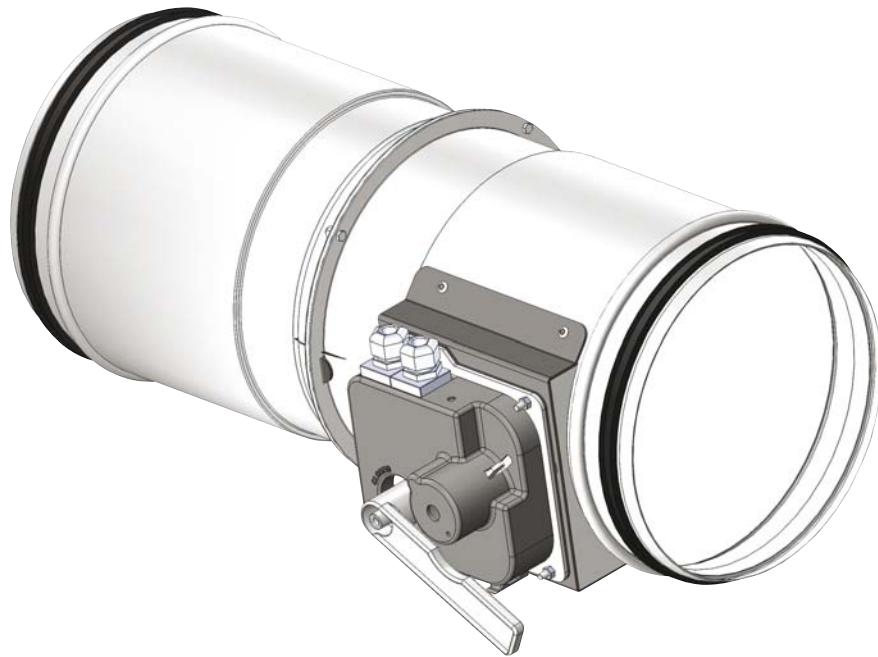


WH45

**Declaration of
performance (D.O.P.)
Prestatieverklaring**



GEPATENTEERDE BRANDKLEP

RONDE SERIE WH45

Good climate, better performance!

DICHIARAZIONE DI PRESTAZIONE DECLARATION OF PERFORMANCE

n°2.4 (n°2 rev.4)

regolamenti / *regulations* UE 305/2011 UE 157/2014 UE 574/2014

Emessa da / *Issued by*



via Giorgio La Pira n° 9A/B
35012 Camposampiero PD Italia

Società del gruppo / *Belongs to the holding*



Stålhögavägen 115
26982 Båstad Sweden

1) Codice di identificazione unico del prodotto tipo / *Single identification code of the product-type*

WH45

2) Uso previsto / *Intended use*

Serrande tagliafuoco circolari a tenuta (500Pa)
Circular fire dampers leakage rated (500Pa)

3) Fabbricante / *Manufacturer*

MP3 srl
via Giorgio La Pira n° 9A/B
35012 Camposampiero PD Italia

5) Sistema di valutazione della costanza della prestazione / *Verification system of the constancy of performance*

Sistema 1 / System 1

6a) Certificazione di costanza della prestazione / *certificate of constancy of performance*

Efectis France (identificazione di istituto notificato n° 1812) ha eseguito in accordo con il metodo sistema 1 secondo EN 15650:

- I) la determinazione del tipo di prodotto in base a prove di tipo (compreso il campionamento),
 - II) una ispezione iniziale della fabbrica di produzione e del controllo della produzione in fabbrica,
 - III) una sorveglianza permanente, valutazione e verifica del controllo della produzione di fabbrica.
- e ha rilasciato il **certificato di costanza della prestazione n° 1812-CPR-1007**

Efectis France (Notified Body Identification N° 1812) has carried out according to system 1 as per EN 15650:

- I) the determination of the product-type on the basis of tests of type (including sampling),*
 - II) an initial inspection of the production factory and of the factory production control,*
 - III) a permanent surveillance, assessment and evaluation of the factory production control.*
- and has issued **certificate of constancy of performance n° 1812-CPR-1007***

7) Prestazioni / performance

PRESTAZIONI DICHIARATE / DECLARED PERFORMANCE

Dichiarate da / Declared by

MP3 srl
via Giorgio La Pira n° 9A/B
35012 Camposampiero PD Italia



N° 1812 - CPR - 1007 - 2012

EN 15650 : 2010

SERRANDA TAGLIAFUOCO CIRCOLARE - A TENUTA (500Pa) SERIE WH45
CIRCULAR FIRE DAMPER - LEAKAGE RATED (500Pa) WH45 SERIES

CONDIZIONI DI ATTIVAZIONE NOMINALE/ SENSIBILITÀ /
NOMINAL ACTIVATION CONDITIONS/SENSITIVITY ISO 10294-4

Capacità portante del rilevatore / Sensing element load bearing capacity
Temperatura di risposta del rilevatore / Sensing element response temperature

CONFORM

TEMPO DI RISPOSTA / RESPONSE DELAY EN 1366-2

Tempo di chiusura / Closure time

CONFORM <2min

AFFIDABILITÀ OPERATIVA / OPERATIONAL RELIABILITY

EN 1366-2 EN 15650 Cicli / Cycling

MANUAL - 50 CYCLES - CONFORM
MOTORIZED - 10200 CYCLES - CONFORM
WITH MAGNET - 300 CYCLES - CONFORM

RESISTENZA AL FUOCO

FIRE RESISTANCE EN 1366-2 EN 13501-3

- Integrità E

- Integrity E

- Isolamento I

- Insulation I

- Tenuta al fumo S

- Smoke leakage S

- Stabilità meccanica (entro E)

- Mechanical stability (under E)

- Mantenimento della sezione trasversale (entro E)

- Maintenance of cross section (under E)

EI 120 ve i↔o S (500Pa)

Parete rigida / rigid wall

(a)

(1)

EI 90 ve i↔o S (500Pa)

Parete rigida / rigid wall

(b)

(1)

EI 90 ve i↔o S (500Pa)

Cartongesso /
plasterboard wall

(c)

(1)

EI 90 ve i↔o S (500Pa)

Lastre di gesso Carreaux
de plâtre / Gypsum blocks

(d)

(1)

EI 120 ve i↔o S (500Pa)

Lastre di gesso Carreaux
de plâtre / Gypsum blocks

(e)

(1)

EI 180 ho i↔o S (500Pa)

Solaio / floor

(f)

(1)

EI 120 ho i↔o S (500Pa)

Solaio / floor

(g)

(1)

EI 90 ho i↔o S (500Pa)

Solaio / floor

(h)

(1)

DURABILITÀ DEL RITARDO DI RISPOSTA / DURABILITY OF
RESPONSE DELAY EN 15650

Temperatura di risposta e capacità portante del rilevatore /
Sensing element response temperature and load bearing capacity

CONFORM

DURABILITÀ DELL'AFFIDABILITÀ OPERATIVA / DURABILITY OF
OPERATIONAL RELIABILITY EN 15650

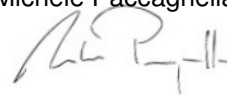
Ciclo di apertura e di chiusura / Open and closing cycle

CONFORM

(a)	spessore min. 100mm, densità min. 500kg/m ³ sigillatura con malta o stucco di gesso	min. thickness 100mm, min. density 500kg/m ³ sealed with mortar or plaster
(b)	spessore min. 100mm, densità min. 500kg/m ³ sigillatura con lana di roccia e cartongesso	min. thickness 100mm, min. density 500kg/m ³ sealed with rockwool and plasterboard
(c)	spessore min. 100mm – lana di roccia min 100kg/m ³ sigillatura con lana di roccia e cartongesso o malta e cartongesso o stucco di gesso e cartongesso	min. thickness 100mm - rockwool min 100Kg/m ³ sealed with rockwool and plasterboard or mortar and plasterboard or plaster and plasterboard
(d)	spessore min. 70mm sigillatura con gesso	min. thickness 70mm sealed with plaster
(e)	spessore min. 100mm sigillatura con gesso	min. thickness 100mm sealed with plaster
(f)	spessore min. 150mm, densità min. 2200kg/m ³ sigillatura con malta	min. thickness 150mm, min. density 2200kg/m ³ sealed with mortar
(g)	spessore min. 150mm, densità min. 650kg/m ³ sigillatura con malta	min. thickness 150mm, min. density 650kg/m ³ sealed with mortar

(h)	spessore min. 100mm, densità min. 650kg/m ³ sigillatura con malta	<i>min. thickness 100mm, min. density 650kg/m³ sealed with mortar</i>
(1)	Installazione all'interno della parete o del solaio Distanza minima tra due serrande tagliafuoco 50mm Distanza minima tra serranda tagliafuoco e solaio/parete laterale 75mm Direzione asse pala indifferente	<i>Installation inside the wall or inside the floor Minimum distance between two fire dampers 50mm Minimum distance between floor / side wall 75mm Indifferent direction the blade axis</i>
CLASSE DI TENUTA / <i>TIGHTNESS CLASS EN 1751</i>	da Ø200 a Ø315 from Ø200 up to Ø315	CLASSE B minima CLASS B minimum
	da Ø355 a Ø800 from Ø355 up to Ø800	CLASSE C fino a +/- 2000Pa CLASS C up to +/- 2000Pa
PROVA DI ESPOSIZIONE IN NEBBIA SALINA <i>SALT SPRAY EXPOSURE TEST EN 60068-2-52</i>		GRADO SEVERITÀ 2 CONFORME <i>SEVERITY CLASS 2 CONFORM</i>
9) Dichiarazione / <i>Declaration</i> Le prestazioni del prodotto di cui al punto 1 sono conformi alle prestazioni dichiarate al punto 7 Si rilascia la presente dichiarazione sotto la responsabilità esclusiva del fabbricante di cui al punto 3 <i>The performance of the product referred to in point 1 are in conformity with the declared performances declared under point 7 This declaration of performances is established under the sole responsibility of the manufacturer identified in point 3.</i>		

Camposampiero 28/11/2016

MP3 srl
Michele Paccagnella




SOLID AIR[®]

CLIMATE SOLUTIONS



Paasheuvelweg 50 • 1105 BJ Amsterdam ZO • Postbus 22756 • 1100 DG Amsterdam ZO.
tel. +31 20 696 69 95 • fax. +31 20 691 30 62
www.solid-air.nl • mail@solid-air.nl

SOLID AIR[®] IS ONDERDEEL VAN NIJBURG INDUSTRIE GROEP

Good climate, better performance!