

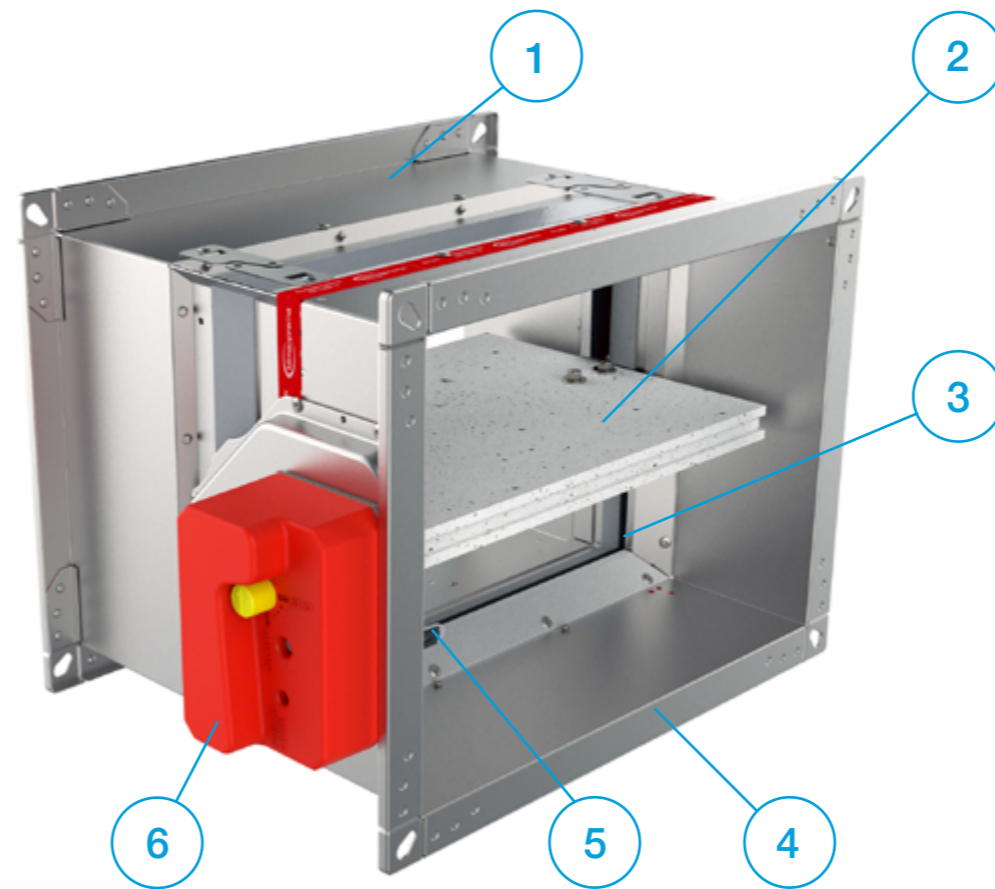
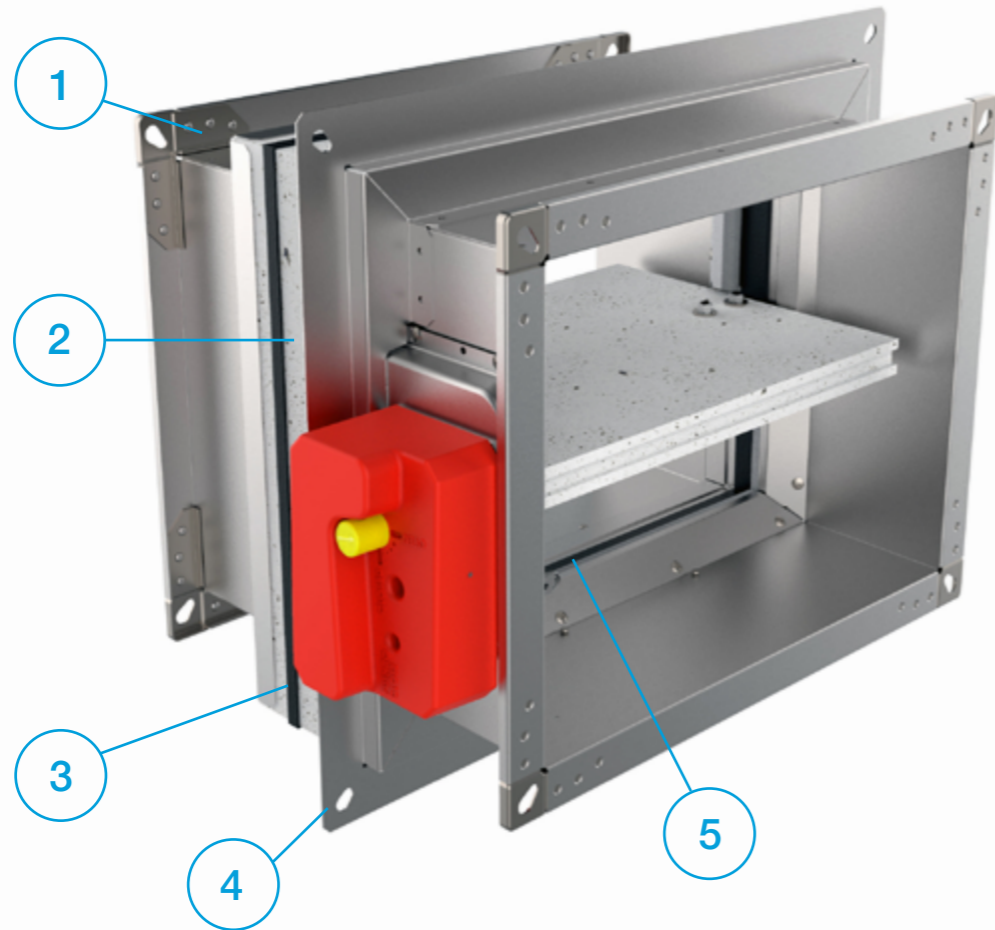
Handleiding

FD

Rechthoekige brandklep

Brandveiligheid

1. Flens
2. Gipslagen
3. Koude rookafdichting
4. Wand aanslag
5. Brandwerende voeg



1. Gegalvaniseerde stalen behuizing
2. Brandwerend klepblad
3. Brandwerende voeg
4. Aansluitflenzen
5. Thermische zekering
6. Regelmechanisme

- ▼ [PRODUCTOVERZICHT](#)
- ▼ [AFMETINGEN EN GEWICHTEN](#)
- ▼ [INSTALLATIE](#)
- ▼ [INSTALLATIEMETHODEN/CLASSIFICATIES](#)
- ▼ [BEDIENING](#)
- ▼ [AANDRIJVINGEN](#)
- ▼ [TOEBEHOREN](#)
- ▼ [OMBOUWEN EN VERVANGEN](#)
- ▼ [ONDERHOUD EN GEBRUIK](#)

BRANDKLEP - FD

PRODUCTOVERZICHT

Brandkleppen FD worden geïnstalleerd ter voorkoming van branduitbreiding via de ventilatiekanalen en tussen brandcompartimenten. Brandkleppen zijn opgebouwd uit een stalen behuizing, een calciumsilicaat klepblad, een buiten de luchtstroom geplaatst klepbladmechaniek met een handmatige, elektromagnetische of elektrische servomotor bediening.

De behuizing van de brandklep is gemaakt van gegalvaniseerd plaatstaal. Er zijn ook varianten in roestvrijstaal en gecoate uitvoering verkrijgbaar. Het klepblad van calciumsilicaat is uitgerust met messing lagers en afdichtingen gemaakt van polyurethaan en elastomeer rubber.

Brandkleppen FD25 worden geproduceerd tot een afmeting van 800 x 600 mm en hebben een 25 mm dik klepblad. Brandkleppen FD40 worden geproduceerd in afmetingen van 800 x 600 mm tot en met 1500 x 800 mm en hebben een 40 mm dik klepblad.

FD25 brandkleppen zijn uitgerust met R25 handmatig mechaniek en FD40 brandkleppen zijn uitgerust met R40 handmatig mechaniek. Het handmatige mechaniek is uitgerust met een thermische zekering die automatisch wordt geactiveerd wanneer de temperatuur in het kanaal 72 °C bereikt. Het mechaniek kan ook handmatig worden geactiveerd door een druk op de knop, bijvoorbeeld om te testen.

Nadat de klep gesloten is kan deze met een grote stevige schroevendraaier weer geopend worden. Voor service doeleinden wordt standaard een inbus sleutel meegeleverd om de rode behuizing te kunnen openen. Let op: deze is niet bedoeld om de klep weer in open positie te zetten. Gebruik daarvoor de grote schroevendraaier. Zie [pagina 69](#).

Als toebehoren voor het handmatige mechaniek zijn er eindcontactschakelaars leverbaar voor signalering van de klepstand. Elektromagnetische uitvoeringen hebben een veerretourmechaniek met elektromagneet (EMS-S) voor activering op afstand. Elektromagnetische uitvoeringen zijn standaard voorzien van eindcontactschakelaars voor

signalering van de klepstand. Het openen van het klepblad met een elektromagnetisch bedieningsmechaniek is handmatig.

Brandkleppen met elektrische servomotoren zijn voorzien van Belimo servomotoren in een 24V of 230V uitvoering. Activering van brandkleppen uitgerust met elektrische servomotor kan met de thermo-elektrische zekering van 72 °C (of 95 °C optioneel leverbaar) of op afstand door onderbreking van de voedingsspanning. Door het herstellen van de voeding naar de motor zal de klep weer geopend worden. Alle elektrische servomotor aandrijvingen zijn voorzien van eindcontacten voor standmelding open of dicht.

ATEX-geclassificeerde versies van brandkleppen kunnen worden geleverd met een Schischek 24 V of 230 V elektrische servomotor die geschikt is voor installatie in explosiegevaarlijke omgevingen.

Alle brandkleppen zijn getest op luchtdichtheid van het klepblad volgens EN 1751 en voldoen aan klasse 3, de behuizing voldoet aan LUKA lekdichtheidsklasse C/ATC3.



- ▼ [PRODUCTOVERZICHT](#)
- ▼ [AFMETINGEN EN GEWICHTEN](#)
- ▼ [INSTALLATIE](#)
- ▼ [INSTALLATIEMETHODES/CLASSIFICATIES](#)
- ▼ [BEDIENING](#)
- ▼ [AANDRIJVINGEN](#)
- ▼ [TOEBEHOREN](#)
- ▼ [OMBOUWEN EN VERVANGEN](#)
- ▼ [ONDERHOUD EN GEBRUIK](#)



PRODUCTOVERZICHT

BRANDKLEP - FD

TESTS EN CERTIFICATEN

Alle brandkleppen zijn onderworpen aan diverse tests door officiële testinstituten. Rapportages van deze tests vormen de basis voor de goedkeuring van de brandkleppen volgens de geldende normen. De brandkleppen zijn ook geschikt voor installatie in gebouwen met hogere hygiënische eisen zoals bijvoorbeeld in ziekenhuizen, klinieken en de farmaceutische industrie.

Om dit laatste te bevestigen, zijn de producten getest door het onafhankelijk Instituut voor Hygiëne, gevestigd in Gelsenkirchen (Ruhr, Duitsland), en voldoen deze aan de normen en richtlijnen van de VDI 6022.

Onze FD-demper bevat een EPD-certificaat (Environmental Product Declaration ofwel milieu product verklaring) wat de impact op het milieu van een product of materiaal tijdens zijn levensduur weergeeft. Het EPD is meestal vijf jaar geldig is opgesteld conform EN 15804+A2 & ISO 14025/ISO 21930. Bekijk hier de [FD-milieu product verklaring](#).

CLASSIFICATIE BRANDWERENDHEID

De brandwerendheid van de brandkleppen wordt getest volgens EN 1366-2 "Bepaling van de brandwerendheid van installaties (in gebouwen) - deel 2: Brandkleppen". De classificatie van de brandkleppen wordt bepaald volgens EN 13501-3 "Brandwerendheidsproeven installatie anders dan RWA".

Installatie van de brandklep met het gesloten klepblad in zowel verticale als horizontale positie is toegestaan (met een as in verticale of horizontale richting)

De brandwerendheid van een brandklep is afhankelijk van de classificatie van wanden, vloeren en/of plafonds. Het is alleen toegestaan om producten in wanden, vloeren en/of plafonds te monteren volgens de product prestatieverklaring. Wand, vloeren en/of plafonds met een grotere brandwerendheid kunnen ook worden toegepast. De brandklep dient te worden geïnstalleerd volgens de installatie instructies die in dit document zijn opgenomen.

Bezoek onze website voor meer informatie over certificaten:
[Product prestatieverklaring \(DOP\)](#).
[Conformiteitsverklaring \(certificate of constancy of performance\)](#).
[Hygiëne verklaring \(hygiene declaration\)](#).
[Environmental product declaration \(EPD\)](#).

- E** - Integriteit
- I** - Isolatie
- 120/90/60** - Classificatietijd in minuten
- S** - Rooklekkage
- ve** - Brandklep geïnstalleerd in verticale scheidingsconstructie
- ho** - Brandklep geïnstalleerd in horizontale scheidingsconstructie
- i↔o** - Aan de criteria voor brandwerendheid worden aan beide zijden voldaan



TECHNISCHE DATA

De behuizing van de brandklep is vervaardigd uit gegalvaniseerd plaatstaal, maar kan op aanvraag worden uitgevoerd in:

- Gegalvaniseerd staal en voorzien van poedercoating
- Roestvrijstaal EN 1.4301/EN 1.4404 (AISI 304/316L)
- Roestvrijstaal EN 1.4301/EN 1.4404 (AISI 304/316L) en voorzien van poedercoating

Roestvrij staal niet mogelijk in combinatie met MF1 en MF2 of Applique.

Brandkleppen voor omgeving en ruimten met een potentieel explosieve atmosfeer (ATEX) zijn ook leverbaar.



PRODUCTOVERZICHT

Product label

- 1 - Artikelnummer
- 2 - Afmeting van de brandklep
- 3 - Type
- 4 - Productiedatum
- 5 - Aandrijfmechanisme
- 6 - Europese productnorm voor brandkleppen
- 7 - CE-markering
- 8 - Prestatieverklaring
- 9 - Luchtdichtheidsklasse
- 10 - Classificatie volgens EN 13501-3
- 11 - QR-code

Product specificaties

Nominale afmetingen FD25	100 x 200 - 800 x 600 mm
Nominale afmetingen FD40	800 x 600 - 1500 x 800 mm
Lengte behuizing	350 mm
Temperatuurbereik	-20 °C ... 50 °C
Luchtvochtigheid	Max. 95 % RV, niet condenserend
Ontwapening temperatuur	72 °C (standaard) of 95 °C (optioneel met servomotor)
Luchthoeveelheid bereik	up to 20700 m ³ /h
Drukverlies bereik	up to 1000 Pa
Lekdichtheid, behuizing	Class C, EN 1751
Lekdichtheid gesloten klepblad	Class 3, EN 1751
Aanstroomsnelheid	< 12 m/s
EC conformiteit	EN 13501-3, EN 1366-2, EN 15650, EN 1751, CPR no.305/2011
Prestatieverklaring	DoP 710/2020_12





Artikelnummer:	9250010042	1
Grootte:	300X200X350	
Type:	FD25 – 300X200 – R	
<hr/>		
Serienummer:	288183 00900001	
Productiedatum:	08.02.2021	4
Aandrijfmechanisme:	R	
<hr/>		
7		6
	EN 15650:2010 Eltt(Ve – Ho) S Cxx	
	Controleer de prestatieverklaring voor	8
	1812 17 1812 – CPR – 1162 de juiste classificatie van dit product.	
<hr/>		
9	LUKA C / ATC 3	
<hr/>		
	EI60/90/120 (Ve Ho i < – > o)S 500Pa	10
<hr/>		
	Montage geschiedt volgens wettelijk voorschrift en volgens de handleiding. Zie hiervoor: www.solid-air.nl	11
		
Geproduceerd door Klimaoprema d.d. Gradna 78A – 10430 Samobor – HR/Croatia		

- ▼ [PRODUCTOVERZICHT](#)
- ▼ [AFMETINGEN EN GEWICHTEN](#)
- ▼ [INSTALLATIE](#)
- ▼ [INSTALLATIEMETHODES/CLASSIFICATIES](#)
- ▼ [BEDIENING](#)
- ▼ [AANDRIJVINGEN](#)
- ▼ [TOEBEHOREN](#)
- ▼ [OMBOUWEN EN VERVANGEN](#)
- ▼ [ONDERHOUD EN GEBRUIK](#)

BRANDKLEP - FD

MODELLEN

Casings

FD25

Brandklep met 25 mm klepblad en brandklasse tot EI120S. Afmetingen variëren van 100 x 200 mm tot 800 x 600 mm.

FD40

Brandklep met 40 mm klepblad en brandklasse tot EI120S. Afmetingen variëren van 800 x 600 mm tot 1500 x 800 mm.

FD25 - APP

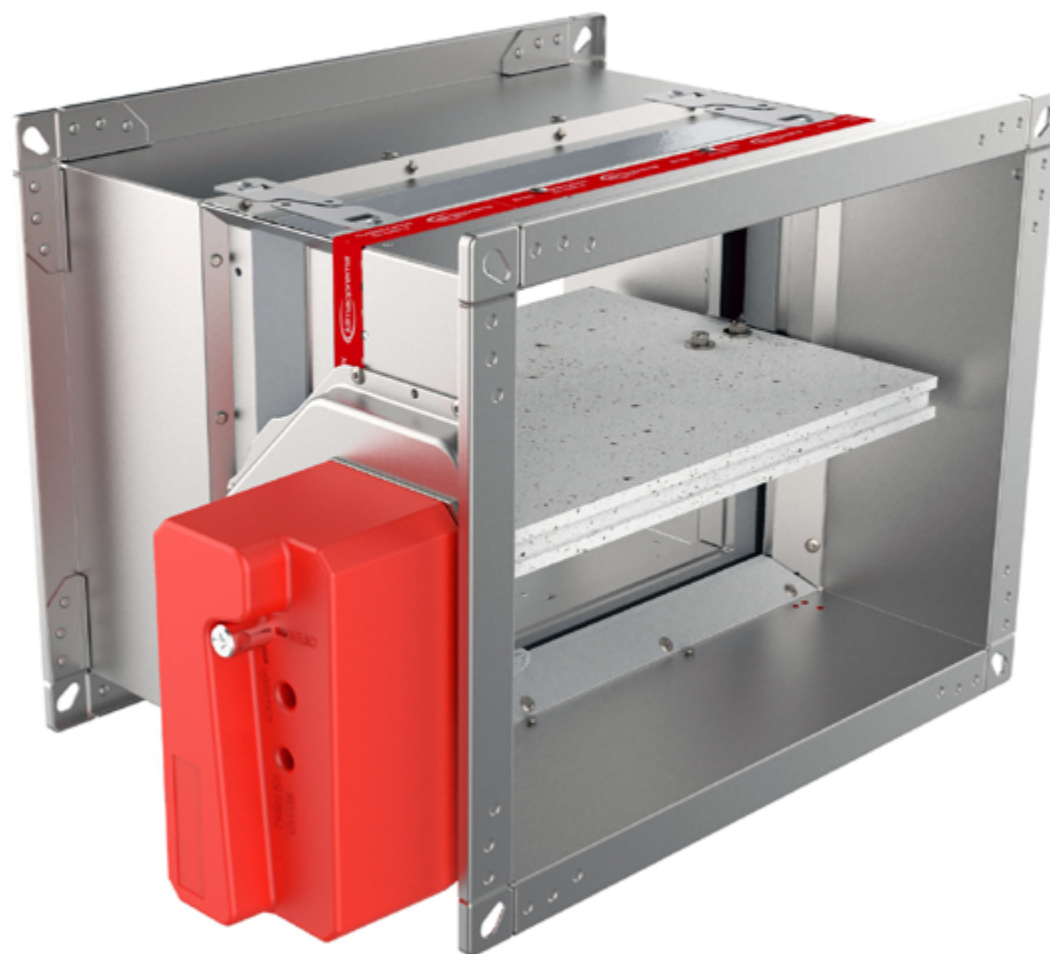
Brandklep met geïntegreerd Applique-installatieframe met klepblad 25 mm en brandclassificatie tot EI90S. Afmetingen variëren van 100 x 200 tot 800 x 600 mm.

FD25 - MF1

Brandklep met geïntegreerd MF1 installatieframe met klepblad van 25 mm. Afmetingen variëren van 100 x 200 mm tot 800 x 600 mm.

FD25/FD40 - MF2

Brandklep met geïntegreerd MF2-installatieframe met brandclassificatie tot EI90S. Afmetingen variëren van 100 x 200 mm tot 1500 x 800 mm.



- ▼ [PRODUCTOVERZICHT](#)
- ▼ [AFMETINGEN EN GEWICHTEN](#)
- ▼ [INSTALLATIE](#)
- ▼ [INSTALLATIEMETHODES/CLASSIFICATIES](#)
- ▼ [BEDIENING](#)
- ▼ [AANDRIJVINGEN](#)
- ▼ [TOEBEHOREN](#)
- ▼ [OMBOUWEN EN VERVANGEN](#)
- ▼ [ONDERHOUD EN GEBRUIK](#)



PRODUCTOVERZICHT

BRANDKLEP - FD

Actuators

R (R-S)

Handbediend mechaniek, optioneel met eindcontacten (R-S). Bij brand sluit de brandklep automatisch. Het sluiten van het klepblad kan worden geïnitieerd door het smelten van de thermische zekering of door handmatige activering op het bedieningsmechaniek. Bij het sluiten is het klepblad vergrendeld in gesloten positie en kan alleen handmatig worden geopend. Zie [pagina 69](#). Het smeltpunt van de thermische zekering is 72 °C.

EMS-S

Elektromagnetisch bedieningsmechaniek, standaard voorzien van eindcontacten. Bij brand sluit de brandklep automatisch. Het sluiten van het klepblad kan worden geïnitieerd door het smelten van de thermische zekering of door op afstand de elektromagneet te activeren. De elektromagneet staat constant onder spanning en activeert het sluiten van het klepblad in het geval van stroomonderbreking. Bij het sluiten is het klepblad vergrendeld in gesloten positie en kan alleen handmatig worden geopend. Zie pagina XXX. Het smeltpunt van de thermische zekering is 72 °C.

M230-S

Belimo 230 V servomotor bedieningsmechaniek, voorzien van geïntegreerde eindcontacten. Bij brand sluit de brandklep automatisch. Het sluiten van het klepblad kan worden geïnitieerd door het thermo-elektrische element of door op afstand de voeding van de servomotor te onderbreken. Bij sluiting wordt het klepblad vergrendeld in gesloten positie. De klep kan weer worden geopend door de voeding te herstellen. De activering van het thermo-elektrische element is bij 72 °C (optioneel ook voor 95 °C verkrijgbaar).

M24-S

Belimo 24 V servomotor bedieningsmechaniek, voorzien van geïntegreerde eindcontacten. Bij brand sluit de brandklep automatisch. Het sluiten van het klepblad kan worden geïnitieerd door het thermo-elektrische element of door op afstand de voeding van de servomotor te onderbreken. Bij sluiting wordt het klepblad vergrendeld in de gesloten positie. De klep kan weer worden geopend door de voeding te herstellen. De activering van het thermo-elektrische element is bij 72 °C (optioneel ook voor 95 °C verkrijgbaar).

M24-S-ST

Belimo 24 V servomotor bedieningsmechaniek, voorzien van geïntegreerde eindcontacten. Bij brand sluit de brandklep automatisch. Het sluiten van het klepblad kan worden geïnitieerd door het thermo-elektrische element of door op afstand de voeding van de servomotor te onderbreken. Bij sluiting wordt het klepblad vergrendeld in de gesloten positie. De klep kan weer worden geopend door de voeding te herstellen. De activering van het thermo-elektrische element is bij 72 °C (optioneel ook voor 95 °C verkrijgbaar). De servomotor is bovendien uitgevoerd met een aansluitkabel en stekker voor het eenvoudig aansluiten op voeding- en/of communicatiemodules zoals de Belimo BKN230-24-MOD.

EX

ATEX-gecertificeerde brandkleppen zijn uitgerust met een Schischek ExMax-servomotor, Exbox-TT thermische schakelaars en een ExBox-aansluitdoos.

Bestelcode

(1) Brandklep model (2) Afmeting (3) Mechaniek type (4) Accessoires

FD25 - 400 x 300 - M230-S - IH

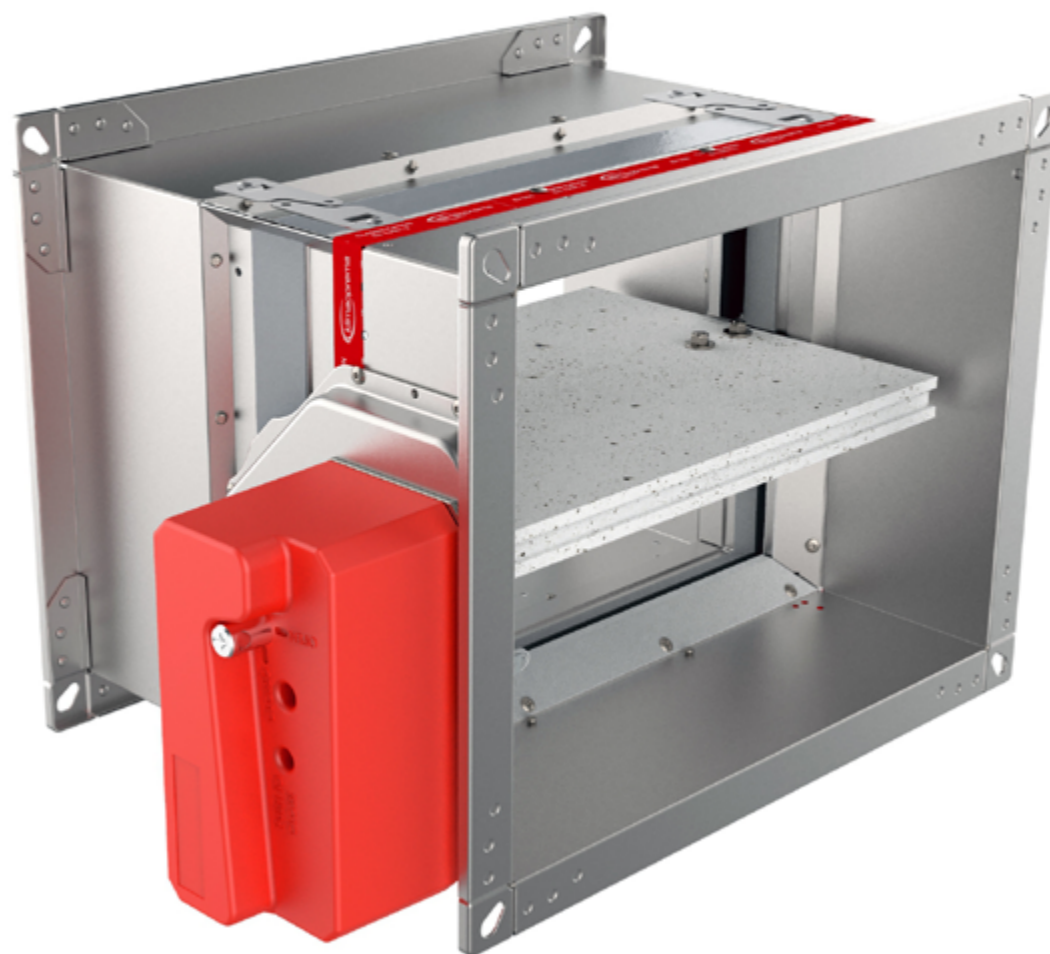
(1) **FD25** 100 x 200 tot 800 x 600
FD40 800 x 600 tot 1500 x 800
FD25-APP 100 x 200 tot 800 x 600
FD25-MF1 100 x 200 tot 800 x 600
FD25-MF2 100 x 200 tot 800 x 600
FD40-MF2 800 x 600 tot 1500 x 800

(2) Klepblad afmeting
B(W) x H (mm)

(3) **R** - handmatige bediening
R-S - handmatige bediening met eindcontacten
M230-S - elektrische servomotor AC/DC 230V
M24-S - elektrische servomotor AC/DC 24V
M24-S-ST - elektrische servomotor AC/DC 24V met aansluitkabel en stekker voor voeding- en/of communicatiemodules
EMS-S - elektromagnetische bediening, permanent
EX - ATEX geclassificeerde Schischek 230/24V elektrische servomotor
(4) **IH** - Inspectie opening

FD25/FD40 - R (handmatige bediening)

- Automatische activering wanneer de temperatuur in het kanaal hoger is dan 72 °C.
- Handmatige wapening met grote schroevendraaier. Zie [pagina 69](#).
- Handmatige activering mogelijk voor periodieke test.
- Optioneel uit te voeren met eindcontacten (-R-S).
- FD25 is uitgevoerd met handmatig mechaniek R25.
- FD40 is uitgevoerd met handmatig mechaniek R40.



- ▼ [PRODUCTOVERZICHT](#)
- ▼ [AFMETINGEN EN GEWICHTEN](#)
- ▼ [INSTALLATIE](#)
- ▼ [INSTALLATIEMETHODES/CLASSIFICATIES](#)
- ▼ [BEDIENING](#)
- ▼ [AANDRIJVINGEN](#)
- ▼ [TOEBEHOREN](#)
- ▼ [OMBOUWEN EN VERVANGEN](#)
- ▼ [ONDERHOUD EN GEBRUIK](#)

AFMETINGEN

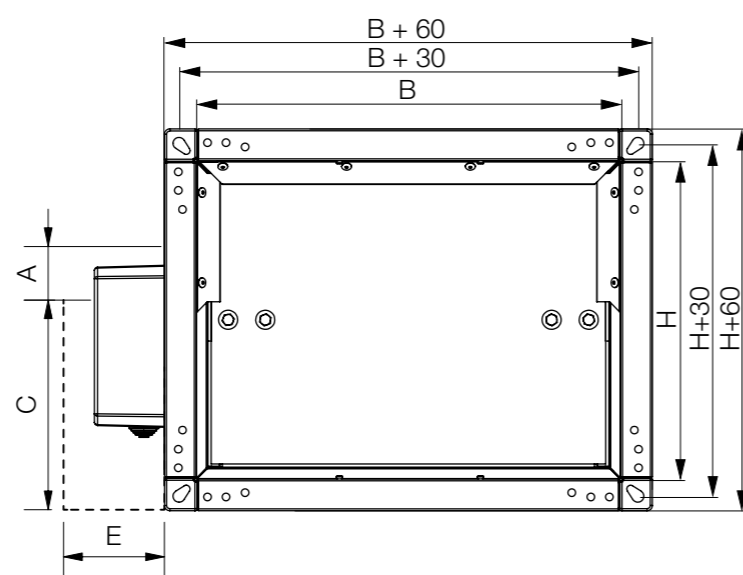
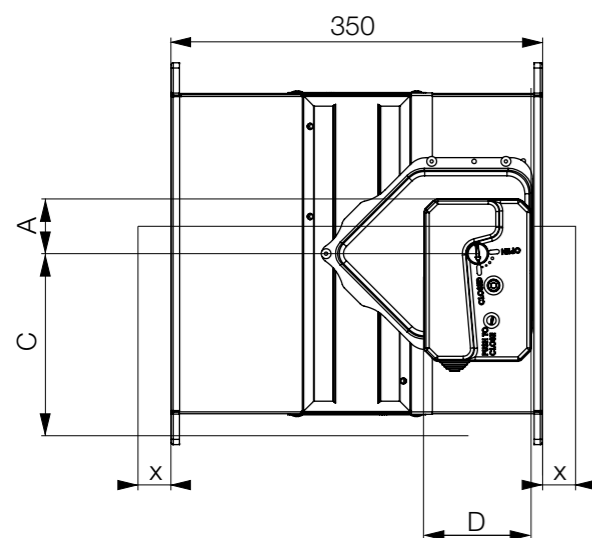
BRANDKLEP - FD

Product	A (mm)	C (mm)	D (mm)	E (mm)
FD25	55	150	105	150
FD40	55	200	105	200

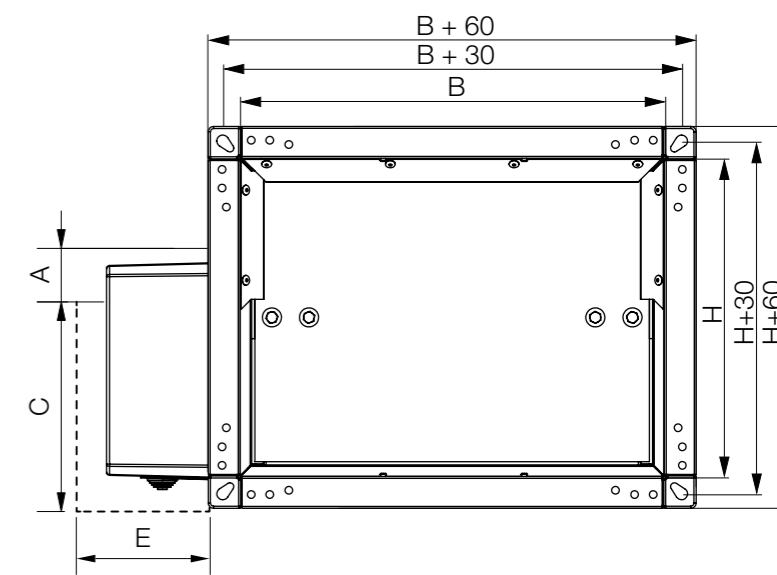
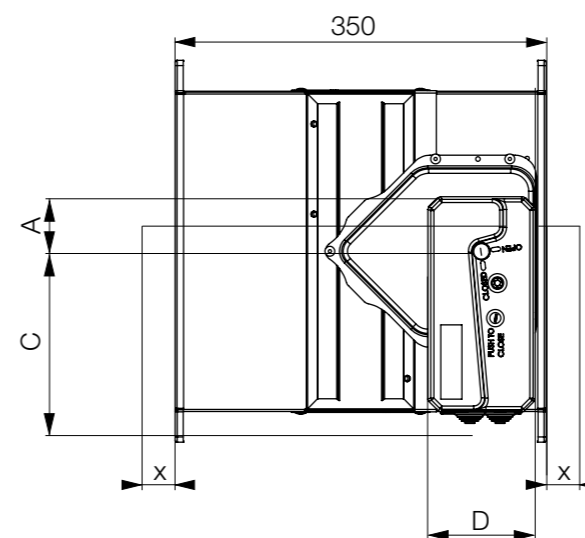
Lengte van het uitstekende klepblad buiten de behuizing:

$$X=(H/2)-175 \text{ (mm)}$$

FD25-R25

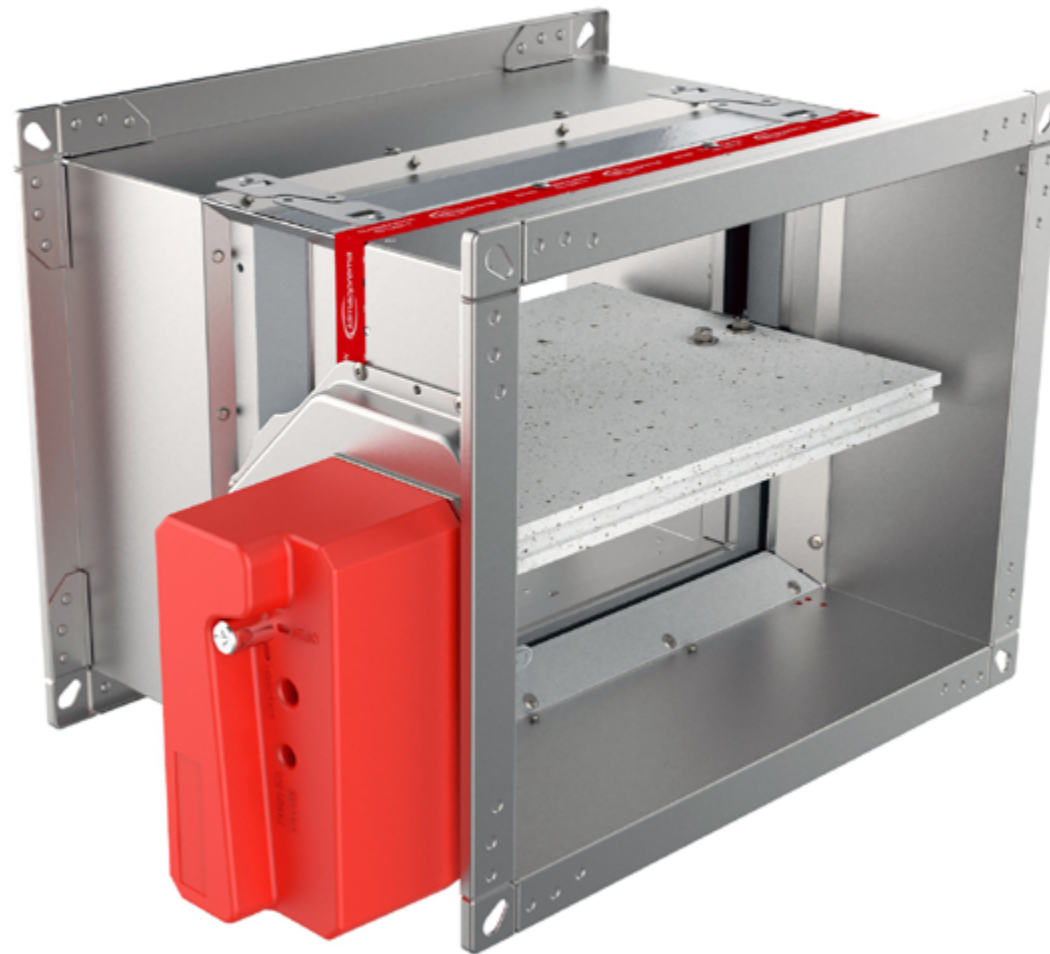


FD40-R40



FD25/FD40 - EMS (elektromagnetische bediening)

- Elektromagnetische bediening met geïntegreerde eindcontacten en thermische zekering (72 °C).
- Handmatige wapening met grote schroevendraaier. Zie [pagina 69](#).
- Op afstand sluiten met elektromagnetische aandrijving mogelijk.
- Handmatig sluiten mogelijk.
- EMS - elektromagneet staat constant onder spanning.

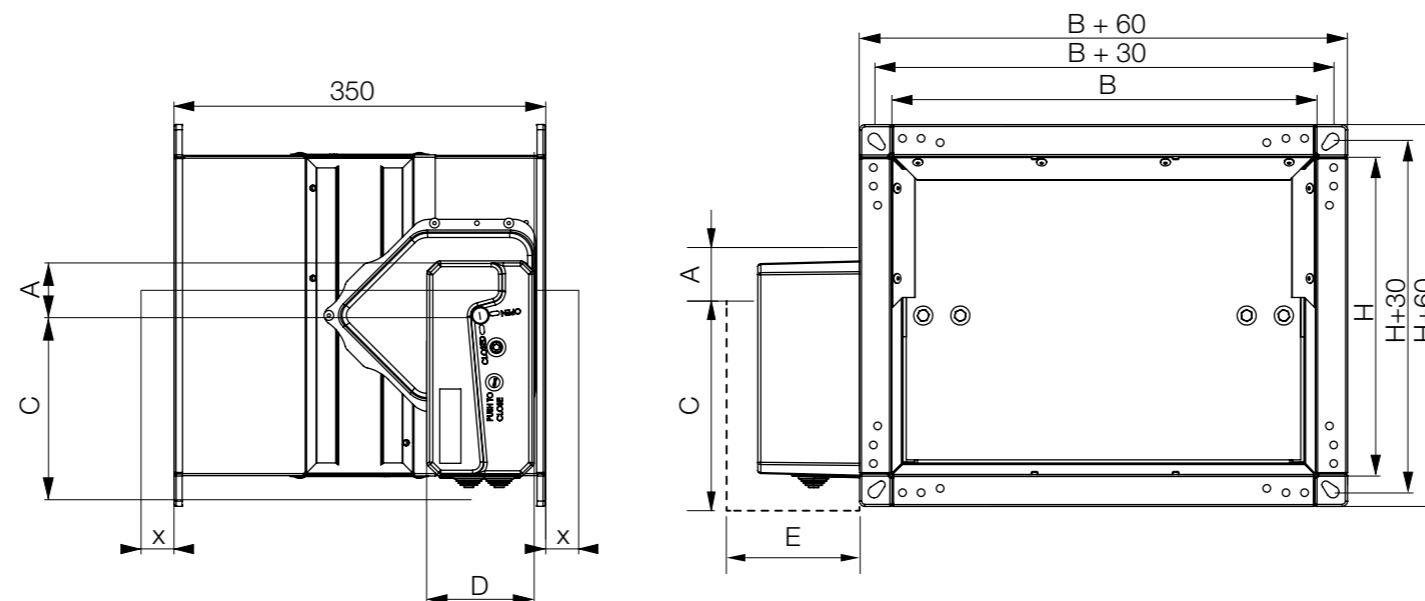


- ▼ [PRODUCTOVERZICHT](#)
- ▼ [AFMETINGEN EN GEWICHTEN](#)
- ▼ [INSTALLATIE](#)
- ▼ [INSTALLATIEMETHODES/CLASSIFICATIES](#)
- ▼ [BEDIENING](#)
- ▼ [AANDRIJVINGEN](#)
- ▼ [TOEBEHOREN](#)
- ▼ [OMBOUWEN EN VERVANGEN](#)
- ▼ [ONDERHOUD EN GEBRUIK](#)

AFMETINGEN

BRANDKLEP - FD

Product	A (mm)	C (mm)	D (mm)	E (mm)
FD 25	55	150	105	150
FD 40	55	200	105	200

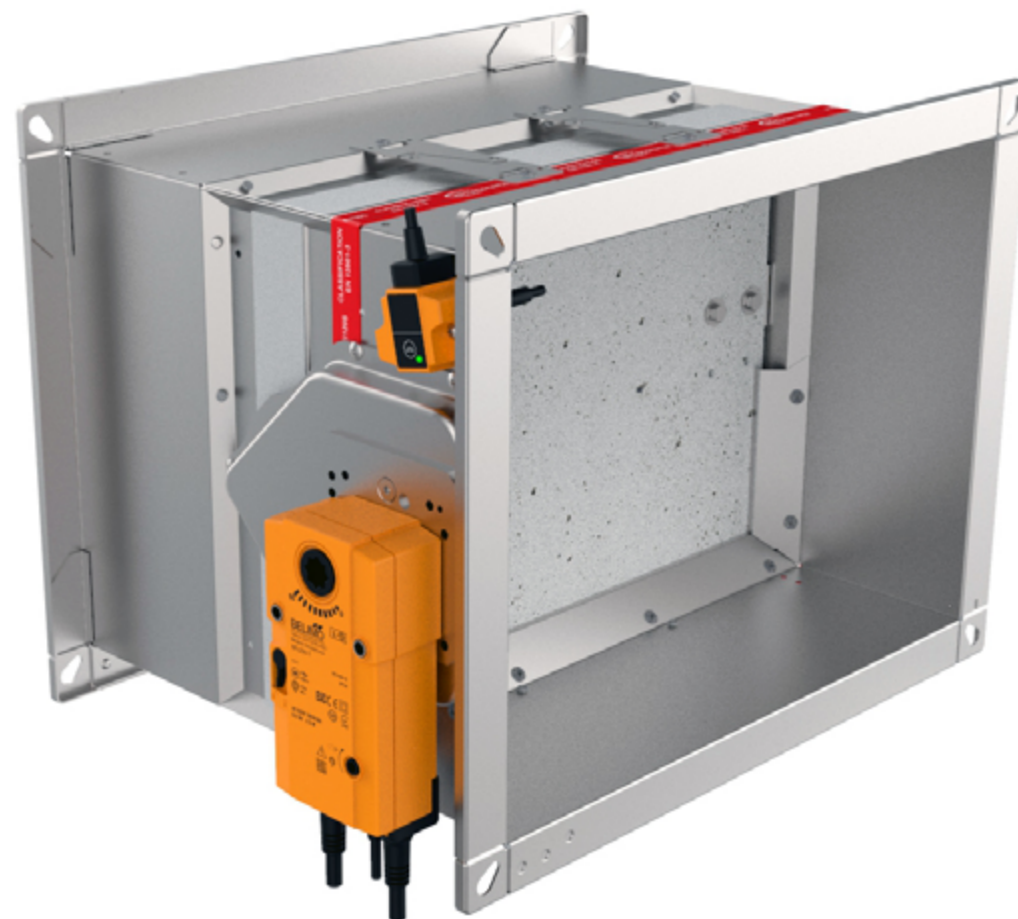


Lengte van het uitstekende klepblad buiten de behuizing:

$$X=(H/2)-175 \text{ (mm)}$$

FD25/FD40 - M (elektrische servomotor)

- Thermo-elektrisch element (72 °C) met elektrische servomotor met veerteruggang.
- Geïntegreerde eindcontacten.
- Volledig automatische werking.
- Optioneel 95 °C thermo-elektrisch element verkrijgbaar voor hete lucht installaties.

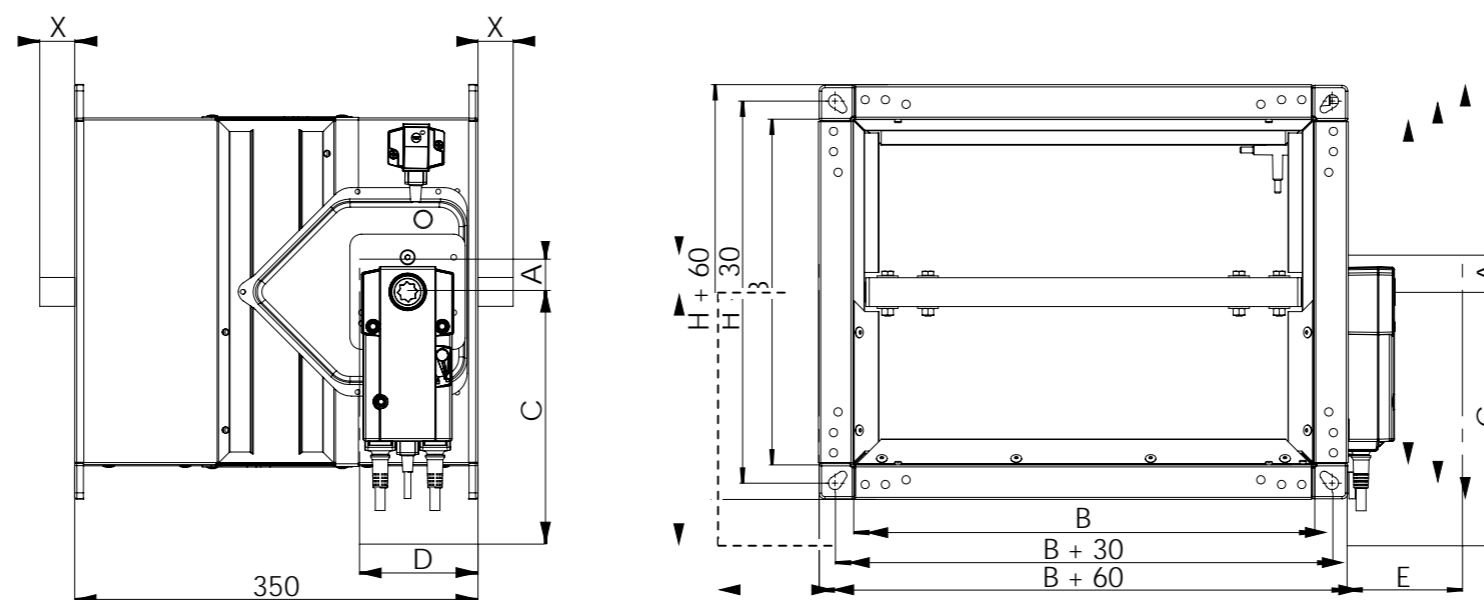


- ▼ [PRODUCTOVERZICHT](#)
- ▼ [AFMETINGEN EN GEWICHTEN](#)
- ▼ [INSTALLATIE](#)
- ▼ [INSTALLATIEMETHODES/CLASSIFICATIES](#)
- ▼ [BEDIENING](#)
- ▼ [AANDRIJVINGEN](#)
- ▼ [TOEBEHOREN](#)
- ▼ [OMBOUWEN EN VERVANGEN](#)
- ▼ [ONDERHOUD EN GEBRUIK](#)

AFMETINGEN

BRANDKLEP - FD

Product	A (mm)	C (mm)	D (mm)	E (mm)
BFL (M)	25	200	90	120
BFN (M)	25	225	100	120
BF (M)*	50	250	100	120



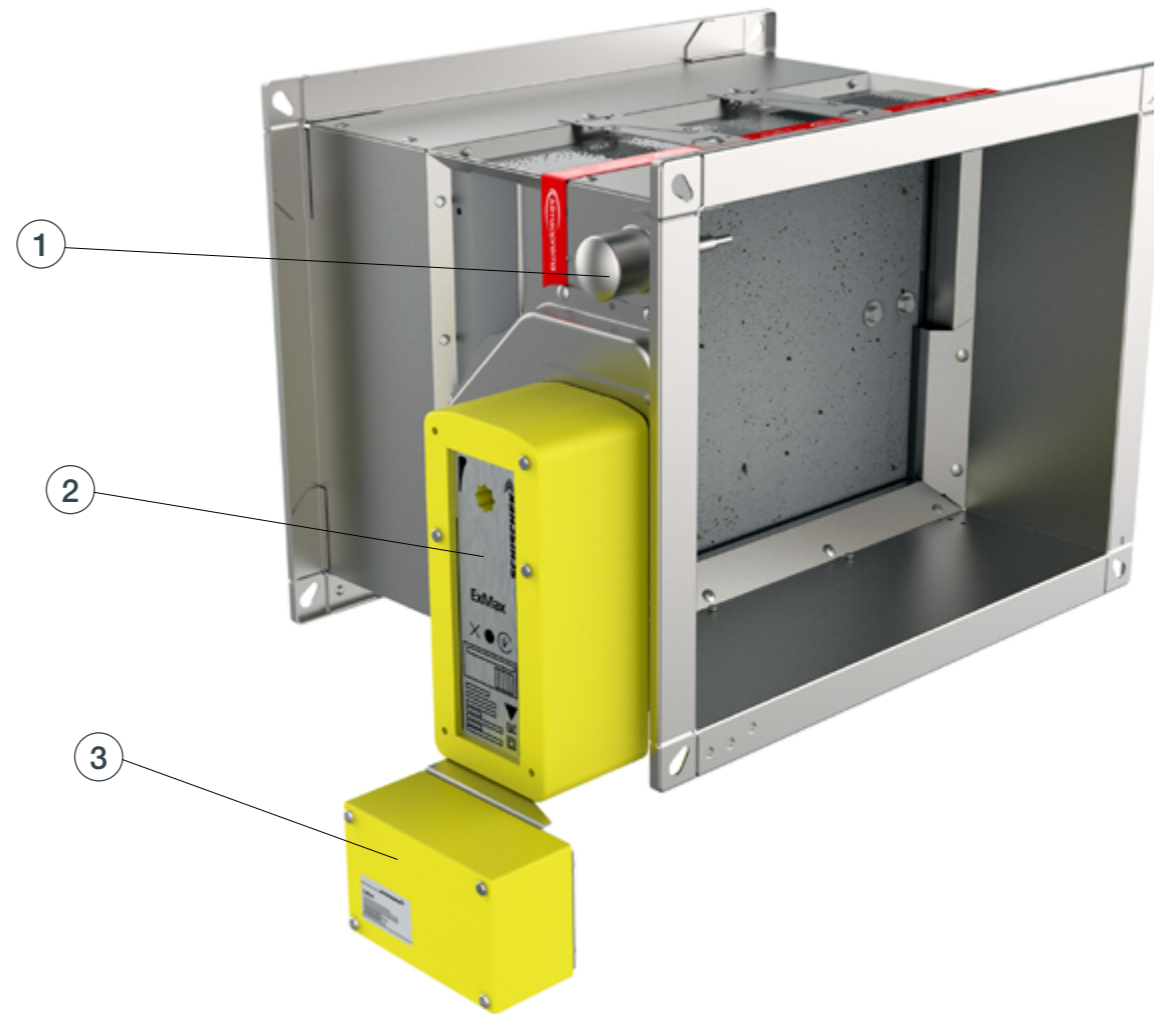
Lengte van het uitstekende klepblad buiten de behuizing:

$$X=(H/2)-175 \text{ (mm)}$$

FD25/FD40 - EX (elektrische servomotor)

- Thermo-elektrisch element (72 °C) met elektrische servomotor met veerteruggang.
- Geïntegreerde eindcontacten.
- Volledig automatische werking.
- De EX versie van de brandklep wordt geleverd met:
 - Safety temperature trigger Schischek ExPro-TT.
 - Electrische servomotor Schischek ExMax-5.10-BF.
 - Terminal box Schischek ExBox-BF.

Voor meer informatie zie [pagina 57](#).



- ▼ [PRODUCTOVERZICHT](#)
- ▼ [AFMETINGEN EN GEWICHTEN](#)
- ▼ [INSTALLATIE](#)
- ▼ [INSTALLATIEMETHODES/CLASSIFICATIES](#)
- ▼ [BEDIENING](#)
- ▼ [AANDRIJVINGEN](#)
- ▼ [TOEBEHOREN](#)
- ▼ [OMBOUWEN EN VERVERGEN](#)
- ▼ [ONDERHOUD EN GEBRUIK](#)

AFMETINGEN

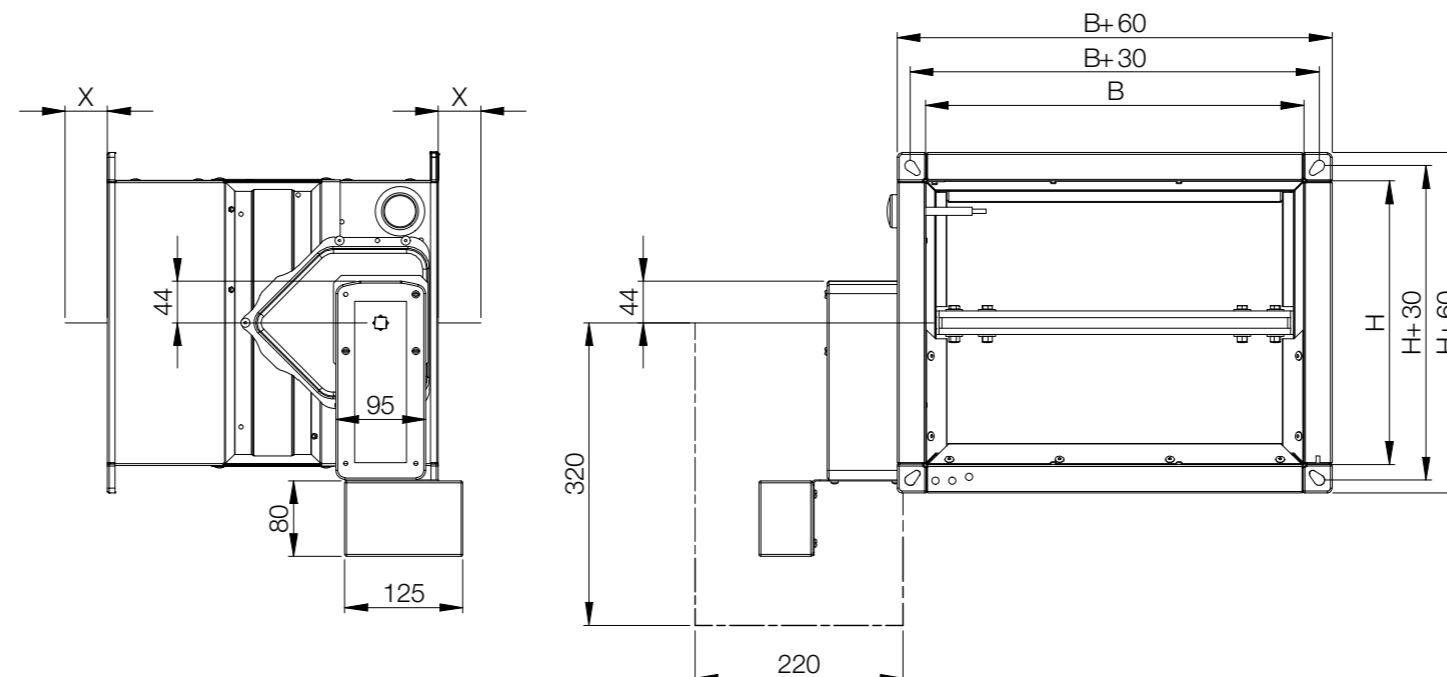
BRANDKLEP - FD

Ex classificatie van product:

Ex II 2G Ex h IIC T6 Gb

Ex II 2D Ex h IIIC T80°C Db

Voor meer informatie over Ex classificatie, bezoek de website: [ATEX classification](#)
 Nummer van het typekeuringscertificaat: FIDI 21 ATEX D059. Apparatuur voldoet aan de essentiële gezondheids- en veiligheidseisen met betrekking tot het ontwerp en de constructie van apparatuur die bestemd is voor gebruik op plaatsen waar ontploffingsgevaar kan heersen, zoals vermeld in bijlage VIII bij de richtlijn ATEX 2014/34/EU.



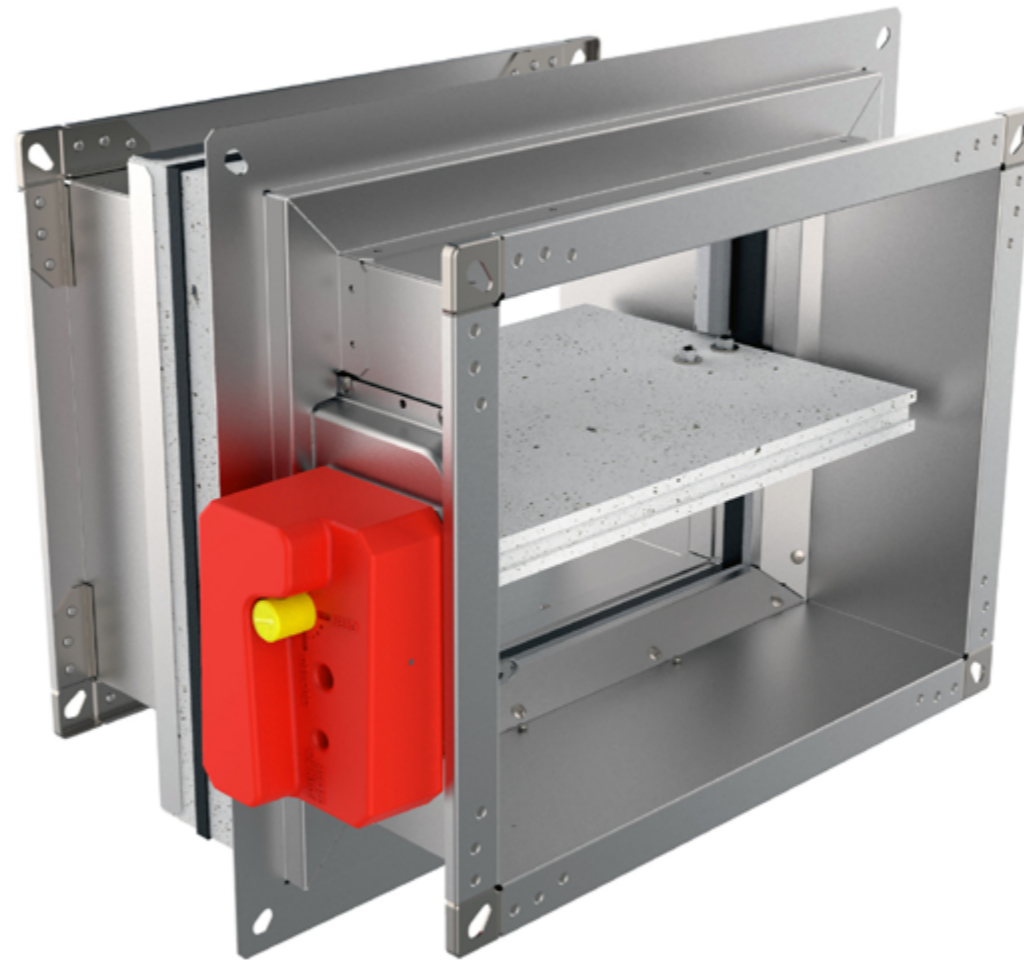
Lengte van het uitstekende klepblad buiten de behuizing:

$$X=(H/2)-175 \text{ (mm)}$$

FD25 - APP

(applique installatieframe)

- Applique-installatieframe is een montage-subframe voor snelle en eenvoudige installatie in massieve en flexibele wanden.
- Vervaardigd uit calciumsilicaat platen.
- Snelle wandmontage met schroeven.
- Af fabriek gemonteerd op de brandklep.

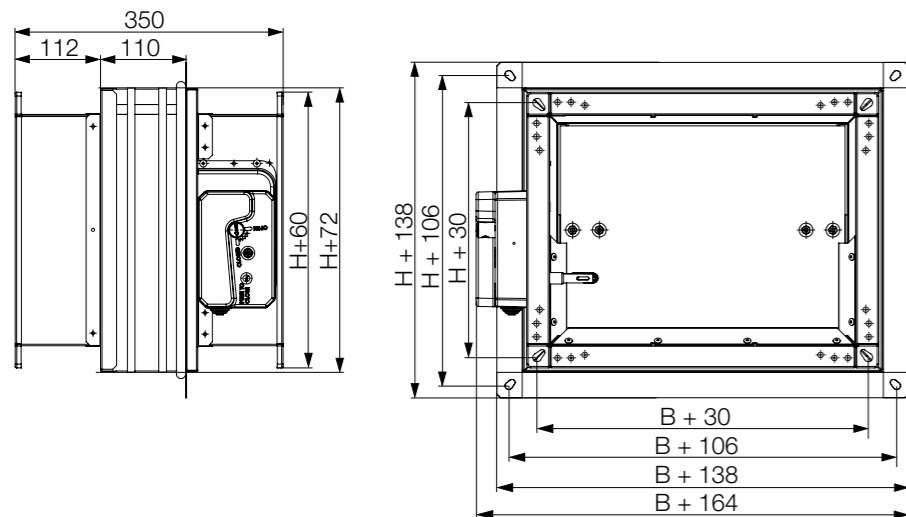


- ▼ [PRODUCTOVERZICHT](#)
- ▼ [AFMETINGEN EN GEWICHTEN](#)
- ▼ [INSTALLATIE](#)
- ▼ [INSTALLATIEMETHODES/CLASSIFICATIES](#)
- ▼ [BEDIENING](#)
- ▼ [AANDRIJVINGEN](#)
- ▼ [TOEBEHOREN](#)
- ▼ [OMBOUWEN EN VERVANGEN](#)
- ▼ [ONDERHOUD EN GEBRUIK](#)

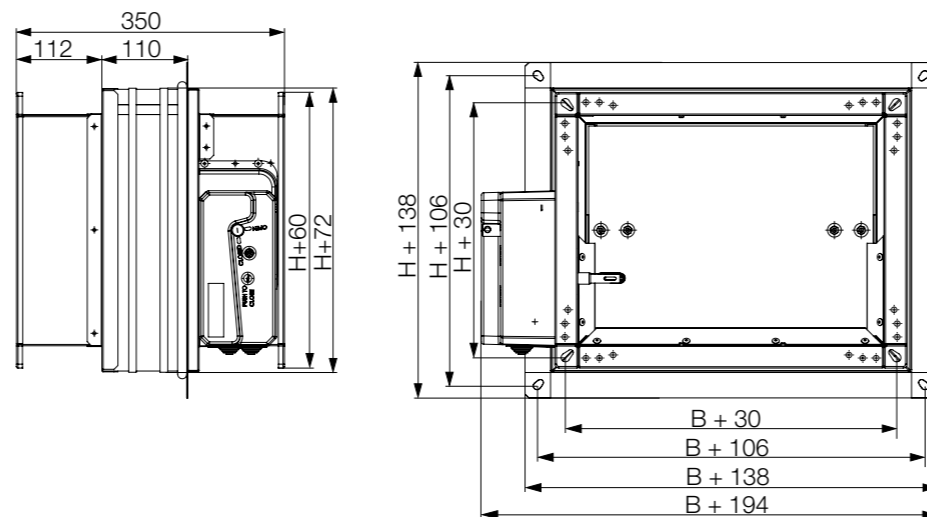
AFMETINGEN

BRANDKLEP - FD

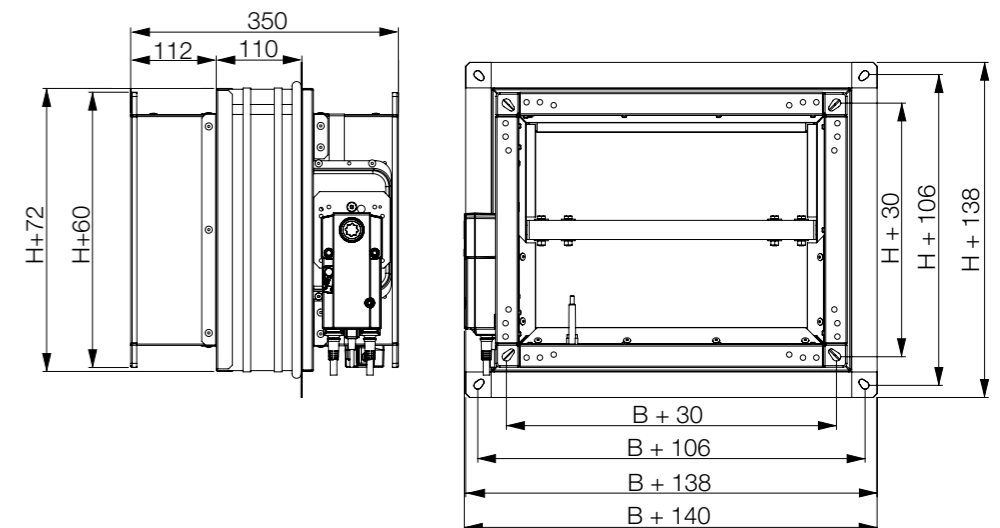
FD25-APP-R



FD25-APP-EMS



FD25-APP-M



FD25 (MF1 installatieframe)

- MF1-installatieframe voor snelle en eenvoudige installatie in massieve en flexibele wanden.
- Vervaardigd uit calciumsilicaat platen.
- Snelle wandmontage met schroeven.
- Af fabriek gemonteerd op de brandklep.

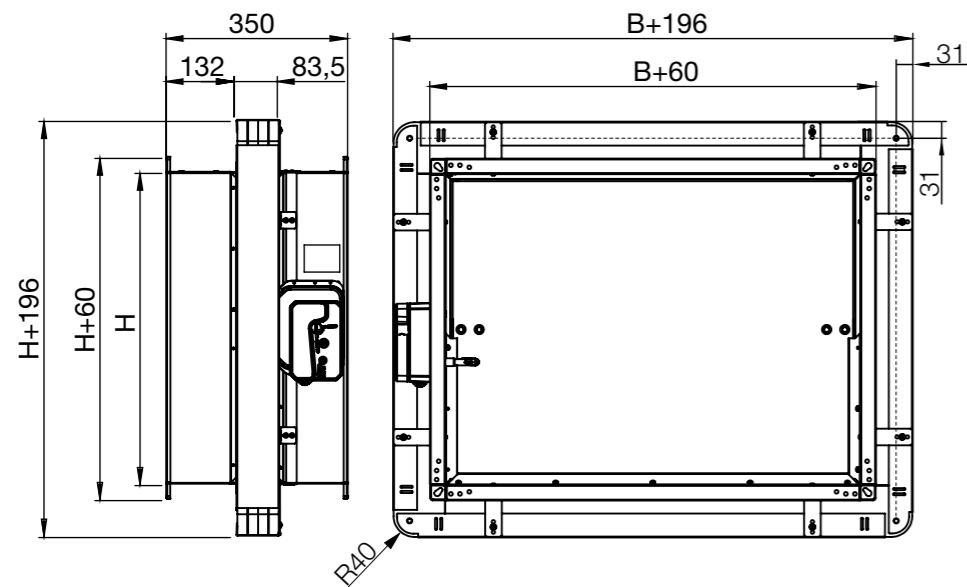


- ▼ [PRODUCTOVERZICHT](#)
- ▼ [AFMETINGEN EN GEWICHTEN](#)
- ▼ [INSTALLATIE](#)
- ▼ [INSTALLATIEMETHODES/CLASSIFICATIES](#)
- ▼ [BEDIENING](#)
- ▼ [AANDRIJVINGEN](#)
- ▼ [TOEBEHOREN](#)
- ▼ [OMBOUWEN EN VERVANGEN](#)
- ▼ [ONDERHOUD EN GEBRUIK](#)

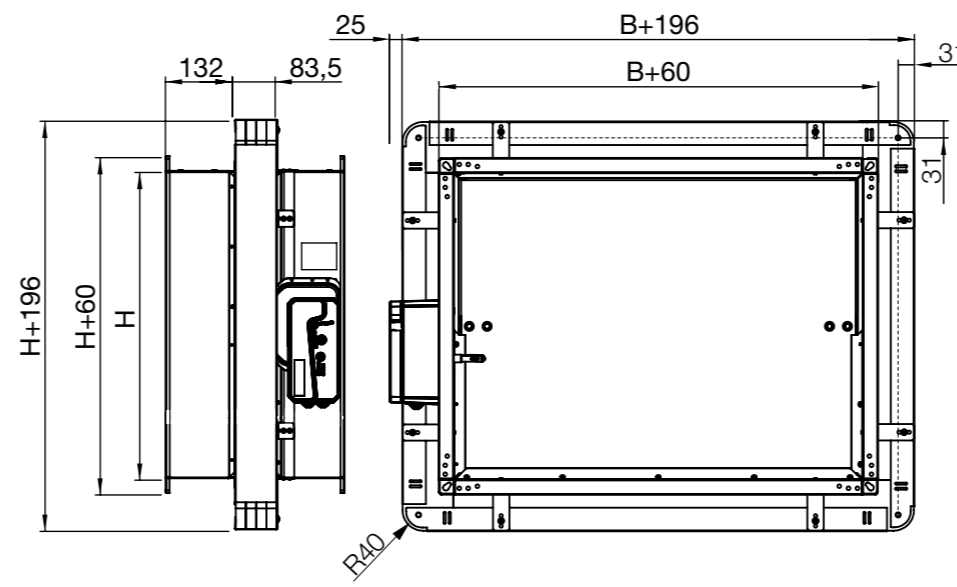
↑ AFMETINGEN

BRANDKLEP - FD

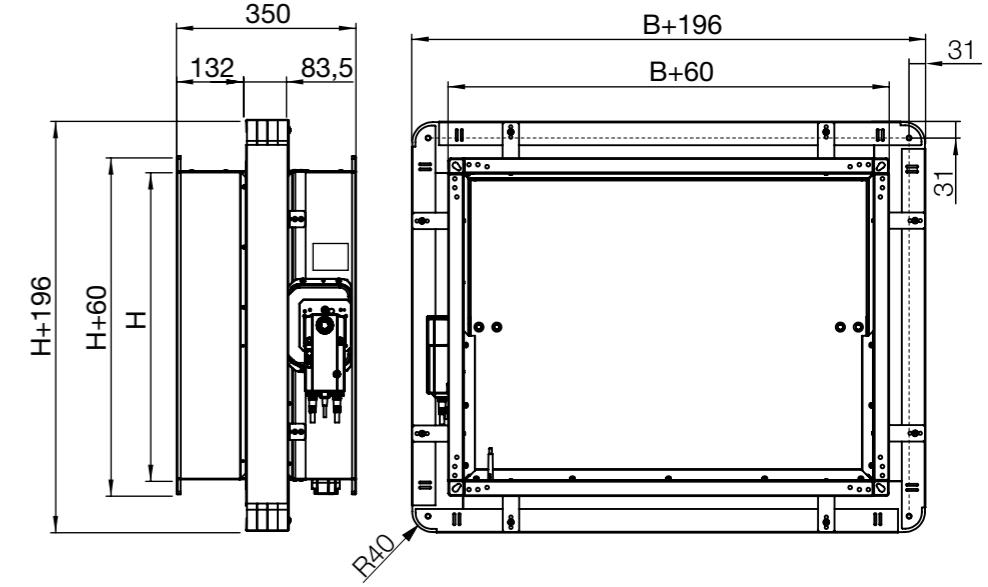
FD25-MF1-R



FD25-MF1-EMS

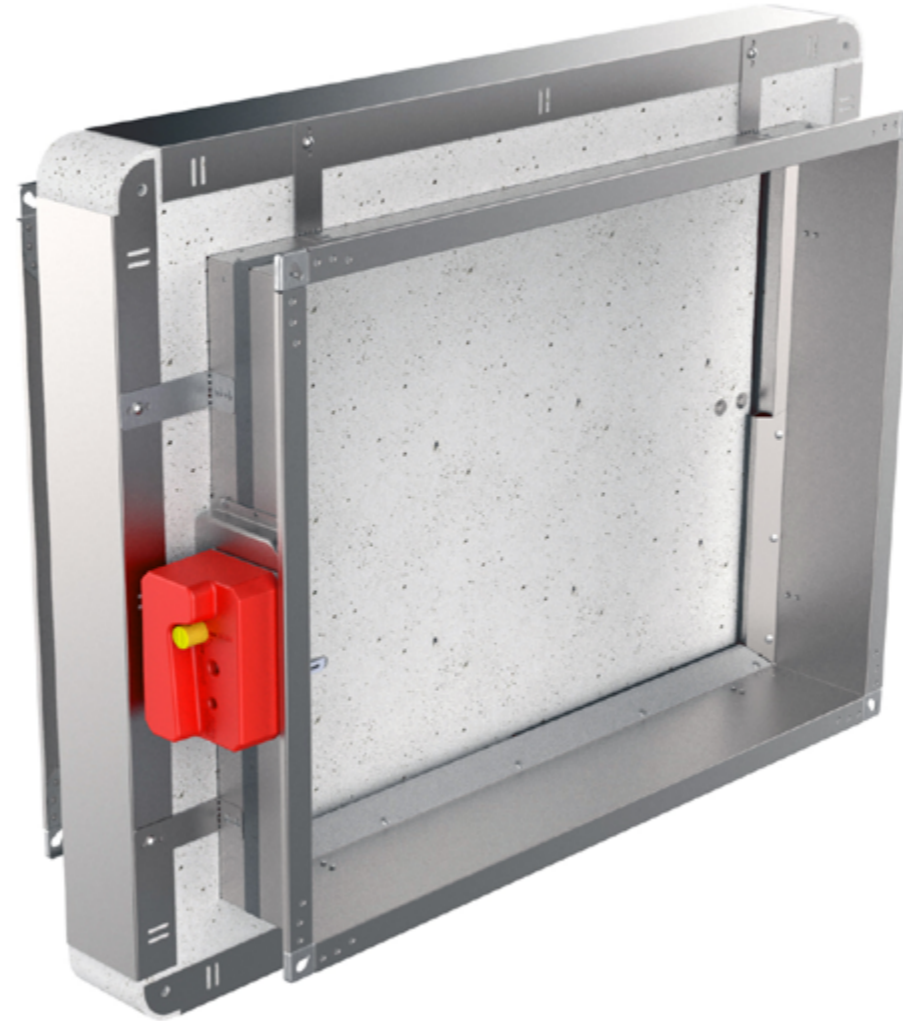


FD25-MF1-M



FD25/FD40 (MF2 installatieframe)

- MF2-installatieframe voor snelle en eenvoudige installatie in massieve en flexibele wanden.
- Vervaardigd uit calciumsilicaat platen.
- Snelle wandmontage met schroeven.
- Af fabriek gemonteerd op de brandklep.
- FD25-MF2 is alleen beschikbaar voor enkelzijdig uitgevoerde lichte schachtwand constructies.

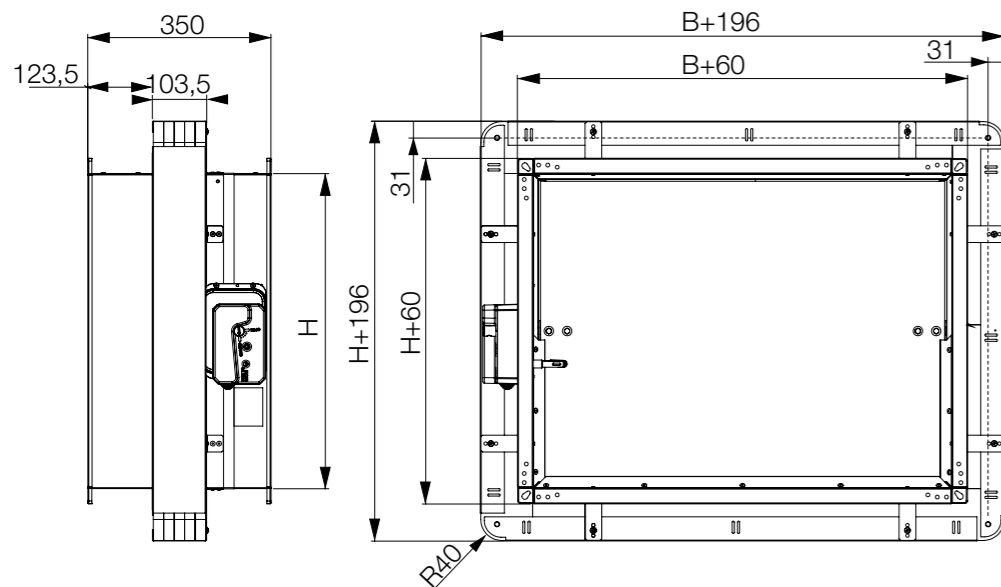


- ▼ [PRODUCTOVERZICHT](#)
- ▼ [AFMETINGEN EN GEWICHTEN](#)
- ▼ [INSTALLATIE](#)
- ▼ [INSTALLATIEMETHODES/CLASSIFICATIES](#)
- ▼ [BEDIENING](#)
- ▼ [AANDRIJVINGEN](#)
- ▼ [TOEBEHOREN](#)
- ▼ [OMBOUWEN EN VERVANGEN](#)
- ▼ [ONDERHOUD EN GEBRUIK](#)

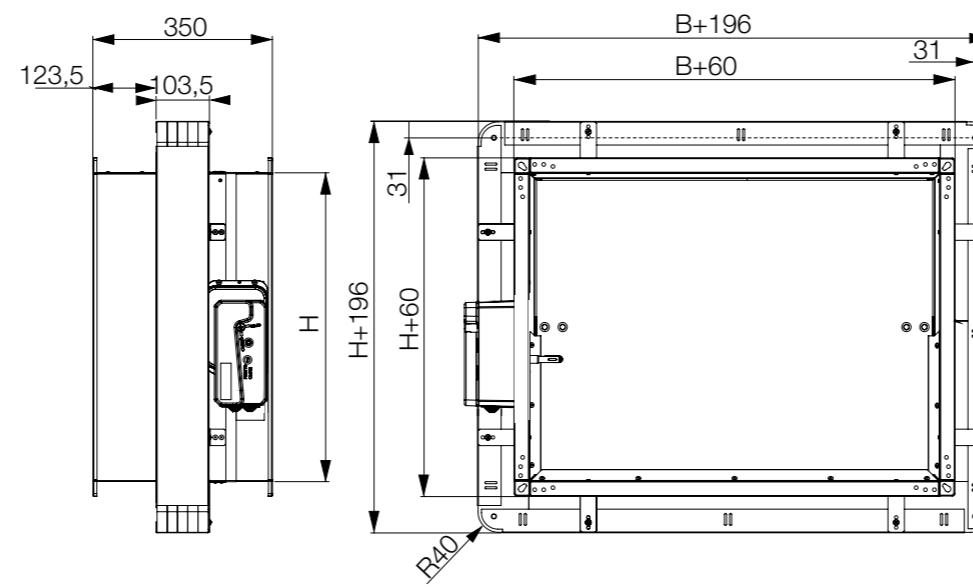
↑ AFMETINGEN

BRANDKLEP - FD

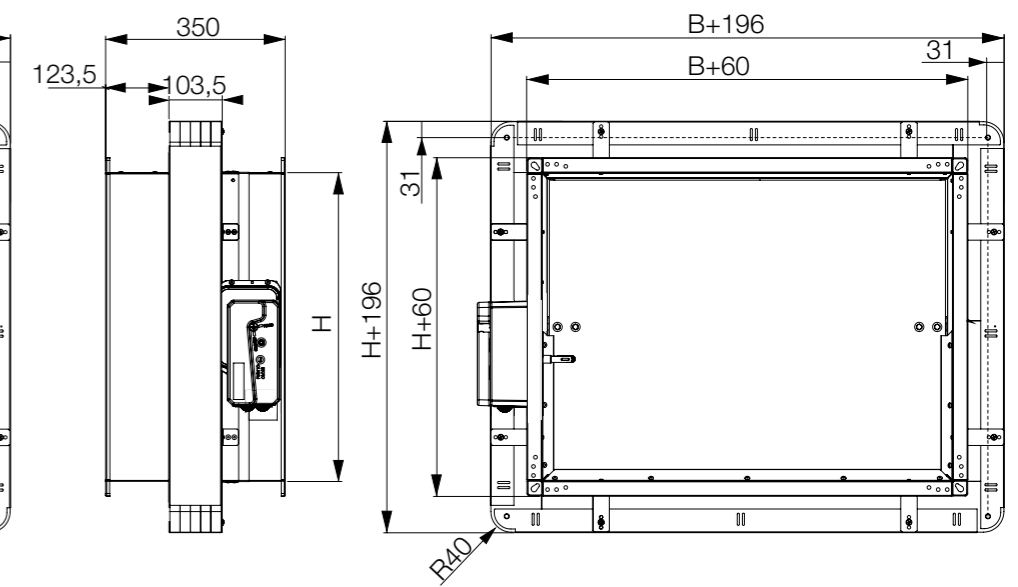
FD25-MF2-R



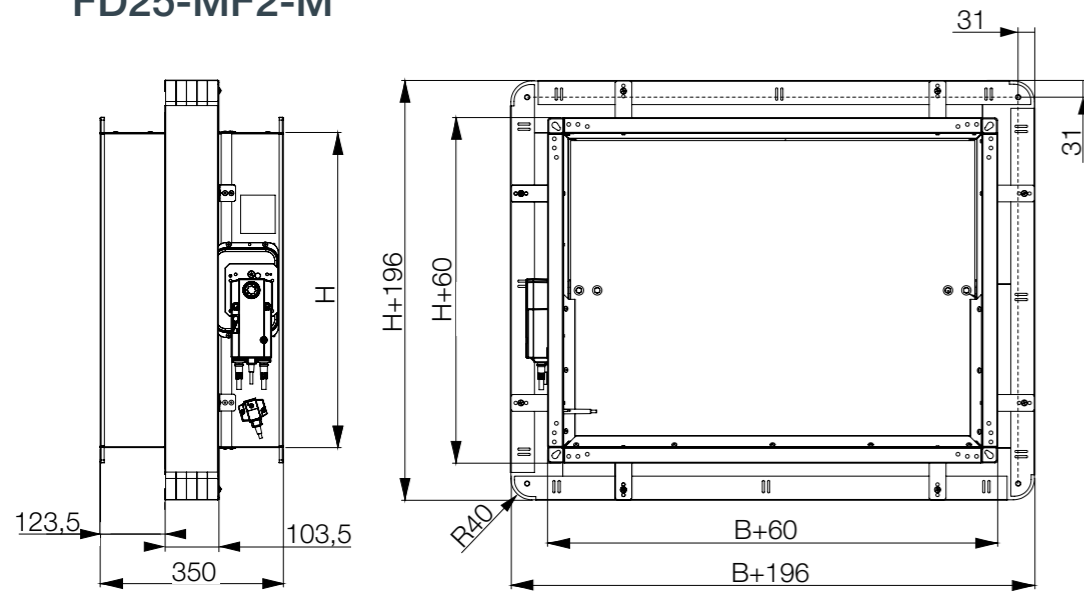
FD25-MF2-EMS



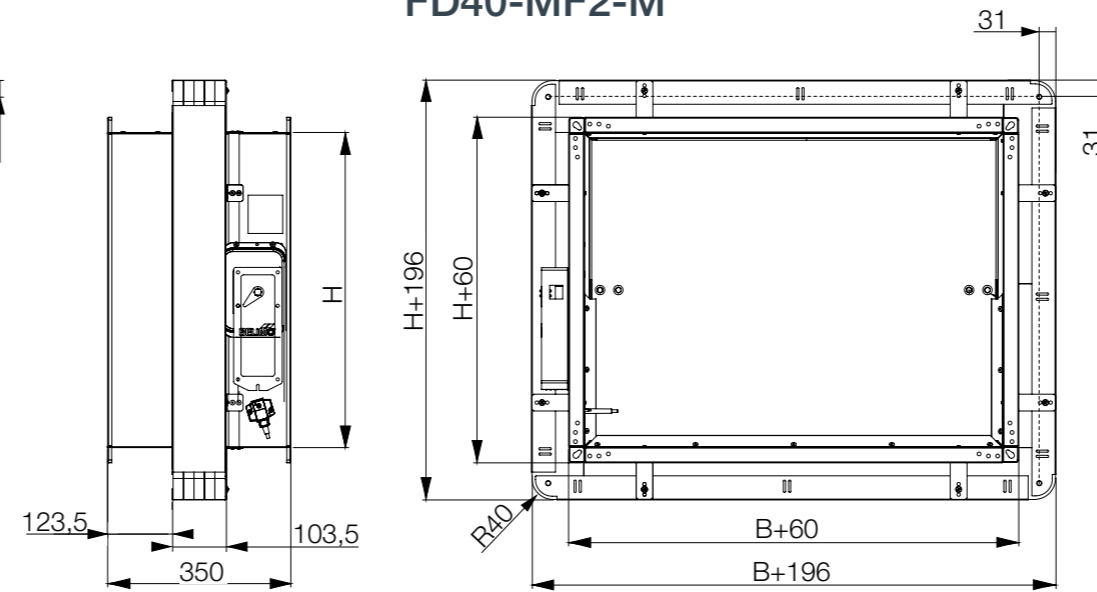
FD40-MF2-R / FD40-MF2-EMS



FD25-MF2-M



FD40-MF2-M



- ▼ [PRODUCTOVERZICHT](#)
- ▼ [AFMETINGEN EN GEWICHTEN](#)
- ▼ [INSTALLATIE](#)
- ▼ [INSTALLATIEMETHODEN/CLASSIFICATIES](#)
- ▼ [BEDIENING](#)
- ▼ [AANDRIJVINGEN](#)
- ▼ [TOEBEHOREN](#)
- ▼ [OMBOUWEN EN VERVANGEN](#)
- ▼ [ONDERHOUD EN GEBRUIK](#)



Gewicht tabellen en type aandrijving per brandklep afmeting.

FD-R Gewicht (kg)

H\B	100	150	200	250	300	350	400	450	500	550	600	650	700	750	800	850	900	950	1000	1050	1100	1150	1200	1250	1300	1350	1400	1450	1500
200	5,0	5,6	6,1	6,7	7,3	7,9	8,6	9,2	9,8	10,5	11,1	11,7	12,3	13,0	13,6	17,0	17,7	18,4	19,2	19,9	20,6	21,3	22,1	22,8	23,5	24,3	25,0	25,7	26,4
250	5,7	6,2	6,7	7,4	8,1	8,8	9,5	10,1	10,8	11,5	12,2	12,9	13,6	14,3	15,0	19,0	19,8	20,7	21,5	22,3	23,1	24,0	24,8	25,6	26,5	27,3	28,1	28,9	29,8
300	6,3	6,8	7,3	8,1	8,8	9,6	10,3	11,1	11,8	12,6	13,3	14,1	14,8	15,6	16,3	21,0	22,0	22,9	23,8	24,7	25,7	26,6	28,3	29,2	30,1	31,1	32,0	32,9	33,9
350	6,9	7,4	7,9	8,8	9,6	10,4	11,2	12,0	12,8	13,6	14,5	15,3	16,1	16,9	17,7	23,1	24,1	25,1	26,1	27,2	28,2	29,2	31,0	32,0	33,1	34,1	35,1	36,2	37,2
400	7,6	8,1	8,6	9,5	10,3	11,2	12,1	13,0	13,8	14,7	15,6	16,5	17,3	18,2	19,1	25,8	27,0	28,1	29,2	30,4	31,5	32,6	33,7	34,9	36,0	37,1	38,3	39,4	40,5
450	8,2	8,7	9,2	10,1	11,1	12,0	13,0	13,9	14,8	15,8	16,7	17,7	18,6	19,5	20,5	27,9	29,1	30,3	31,6	32,8	34,0	35,2	36,5	37,7	38,9	40,2	41,4	42,6	43,8
500	8,8	9,3	9,8	10,8	11,8	12,8	13,8	14,8	15,8	16,8	17,8	18,8	19,8	20,8	21,8	29,9	31,2	32,6	33,9	35,2	36,5	37,9	39,2	40,5	41,9	43,2	44,5	45,8	47,2
550	9,4	9,9	10,5	11,5	12,6	13,6	14,7	15,8	16,8	17,9	19,0	20,0	21,1	22,2	23,2	31,9	33,4	34,8	36,2	37,6	39,1	40,5	41,9	43,4	44,8	46,2	47,6	49,1	50,5
600	10,1	10,6	11,1	12,2	13,3	14,5	15,6	16,7	17,8	19,0	20,1	21,2	22,3	23,5	24,6	34,0	35,5	37,0	38,5	40,1	41,6	43,1	44,7	46,2	47,7	49,2	50,8	52,3	53,8
650				16,5	18,1	19,7	21,3	23,0	24,6	26,2	27,8	29,5	31,1	32,7	34,4	36,0	37,6	39,2	40,9	42,5	44,1	45,8	47,4	49,0	50,6	52,3	53,9	55,5	57,1
700					19,0	20,7	22,5	24,2	25,9	27,6	29,4	31,1	32,8	34,6	36,3	38,0	39,7	41,5	43,2	44,9	46,7	48,4	50,1	51,8	53,6	55,3	57,0	58,7	60,5
750						21,8	23,6	25,4	27,2	29,1	30,9	32,7	34,6	36,4	38,2	40,0	41,9	43,7	45,5	47,4	49,2	51,0	52,8	54,7	56,5	58,3	60,1	62,0	63,8
800							24,7	26,6	28,6	30,5	32,4	34,4	36,3	38,2	40,1	42,1	44,0	45,9	47,9	49,8	51,7	53,6	55,6	57,5	59,4	61,3	63,3	65,2	67,1

- R25
- R40

FD Gewicht (kg)

H\B	100	150	200	250	300	350	400	450	500	550	600	650	700	750	800	850	900	950	1000	1050	1100	1150	1200	1250	1300	1350	1400	1450	1500
200	4,5	5,1	5,6	6,2	6,8	7,4	8,1	8,7	9,3	10,0	10,6	11,2	11,8	12,5	13,1	15,3	16,0	16,7	17,5	18,2	18,9	19,6	20,4	21,1	21,8	22,6	23,3	24,0	24,7
250	5,2	5,7	6,2	6,9	7,6	8,3	9,0	9,6	10,3	11,0	11,7	12,4	13,1	13,8	14,5	17,3	18,1	19,0	19,8	20,6	21,4	22,3	23,1	23,9	24,8	25,6	26,4	27,2	28,1
300	5,8	6,3	6,8	7,6	8,3	9,1	9,8	10,6	11,3	12,1	12,8	13,6	14,3	15,1	15,8	19,3	20,3	21,2	22,1	23,0	24,0	24,9	26,6	27,5	28,4	29,4	30,3	31,2	32,2
350	6,4	6,9	7,4	8,3	9,1	9,9	10,7	11,5	12,3	13,1	14,0	14,8	15,6	16,4	17,2	21,4	22,4	23,4	24,4	25,5	26,5	27,5	29,3	30,3	31,4	32,4	33,4	34,5	35,5
400	7,1	7,6	8,1	9,0	9,8	10,7	11,6	12,5	13,3	14,2	15,1	16,0	16,8	17,7	18,6	24,1	25,3	26,4	27,5	28,7	29,8	30,9	32,0	33,2	34,3	35,4	36,6	37,7	38,8
450	7,7	8,2	8,7	9,6	10,6	11,5	12,5	13,4	14,3	15,3	16,2	17,2	18,1	19,0	20,0	26,2	27,4	28,6	29,9	31,1	32,3	33,5	34,8	36,0	37,2	38,5	39,7	40,9	42,1
500	8,3	8,8	9,3	10,3	11,3	12,3	13,3	14,3	15,3	16,3	17,3	18,3	19,3	20,3	21,3	28,2	29,5	30,9	32,2	33,5	34,8	36,2	37,5	38,8	40,2	41,5	42,8	44,1	45,5
550	8,9	9,4	10,0	11,0	12,1	13,1	14,2	15,3	16,3	17,4	18,5	19,5	20,6	21,7	22,7	30,2	31,7	33,1	34,5	35,9	37,4	38,8	40,2	41,7	43,1	44,5	45,9	47,4	48,8
600	9,6	10,1	10,6	11,7	12,8	14,0	15,1	16,2	17,3	18,5	19,6	20,7	21,8	23,0	24,1	32,3	33,8	35,3	36,8	38,4	39,9	41,4	43,0	44,5	46,0	47,5	49,1	50,6	52,1
650				14,8	16,4	18,0	19,6	21,3	22,9	24,5	26,1	27,8	29,4	31,0	32,7	34,3	35,9	37,5	39,2	40,8	42,4	44,1	45,7	47,3	48,9	50,6	52,2	53,8	55,4
700					17,3	19,0	20,8	22,5	24,2	25,9	27,7	29,4	31,1	32,9	34,6	36,3	38,0	39,8	41,5	43,2	45,0	46,7	48,4	50,1	51,9	53,6	55,3	57,0	58,8
750						20,1	21,9	23,7	25,5	27,4	29,2	31,0	32,9	34,7	36,5	38,3	40,2	42,0	43,8	45,7	47,5	49,3	51,1	53,0	54,8	56,6	58,4	60,3	62,1
800							23,0	24,9	26,9	28,8	30,7	32,7	34,6	36,5	38,4	40,4	42,3	44,2	46,2	48,1	50,0	51,9	53,9	55,8	57,7	59,6	61,6	63,5	65,4

- EMS-S +2,2 kg
- EX +4,6 kg

BRANDKLEP - FD

FD-M Gewicht (kg)

H/B	100	150	200	250	300	350	400	450	500	550	600	650	700	750	800	850	900	950	1000	1050	1100	1150	1200	1250	1300	1350	1400	1450	1500
200	5,6	6,2	6,9	7,5	8,1	8,7	9,4	10,0	10,6	11,3	11,9	12,5	13,1	13,8	14,4	17,8	18,5	19,2	20,0	20,7	21,4	22,1	22,9	23,6	24,3	25,1	25,8	26,5	27,2
250	6,1	6,8	7,5	8,2	8,9	9,6	10,3	10,9	11,6	12,3	13,0	13,7	14,4	15,1	15,8	19,8	20,6	21,5	22,3	23,1	23,9	24,8	25,6	26,4	27,3	28,1	28,9	29,7	30,6
300	6,6	7,4	8,1	8,9	9,6	10,4	11,1	11,9	12,6	13,4	14,1	14,9	15,6	16,4	17,1	21,8	22,8	23,7	24,6	25,5	26,5	27,4	28,3	29,3	30,2	31,1	32,0	33,0	33,9
350	7,1	7,9	8,7	9,6	10,4	11,2	12,0	12,8	13,6	14,4	15,3	16,1	16,9	17,7	18,5	23,9	24,9	25,9	26,9	28,0	29,0	30,0	31,1	32,1	33,1	34,1	35,2	36,2	37,2
400	7,6	8,5	9,4	10,3	11,1	12,0	12,9	13,8	14,6	15,5	16,4	17,3	18,1	19,0	19,9	25,9	27,0	28,1	29,3	30,4	31,5	32,7	33,8	34,9	36,0	37,2	38,3	39,4	40,6
450	8,1	9,1	10,0	10,9	11,9	12,8	13,8	14,7	15,6	16,6	17,5	18,5	19,4	20,3	21,3	27,9	29,1	30,4	31,6	32,8	34,1	35,3	36,5	37,7	39,0	40,2	41,4	42,7	43,9
500	8,6	9,6	10,6	11,6	12,6	13,6	14,6	15,6	16,6	17,6	18,6	19,6	20,6	21,6	22,6	29,9	31,3	32,6	33,9	35,3	36,6	37,9	39,2	40,6	41,9	43,2	44,6	45,9	47,2
550	9,1	10,2	11,3	12,3	13,4	14,4	15,5	16,6	17,6	18,7	19,8	20,8	21,9	23,0	24,0	32,0	33,4	34,8	36,3	37,7	39,1	40,5	42,0	43,4	44,8	46,3	47,7	49,1	50,5
600	9,6	10,8	11,9	13,0	14,1	15,3	16,4	17,5	18,6	19,8	20,9	22,0	23,1	24,3	25,4	34,6	36,1	37,6	39,1	40,7	42,2	43,7	45,3	46,8	48,3	49,8	51,4	52,9	54,4
650			13,7	14,9	16,1	17,3	18,5	19,6	20,8	22,0	30,1	31,8	33,4	35,0	36,6	38,3	39,9	41,5	43,1	44,8	46,4	48,0	49,7	51,3	52,9	54,5	56,2	57,8	
700				15,6	16,9	18,1	19,4	20,6	21,9	23,1	31,8	33,5	35,3	37,0	38,7	40,4	42,2	43,9	45,6	47,4	49,1	50,8	52,5	54,3	56,0	57,7	59,4	61,2	
750					17,7	19,0	20,3	21,6	23,0	24,3	33,4	35,3	37,1	39,0	40,8	42,6	44,4	46,3	48,1	49,9	51,8	53,6	55,4	57,2	59,1	60,9	62,7	64,6	
800						19,9	21,3	22,6	24,0	25,4	35,0	37,0	39,0	40,9	42,9	44,8	46,7	48,7	50,6	52,5	54,4	56,4	58,3	60,2	62,1	64,1	66,0	67,9	

- BFL
- BFN
- BF



- ▼ [PRODUCTOVERZICHT](#)
- ▼ [AFMETINGEN EN GEWICHTEN](#)
- ▼ [INSTALLATIE](#)
- ▼ [INSTALLATIEMETHODES/CLASSIFICATIES](#)
- ▼ [BEDIENING](#)
- ▼ [AANDRIJVINGEN](#)
- ▼ [TOEBEHOREN](#)
- ▼ [OMBOUWEN EN VERVANGEN](#)
- ▼ [ONDERHOUD EN GEBRUIK](#)



Applique

		APP installatieframe gewicht (kg)													
H/B	100	150	200	250	300	350	400	450	500	550	600	650	700	750	800
200	4,2	4,7	5,2	5,7	6,2	6,7	7,2	7,7	8,2	8,7	9,2	9,7	10,3	10,8	11,3
250	4,7	5,2	5,7	6,2	6,7	7,2	7,7	8,2	8,7	9,2	9,7	10,3	10,8	11,3	11,8
300	5,2	5,7	6,2	6,7	7,2	7,7	8,2	8,7	9,2	9,7	10,3	10,8	11,3	11,8	12,3
350	5,7	6,2	6,7	7,2	7,7	8,2	8,7	9,2	9,7	10,3	10,8	11,3	11,8	12,3	12,8
400	6,2	6,7	7,2	7,7	8,2	8,7	9,2	9,7	10,3	10,8	11,3	11,8	12,3	12,8	13,3
450	6,7	7,2	7,7	8,2	8,7	9,2	9,7	10,3	10,8	11,3	11,8	12,3	12,8	13,3	13,8
500	7,2	7,7	8,2	8,7	9,2	9,7	10,3	10,8	11,3	11,8	12,3	12,8	13,3	13,8	14,3
550	7,7	8,2	8,7	9,2	9,7	10,3	10,8	11,3	11,8	12,3	12,8	13,3	13,8	14,3	14,8
600	8,2	8,7	9,2	9,7	10,3	10,8	11,3	11,8	12,3	12,8	13,3	13,8	14,3	14,8	15,3

MF1

		MF1 installatieframe gewicht (kg)													
H/B	100	150	200	250	300	350	400	450	500	550	600	650	700	750	800
200	9,1	10,0	10,9	11,8	12,7	13,6	14,5	15,4	16,3	17,2	18,1	19,0	19,9	20,8	21,7
250	10,0	10,9	11,8	12,7	13,6	14,5	15,4	16,3	17,2	18,1	19,0	19,9	20,8	21,7	22,6
300	10,9	11,8	12,7	13,6	14,5	15,4	16,3	17,2	18,1	19,0	19,9	20,8	21,7	22,6	23,5
350	11,8	12,7	13,6	14,5	15,4	16,3	17,2	18,1	19,0	19,9	20,8	21,7	22,6	23,5	24,5
400	12,7	13,6	14,5	15,4	16,3	17,2	18,1	19,0	19,9	20,8	21,7	22,6	23,5	24,5	25,4
450	13,6	14,5	15,4	16,3	17,2	18,1	19,0	19,9	20,8	21,7	22,6	23,5	24,5	25,4	26,3
500	14,5	15,4	16,3	17,2	18,1	19,0	19,9	20,8	21,7	22,6	23,5	24,5	25,4	26,3	27,2
550	15,4	16,3	17,2	18,1	19,0	19,9	20,8	21,7	22,6	23,5	24,5	25,4	26,3	27,2	28,1
600	16,3	17,2	18,1	19,0	19,9	20,8	21,7	22,6	23,5	24,5	25,4	26,3	27,2	28,1	29,0

MF2

		MF2 installatieframe gewicht (kg)																											
H/B	100	150	200	250	300	350	400	450	500	550	600	650	700	750	800	850	900	950	1000	1050	1100	1150	1200	1250	1300	1350	1400	1450	1500
200	10,7	11,8	12,9	14,0	15,1	16,2	17,3	18,4	19,5	20,6	21,7	22,8	23,9	25,0	26,1	27,2	28,3	29,4	30,5	31,6	32,7	33,8	34,9	36,0	37,1	38,2	39,3	40,4	41,5
250	11,8	12,9	14,0	15,1	16,2	17,3	18,4	19,5	20,6	21,7	22,8	23,9	25,0	26,1	27,2	28,3	29,4	30,5	31,6	32,7	33,8	34,9	36,0	37,1	38,2	39,3	40,4	41,5	42,6
300	12,9	14,0	15,1	16,2	17,3	18,4	19,5	20,6	21,7	22,8	23,9	25,0	26,1	27,2	28,3	29,4	30,5	31,6	32,7	33,8	34,9	36,0	37,1	38,2	39,3	40,4	41,5	42,6	43,7
350	14,0	15,1	16,2	17,3	18,4	19,5	20,6	21,7	22,8	23,9	25,0	26,1	27,2	28,3	29,4	30,5	31,6	32,7	33,8	34,9	36,0	37,1	38,2	39,3	40,4	41,5	42,6	43,7	44,8
400	15,1	16,2	17,3	18,4	19,5	20,6	21,7	22,8	23,9	25,0	26,1	27,2	28,3	29,4	30,5	31,6	32,7	33,8	34,9	36,0	37,1	38,2	39,3	40,4	41,5	42,6	43,7	44,8	45,9
450	16,2	17,3	18,4	19,5	20,6	21,7	22,8	23,9	25,0	26,1	27,2	28,3	29,4	30,5	31,6	32,7	33,8	34,9	36,0	37,1	38,2	39,3	40,4	41,5	42,6	43,7	44,8	45,9	47,0
500	17,3	18,4	19,5	20,6	21,7	22,8	23,9	25,0	26,1	27,2	28,3	29,4	30,5	31,6	32,7	33,8	34,9	36,0	37,1	38,2	39,3	40,4	41,5	42,6	43,7	44,8	45,9	47,0	48,1
550	18,4	19,5	20,6	21,7	22,8	23,9	25,0	26,1	27,2	28,3	29,4	30,5	31,6	32,7	33,8	34,9	36,0	37,1	38,2	39,3	40,4	41,5	42,6	43,7	44,8	45,9	47,0	48,1	49,2
600	19,5	20,6	21,7	22,8	23,9	25,0	26,1	27,2	28,3	29,4	30,5	31,6	32,7	33,8	34,9	36,0	37,1	38,2	39,3	40,4	41,5	42,6	43,7	44,8	45,9	47,0	48,1	49,2	50,4
650				23,9	25,0	26,1	27,2	28,3	29,4	30,5	31,6	32,7	33,8	34,9	36,0	37,1	38,2	39,3	40,4	41,5	42,6	43,7	44,8	45,9	47,0	48,1	49,2	50,4	51,5
700					26,1	27,2	28,3	29,4	30,5	31,6	32,7	33,8	34,9	36,0	37,1	38,2	39,3	40,4	41,5	42,6	43,7	44,8	45,9	47,0	48,1	49,2	50,4	51,5	52,6
750						28,3	29,4	30,5	31,6	32,7	33,8	34,9	36,0	37,1	38,2	39,3	40,4	41,5	42,6	43,7	44,8	45,9	47,0	48,1	49,2	50,4	51,5	52,6	53,7
800							30,5	31,6	32,7	33,8	34,9	36,0	37,1	38,2	39,3	40,4	41,5	42,6	43,7	44,8	45,9	47,0	48,1	49,2	50,4	51,5	52,6	53,7	54,8

BRANDKLEP - FD

Drukval tabellen

Drukvalwaarden worden beschreven met de "Zeta" -waarden voor elke maat. De exacte drukval in [Pa] wordt berekend met behulp van de volgende formule:

$$\Delta p [\text{Pa}] = \zeta * v^2 * 0,6$$

Waarbij ζ de Zeta-waarde is uit de onderstaande tabellen, is v de luchtstroomsnelheid in (m/s).

ZETA VALUES FD25															
H/B	100	150	200	250	300	350	400	450	500	550	600	650	700	750	800
200	1,92	1,67	1,42	1,18	0,99	0,86	0,82	0,77	0,71	0,66	0,65	0,64	0,62	0,59	0,59
250	1,43	1,22	1,02	0,82	0,68	0,61	0,58	0,54	0,52	0,49	0,48	0,43	0,43	0,42	0,42
300	1,15	0,98	0,82	0,65	0,51	0,47	0,45	0,43	0,40	0,40	0,39	0,33	0,33	0,32	0,31
350	0,91	0,78	0,66	0,54	0,44	0,40	0,38	0,37	0,35	0,34	0,33	0,28	0,28	0,27	0,27
400	0,77	0,67	0,58	0,49	0,39	0,35	0,34	0,32	0,30	0,29	0,29	0,25	0,25	0,25	0,24
450	0,61	0,54	0,47	0,40	0,31	0,28	0,28	0,26	0,25	0,25	0,24	0,23	0,22	0,22	0,22
500	0,57	0,50	0,43	0,36	0,28	0,26	0,25	0,24	0,23	0,22	0,22	0,21	0,20	0,20	0,20
550	0,51	0,42	0,33	0,24	0,21	0,18	0,18	0,18	0,17	0,15	0,15	0,15	0,15	0,15	0,14
600	0,49	0,40	0,31	0,22	0,19	0,17	0,17	0,16	0,15	0,15	0,15	0,14	0,13	0,13	0,13

ZETA VALUES FD40																											
H/B	200	250	300	350	400	450	500	550	600	650	700	750	800	850	900	950	1000	1050	1100	1150	1200	1250	1300	1350	1400	1450	1500
200	11,64	9,56	7,48	6,91	6,33	5,71	5,09	5,06	5,04	4,75	4,46	4,45	4,44	4,42	4,39	4,11	3,84	3,83	3,81	3,80	3,79	3,74	3,69	3,69	3,69	3,67	3,66
250	8,58	7,11	5,65	5,20	4,76	4,29	3,82	3,80	3,78	3,56	3,33	3,32	3,31	3,29	3,27	3,07	2,86	2,85	2,84	2,83	2,83	2,80	2,78	2,78	2,78	2,77	2,76
300	5,51	4,67	3,83	3,50	3,18	2,86	2,55	2,54	2,53	2,36	2,20	2,19	2,18	2,17	2,15	2,02	1,89	1,88	1,86	1,86	1,86	1,86	1,86	1,86	1,86	1,86	1,86
350	4,47	3,78	3,10	2,84	2,58	2,32	2,07	2,05	2,03	1,91	1,78	1,77	1,76	1,75	1,75	1,64	1,53	1,52	1,52	1,51	1,51	1,51	1,51	1,51	1,51	1,51	1,51
400	3,42	2,89	2,37	2,17	1,98	1,78	1,59	1,56	1,53	1,45	1,36	1,35	1,34	1,34	1,34	1,26	1,17	1,17	1,17	1,16	1,15	1,15	1,15	1,15	1,15	1,15	1,15
450	2,91	2,47	2,02	1,85	1,67	1,50	1,33	1,31	1,30	1,23	1,15	1,15	1,14	1,14	1,14	1,07	1,00	1,00	1,00	0,99	0,97	0,97	0,97	0,97	0,97	0,97	0,97
500	2,40	2,04	1,68	1,52	1,36	1,21	1,07	1,07	1,07	1,00	0,94	0,94	0,94	0,94	0,94	0,88	0,82	0,82	0,82	0,81	0,80	0,80	0,80	0,80	0,80	0,80	0,80
550	2,13	1,81	1,48	1,35	1,22	1,09	0,97	0,95	0,93	0,88	0,82	0,82	0,82	0,82	0,82	0,76	0,71	0,71	0,71	0,70	0,70	0,70	0,70	0,70	0,70	0,69	0,68
600	1,86	1,57	1,28	1,18	1,08	0,97	0,87	0,84	0,80	0,76	0,71	0,70	0,69	0,69	0,69	0,64	0,59	0,59	0,59	0,59	0,59	0,59	0,59	0,59	0,59	0,58	0,57
650			1,10	1,02	0,93	0,85	0,77	0,74	0,70	0,66	0,62	0,62	0,61	0,61	0,61	0,57	0,53	0,53	0,53	0,53	0,53	0,53	0,52	0,52	0,52	0,51	0,50
700			0,93	0,85	0,78	0,72	0,67	0,63	0,60	0,57	0,53	0,53	0,53	0,53	0,53	0,50	0,47	0,47	0,47	0,47	0,47	0,46	0,45	0,44	0,44	0,44	0,44
750			0,75	0,71	0,65	0,60	0,58	0,56	0,53	0,50	0,49	0,47	0,47	0,47	0,44	0,42	0,42	0,42	0,42	0,42	0,42	0,41	0,40	0,40	0,40	0,40	0,40
800			0,63	0,58	0,54	0,53	0,52	0,49	0,46	0,44	0,41	0,41	0,41	0,41	0,39	0,36	0,36	0,36	0,36	0,36	0,36	0,36	0,35	0,35	0,35	0,35	0,35



- ▼ [PRODUCTOVERZICHT](#)
- ▼ [AFMETINGEN EN GEWICHTEN](#)
- ▼ [INSTALLATIE](#)
- ▼ [INSTALLATIEMETHODES/CLASSIFICATIES](#)
- ▼ [BEDIENING](#)
- ▼ [AANDRIJVINGEN](#)
- ▼ [TOEBEHOREN](#)
- ▼ [OMBOUWEN EN VERVANGEN](#)
- ▼ [ONDERHOUD EN GEBRUIK](#)

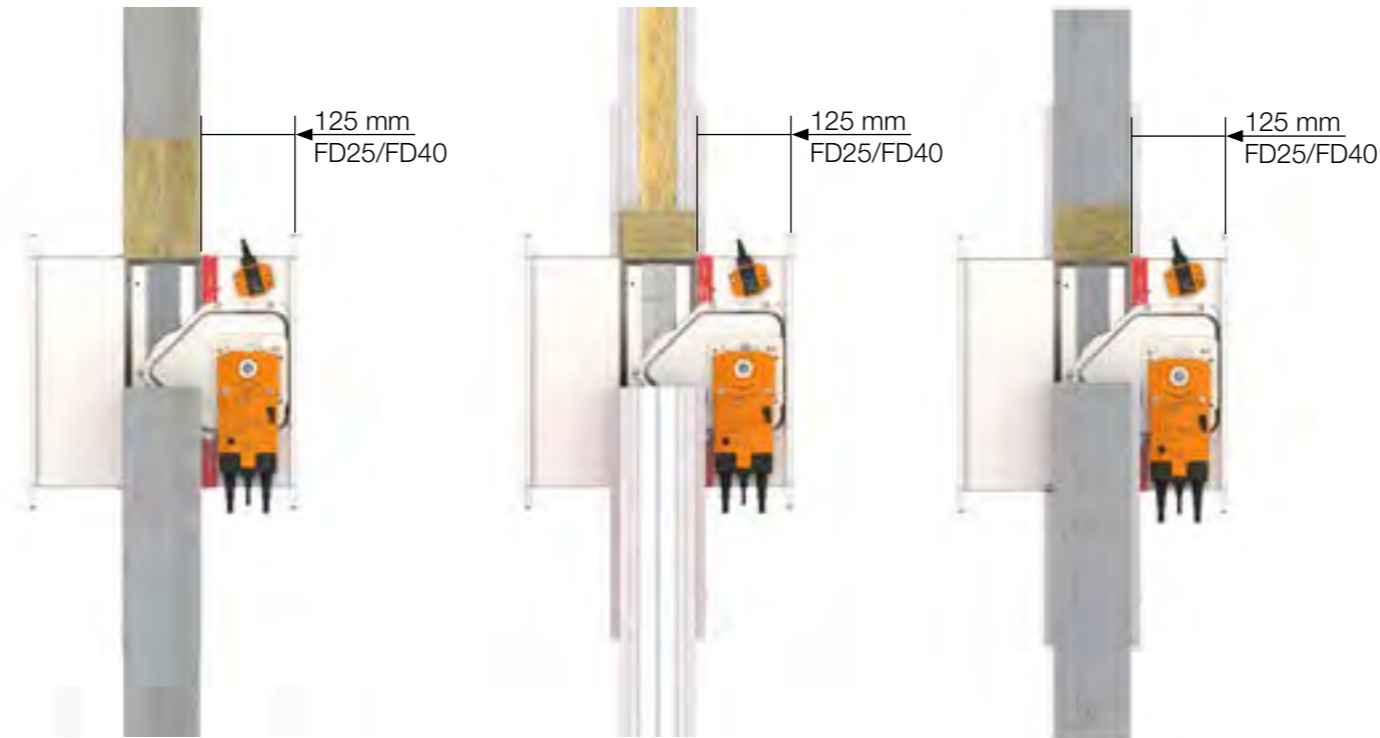


AFMETINGEN

BRANDKLEP - FD

INSTALLATIE

De FDC25/FDC40 brandklep wordt altijd getest in gestandaardiseerde constructies (zowel in massieve betonnen wanden, vloeren en plafonds als ook in flexibele gipsblokken- en metalstudwanden) conform EN 1366-2: 2015 tabel 3/4/5. De verkregen resultaten zijn geldig voor alle gelijkwaardige constructies met een wanddikte en/of dichtheid en/of brandwerendheid gelijk of groter dan die van de uitgevoerde test.



- ▼ [PRODUCTOVERZICHT](#)
- ▼ [AFMETINGEN EN GEWICHTEN](#)
- ▼ [INSTALLATIE](#)
- ▼ [INSTALLATIEMETHODES/CLASSIFICATIES](#)
- ▼ [BEDIENING](#)
- ▼ [AANDRIJVINGEN](#)
- ▼ [TOEBEHOREN](#)
- ▼ [OMBOUWEN EN VERVANGEN](#)
- ▼ [ONDERHOUD EN GEBRUIK](#)

BRANDKLEP - FD

Het kanaal dat op de brandklep is aangesloten, moet zo worden ondersteund of opgehangen dat de brandklep het gewicht hiervan niet draagt. De brandklep mag op geen enkel deel van de omringende constructie of wand steunen welke door beschadiging als gevolg daarvan een defecte brandklep zou kunnen veroorzaken. Het wordt aanbevolen om de brandklep te installeren met een dilatatie compensator aan beide uiteinden van de brandklep.

Het aandrijfmechanisme van de brandklep kan aan weerszijden van de wand worden geplaatst, maar het moet zo worden geplaatst dat het tijdens de inspectie gemakkelijk toegankelijk is.

- Montage is mogelijk met de klepblad-as in horizontale of verticale positie.
- De installatie moet in overeenstemming zijn met de tests die zijn uitgevoerd voor certificering.
- Vermijd obstructie van het bewegende klepblad door de aangesloten kanalen en appendages.
- De luchtdichtheidsklasse wordt gehandhaafd indien de installatie van de brandklep gebeurt in overeenstemming met de technische handleiding.
- Bedrijfstemperatuur: max. 50 °C.
- Alleen voor gebruik binnenshuis.

De aanbevolen/maximale installatieopening staat in de onderstaande tabel. De kleinste installatieopening is waar voldoende ruimte is om de afdichting te installeren!

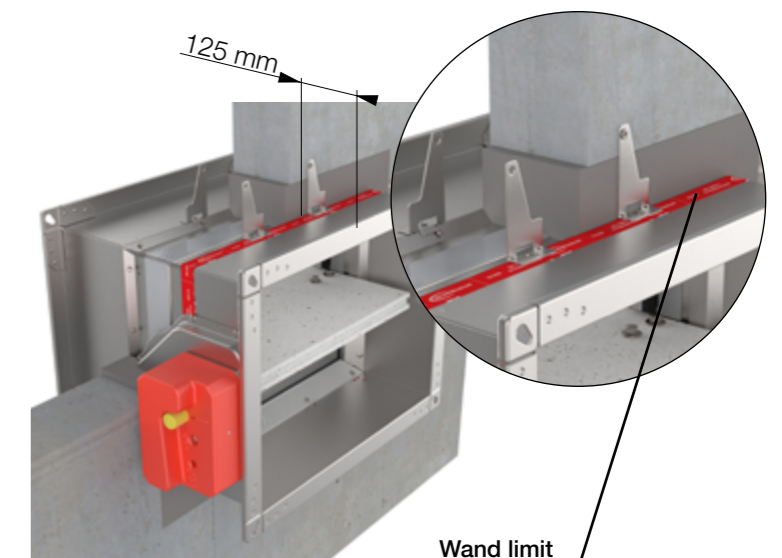
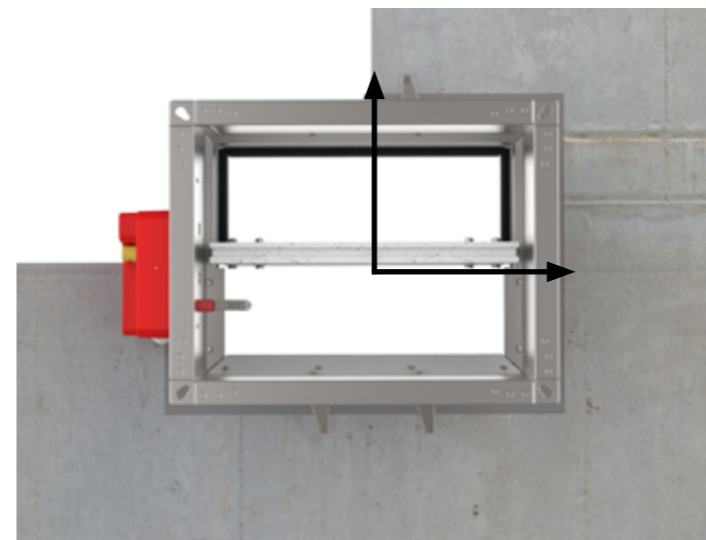
Type afdichting	Aanbevolen opening	Maximale opening
Mortel	B(H) + 80	B(H) + 120
Minerale wol	B(H) + 80	B(H) + 120
Fire Batt/Weichschott	B(H) + 300	B(H) + 450

Alle brandkleppen kunnen worden geïnstalleerd met het klepblad in een horizontale positie of een verticale positie in alle installatietypen, behalve installatie op afstand van de wand en batterij-installatie.

De brandklep moet zodanig in een brandscheidingsconstructie worden geïnstalleerd dat het klepblad in gesloten positie zich in deze structuur bevindt (behalve voor installatie met Applique/MF1/MF2-installatieframe).

Om u te helpen het ophangvlak te vinden, is een buigbare bevestigingsbeugel op de demperbehuizing aanwezig (**het gebruik van buigbare bevestigingsbeugels is niet vereist**

om aan de classificatie te voldoen) en de rode tape wordt op de behuizing geplaatst om de locatie van de wandlimiet te markeren (**afstand van de wandlimiet tot het einde van de brandklep is 125 mm**). Dit geldt niet voor Applique/MF1/MF2 installaties. **Controleer de juiste werking van de brandklep alvorens met de installatie te beginnen!**




Range	Wand-constructie	Installatieafwerking	Wanddikte	Details wandconstructie	Classificatie	Geteste onderdruk	Details
FD25/FD40	Massieve wand	Gipspleister/mortel	≥ 100 mm	Cellenbetonblokken (≥ 550 kg/m ³) Gewapend beton (≥ 2200 kg/m ³)	EI 120 (ve i↔o)S	500 Pa	▼
		Minerale wol en gipsplaat			EI 90 (ve i↔o)S	500 Pa	▼
		Fire Batt/Weichschott				300 Pa	▼
	Flexibele wand	Gipspleister/mortel en gipsplaat	≥ 70 mm	Gipsblokken (≥ 995 kg/m ³)	EI 120 (ve i↔o)S	500 Pa	▼
		Gipspleister/mortel en gipsplaat	≥ 100 mm	A: Gipsplaat type F (EN520), minerale wol tot 100 kg/m ³	A: EI 120 (ve i↔o)S B: EI 60 (ve i↔o)S	500 Pa	▼
		Minerale wol en gipsplaat		B: Gipsplaat type A (EN520), minerale wol tot 60 kg/m ³	A: EI 90 (ve i↔o)S B: EI 60 (ve i↔o)S	500 Pa	▼
		Fire Batt/Weichschott		A: EI 90 (ve i↔o)S B: EI 60 (ve i↔o)S	300 Pa	▼	
		Meerlaags gelamineerd houtwerk		Houten wand met dichtheid van 480 kg/m ³	EI 90 (ve i↔o)S	300 Pa	▼
		Eurobond Firemaster Extra		Minerale wol (≥ 23 kg/m ³)	FD25: EI 60 (i↔o)S FD40: EI 60 (i↔o)S	300 Pa	▼
		Eurobond Firemaster Extra, batterij 2 x 2, 1 x 2, 2 x 1		Minerale wol (≥ 23 kg/m ³)	FD40: EI 90 (i↔o)S	300 Pa	▼
Flexibele wand + Schuifplafond	Gipspleister/mortel + minerale wol (70 kg/m ³)	≥ 100 mm	Gipsblokken (≥ 450 kg/m ³)	FD25:EI 120 (ve i↔o)S FD40:EI 120 (ve i↔o)S	300 Pa	▼	
	Minerale wol en gipsplaat + minerale wol (115 kg/m ³)	≥ 100 mm	Gipsplaat type F (EN520)	FD25:EI 90 (ve i↔o)S FD40:EI 120 (ve i↔o)S	300 Pa	▼	
Vloer/Plafond	Gipspleister/mortel	≥ 100 mm	Cellenbetonblokken (≥ 550 kg/m ³) Gewapend beton (≥ 2200 kg/m ³)	EI 120 (ho i↔o)S	500 Pa	▼	
	Fire Batt/Weichschott			EI 90 (ho i↔o)S	300 Pa	▼	
APPLIQUE INSTALLATIEFRAME FD25 APP 100 x 200 tot 800 x 600 mm	Masieve wand	APPLIQUE (installatieframe)	≥ 100 mm	Cellenbetonblokken (≥ 550 kg/m ³) Gewapend beton (≥ 2200 kg/m ³)	EI 90 (ve i↔o)S	500 Pa	▼
		APPLIQUE (installatieframe)	≥ 70 mm	Gipsblokken (≥ 995 kg/m ³)	EI 90 (ve i↔o)S	500 Pa	▼
	Flexibele wand	APPLIQUE (installatieframe)	≥ 100 mm	Gipsplaat type F (EN520)	EI 90 (ve i↔o)S	500 Pa	▼


INSTALLATIEMETHODES/ CLASSIFICATIES


Kijk voor meer informatie over gecertificeerde installaties in de prestatieverklaring:





www.solid-air.com/fd/dop

 Cellenbetonblokken (dichtheid ≥ 550 kg/m³) of gewapend beton (dichtheid ≥ 2200 kg/m³) wanddikte ≥ 100 mm.

 Gipsblokken (dichtheid ≥ 995 kg/m³) wanddikte ≥ 70 mm.


 Gipsplaat wand, type F (EN520), Gipsplaat wand, type A (EN520), wanddikte ≥ 100 mm.

 Schachtwand, metal stud.

 Cellenbetonblokken (dichtheid ≥ 550 kg/m³) of gewapend beton (dichtheid ≥ 2200 kg/m³) vloer- of palfonddikte ≥ 100 mm.


BRANDKLEP - FD

 Afdichting met brandwerende gipspleister/mortel en gipsplaat.

 Afdichting met minerale wol en gipsplaat.



















 Afdichting met minerale wol en brandwerende coating - FireBatt/Weichschott.

 Applique-installatieframe.

 MF1/MF2 installatieframe.

 Montage uit de wand.

 Batterij installatie.

MF1/ MF2 INSTALLATIEFRAME FD25 MF1 100 x 200 tot 800 x 600 mm FD25 MF2 100 x 200 till 800 x 600 mm (only shaft wall) FD40 MF2 800 x 600 tot 1500 x 800 mm	Massieve wand	MF1/MF2 (installatieframe)	≥ 100 mm	Cellenbetonblokken (≥ 550 kg/m ³) Gewapend beton (≥ 2200 kg/m ³)	FD25: EI 60 (ve i↔o)S FD40: EI 90 (ve i↔o)S	500 Pa	▼		
	Flexibele wand	MF1/MF2 (installatieframe)	≥ 70 mm	Gipsblokken (≥ 995 kg/m ³)	FD25: EI 60 (ve i↔o)S FD40: EI 90 (ve i↔o)S	500 Pa	▼		
	Flexibele wand	MF1/MF2 (installatieframe)	≥ 100 mm	Gipsplaat A: type A (EN520) B: type F (EN520)	A: FD25: EI 60 (ve i↔o)S B: FD40: EI 90 (ve i↔o)S	500 Pa	▼		
	Vloer/Plafond	MF1/MF2 (installatieframe)	≥ 100 mm	Cellenbetonblokken (≥ 550 kg/m ³) Gewapend beton (≥ 2200 kg/m ³)	FD25: EI 120 (ve i↔o)S FD40: EI 90 (ve i↔o)S	300 Pa	▼		
	Flexibele wand	MF2 (installatieframe)	≥ 90 mm	Schachtwand (stalen frame)	FD25: EI 90 (ve i↔o)S FD40: EI 90 (ve i↔o)S	500 Pa	▼		
FD40	Masieve wand	Uit de wand (Promat)	≥ 100 mm	Cellenbetonblokken (≥ 550 kg/m ³) Gewapend beton (≥ 2200 kg/m ³)	EI 120 (ve i↔o)S	300 Pa	▼		
FD25/FD40	Masieve wand	Uit de wand (Isover)	≥ 100 mm	Cellenbetonblokken (≥ 550 kg/m ³) Gewapend beton (≥ 2200 kg/m ³)	EI 120 (ve i↔o)S	300 Pa	▼		
	Flexibele wand			Gipsplaat type F (EN520)					
FD40	Masieve wand	Batterij 2 x 2, 1 x 2, 2 x 1	≥ 100 mm	Cellenbetonblokken (≥ 550 kg/m ³) Gewapend beton (≥ 2200 kg/m ³)	EI 120 (ve i↔o)S	500 Pa	▼		
	Vloer/Plafond	Batterij 2 x 2, 2 x 1, 1 x 2	≥ 100 mm	Cellenbetonblokken (≥ 550 kg/m ³) Gewapend beton (≥ 2200 kg/m ³)	EI 120 (ho i↔o)S	500 Pa	▼		

INSTALLATIEMETHODES/ CLASSIFICATIES

Kijk voor meer informatie over gecertificeerde installaties in de prestatieverklaring:



<https://solid-air.nl/downloads/>



Cellenbetonblokken (dichtheid ≥ 550 kg/m³) of gewapend beton (dichtheid ≥ 2200 kg/m³) wanddikte ≥ 100 mm.



Gipsblokken (dichtheid ≥ 995 kg/m³) wanddikte ≥ 70 mm.



Gipsplaat wand, type F (EN520), Gipsplaat wand, type A (EN520), wanddikte ≥ 100 mm.



Schachtwand, metal stud.



Cellenbetonblokken (dichtheid ≥ 550 kg/m³) of gewapend beton (dichtheid ≥ 2200 kg/m³) vloer- of palfonddikte ≥ 100 mm.

BRANDKLEP - FD



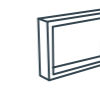
Afdichting met brandwerende gipspleister/mortel en gipsplaat.



Afdichting met minerale wol en gipsplaat.



Afdichting met minerale wol en brandwerende coating - FireBatt/Weichschott.



Applique-installatieframe.



MF1/MF2 installatieframe.



Montage uit de wand.



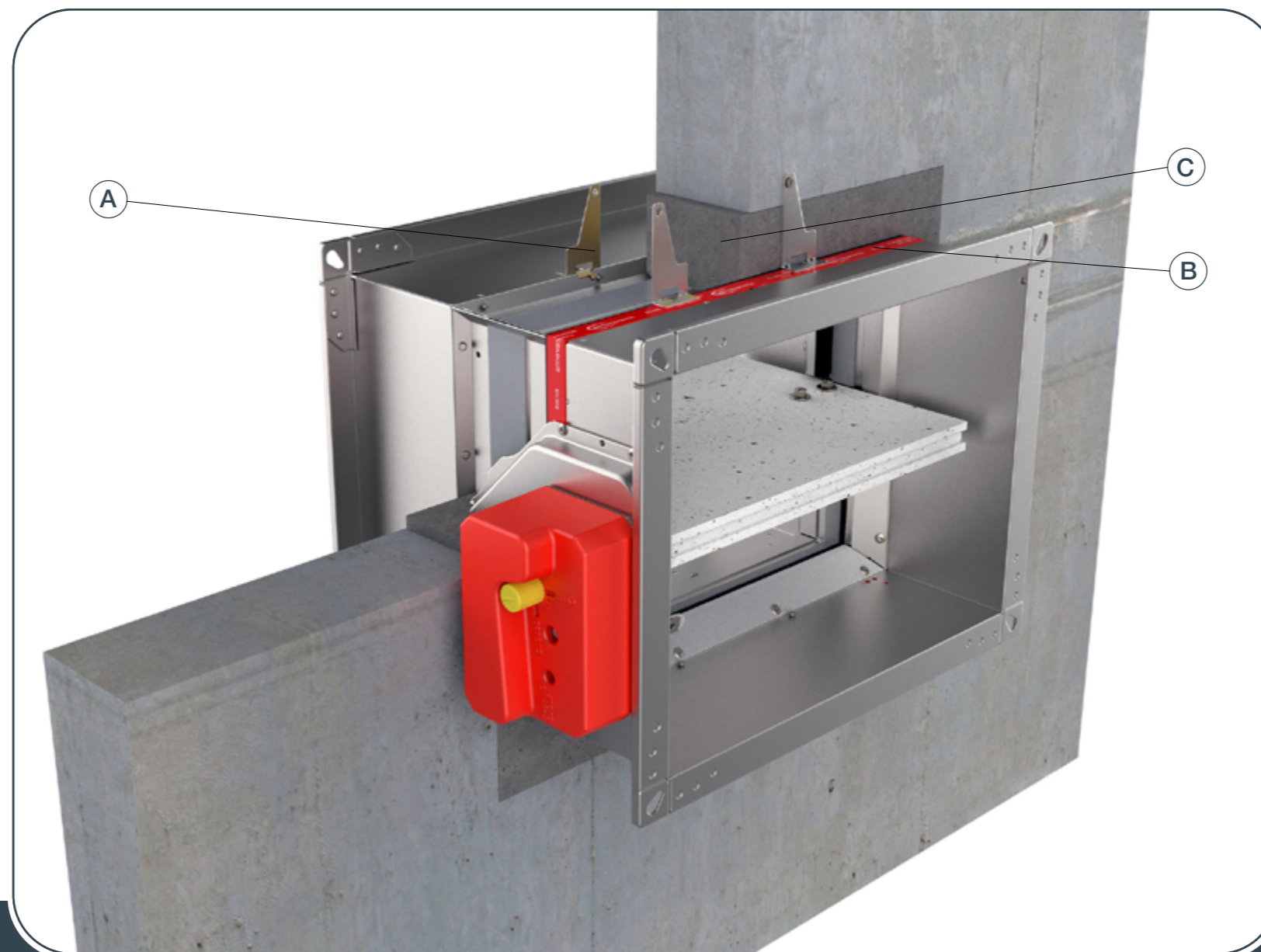
Batterij installatie.

Installatie in massieve wand (mortel afwerking)

De wand is vervaardigd van betonblokken (minimale dichtheid van 550 kg/m³) of gewapend beton (minimale dichtheid van 2200 kg/m³) en met een minimale dichtheid van 100 mm.

Installatie materiaal:
mortel **(C)**.

Mogelijke brandklep posities



- ▼ [PRODUCTOVERZICHT](#)
- ▼ [AFMETINGEN EN GEWICHTEN](#)
- ▼ [INSTALLATIE](#)
- ▼ [INSTALLATIEMETHODES/CLASSIFICATIES](#)
- ▼ [BEDIENING](#)
- ▼ [AANDRIJVINGEN](#)
- ▼ [TOEBEHOREN](#)
- ▼ [OMBOUWEN EN VERVANGEN](#)
- ▼ [ONDERHOUD EN GEBRUIK](#)



INSTALLATIE

BRANDKLEP - FD

1. Lees eerst de algemene installatieinstructies op [pagina 16](#).

2. Controleer de juiste werking van de brandklep en **sluit de klep** alvorens met de installatie te beginnen!

3. Voor de minimale afstanden tot aan plafond, wand of andere brandkleppen zie [pagina 51](#).

4. Maak een sparing in de wand voor de brandklep installatie met:

- Voorkeur sparing: B+80 x H+80 mm.
- Minimum sparing: B+80 x H+80 mm.
- Maximum sparing: B+120 x H+120 mm.

Buig de bevestigingsbeugel **(A)** 90°. Plaats de brandklep in de sparing tot aan de wandaanslag markering **(B)** op de behuizing.

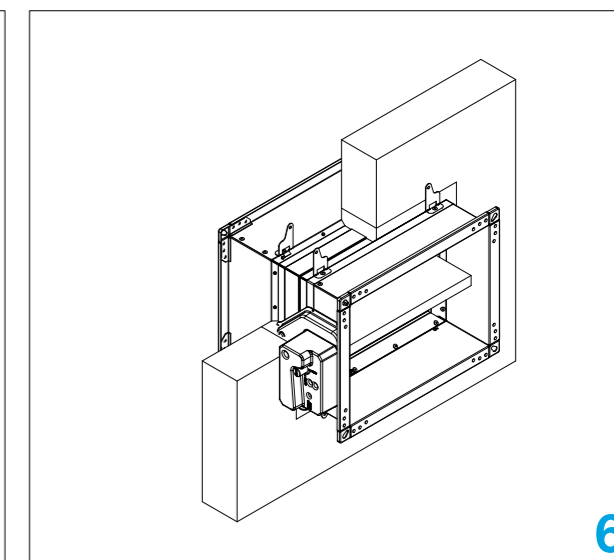
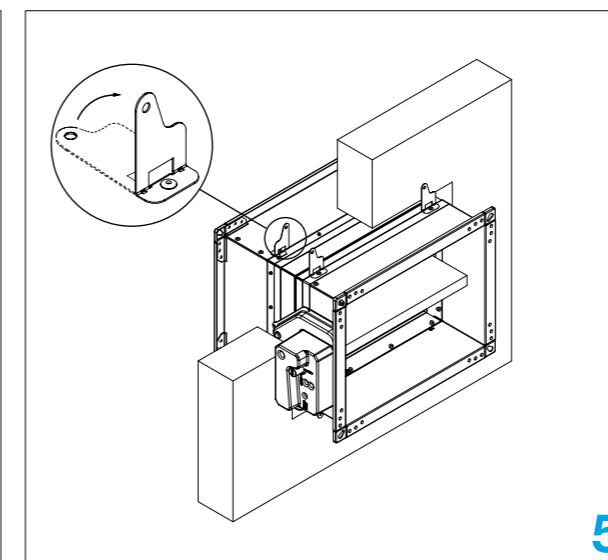
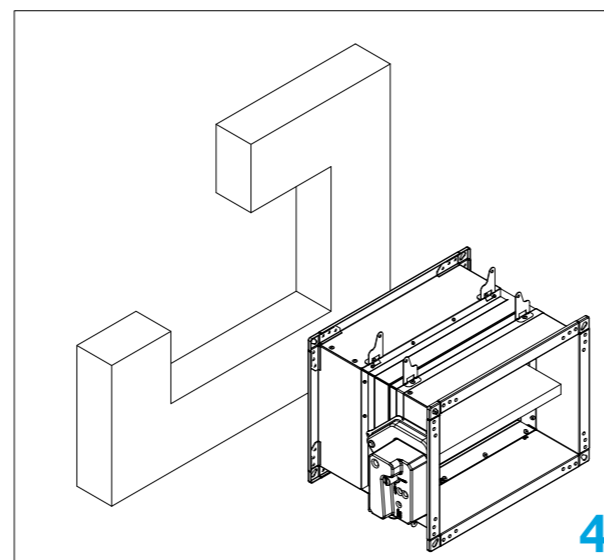
Het klepblad moet tijdens de montage gesloten zijn!

5. Bevestig de brandklep met schroeven aan de wand. Het schroefgat in de beugel heeft een diameter van 6 mm.

6. Plaats de houten ondersteuning bij op mortel gebaseerde installatie methodes zie [pagina 52](#).

7. Vul de ruimte tussen de brandklep en de wand met mortel **(C)** en laat deze voldoende drogen.

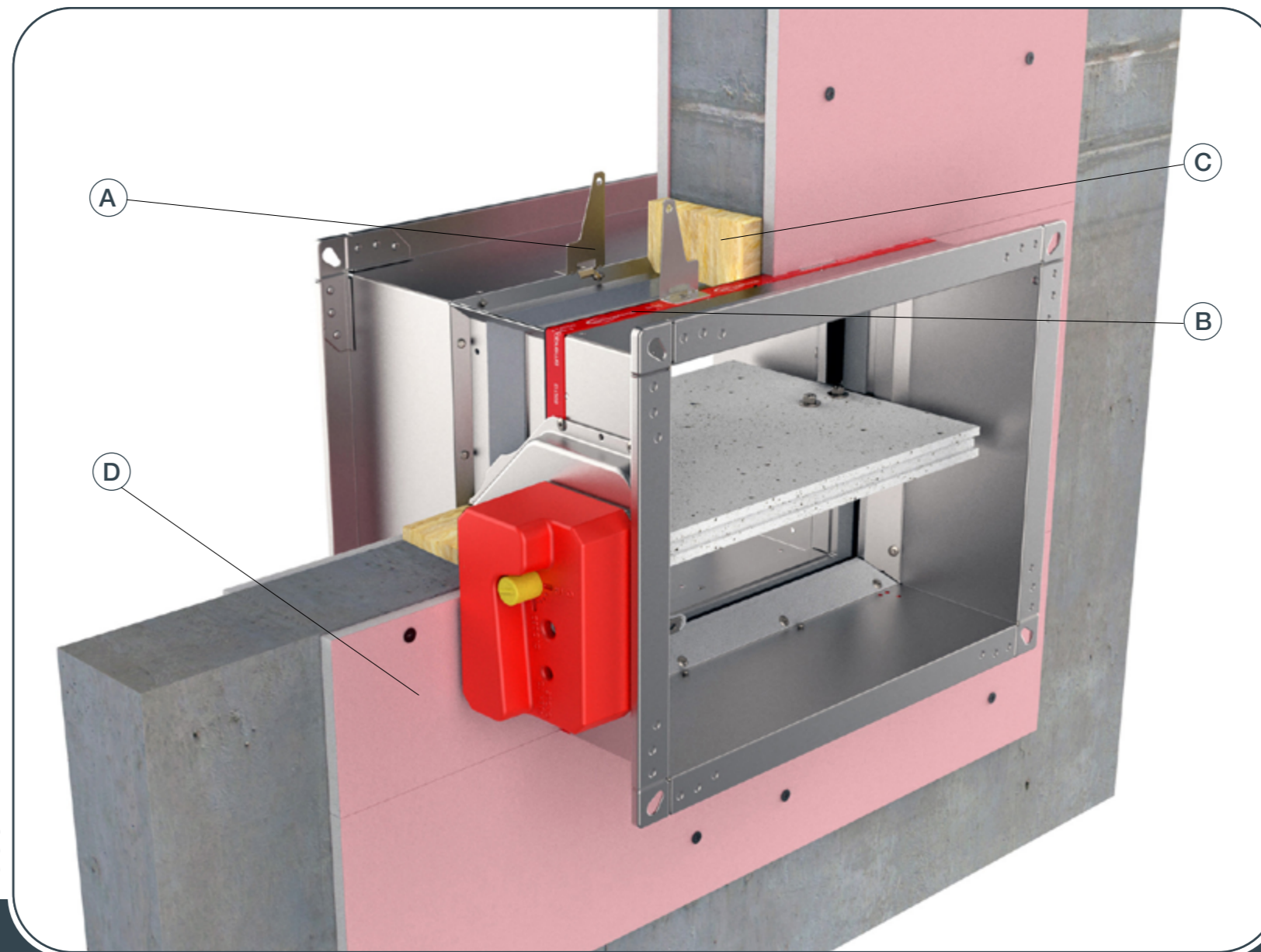
Test de juiste werking van de brandklep!



Installatie in masieve wand (minerale wol afdichting)

De wand is vervaardigd uit betonblokken (dichtheid $\geq 550 \text{ kg/m}^3$) of gewapend beton (dichtheid $\geq 2200 \text{ kg/m}^3$) en met wanddikte $\geq 100 \text{ mm}$.

Installatie materiaal: minerale wol **(C)**
(minimale dichtheid van 100 kg/m^3) afgedekt met GKF-gipsplaat **(D)**.



Mogelijke brandklep posities



INSTALLATIE

- ▼ PRODUCTOVERZICHT
- ▼ AFMETINGEN EN GEWICHTEN
- ▼ INSTALLATIE
- ▼ INSTALLATIEMETHODEN/CLASSIFICATIES
- ▼ BEDIENING
- ▼ AANDRIJVINGEN
- ▼ TOEBEHOREN
- ▼ OMBOUWEN EN VERVANGEN
- ▼ ONDERHOUD EN GEBRUIK

BRANDKLEP - FD

1. Lees eerst de algemene installatieinstructies op [pagina 16](#).

2. Controleer de juiste werking van de brandklep en **sluit de klep** alvorens met de installatie te beginnen!

3. Voor de minimale afstanden tot aan plafond, wand of andere brandkleppen zie [pagina 51](#).

4. Maak een sparing in de wand voor de brandklep installatie met:

- Voorkeur sparing: B+80 x H+80 mm.
- Minimum sparing: B+80 x H+80 mm.
- Maximum sparing: B+120 x H+120 mm.

Buig de bevestigingsbeugel **(A)** 90°. Plaats de brandklep in de sparing tot aan de wandaanslag markering **(B)** op de behuizing.

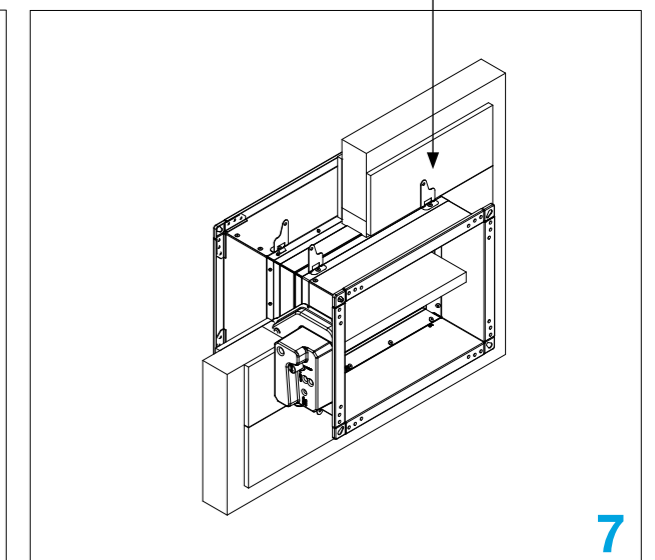
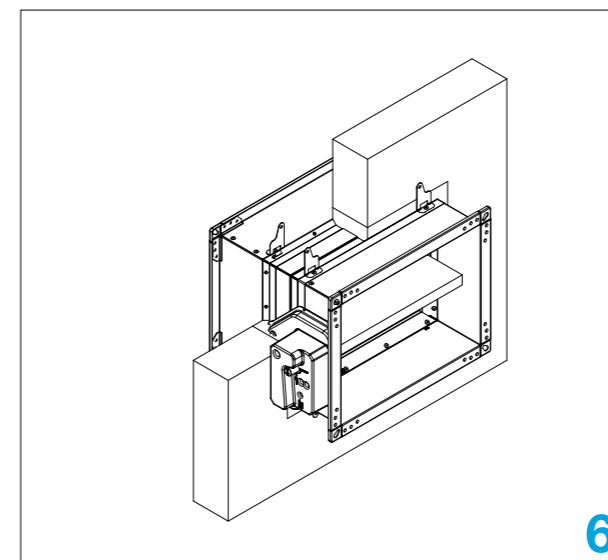
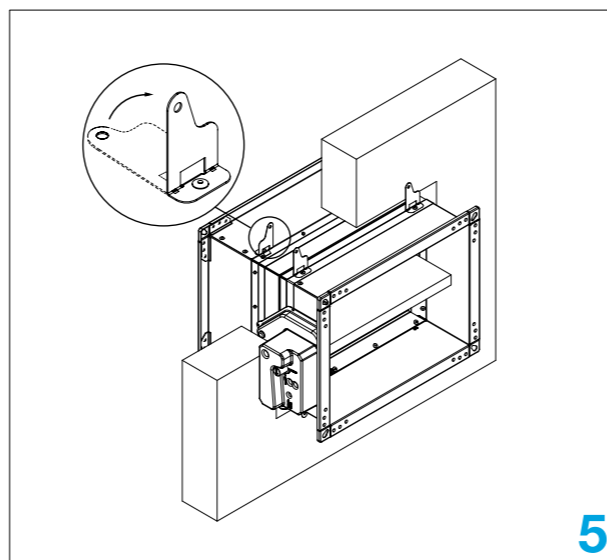
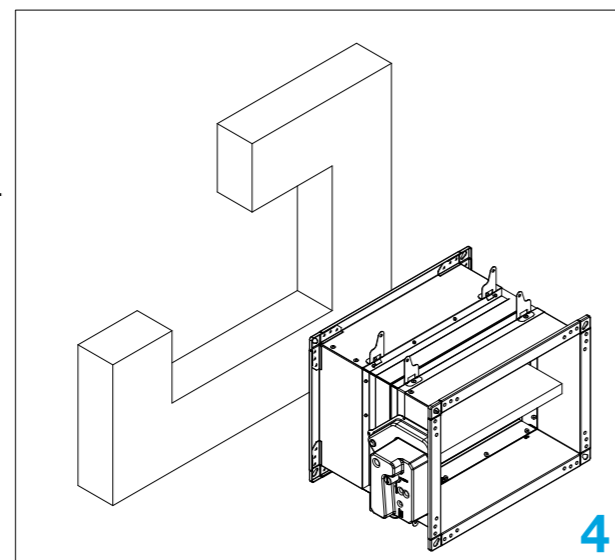
Het klepblad moet tijdens de montage gesloten zijn!

5. Bevestig de brandklep met schroeven aan de wand (het schroefgat van de beugel heeft een diameter van 6 mm).

6. Vul de ruimte tussen de brandklep en de wand met minerale wol **(C)**.

7. Bedek de minerale wol met GKF-gipsplaat **(D)** (12,5 mm dik) en schroef deze vast aan de wand.

Test de juiste werking van de brandklep!



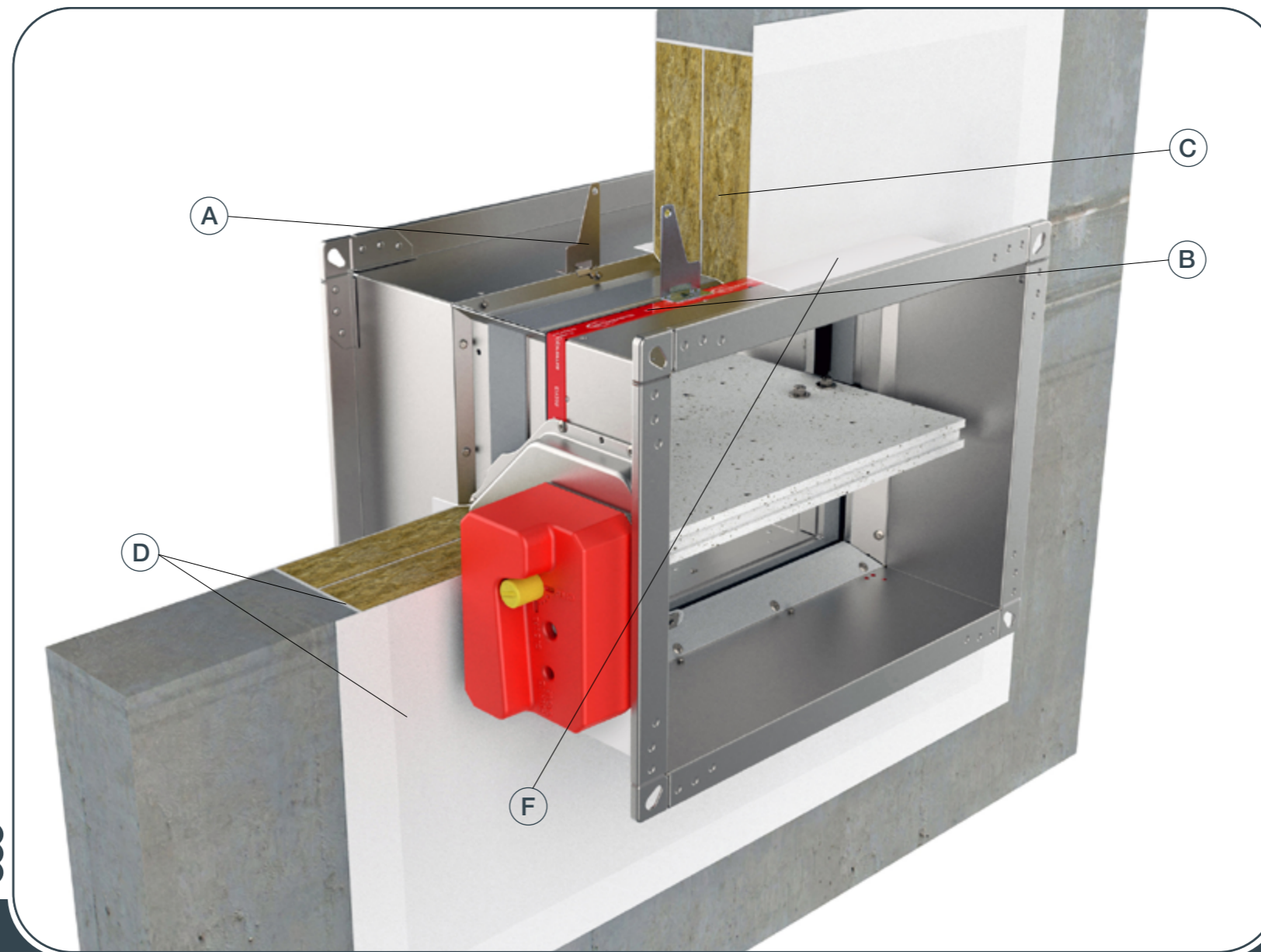
FD-A-CSP-BxH

Voor meer details zie [pagina 58](#)

Installatie in massieve wand (Fire Batt/Weichschott)

De wand is vervaardigd uit betonblokken (dichtheid $\geq 550 \text{ kg/m}^3$) of gewapend beton (dichtheid $\geq 2200 \text{ kg/m}^3$) en met een wanddikte $\geq 100 \text{ mm}$.

Installatiemateriaal: minerale wol **(C)** (dichtheid $\geq 140 \text{ kg/m}^3$), brandwerende coating **(D)**.



Mogelijke brandklep posities



INSTALLATIE

- ▼ [PRODUCTOVERZICHT](#)
- ▼ [AFMETINGEN EN GEWICHTEN](#)
- ▼ [INSTALLATIE](#)
- ▼ [INSTALLATIEMETHODES/CLASSIFICATIES](#)
- ▼ [BEDIENING](#)
- ▼ [AANDRIJVINGEN](#)
- ▼ [TOEBEHOREN](#)
- ▼ [OMBOUWEN EN VERVANGEN](#)
- ▼ [ONDERHOUD EN GEBRUIK](#)

BRANDKLEP - FD

*Fire Batt/Weichschott installaties met de flens strak tegen plafond of wand vereisen een ophanging voor de brandklep. Voor meer details, zie ook [pagina 35](#).

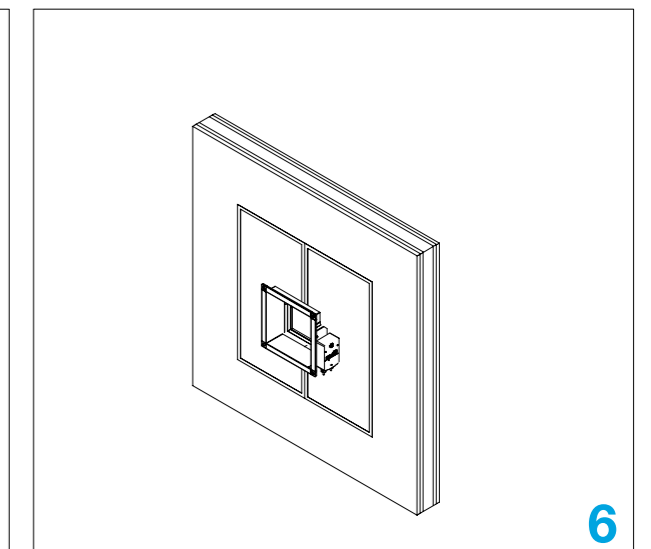
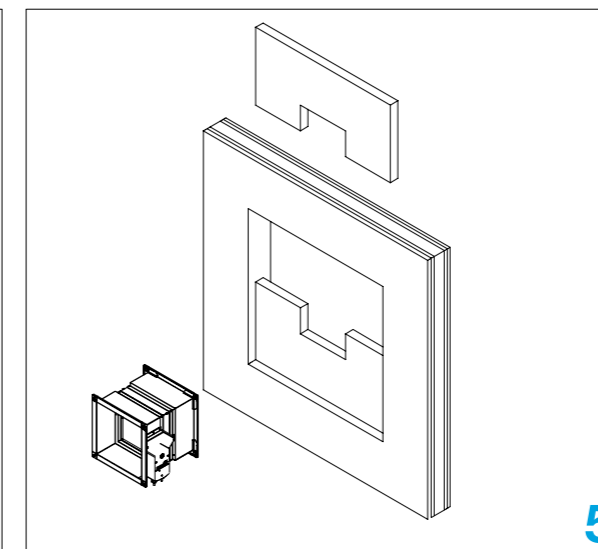
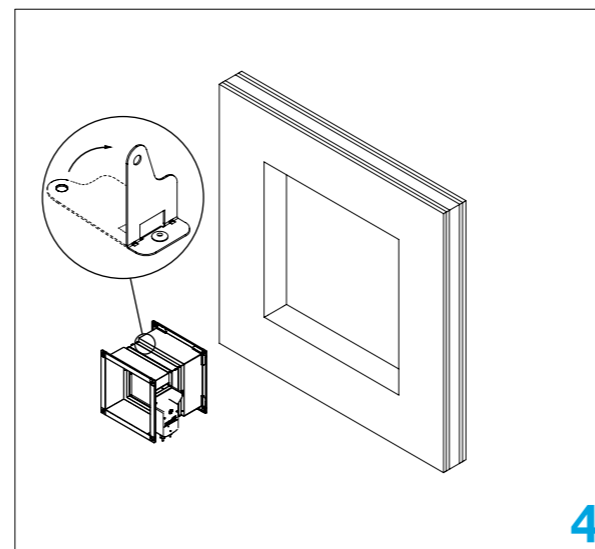
1. Lees eerst de algemene installatieinstructies op [pagina 16](#).
2. Controleer de juiste werking van de brandklep en **sluit de klep** alvorens met de installatie te beginnen!
3. Voor de minimale afstanden tot aan plafond, wand of andere brandkleppen zie [pagina 51](#).
4. Maak een sparing in de wand voor de brandklep installatie met:
 - Voorkeur sparing: B+300 x H+300 mm.
 - Minimum sparing: B+80 x H+80 mm.
 - Maximum sparing: B+450 x H+450 mm.

5. Buig de bevestigingsbeugel **(A)** 90°. Vastschroeven van de klep met behulp van van de bevestigingsbeugels is niet vereist. Plaats de brandklep in de sparing tot aan de wandaanslag markering **(B)** op de behuizing.

Het klepblad moet tijdens de montage gesloten zijn!

6. Vul de ruimte tussen de behuizing en de muur met twee lagen minerale wol **(C)** (50 mm dik, aan een kant brandwerend gecoat) met een minimale dichtheid van 140 kg/m^3 . Smeer de verbindingen van mineralewol af met de brandwerende coating D. De minerale wol en brandklepbehuizing moeten 2 mm dik worden afgesmeerd met de brandwerende coating. De brandklep behuizing moet worden gecoat tot aan de profielflensen **(F)**.

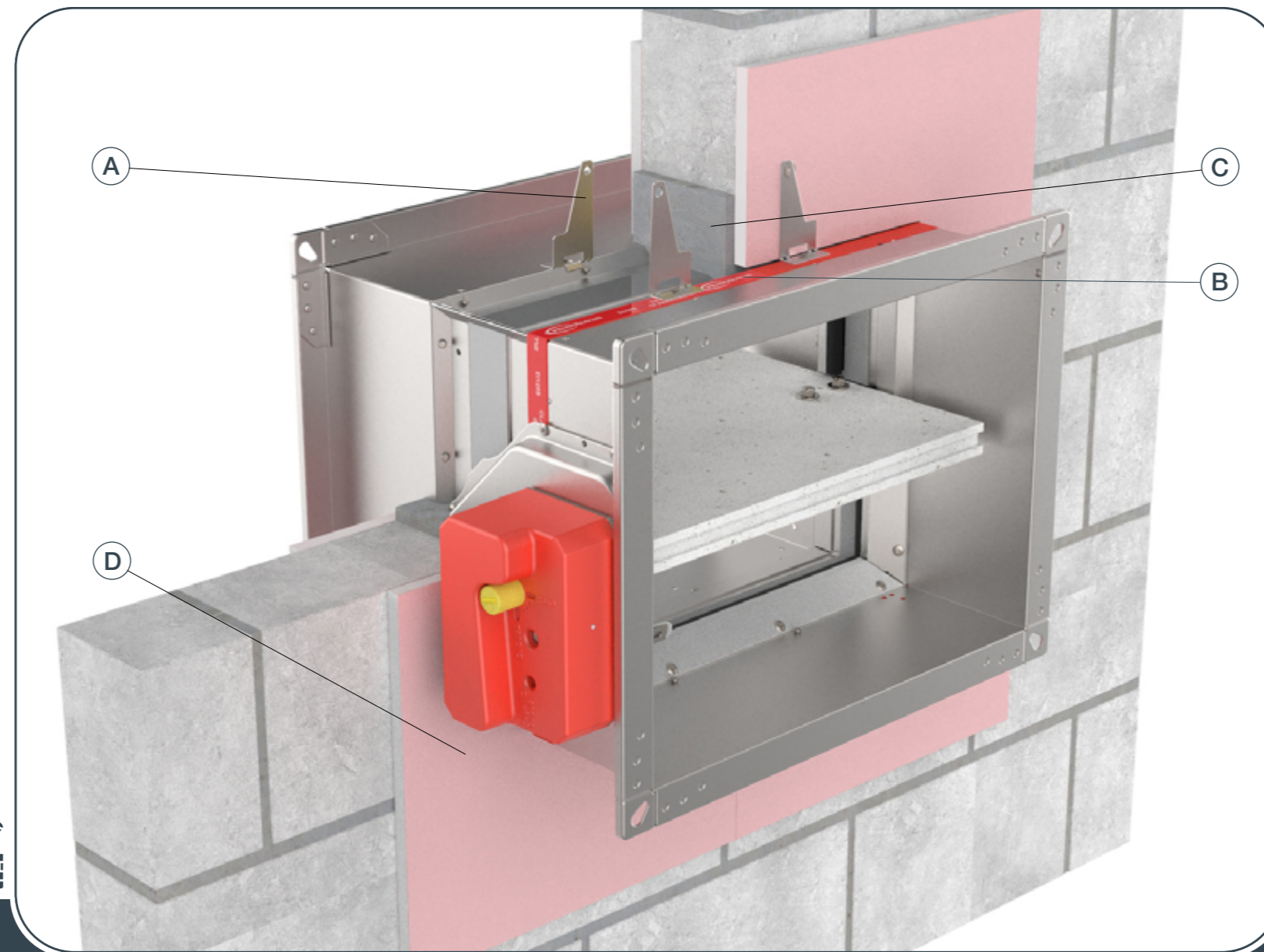
Test de juiste werking van de brandklep!



Installatie in gipswand (mortel afwerking)

De wand is vervaardigd uit gipsblokken (dichtheid $\geq 995 \text{ kg/m}^3$) en met een wanddikte $\geq 70 \text{ mm}$.

Installatiemateriaal: brandwerende gipspleister of mortel **(C)**, afgedekt met GKF-gipsplaat **(D)**.



Mogelijke brandklep posities



INSTALLATIE

- ▼ PRODUCTOVERZICHT
- ▼ AFMETINGEN EN GEWICHTEN
- ▼ INSTALLATIE
- ▼ INSTALLATIEMETHODES/CLASSIFICATIES
- ▼ BEDIENING
- ▼ AANDRIJVINGEN
- ▼ TOEBEHOREN
- ▼ OMBOUWEN EN VERVANGEN
- ▼ ONDERHOUD EN GEBRUIK

BRANDKLEP - FD

1. Lees eerst de algemene installatieinstructies op [pagina 16](#).

2. Controleer de juiste werking van de brandklep en **sluit de klep** alvorens met de installatie te beginnen!

3. Voor de minimale afstanden tot aan plafond, wand of andere brandkleppen zie [pagina 51](#).

4. Maak een sparing in de wand voor de brandklep installatie met:

- Voorkeur sparing: B+80 x H+80 mm.
- Minimum sparing: B+80 x H+80 mm.
- Maximum sparing: B+120 x H+120 mm.

Buig de bevestigingsbeugel **(A)** 90° (het schroefgat van de beugel heeft een diameter van 6 mm). Plaats de brandklep in de sparing tot aan de wandaanslag markering **(B)** op de behuizing.

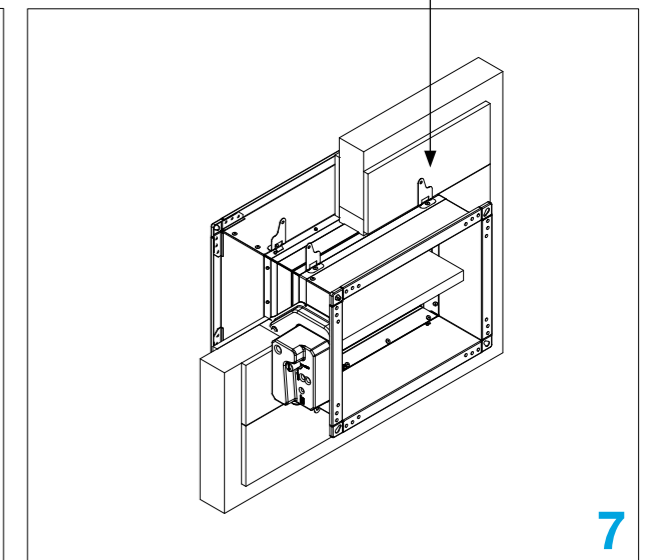
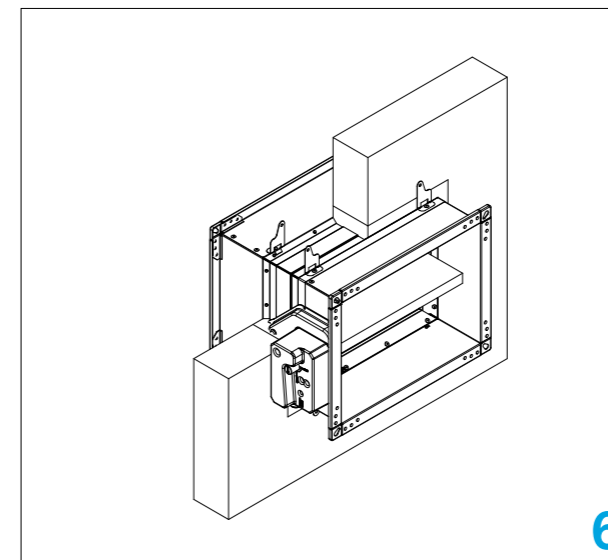
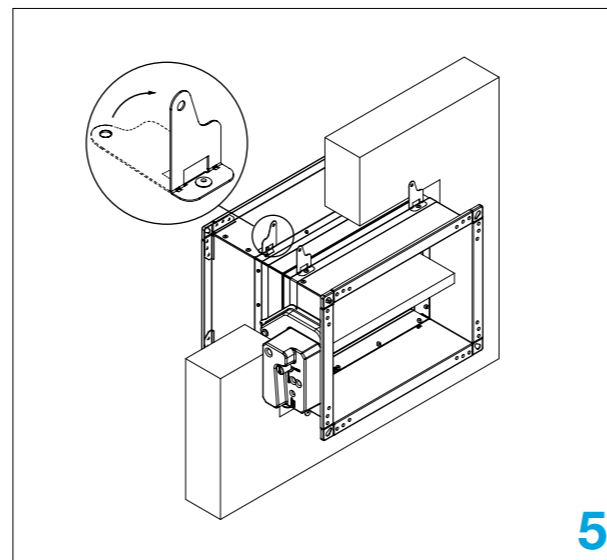
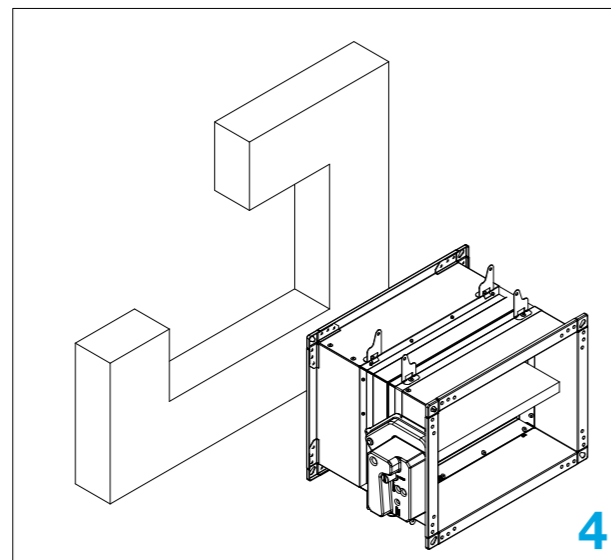
Het klepblad moet tijdens de montage gesloten zijn!

5. Bevestig de afdekplaten aan de onderkant aan de wand, plaats de brandklep op de afdekplaten en bevestig de brandklep.

6. Plaats de houten ondersteuning bij op mortel gebaseerde installatie methodes zie [pagina 52](#).

7. Vul de ruimte tussen de brandklep en de wand met mortel **(C)**. Bedek de mortel met GKF-gipsplaat **(D)** (12,5 mm dik), FD-A-CSP-BxH.

Test de juiste werking van de brandklep!



FD-A-CSP-BxH
Voor meer details zie ook [pagina 58](#)

Installatie in flexibele wand (mortel afdichting)

De wand is vervaardigd uit 2 x 2 GKF-gipsplaten, dikte 12,5 mm, gemonteerd op een metal stud constructie.

Installatiematerial: gipspleister of mortel **(C)** bedekt met afdekplaten van type F **(EI 120)** of type A **(EI 60)** **(D)**. De minimale dikte van de wand is 100 mm.

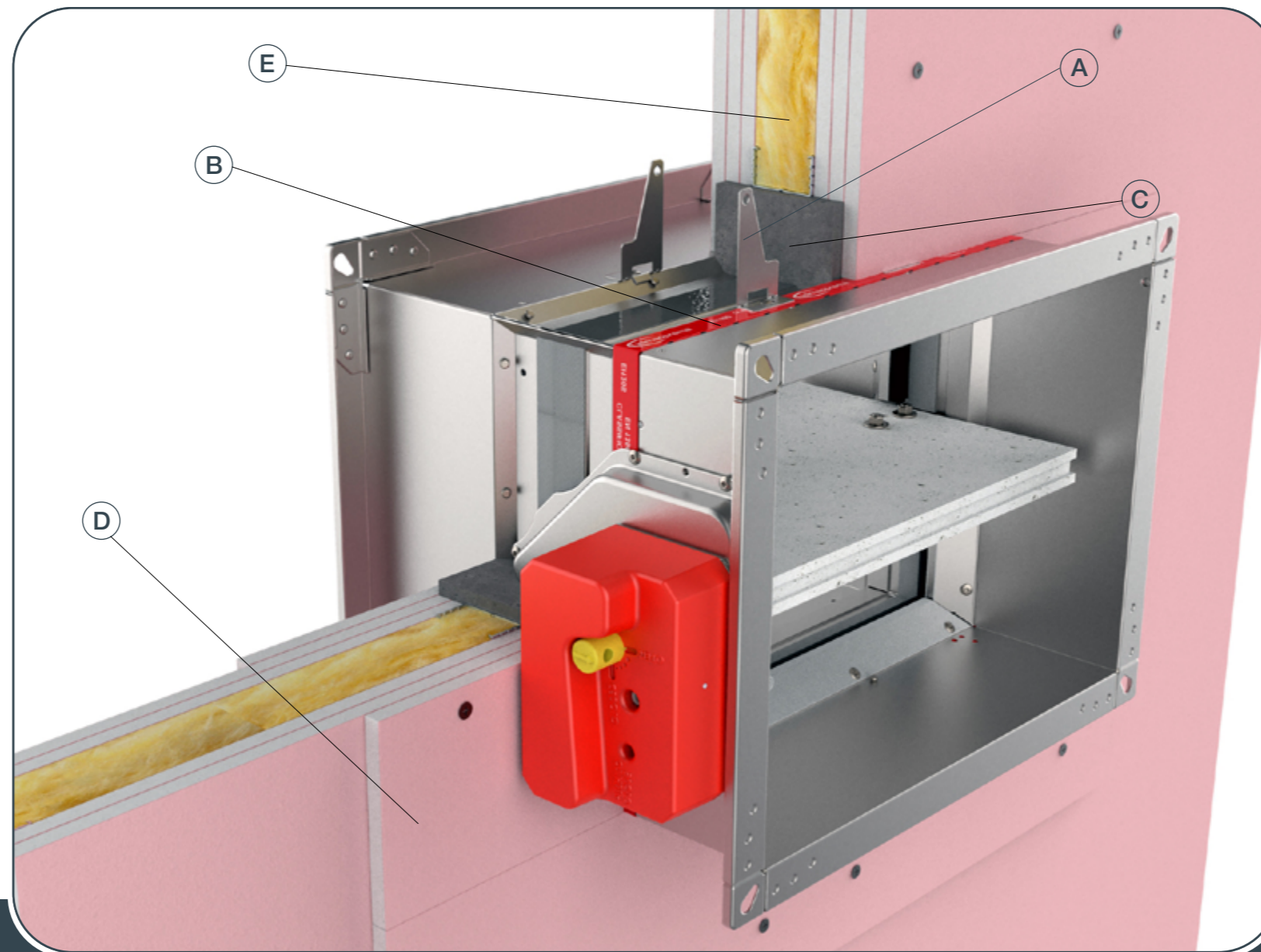
EI 120 (ve i↔o)S

De wand is gemaakt van type F (EN520) gipsplaten. Om aan de classificatie te voldoen, is het **NIET** verplicht om de minerale wol in de wand te gebruiken (minerale wol **(E)** met dichtheid tot 100 kg/m³ kan worden gebruikt).

EI 60 (ve i↔o)S

De wand is gemaakt van type A (EN520) gipsplaten. Om aan de classificatie te voldoen, is het **NIET** verplicht om de minerale wol in de wand te gebruiken (minerale wol **(E)** met dichtheid tot 60 kg/m³ kan worden gebruikt).

Mogelijke brandklep posities



- ▼ PRODUCTOVERZICHT
- ▼ AFMETINGEN EN GEWICHTEN
- ▼ INSTALLATIE
- ▼ INSTALLATIEMETHODES/CLASSIFICATIES
- ▼ BEDIENING
- ▼ AANDRIJVINGEN
- ▼ TOEBEHOREN
- ▼ OMBOUWEN EN VERVANGEN
- ▼ ONDERHOUD EN GEBRUIK



INSTALLATIE

BRANDKLEP - FD

1. Lees eerst de algemene installatieinstructies op [pagina 16](#).

2. Controleer de juiste werking van de brandklep en **sluit de klep** alvorens met de installatie te beginnen!

3. Voor de minimale afstanden tot aan plafond, wand of andere brandkleppen zie [pagina 51](#).

4. Bouw de ondersteuning voor installatie volgens de tekening, zie ook [pagina 52](#). Maak een sparing in de wand voor de brandklep installatie met:

- Voorkeur sparing: B+80 x H+80 mm.
- Minimum sparing: B+80 x H+80 mm.
- Maximum sparing: B+120 x H+120 mm.

Buig de bevestigingsbeugel **(A)** 90° (het schroefgat van de beugel heeft een diameter van 6 mm). Plaats de brandklep in de sparing tot aan de wandaanslag markering **(B)** op de behuizing.

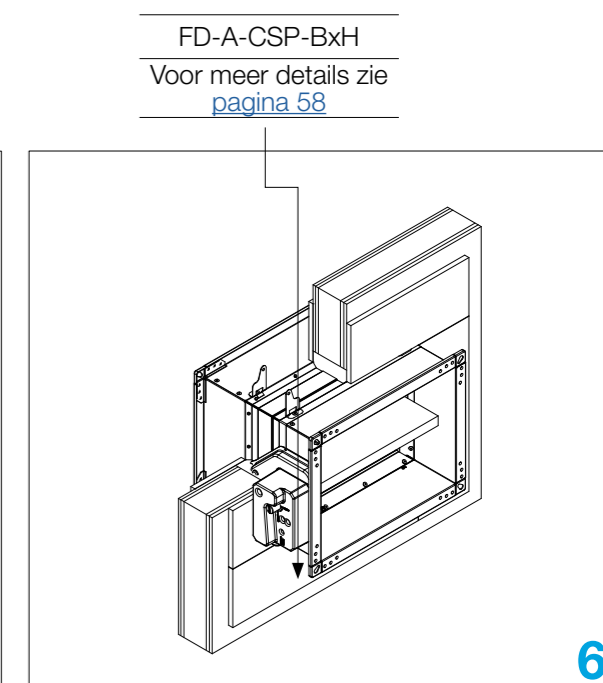
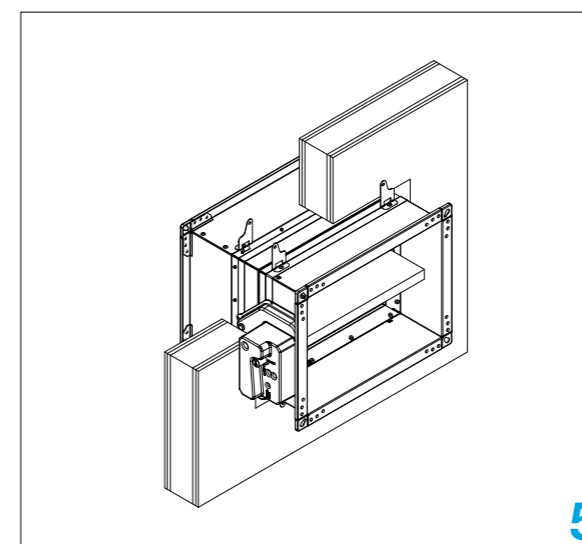
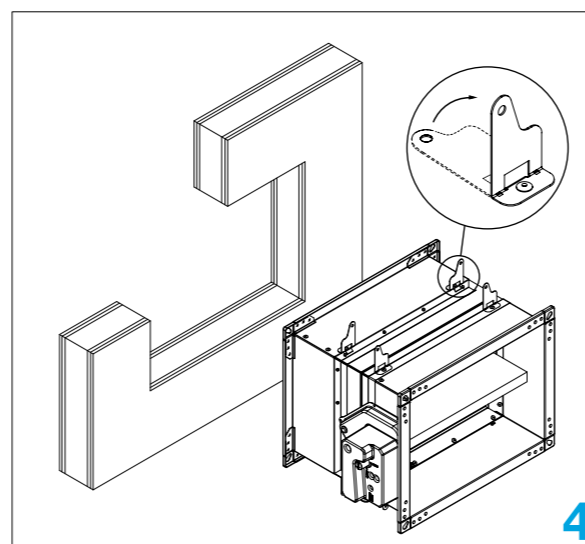
Het klepblad moet tijdens de montage gesloten zijn!

5. Bevestig de brandklep aan de wand met zelftappende schroeven Ø 3,5 x 45 mm (beugelschroefgat is 6 mm in diameter).

6. Plaats de houten ondersteuning bij op mortel gebaseerde installatie methodes zie [pagina 52](#).

7. Vul de ruimte tussen de brandklep en de wand met mortel **(C)**. Bedek de mortel met GKF-gipsplaat 12,5 mm dik **(D)** en zet vast met zelftappende schroeven Ø 3,5 x 45 mm. Bestel eventueel de FD-A-CSP-BxH gipsplaten kit.

Test de juiste werking van de brandklep!



Installatie in flexibele wand (minerale wol afdichting)

De wand is vervaardigd uit 2 x 2 GKF-gipsplaten, dikte 12,5 mm, gemonteerd op een metal stud constructie. Installatie materiaal: minerale wol **(C)** (minimale dichtheid van 100 kg/m³) bedekt met type F(**EI 120**) of type A (**EI 60**) afdekplaten **(D)**. De minimale dikte van de wand moet 100 mm zijn.

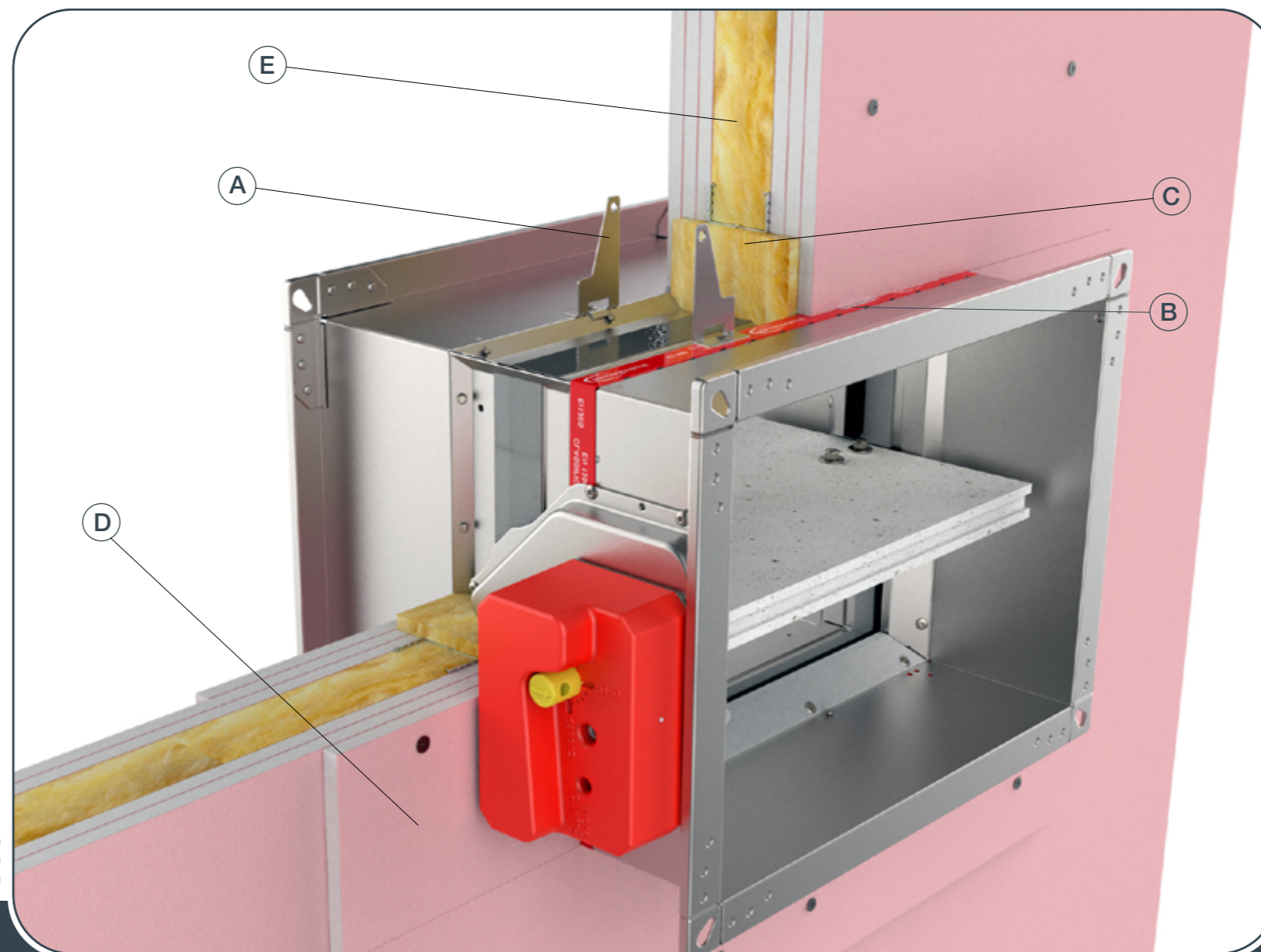
EI 90 (ve i↔o)S

De wand bestaat uit type F (EN520) gipsplaten. Om aan de classificatie te voldoen is het **NIET** verplicht om minerale wol in de wand te gebruiken (minerale wol **(E)** met een dichtheid tot 100 kg/m³ kan worden gebruikt).

EI 60 (ve i↔o)S

De wand bestaat uit type A (EN520) gipsplaten. Om aan de classificatie te voldoen is het **NIET** verplicht om de minerale wol in de wand te gebruiken (minerale wol **(E)** met dichtheid tot 60 kg/m³ kan worden gebruikt).

Mogelijke brandklep posities



- ▼ [PRODUCTOVERZICHT](#)
- ▼ [AFMETINGEN EN GEWICHTEN](#)
- ▼ [INSTALLATIE](#)
- ▼ [INSTALLATIEMETHODES/CLASSIFICATIES](#)
- ▼ [BEDIENING](#)
- ▼ [AANDRIJVINGEN](#)
- ▼ [TOEBEHOREN](#)
- ▼ [OMBOUWEN EN VERVANGEN](#)
- ▼ [ONDERHOUD EN GEBRUIK](#)



INSTALLATIE

BRANDKLEP - FD

1. Lees eerst de algemene installatieinstructies op [pagina 16](#).

2. Controleer de juiste werking van de brandklep en **sluit de klep** alvorens met de installatie te beginnen!

3. Voor de minimale afstanden tot aan plafond, wand of andere brandkleppen zie [pagina 51](#).

4. Bouw de ondersteuning voor installatie volgens de tekening, zie ook [pagina 52](#).

5. Maak een sparing in de wand voor de brandklep installatie met:

- Voorkeur sparing B+80 x H+80 mm.
- Minimum sparing: B+80 x H+80 mm.
- Maximum sparing: B+120 x H+120 mm.

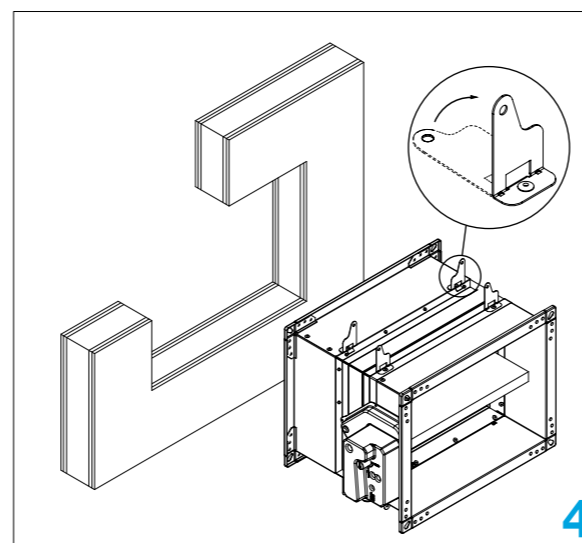
Buig de bevestigingsbeugel **(A)** 90°. Plaats de brandklep in de sparing tot aan de wandaanslag markering **(B)** op de behuizing.

Het klepblad moet tijdens de montage gesloten zijn!

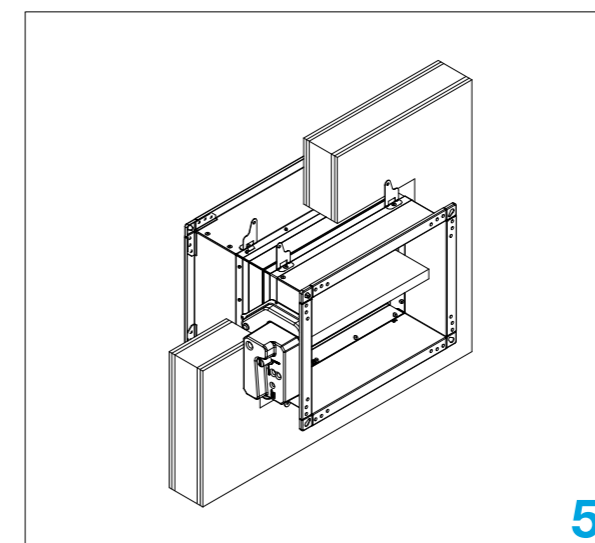
6. Bevestig de brandklep aan de wand met zelftappende schroeven Ø 3,5 x 45 mm (beugelschroefgat is 6 mm in diameter).

7. Vul de ruimte tussen de brandklep en de wand met minerale wol **(C)**. Bedek de minerale wol met GKF-gipsplaat (12,5 mm dik) **(D)** en zet vast met zelftappende schroeven schroeven Ø 3,5 x 45 mm. Bestel eventueel de FD-A-CSP-BxH gipsplaten kit.

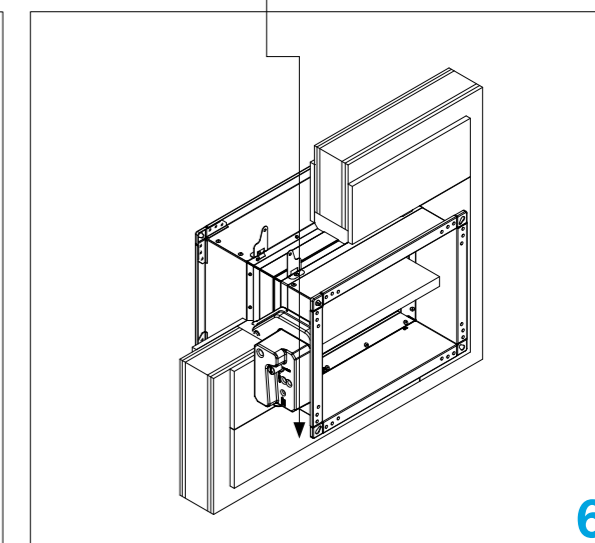
Test de juiste werking van de brandklep!



4



5



6

FD-A-CSP-BxH
Voor meer details zie [pagina 58](#)

Installatie in flexibele wand (Fire Batt/Weichschott)

De wand is vervaardigd uit 2 x 2 GKF-gipsplaten, dikte 12,5 mm, gemonteerd op een metal stud constructie. Installatie materiaal: minerale wol **(C)** (50 mm dik, aan een kant gecoat). (minimale dichtheid van 140 kg/m³) en brandwerende coating **(D)**. De minimale dikte van de wand moet 100 mm zijn.

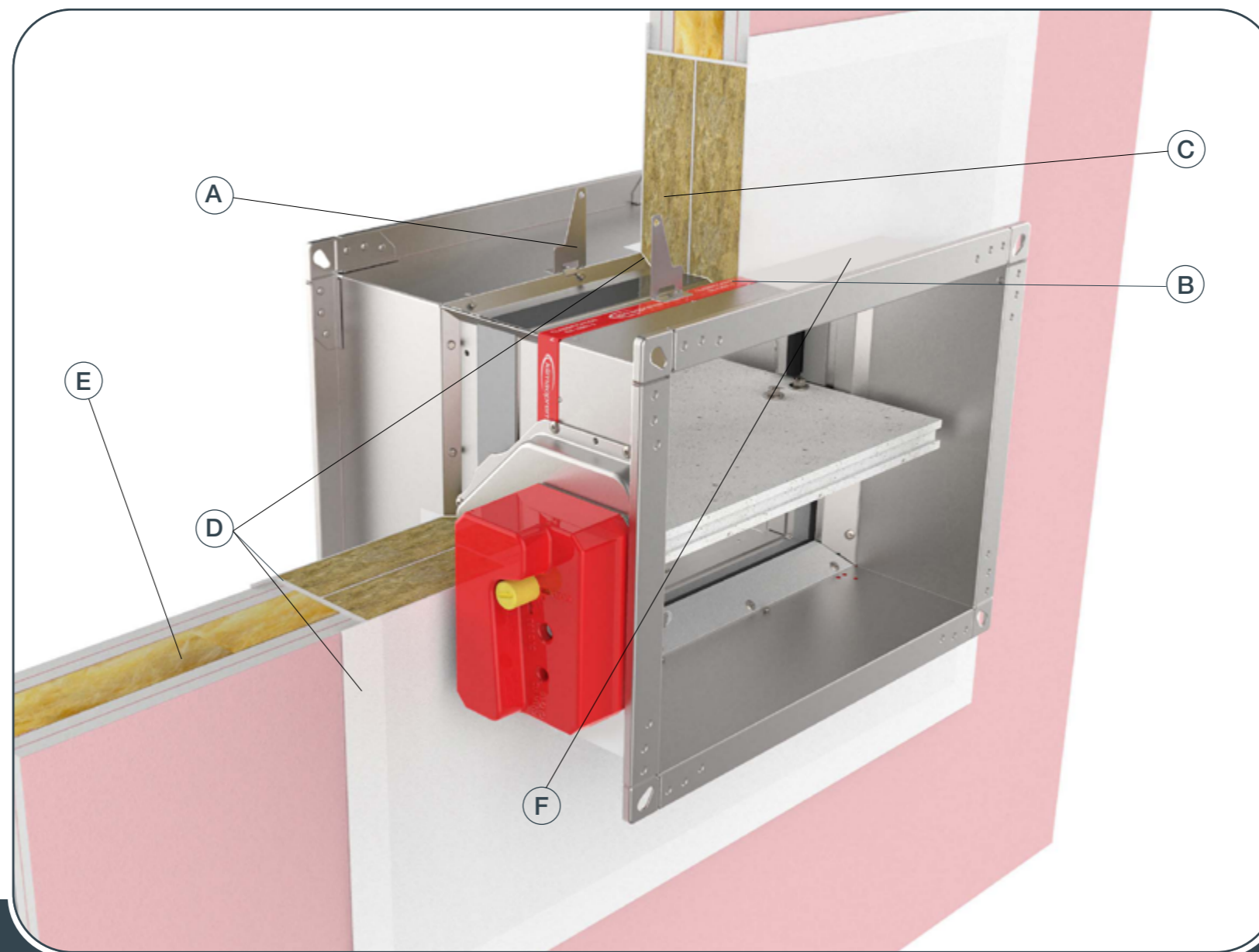
EI 90 (ve i↔o)S

De wand bestaat uit type F (EN520) gipsplaten. Om aan de classificatie te voldoen, is het **NIET** verplicht om de minerale wol in de wand te gebruiken (minerale wol **(E)** met een dichtheid tot 100 kg/m³ kan worden gebruikt).

EI 60 (ve i↔o)S

De wand bestaat uit type A (EN520) gipsplaten. Om aan de classificatie te voldoen, is het **NIET** verplicht om de minerale wol in de wand te gebruiken (minerale wol **(E)** met een dichtheid tot 60 kg/m³ kan worden gebruikt).

Mogelijke brandklep posities



- ▼ PRODUCTOVERZICHT
- ▼ AFMETINGEN EN GEWICHTEN
- ▼ INSTALLATIE
- ▼ INSTALLATIEMETHODEN/CLASSIFICATIES
- ▼ BEDIENING
- ▼ AANDRIJVINGEN
- ▼ TOEBEHOREN
- ▼ OMBOUWEN EN VERVANGEN
- ▼ ONDERHOUD EN GEBRUIK



INSTALLATIE

BRANDKLEP - FD

*Fire Batt/Weichschott installaties met de flens strak tegen plafond of wand vereisen een ophanging voor de brandklep. Voor meer details, zie ook [pagina 35](#).

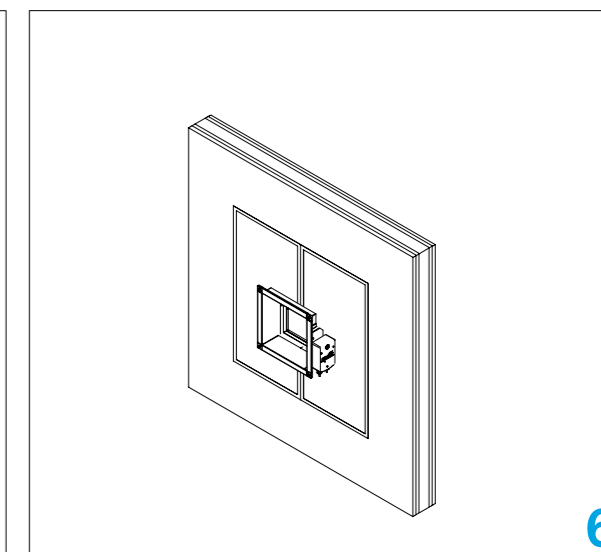
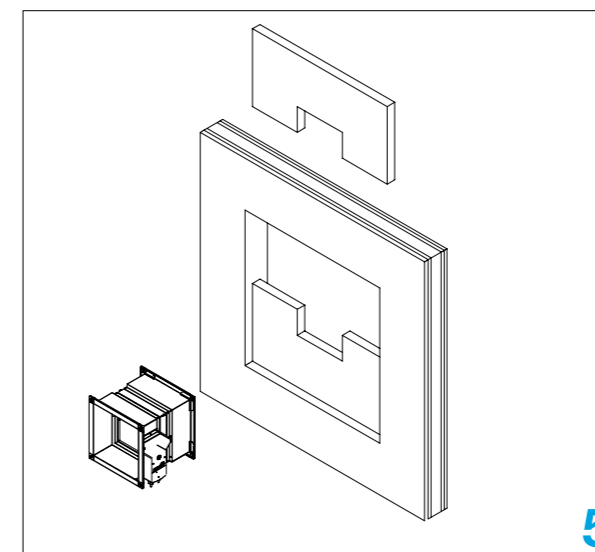
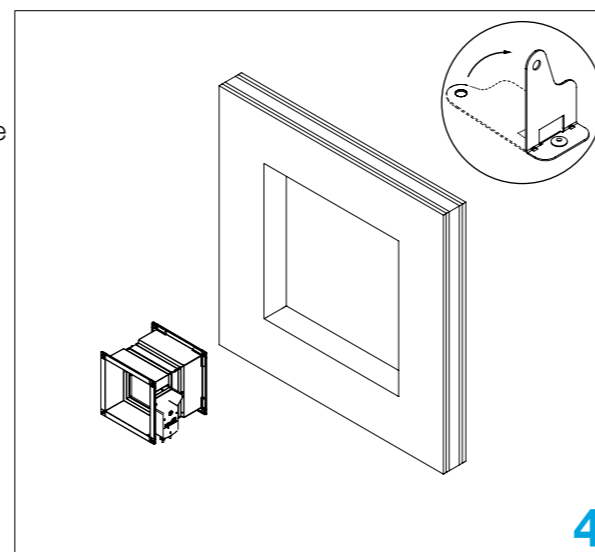
1. Lees eerst de algemene installatieinstructies op [pagina 16](#).
2. Controleer de juiste werking van de brandklep en **sluit de klep** alvorens met de installatie te beginnen!
3. Voor de minimale afstanden tot aan plafond, wand of andere brandkleppen zie [pagina 51](#).
4. Bouw het subframe volgens de tekening op [pagina 52](#).
5. Maak een sparing in de wand voor de brandklep installatie met:
 - Voorkeur sparing: B+300 x H+300 mm.
 - Minimum sparing: B+80 x H+80 mm.
 - Maximum sparing: B+450 x H+450 mm.
 Buig de bevestigingsbeugel **(A)** 90°. Vastschroeven van de klep met behulp van van de bevestigingsbeugels is niet vereist.

6. Plaats de brandklep in de sparing tot aan de wandaanslag markering **(B)** op de behuizing.

Het klepblad moet tijdens de montage gesloten zijn!

7. Vul de ruimte tussen de behuizing en de muur met twee lagen minerale wol **(C)** (50 mm dik, aan een kant brandwerend gecoat) met een minimale dichtheid van 140 kg/m³. Smeer de verbindingen van mineralewol af met de brandwerende coating D. De minerale wol en brandklep-behuizing moeten 2 mm dik worden afgesmeerd met de brandwerende coating. De brandklep behuizing moet worden gecoat tot aan de profielflenzen **(F)**.

Test de juiste werking van de brandklep!



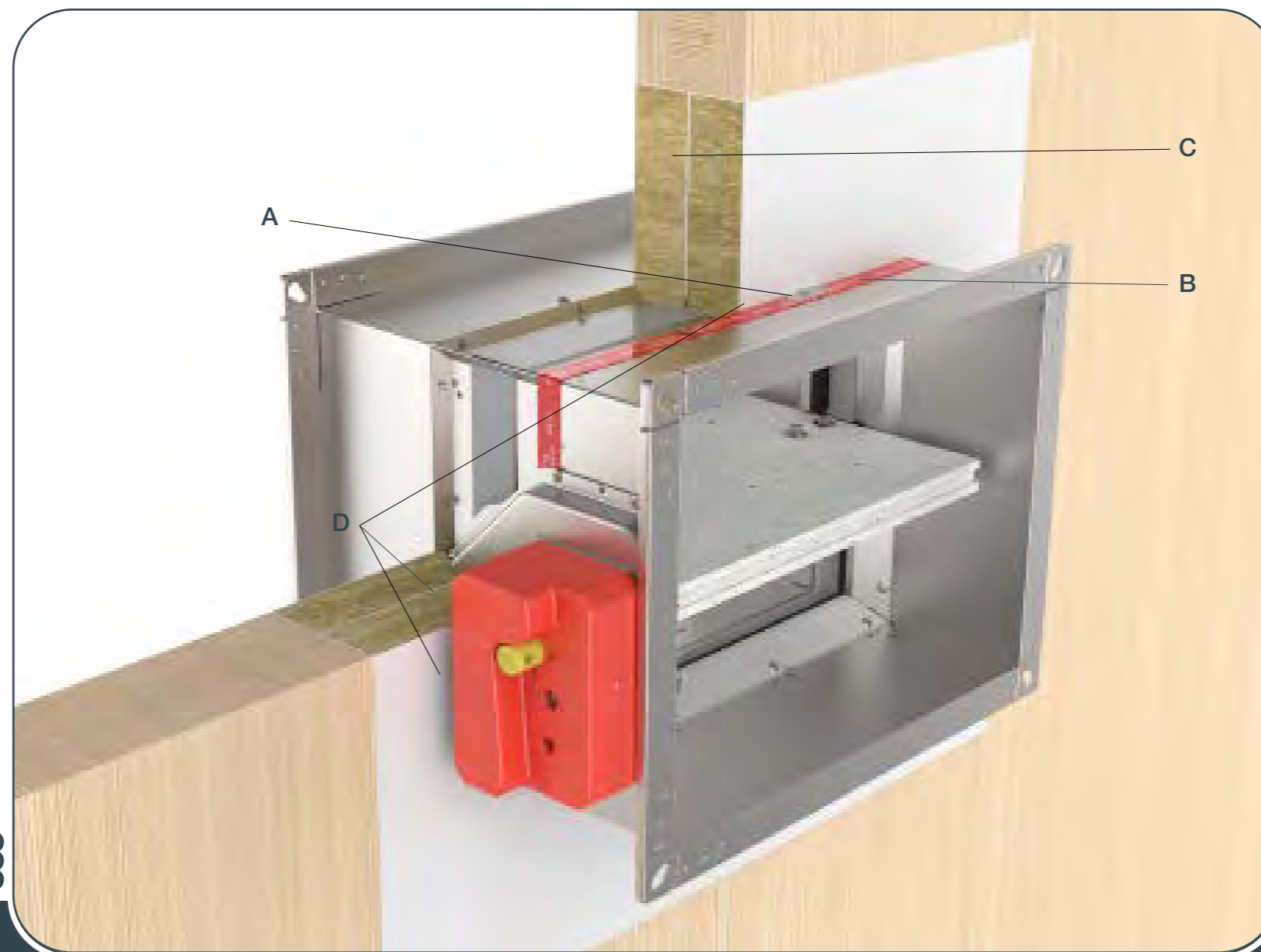
Installatie in flexibele CLT/kruislaaghout wand (Fire Batt/Weichschott)

De brandkleppen worden gemonteerd op de CLT (Kruislaaghout of CLT) houten wand met een dichtheid van 480 kg/m³. De wand is opgebouwd uit 3 lagen (30 - 40 - 30 mm).

EI 90 (ve i↔o)S

Installatie materiaal: Minerale wol (met een minimale dichtheid van 140 kg/m³), met brandwerende coating.

Mogelijke brandklep posities



- ▼ PRODUCTOVERZICHT
- ▼ AFMETINGEN EN GEWICHTEN
- ▼ INSTALLATIE
- ▼ INSTALLATIEMETHODES/CLASSIFICATIES
- ▼ BEDIENING
- ▼ AANDRIJVINGEN
- ▼ TOEBEHOREN
- ▼ OMBOUWEN EN VERVANGEN
- ▼ ONDERHOUD EN GEBRUIK



INSTALLATIE

BRANDKLEP - FD

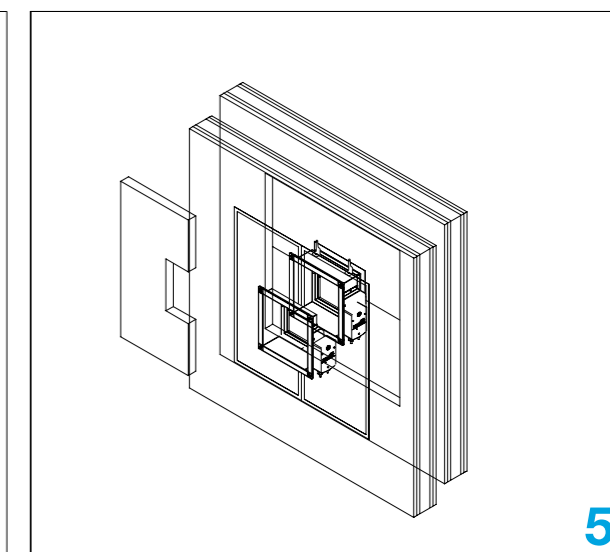
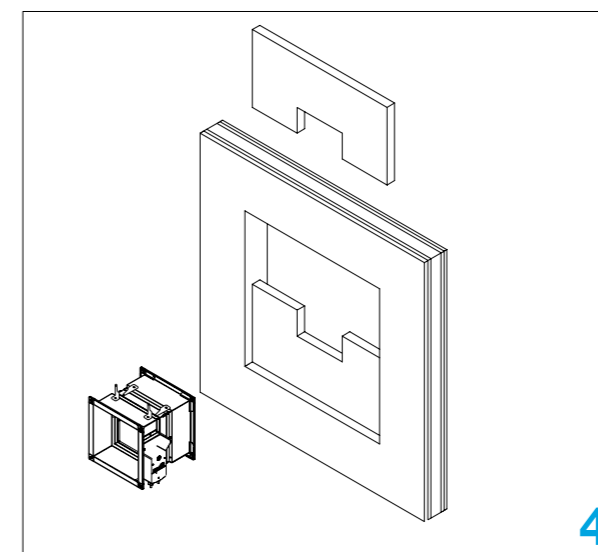
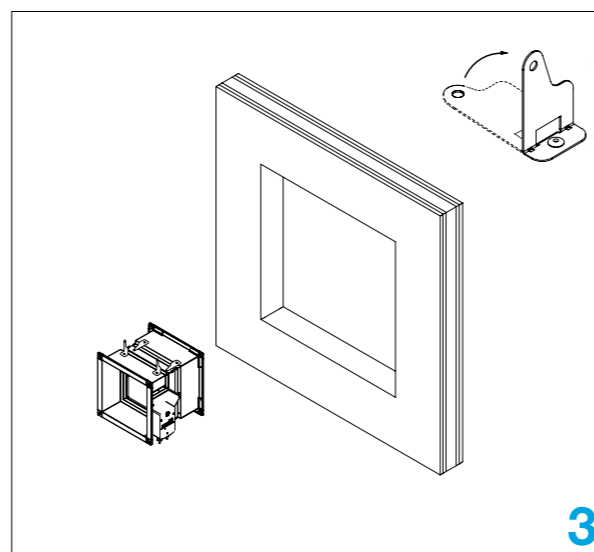
*Fire Batt/Weichschott installaties met de flens strak tegen plafond of wand vereisen een ophanging voor de brandklep. Voor meer details, zie ook [pagina 35](#).

1. Lees eerst de algemene installatieinstructies op [pagina 16](#).
2. Controleer de juiste werking van de brandklep en **sluit de klep** alvorens met de installatie te beginnen!
3. Aanbevolen opening in de wand voor het installeren van de brandklep moet B(H) + 300 mm zijn, maar een opening van B(H) + 80...450 mm kan ook worden gebruikt. Buig de montagebeugel (**A**) 90° (het schroefgat heeft een diameter van 6 mm).
4. Plaats de brandklep in de sparing tot aan de wandaanslag markering (**B**) op de behuizing.

Het klepblad moet tijdens de montage gesloten zijn!

5. Vul de ruimte tussen de behuizing en de muur met twee lagen minerale wol (**C**) (50 mm dik, aan een kant brandwerend gecoat). Smeer de verbindingen van mineralewol af met de brandwerende coating (**D**). De minerale wol en brandklep-behuizing moeten 2 mm dik worden afgesmeerd met de brandwerende coating. De brandklep behuizing moet worden gecoat tot aan de profielflensen.

Test de juiste werking van de brandklep!

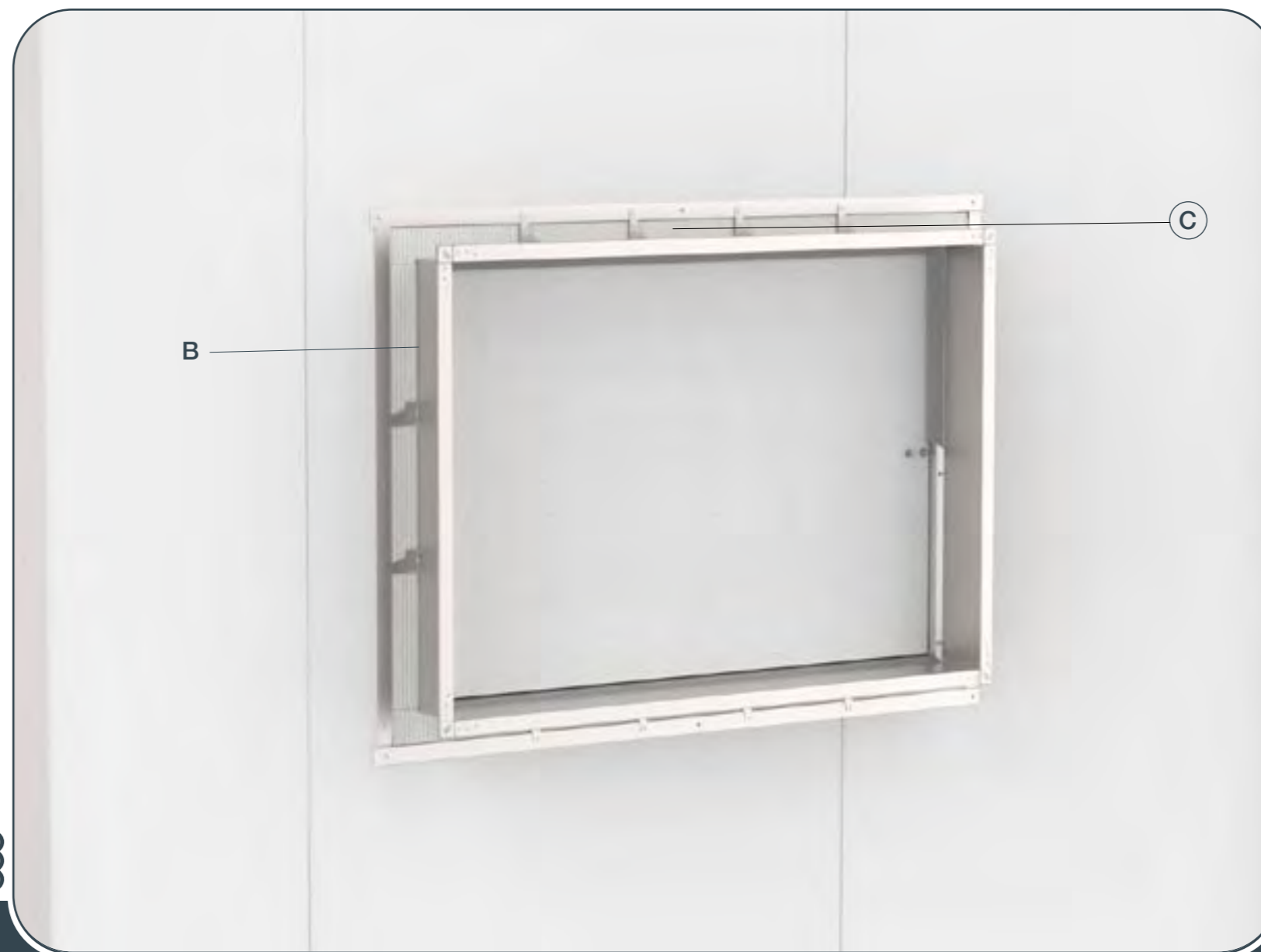


Installatie in flexibele wand Eurobond

De wand is bestaat uit Eurobond Firemaster boards, in 100 mm dikte, geïnstalleerd in een stalen frame constructie.

FD 25 EI 60 (i↔o)S
FD 40 EI 60 (i↔o)S

Afdichting tussen brandkleppen en de muur is 2 lagen Rockwool Firepro 50 mm dik, afgedicht met expanderende brandwerende kit.



Mogelijke brandklep posities



INSTALLATIE

- ▼ [PRODUCTOVERZICHT](#)
- ▼ [AFMETINGEN EN GEWICHTEN](#)
- ▼ [INSTALLATIE](#)
- ▼ [INSTALLATIEMETHODES/CLASSIFICATIES](#)
- ▼ [BEDIENING](#)
- ▼ [AANDRIJVINGEN](#)
- ▼ [TOEBEHOREN](#)
- ▼ [OMBOUWEN EN VERVANGEN](#)
- ▼ [ONDERHOUD EN GEBRUIK](#)

BRANDKLEP - FD

1. Lees eerst de algemene installatieinstructies op [pagina 16](#).
2. Controleer de juiste werking van de brandklep en **sluit de klep** alvorens met de installatie te beginnen!
3. Maak de opening in de muur B + 120 mm x H + 120 mm op de verbinding van twee planken. De opening is verstevigd met L-profielen 30 x 30 x 2 mm en schroeven 6,3 x 25 aan de ene kant en 6,3 x 120 mm aan de andere kant. De opening moet worden gecoat met een 2 mm dikke brandwerende coating.
4. Plaats de brandklep in de sparing tot aan de wandaanslag markering **(B)** op de behuizing.

Het klepblad moet tijdens de montage gesloten zijn!

5. Sluit de ruimte tussen de behuizing en de wand af met twee lagen minerale wol **(C)** (50 mm dik, aan één zijde gecoat). Dicht de verbindingen van minerale wol af met opzwellende brandwerende kit. Minerale wol en demperbehuizing moeten worden gecoat met een 2 mm dikke brandwerende coating. Het demperhuis moet worden gecoat tot aan de profieluitsteeksels.

Test de juiste werking van de brandklep!



Installatie in flexibele wand Eurobond batterij 2x2

De wand is bestaat uit Eurobond Firemaster boards, in 100 mm dikte, geïnstalleerd in een stalen frame constructie.

FD 40 EI 90 (i↔o)S

Afdichting tussen brandkleppen en de muur is 2 lagen Rockwool Firepro 50 mm dik, afgedicht met expanderende brandwerende kit.

Mogelijke brandklep posities



INSTALLATIE



- ▼ [PRODUCTOVERZICHT](#)
- ▼ [AFMETINGEN EN GEWICHTEN](#)
- ▼ [INSTALLATIE](#)
- ▼ [INSTALLATIEMETHODES/CLASSIFICATIES](#)
- ▼ [BEDIENING](#)
- ▼ [AANDRIJVINGEN](#)
- ▼ [TOEBEHOREN](#)
- ▼ [OMBOUWEN EN VERVANGEN](#)
- ▼ [ONDERHOUD EN GEBRUIK](#)

BRANDKLEP - FD

1. Lees eerst de algemene installatieinstructies op [pagina 16](#).

2. Controleer de juiste werking van de brandklep en **sluit de klep** alvorens met de installatie te beginnen!

3. Voor de minimale afstanden tot aan plafond, wand of andere brandkleppen zie [pagina 51](#).

4. Maak een sparing in de afmetingen 2B + Breedte aansluitframe (CF60/CF100) + 80 mm en 2H + Breedte aansluitframe (CF60/CF100) + 80 mm op de verbinding van twee planken. De opening is versterkt met L-profielen en schroeven 6,3x25 mm aan de ene kant en 6,3x120 mm aan de andere kant en gecoat met 2 mm dikke brandwerende coating. Installeer de ophanging.

5. Plaats twee onderste brandkleppen in de opening/op de ophanging en bevestig de brandkleppen met schroeven aan de muur. Plaats het verticale deel van de installatieset aan beide zijden op de brandkleppen en

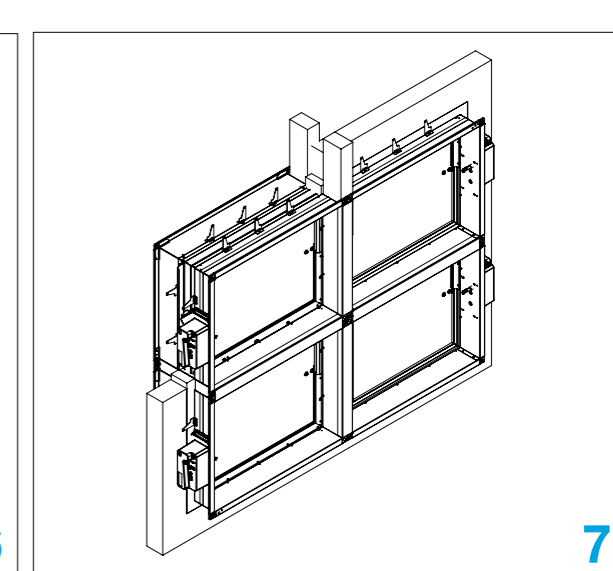
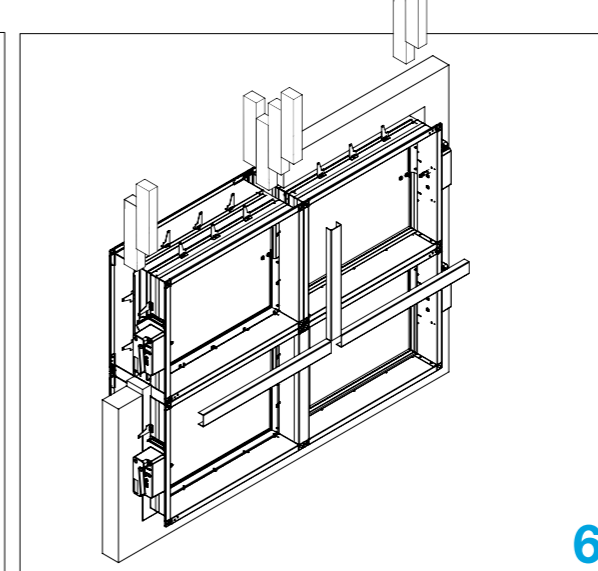
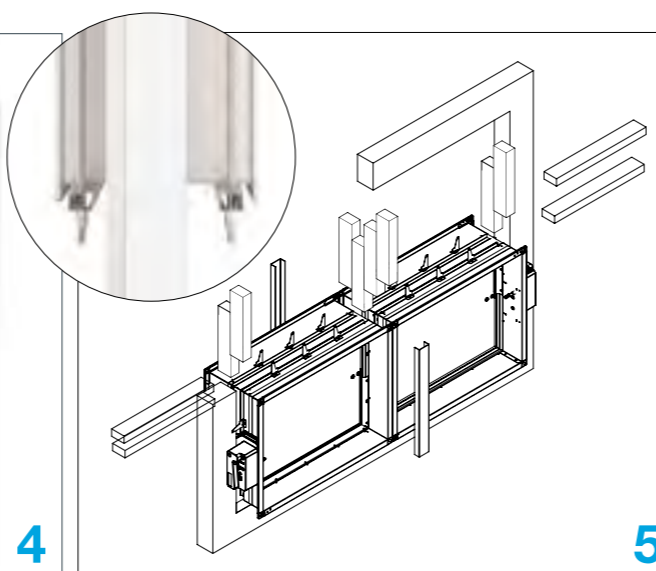
bevestig het met de zelftappende schroeven. Vul de ruimte tussen de dempers en de muur op met twee lagen minerale wol (dichtheid van 23 kg/m³ of meer).

Het klepblad moet tijdens de montage gesloten zijn!

6. Plaats twee bovenste brandkleppen en bevestig de brandkleppen met de schroeven aan de muur. Vul de ruimte tussen de dempers en de muur op met minerale wol.

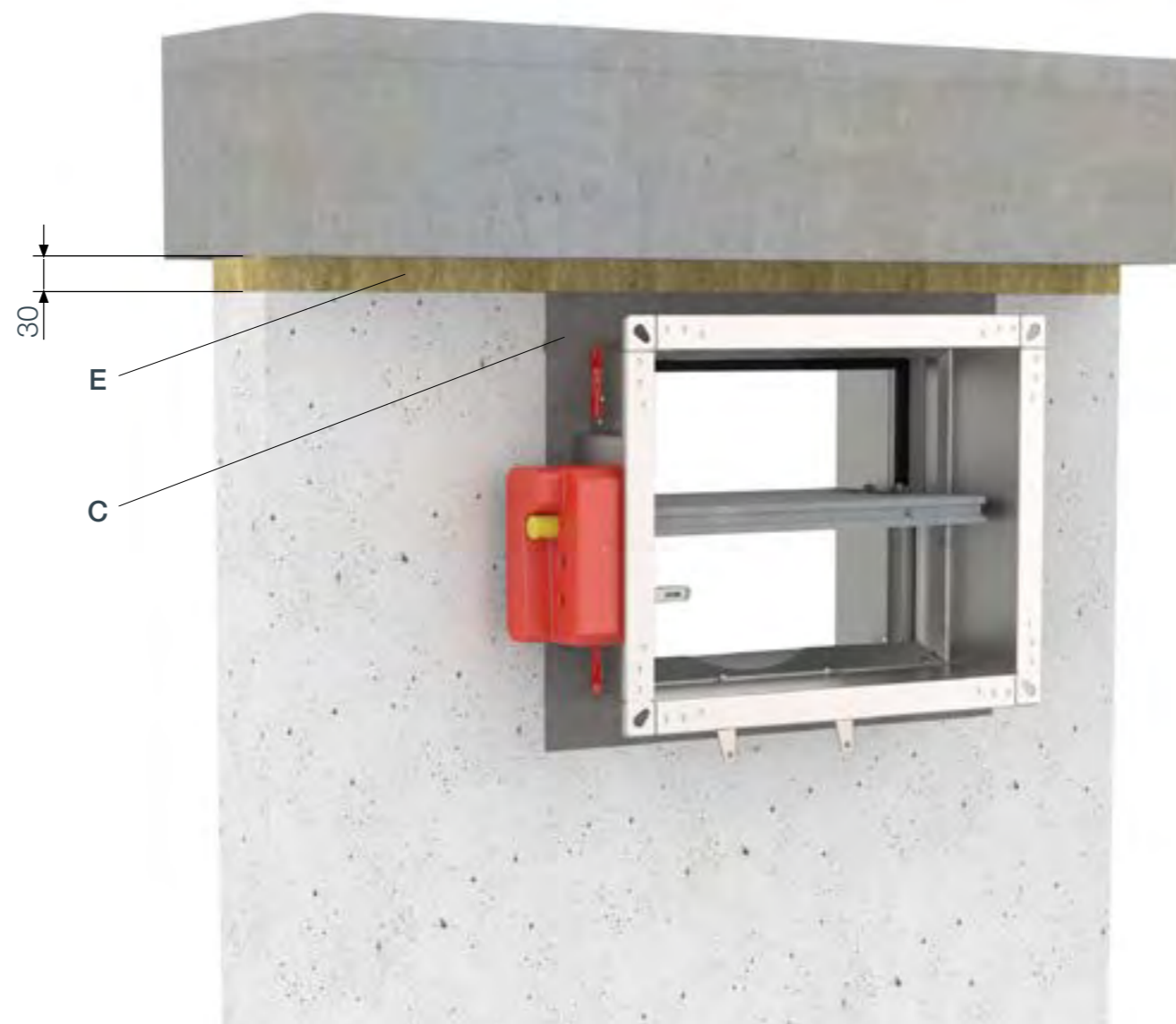
7. Plaats het verticale deel en twee horizontale delen uit de montageset aan beide zijden op de brandkleppen en bevestig deze om de 150 mm met de zelftappende schroeven. Vul de opening tussen dempers en muur aan de bovenzijde op met minerale wol en dicht de verbindingen van minerale wol af met expanderende brandwerende kit tot aan profieluitsteeksels.

Test de juiste werking van de brandklep!

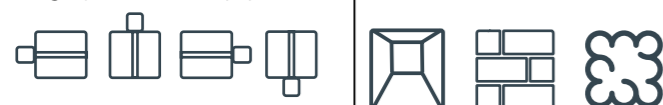


Installatie in flexibele wand, gipsblokken met flexibele plafondverbinding

De wand is opgebouwd uit gipsblokken (minimale dichtheid van 450 kg/m³) en met een minimale dikte van 100 mm. Installatiemateriaal is gipspleister (**C**) en minerale wol (70 kg/m³) (**E**), de dikte van de wol is 40 mm.



Mogelijke brandklep posities



INSTALLATIE

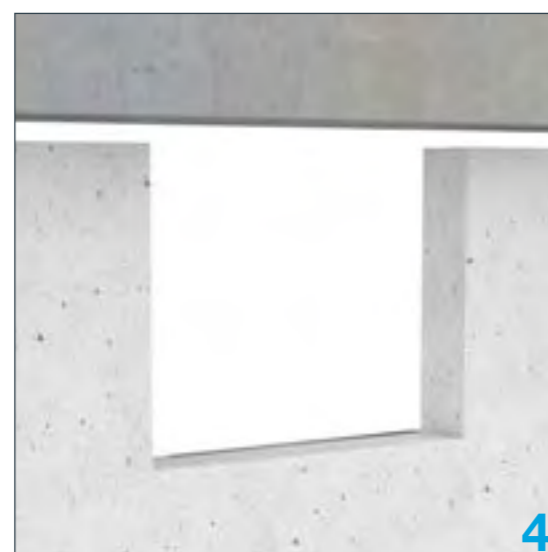
- ▼ [PRODUCTOVERZICHT](#)
- ▼ [AFMETINGEN EN GEWICHTEN](#)
- ▼ [INSTALLATIE](#)
- ▼ [INSTALLATIEMETHODES/CLASSIFICATIES](#)
- ▼ [BEDIENING](#)
- ▼ [AANDRIJVINGEN](#)
- ▼ [TOEBEHOREN](#)
- ▼ [OMBOUWEN EN VERVANGEN](#)
- ▼ [ONDERHOUD EN GEBRUIK](#)

BRANDKLEP - FD

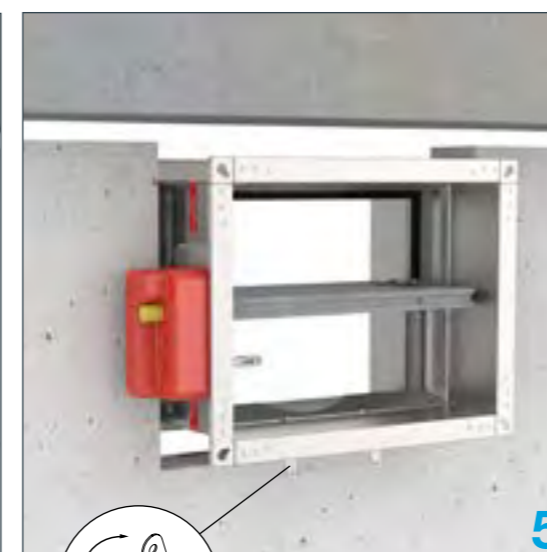
1. Lees eerst de algemene installatieinstructies op [pagina 16](#).
2. Controleer de juiste werking van de brandklep en **sluit de klep** alvorens met de installatie te beginnen!
3. Voor de minimale afstanden tot aan plafond, wand of andere brandkleppen zie [pagina 51](#).
4. Maak een sparing in de wand B + 80 mm x H + 80 mm, 30 mm beneden het plafond.
5. Plaats de brandklep in de opening en bevestig de montagebeugel met een zelftappende schroef (3,5 x 35 mm).
6. Vul de ruimte tussen de brandklep en de wand op met gipspleister/mortel.
7. Vul de ruimte tussen het plafond en de wand op met minerale wol (70 kg/m³, dikte 40 mm).

Het klepblad moet tijdens de montage gesloten zijn!

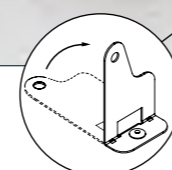
Test de juiste werking van de brandklep!



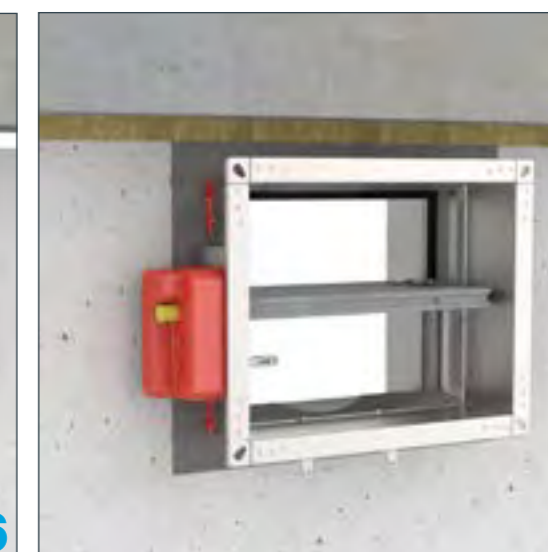
4



5



6

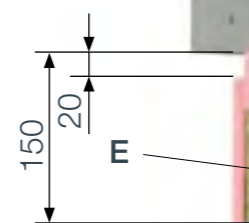


7

Flexibele plafond- verbinding, gipsplaat type F wand

De wand is opgebouwd uit 2 x 2 gipsplaatplaten, 12,5 mm dik, geplaatst op een stalen frameconstructie. Om aan de classificatie te voldoen, is het NIET verplicht om de minerale wol in de muur te gebruiken (minerale wol met een dichtheid tot 100 kg/m³ kan worden gebruikt). De minimale dikte van de muur is 100 mm. Installatiemateriaal is gipspleister (C) en minerale wol (115 kg/m³) (E), dikte van de wol is 50 mm.

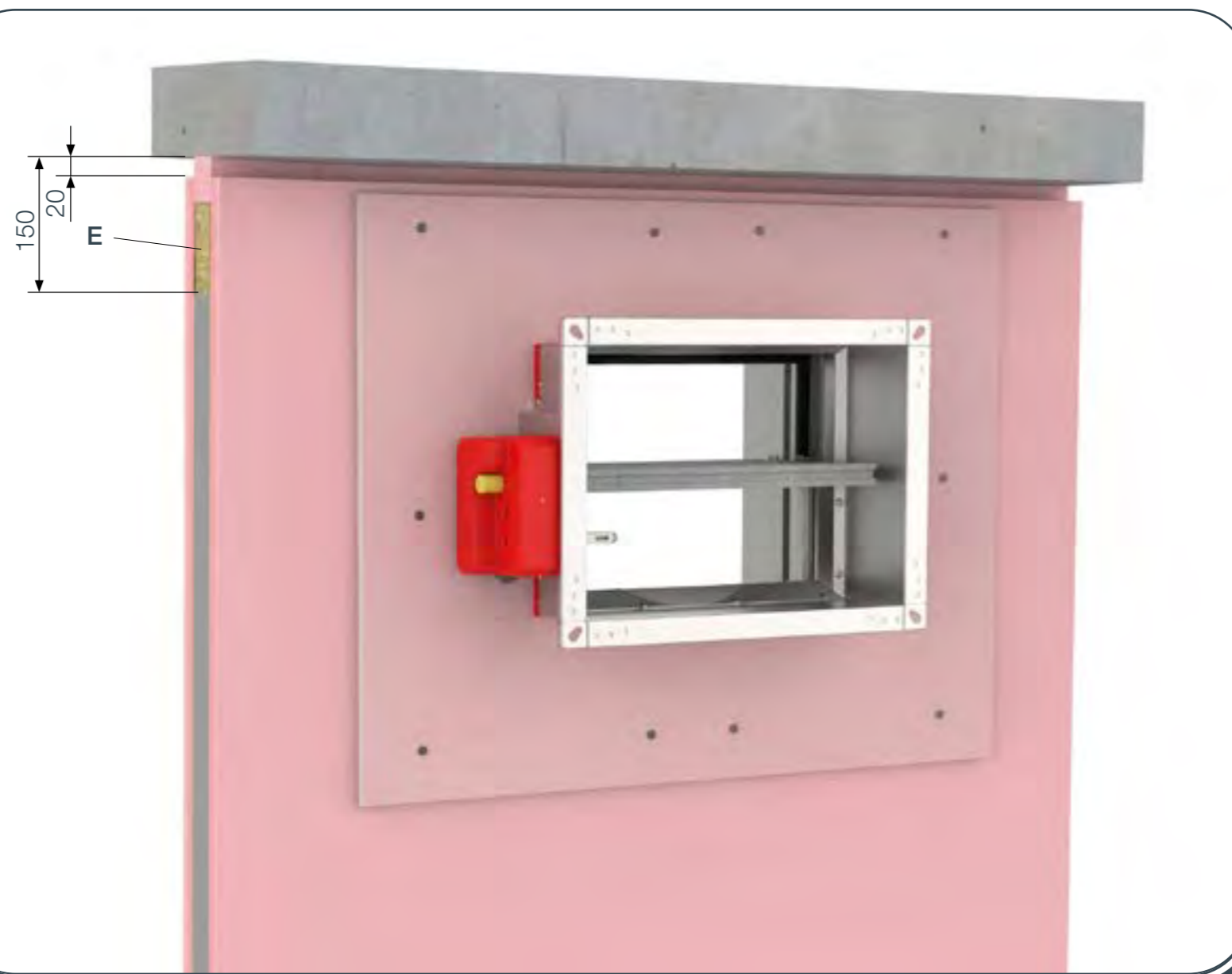
Technische tekening van de wandconstructie.
Technische tekening voor installatie.



Mogelijke brandklep posities



INSTALLATIE



- ▼ [PRODUCTOVERZICHT](#)
- ▼ [AFMETINGEN EN GEWICHTEN](#)
- ▼ [INSTALLATIE](#)
- ▼ [INSTALLATIEMETHODEN/CLASSIFICATIES](#)
- ▼ [BEDIENING](#)
- ▼ [AANDRIJVINGEN](#)
- ▼ [TOEBEHOREN](#)
- ▼ [OMBOUWEN EN VERVANGEN](#)
- ▼ [ONDERHOUD EN GEBRUIK](#)

BRANDKLEP - FD

1. Lees eerst de algemene installatieinstructies op [pagina 16](#).

2. Controleer de juiste werking van de brandklep en **sluit de klep** alvorens met de installatie te beginnen!

3. Voor de minimale afstanden tot aan plafond, wand of andere brandkleppen zie [pagina 51](#).

4. Bereid de onderconstructie en bekleding van de muur met gipsplaten volgens de technische tekening. Zorg ervoor dat de bekleding van de muur niet wordt verbonden met een profiel dat aan het plafond is bevestigd, zodat de beweging van het plafond kan worden gecompenseerd zonder dat het impact heeft op de muur. Vul de ruimte tussen het plafondsegment en de muur op met minerale wol. Maak een opening in de muur B + 80 mm x H + 80 mm.

5. Plaats de brandklep in de opening en bevestig de montagebeugel met een zelftappende schroef (3,5 x 35 mm).

6. Vul de ruimte tussen de brandklep en de wand op met gipspleister/mortel.

7. Bedek de minerale wol met GKF gipsplaten (12,5 mm dik) en bevestig ze met zelftappende schroeven Ø3,5 x 45 mm.

Het klepblad moet tijdens de montage gesloten zijn!

Test de juiste werking van de brandklep!



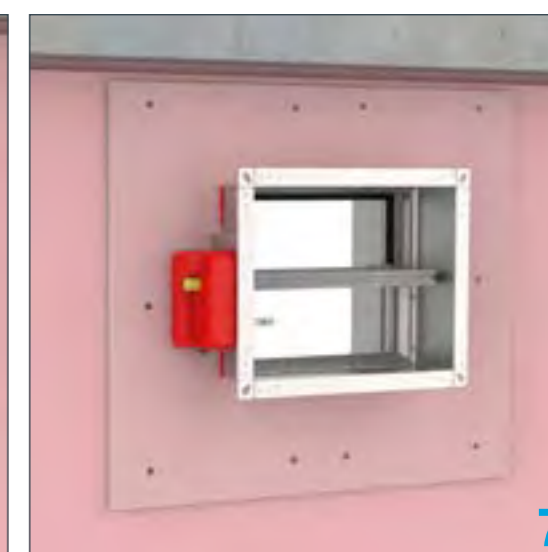
4



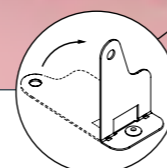
5



6



7



Installatie in massieve vloer of plafond (mortel afwerking)

De vloer of het plafond is vervaardigd uit betonblokken (dichtheid $\geq 550 \text{ kg/m}^3$) of gewapend beton (dichtheid $\geq 2200 \text{ kg/m}^3$) en met een wanddikte $\geq 100 \text{ mm}$.

Installatiemateriaal: gipspleister of mortel (C).



INSTALLATIE

- ▼ PRODUCTOVERZICHT
- ▼ AFMETINGEN EN GEWICHTEN
- ▼ INSTALLATIE
- ▼ INSTALLATIEMETHODES/CLASSIFICATIES
- ▼ BEDIENING
- ▼ AANDRIJVINGEN
- ▼ TOEBEHOREN
- ▼ OMBOUWEN EN VERVANGEN
- ▼ ONDERHOUD EN GEBRUIK

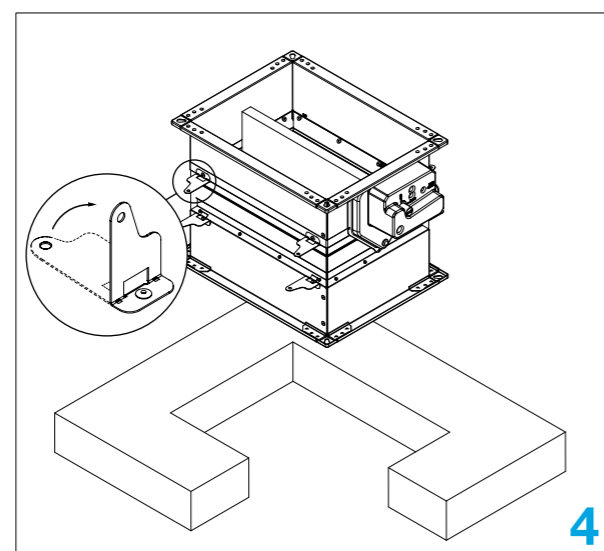
BRANDKLEP - FD

1. Lees eerst de algemene installatieinstructies op [pagina 16](#).
2. Controleer de juiste werking van de brandklep en **sluit de klep** alvorens met de installatie te beginnen!
3. Voor de minimale afstanden tot aan plafond, wand of andere brandkleppen zie [pagina 51](#).
4. Maak een sparing in de vloer/plafond voor de brandklep installatie met:
 - Voorkeur sparing: B+80 x H+80 mm.
 - Minimum sparing: B+80 x H+80 mm.
 - Maximum sparing: B+120 x H+120 mm.
 Buig de bevestigingsbeugel (A) 90° (beugelschroefgat is 6 mm in diameter). Plaats de brandklep in de sparing tot aan de wandanslag markering (B) op de behuizing.

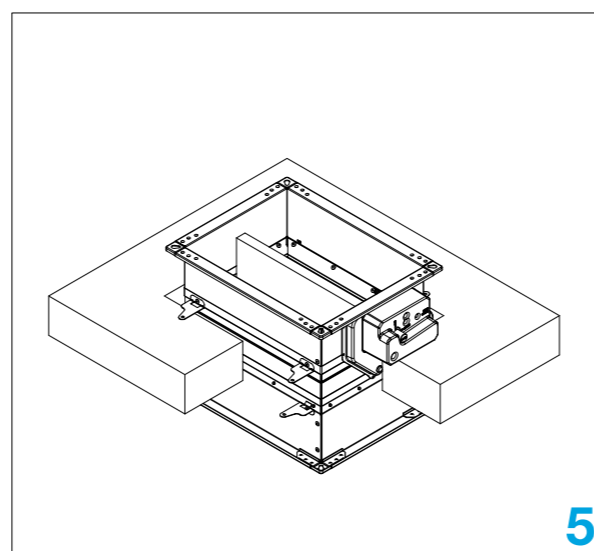
Het klepblad moet tijdens de montage gesloten zijn!

5. Bevestig de demper aan vloer/plafond met behulp van bevestigingsbeugel A en schroeven.
6. Plaats de houten ondersteuning bij op mortel gebaseerde installatie methodes zie [pagina 52](#).
7. Vul de ruimte tussen de brandklep en vloer/plafond met mortel (C).

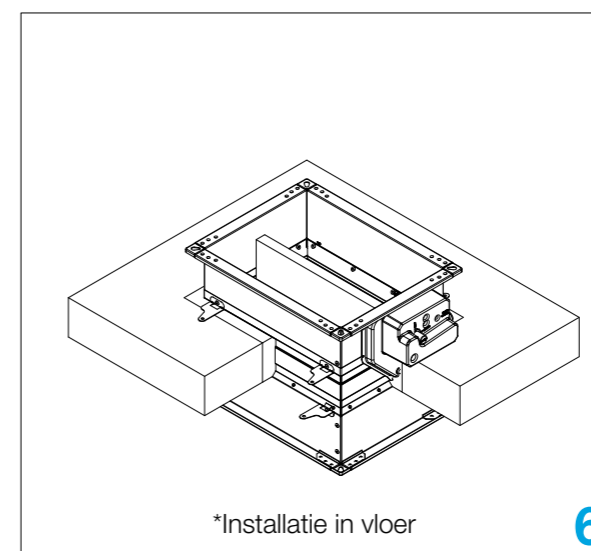
Test de juiste werking van de brandklep!



4

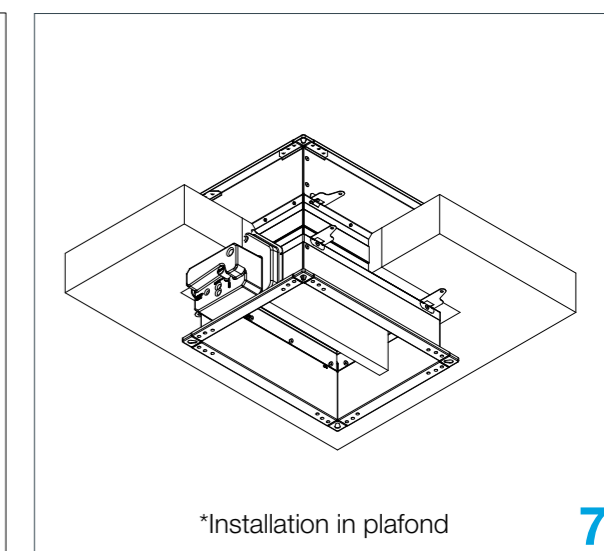


5



*Installatie in vloer

6



*Installation in plafond

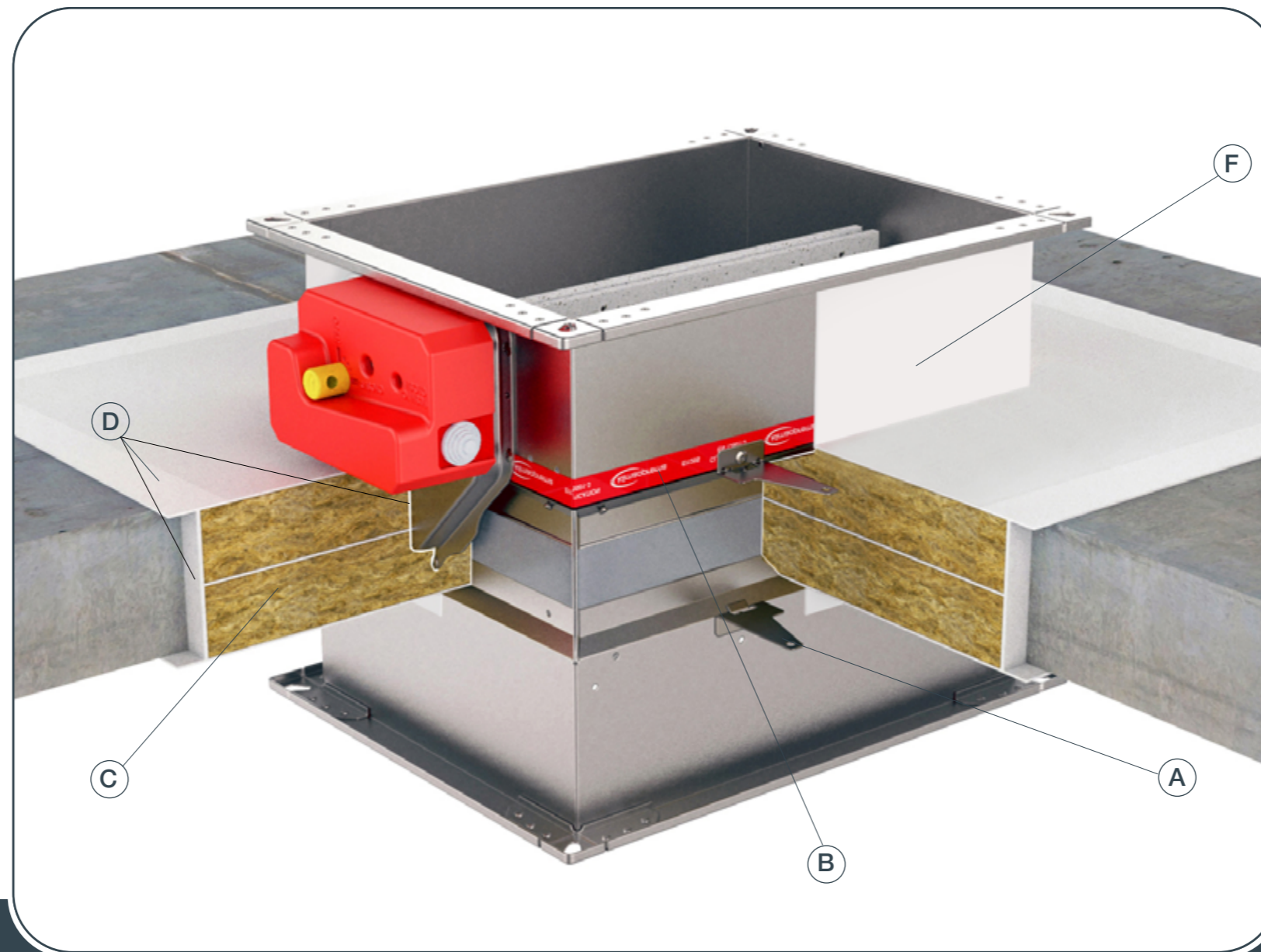
7

Installatie in massieve vloer of plafond (Fire Batt/Weichschott)

De wand is vervaardigd uit betonblokken (dichtheid $\geq 550 \text{ kg/m}^3$) of gewapend beton (dichtheid $\geq 2200 \text{ kg/m}^3$) en met een wanddikte $\geq 100 \text{ mm}$.

Installatiemateriaal: minerale wol **(C)** (50 mm dik, aan een kant gecoat) (minimale dichtheid van 140 kg/m^3), brandwerende coating **(D)**.

Mogelijke brandklep posities



- ▼ PRODUCTOVERZICHT
- ▼ AFMETINGEN EN GEWICHTEN
- ▼ INSTALLATIE
- ▼ INSTALLATIEMETHODES/CLASSIFICATIES
- ▼ BEDIENING
- ▼ AANDRIJVINGEN
- ▼ TOEBEHOREN
- ▼ OMBOUWEN EN VERVANGEN
- ▼ ONDERHOUD EN GEBRUIK



INSTALLATIE

BRANDKLEP - FD

*Fire Batt/Weichschott installatie in de vloer of het plafond vereisen een ophanging voor de brandklep. Kijk voor meer details op [pagina 33 \(massieve vloer\)](#) en [pagina 34 \(massief plafond\)](#).

1. Lees eerst de algemene installatieinstructies op [pagina 16](#).
2. Controleer de juiste werking van de brandklep en **sluit de klep** alvorens met de installatie te beginnen!
3. Voor de minimale afstanden tot aan plafond, wand of andere brandkleppen zie [pagina 51](#).
4. Maak een sparing in de vloer/plafond voor de brandklep installatie met:
 - Voorkeur sparing: B+300 x H+300 mm.
 - Minimum sparing: B+80 x H+80 mm.
 - Maximum sparing: B+450 x H+450 mm.

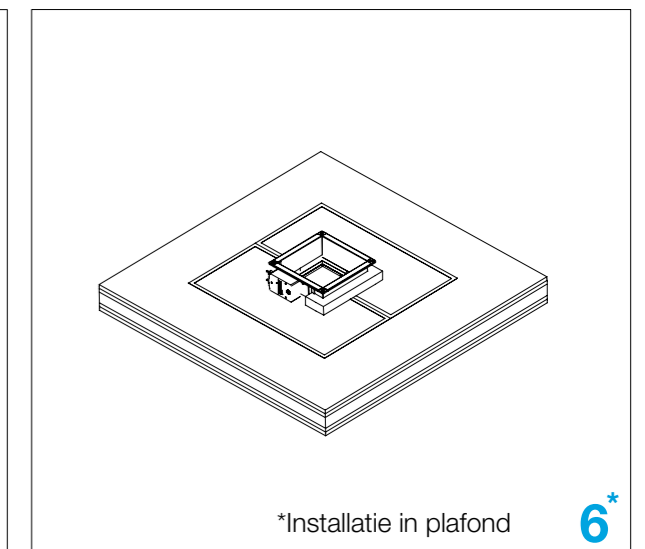
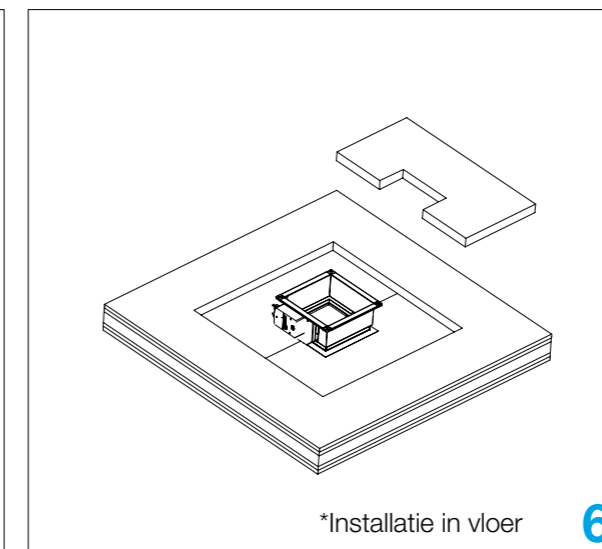
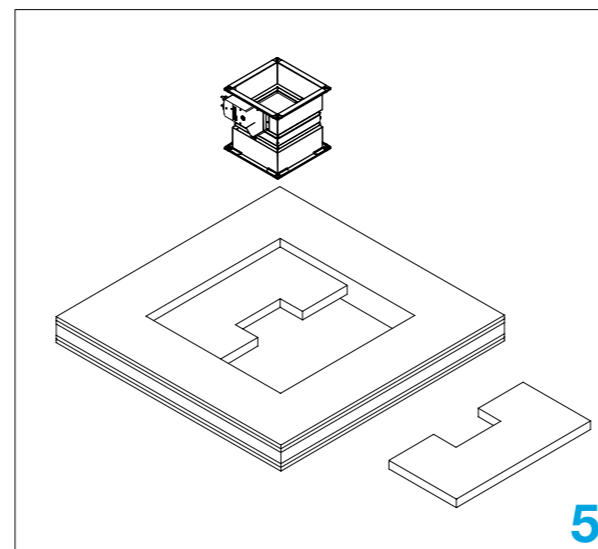
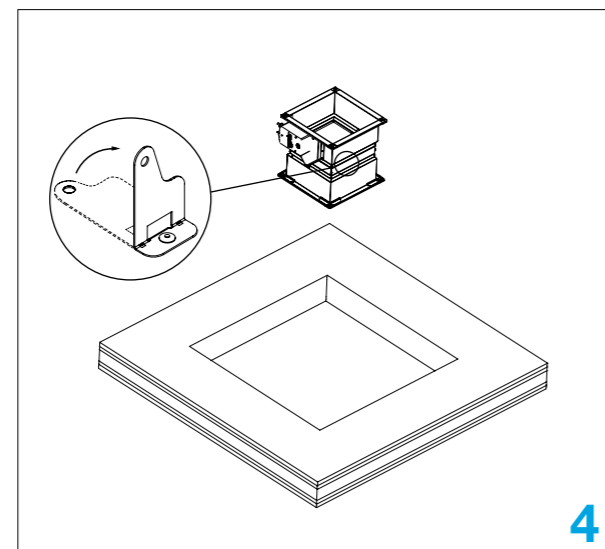
Het klepblad moet tijdens de montage gesloten zijn!

5. Buig de bevestigingsbeugel **(A)** 90° (beugel schroefgat is 6 mm in diameter). Plaats de brandklep in de sparing tot aan de wandaanslag markering **(B)** op de behuizing. Vul de ruimte tussen de behuizing en het plafond of de vloer met twee lagen minerale wol **(C)** (50 mm dik, aan een kant brandwerend gecoat) met een minimale dichtheid van 140 kg/m^3 .

6/6*. Smeer de verbindingen van mineralewol af met de brandwerende coating **(D)**. De minerale wol en brandklepbehuizing moeten 2 mm dik worden afgesmeerd met de brandwerende coating. De brandklep

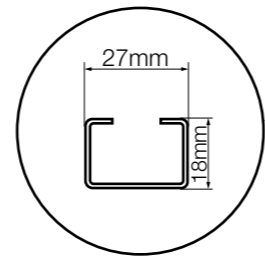
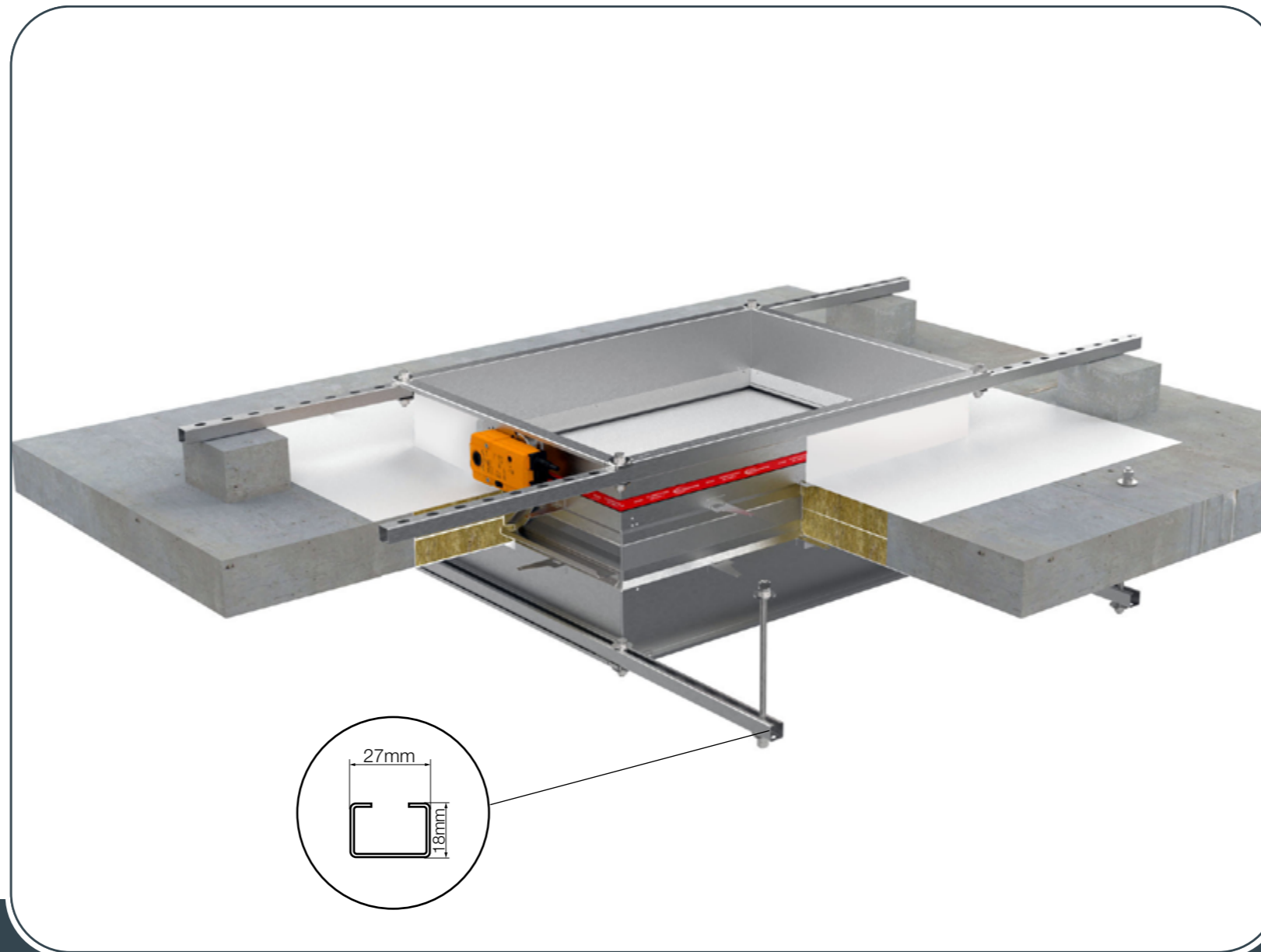
behuizing moet worden gecoat tot aan de profielflensen. De demperbehuizing moet worden gecoat tot profielflensen. **(F)** F toevoegen aan de render en aanwijzen dat de klep tot aan de flens gecoat moet worden.

Test de juiste werking van de brandklep!



Ophanging voor installatie in massieve vloer

Ophangsystemen zijn benodigd voor de “droge” (zonder mortel) installatie van de brandklep, met minerale wol afwerking, in de vloer. Brandkleppen kunnen worden opgehangen aan massieve vloerplaten met behulp van de juiste draadstangen. Belast het ophangstelsel alleen met het gewicht van de brandklep. Kanalen moeten afzonderlijk worden opgehangen.



- ▼ [PRODUCTOVERZICHT](#)
- ▼ [AFMETINGEN EN GEWICHTEN](#)
- ▼ [INSTALLATIE](#)
- ▼ [INSTALLATIEMETHODES/CLASSIFICATIES](#)
- ▼ [BEDIENING](#)
- ▼ [AANDRIJVINGEN](#)
- ▼ [TOEBEHOREN](#)
- ▼ [OMBOUWEN EN VERVANGEN](#)
- ▼ [ONDERHOUD EN GEBRUIK](#)

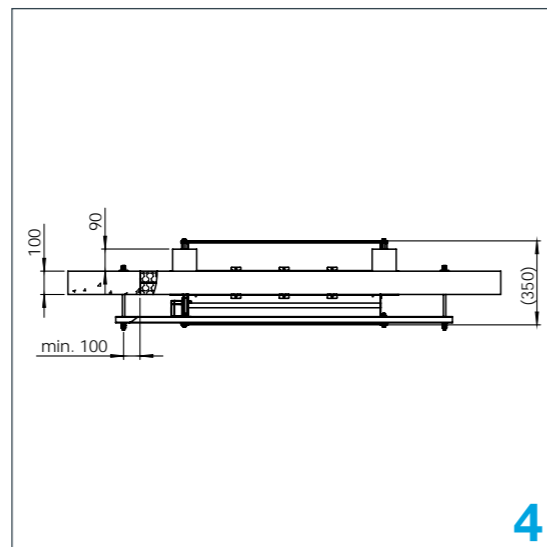
INSTALLATIE

BRANDKLEP - FD

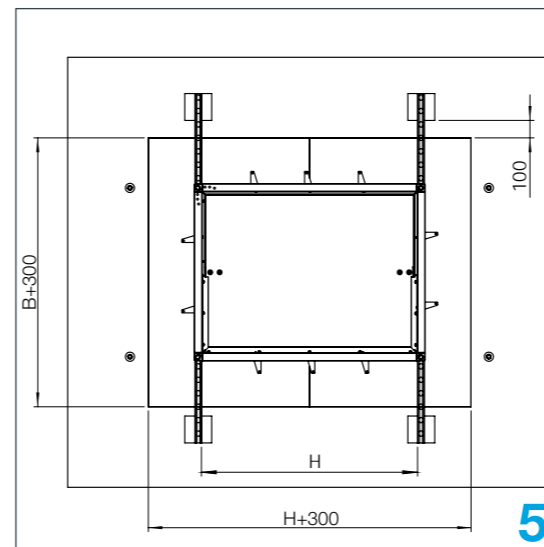
1. Lees eerst de algemene installatieinstructies op [pagina 16](#).
2. Controleer de juiste werking van de brandklep en **sluit de klep** alvorens met de installatie te beginnen!
3. Voor de minimale afstanden tot aan plafond, wand of andere brandkleppen zie [pagina 51](#).
4. Ophangveer moet worden verbonden met valstangen (8/10 mm) op de vloer. Het wordt gebruikt om de brandklep te ondersteunen en de installatie te vergemakkelijken.
5. Ondersteun stalen C-profielen met een 90 mm hoog stuk van een cellenbetonblok of vergelijkbaar stevig materiaal.
6. Hang de brandklep op aan de stalen C-profielen. Vul de ruimte tussen de behuizing en de vloer met twee lagen minerale wol (C) (50 mm dik, aan een kant gecoat) met een minimale dichtheid van 140 kg/m³. Smeer de verbindingen van minerale wol af met de brandwerende coating D. De minerale wol en brandklepbehuizing moeten 2 mm dik worden afgesmeerd met de brandwerende coating. De brandklep behuizing moet worden gecoat tot aan de profielflenzen.

Het klepblad moet tijdens de montage gesloten zijn!

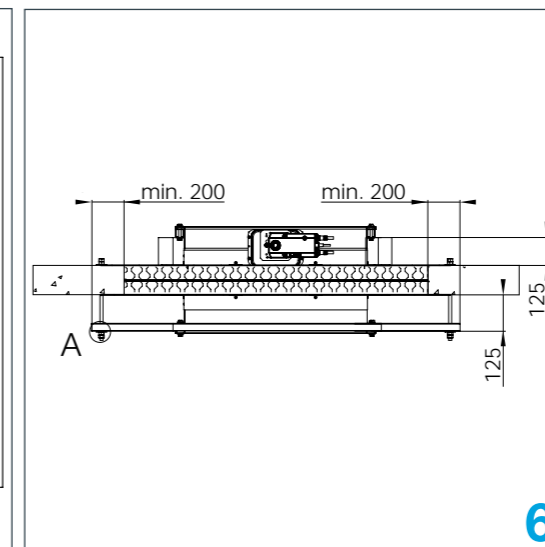
Test de juiste werking van de brandklep!



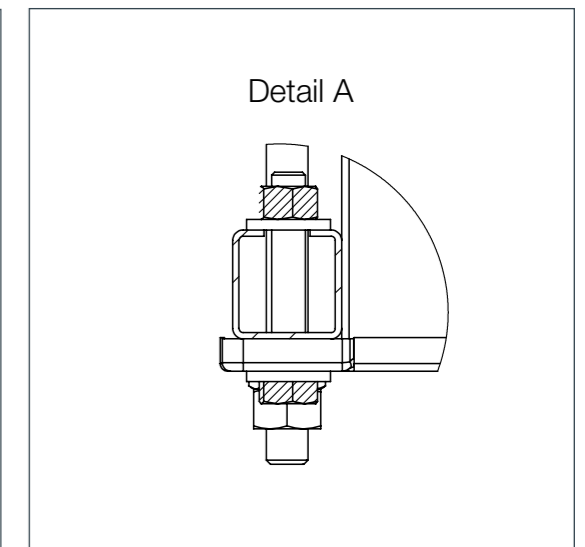
4



5

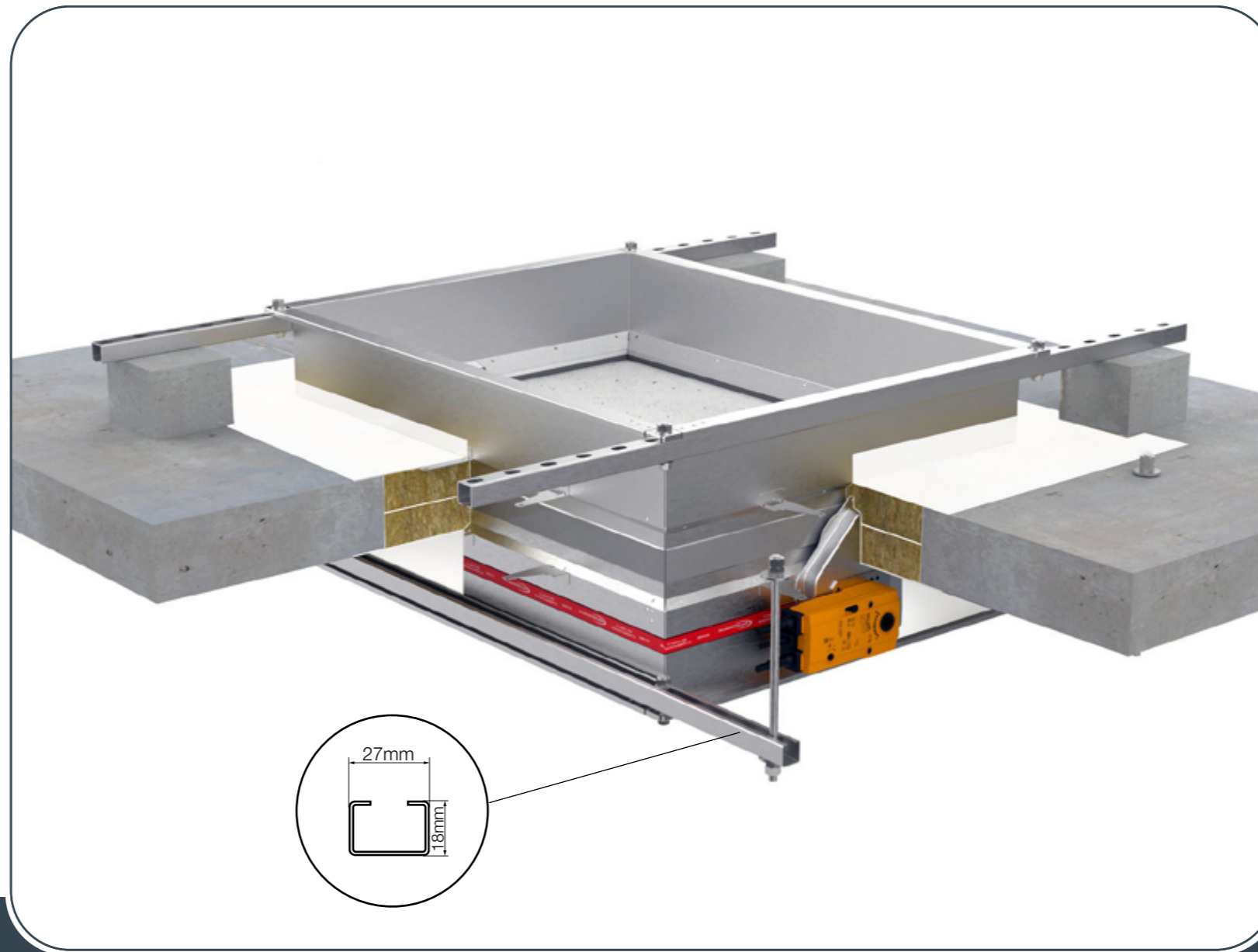


6

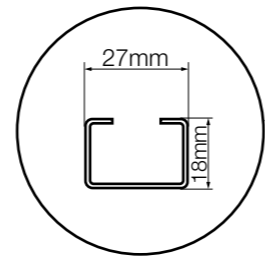


Ophanging voor mortelloze plafondinstallatie

Voor de Fire Batt/Weichschott installatie van de brandklep met minerale wol in vloerplafondplaten zijn veersystemen nodig. Brandkleppen kunnen worden opgehangen aan massieve plafondplaten met behulp van voldoende grote draadstangen. Laad het veersysteem alleen met het gewicht van de brandklep. Kanalen moeten afzonderlijk worden opgehangen.



Mogelijke brandklep posities



- ▼ [PRODUCTOVERZICHT](#)
- ▼ [AFMETINGEN EN GEWICHTEN](#)
- ▼ [INSTALLATIE](#)
- ▼ [INSTALLATIEMETHODEN/CLASSIFICATIES](#)
- ▼ [BEDIENING](#)
- ▼ [AANDRIJVINGEN](#)
- ▼ [TOEBEHOREN](#)
- ▼ [OMBOUWEN EN VERVANGEN](#)
- ▼ [ONDERHOUD EN GEBRUIK](#)



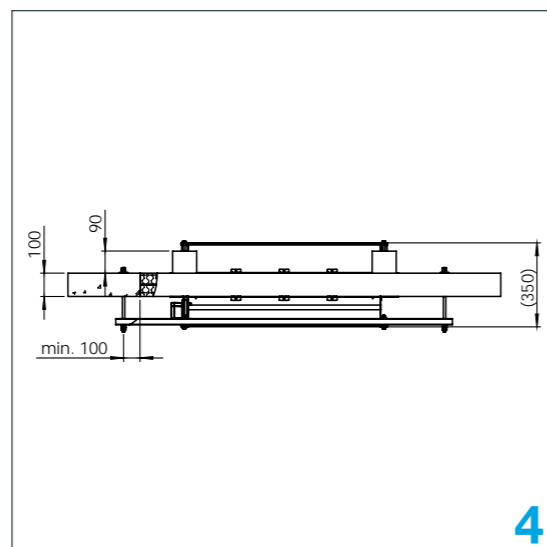
INSTALLATION

BRANDKLEP - FD

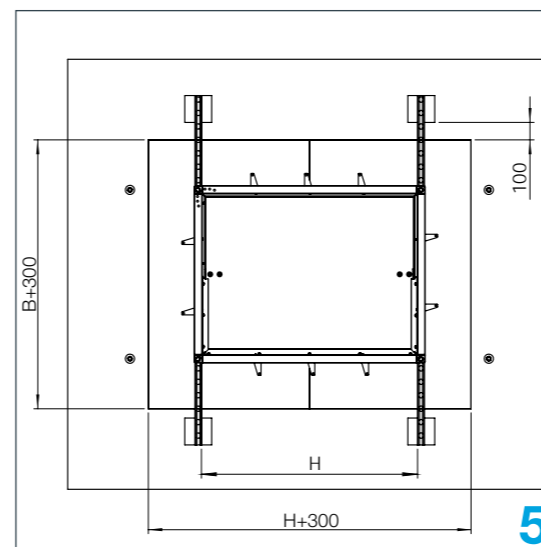
1. Lees eerst de algemene installatieinstructies op [pagina 16](#).
2. Controleer de juiste werking van de brandklep en **sluit de klep** alvorens met de installatie te beginnen!
3. Voor de minimale afstanden tot aan plafond, wand of andere brandkleppen zie [pagina 51](#).
4. Ophangveer moet worden verbonden met valstangen (8/10 mm) op de plafondplaat erboven. Het wordt gebruikt om de demper te ondersteunen en de installatie te vergemakkelijken.
5. Ondersteun stalen C-profielen met een 90 mm hoog stuk van een cellenbetonblok of vergelijkbaar stevig materiaal.
6. Hang de brandklep op aan de stalen C-profielen. Vul de ruimte tussen de behuizing en het plafond met twee lagen minerale wol (**C**) (50 mm dik, aan een kant gecoat) met een minimale dichtheid van 140 kg/m³. Smeer de verbindingen van minerale wol af met de brandwerende coating D. De minerale wol en brandklepbehuizing moeten 2 mm dik worden afgesmeerd met de brandwerende coating. De brandklep behuizing moet worden gecoat tot aan de profielflenzen.

Het klepblad moet tijdens de montage gesloten zijn!

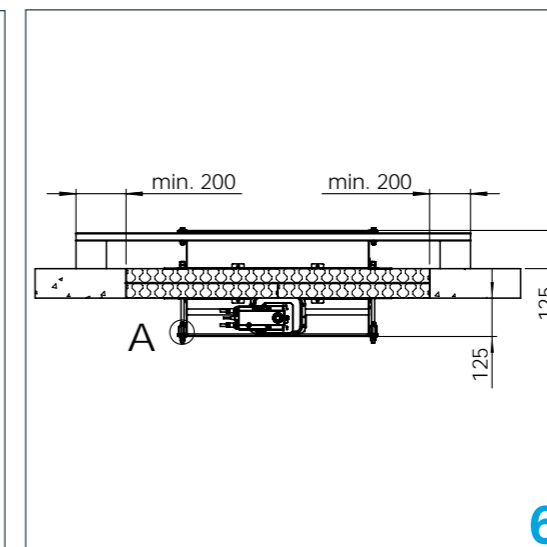
Test de juiste werking van de brandklep!



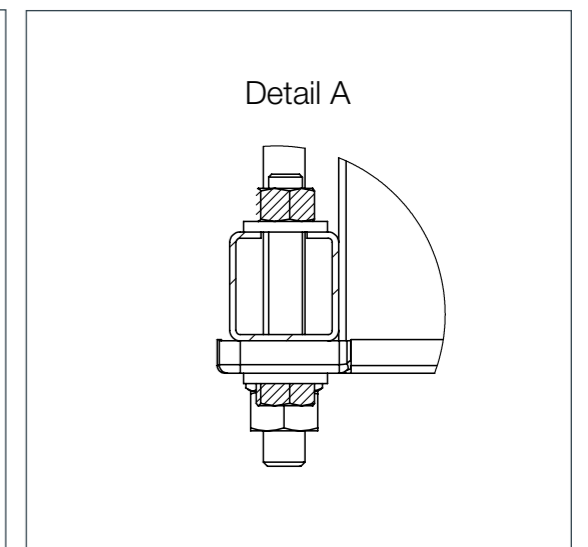
4



5



6



Ophanging voor mortelloze installatie met flens tegen het plafond of de muur

Verwijst naar dempers die minder dan 80 mm vanaf het plafond zijn geïnstalleerd!

Voor de droge mortelloze installatie van de brandklep met minerale wol in massieve wanden en flexibele wanden met de flens tegen het plafond of de muur zijn ophangsystemen nodig. Brandkleppen kunnen worden opgehangen aan massieve plafondplaten met behulp van voldoende grote draadstangen. Het ophangstelsel dient alleen het gewicht van de brandklep te dragen. Kanalen moeten afzonderlijk worden opgehangen.

Mogelijke brandklep posities



INSTALLATIE



- ▼ [PRODUCTOVERZICHT](#)
- ▼ [AFMETINGEN EN GEWICHTEN](#)
- ▼ [INSTALLATIE](#)
- ▼ [INSTALLATIEMETHODES/CLASSIFICATIES](#)
- ▼ [BEDIENING](#)
- ▼ [AANDRIJVINGEN](#)
- ▼ [TOEBEHOREN](#)
- ▼ [OMBOUWEN EN VERVANGEN](#)
- ▼ [ONDERHOUD EN GEBRUIK](#)

BRANDKLEP - FD

1. Lees eerst de algemene installatieinstructies op [pagina 16](#).

2. Controleer de juiste werking van de brandklep en **sluit de klep** alvorens met de installatie te beginnen!

3. Voor de minimale afstanden tot aan plafond, wand of andere brandkleppen zie [pagina 51](#).

4. Maak een opening. De opening moet groot genoeg zijn om de afdichting te installeren! Installeer draadstangen (8 mm) aan het plafond erboven.

LET OP!

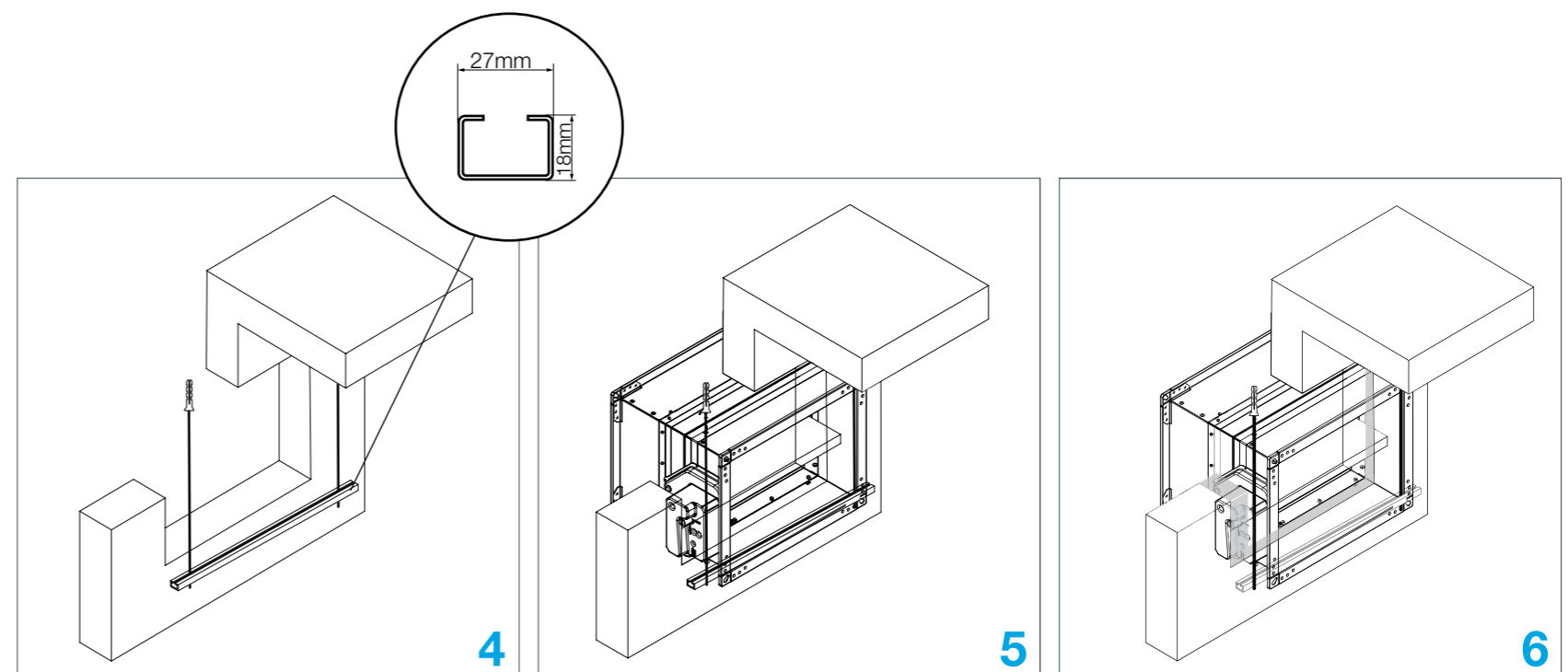
Zorg voor voldoende ruimte voor onderhoud en testen van de bediening!

5. Buig de bevestigingsbeugel **(A)** 90° (beugelschroefgat is 6 mm in diameter). Plaats de brandklep in de wand naar de wandgrensmarkering **(B)** op de brandklep. Bevestig het C-profiel op de valstangen met behulp van M8-schroeven.

Het klepblad moet tijdens de montage gesloten zijn!

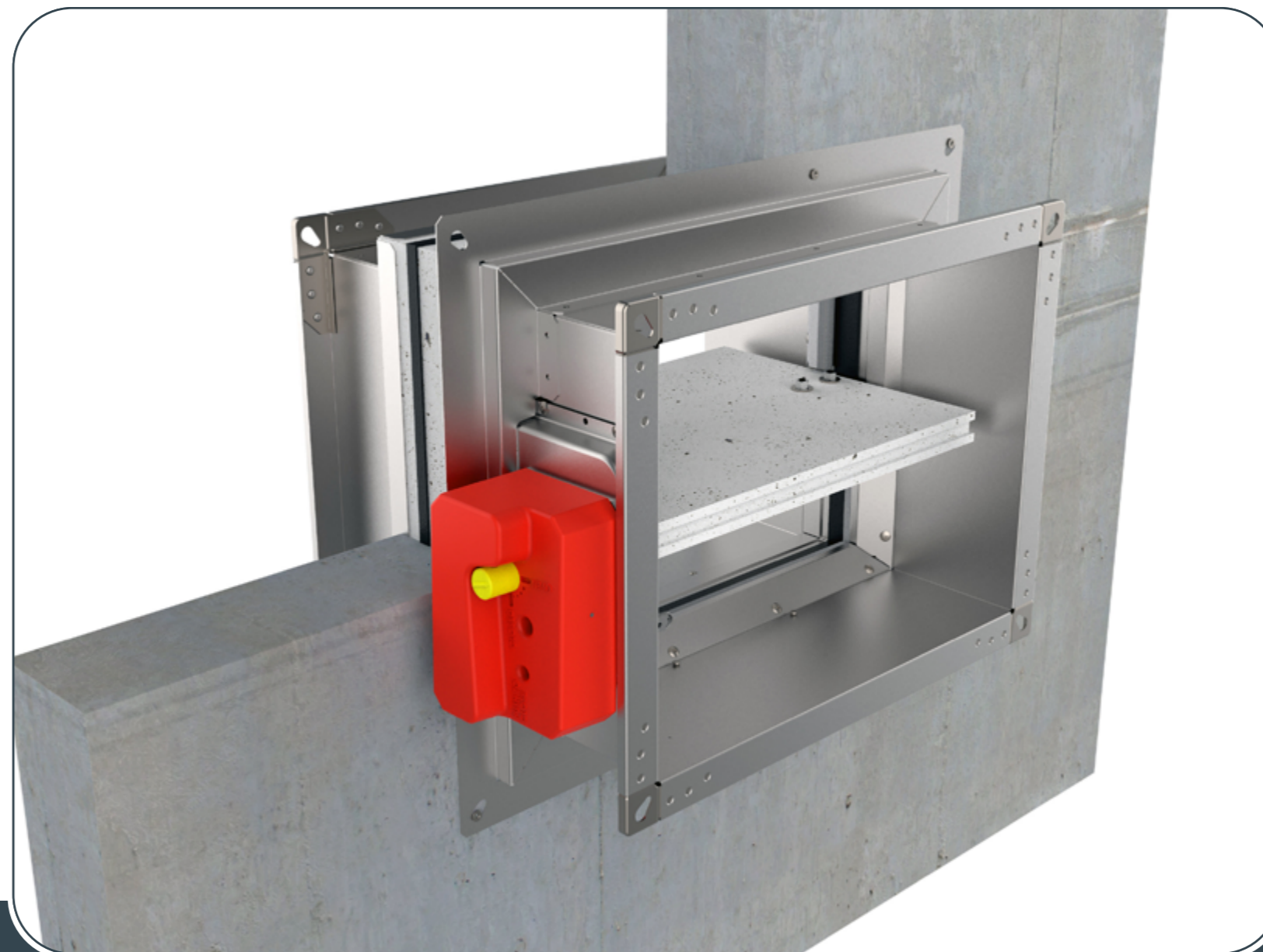
6. Vul de ruimte tussen de behuizing en de wand met twee lagen minerale wol **(C)** (50 mm dik, aan een kant gecoat) met een minimale dichtheid van 140 kg/m³. Smeer de verbindingen van minerale wol af met de brandwerende coating D. De minerale wol en brandklepbehuizing moeten 2 mm dik worden afgesmeerd met de brandwerende coating. De brandklep behuizing moet worden gecoat tot aan de profielflenzen.

Test de juiste werking van de brandklep!



Masieve wand installatie Applique installatieframe

De wand is samengesteld uit betonblokken (met een minimale dichtheid van 550 kg/m³) of gewapend beton (met een minimale dichtheid van 2200 kg/m³) en met een minimale dikte van 100 mm.



Mogelijke brandklep posities



INSTALLATIE

- ▼ [PRODUCTOVERZICHT](#)
- ▼ [AFMETINGEN EN GEWICHTEN](#)
- ▼ [INSTALLATIE](#)
- ▼ [INSTALLATIEMETHODEN/CLASSIFICATIES](#)
- ▼ [BEDIENING](#)
- ▼ [AANDRIJVINGEN](#)
- ▼ [TOEBEHOREN](#)
- ▼ [OMBOUWEN EN VERVANGEN](#)
- ▼ [ONDERHOUD EN GEBRUIK](#)

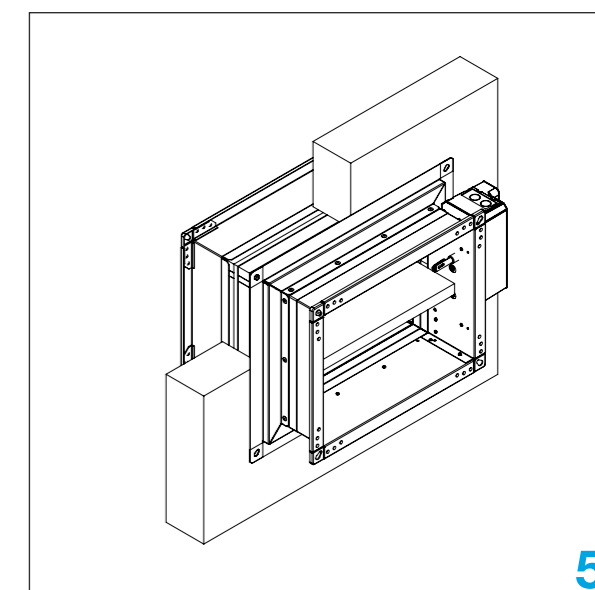
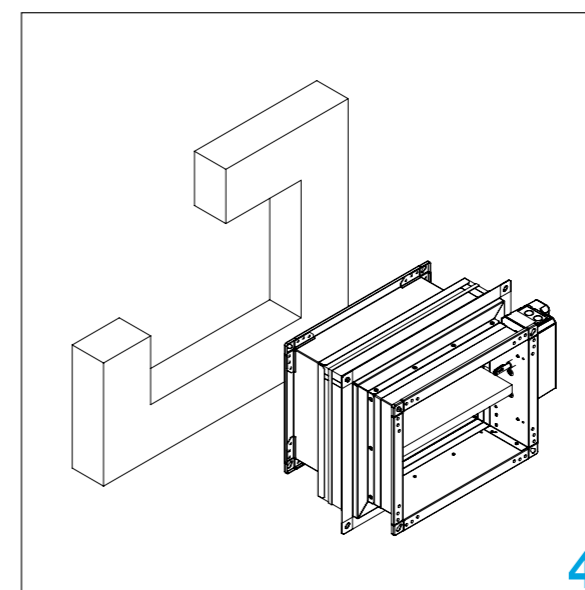
BRANDKLEP - FD

1. Lees eerst de algemene installatieinstructies op [pagina 16](#).
2. Controleer de juiste werking van de brandklep en **sluit de klep** alvorens met de installatie te beginnen!
3. Voor de minimale afstanden tot aan plafond, wand of andere brandkleppen zie [pagina 51](#).
4. Aanbevolen opening in de wand voor het installeren van de brandklep moet B+80 x H+80 mm zijn.

Het klepblad moet tijdens de montage gesloten zijn!

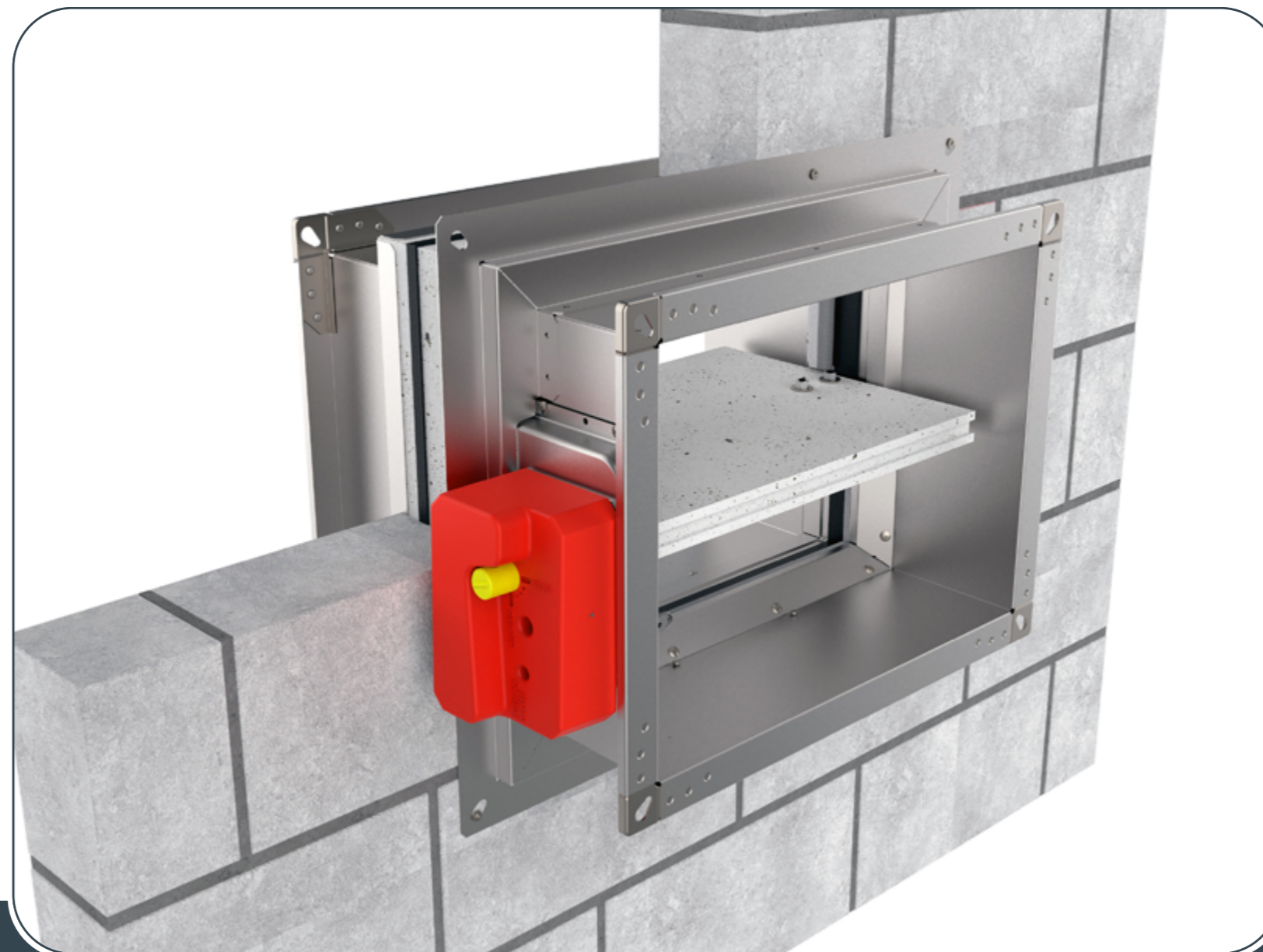
5. Plaats de brandklep in de wand en bevestig met schroeven (4 stuks, 4,8 x 60 mm).

Test de juiste werking van de brandklep!



Installatie in gipsblokken wand Applique installatieframe

De wand is samengesteld uit gipsblokken (met een minimale dichtheid van 995 kg/m³), en met minimale dikte van 70 mm.



- ▼ [PRODUCTOVERZICHT](#)
- ▼ [AFMETINGEN EN GEWICHTEN](#)
- ▼ [INSTALLATIE](#)
- ▼ [INSTALLATIEMETHODEN/CLASSIFICATIES](#)
- ▼ [BEDIENING](#)
- ▼ [AANDRIJVINGEN](#)
- ▼ [TOEBEHOREN](#)
- ▼ [OMBOUWEN EN VERVANGEN](#)
- ▼ [ONDERHOUD EN GEBRUIK](#)

Mogelijke brandklep posities



INSTALLATIE

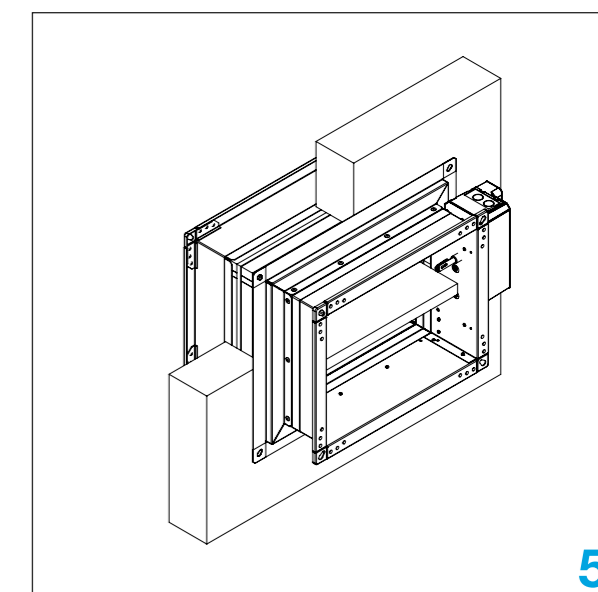
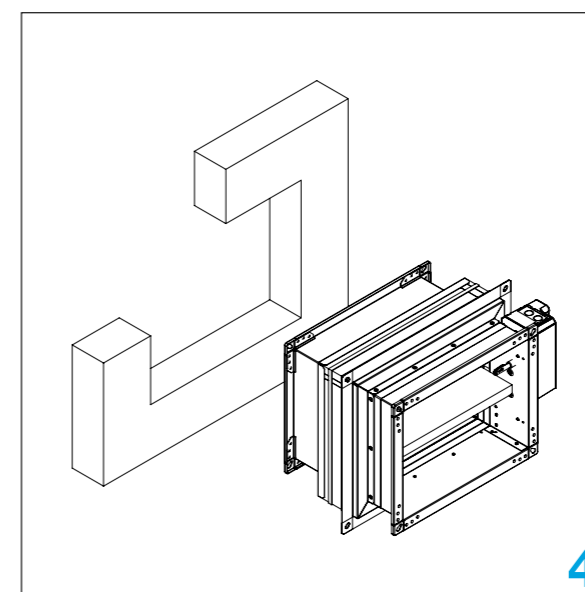
BRANDKLEP - FD

1. Lees eerst de algemene installatieinstructies op [pagina 16](#).
2. Controleer de juiste werking van de brandklep en **sluit de klep** alvorens met de installatie te beginnen!
3. Voor de minimale afstanden tot aan plafond, wand of andere brandkleppen zie [pagina 51](#).
4. Aanbevolen opening in de wand voor het installeren van de brandklep moet B+80 x H+80 mm zijn.

Het klepblad moet tijdens de montage gesloten zijn!

5. Plaats de brandklep in de wand en bevestig met schroeven (4 stuks, 4,8 x 60 mm).

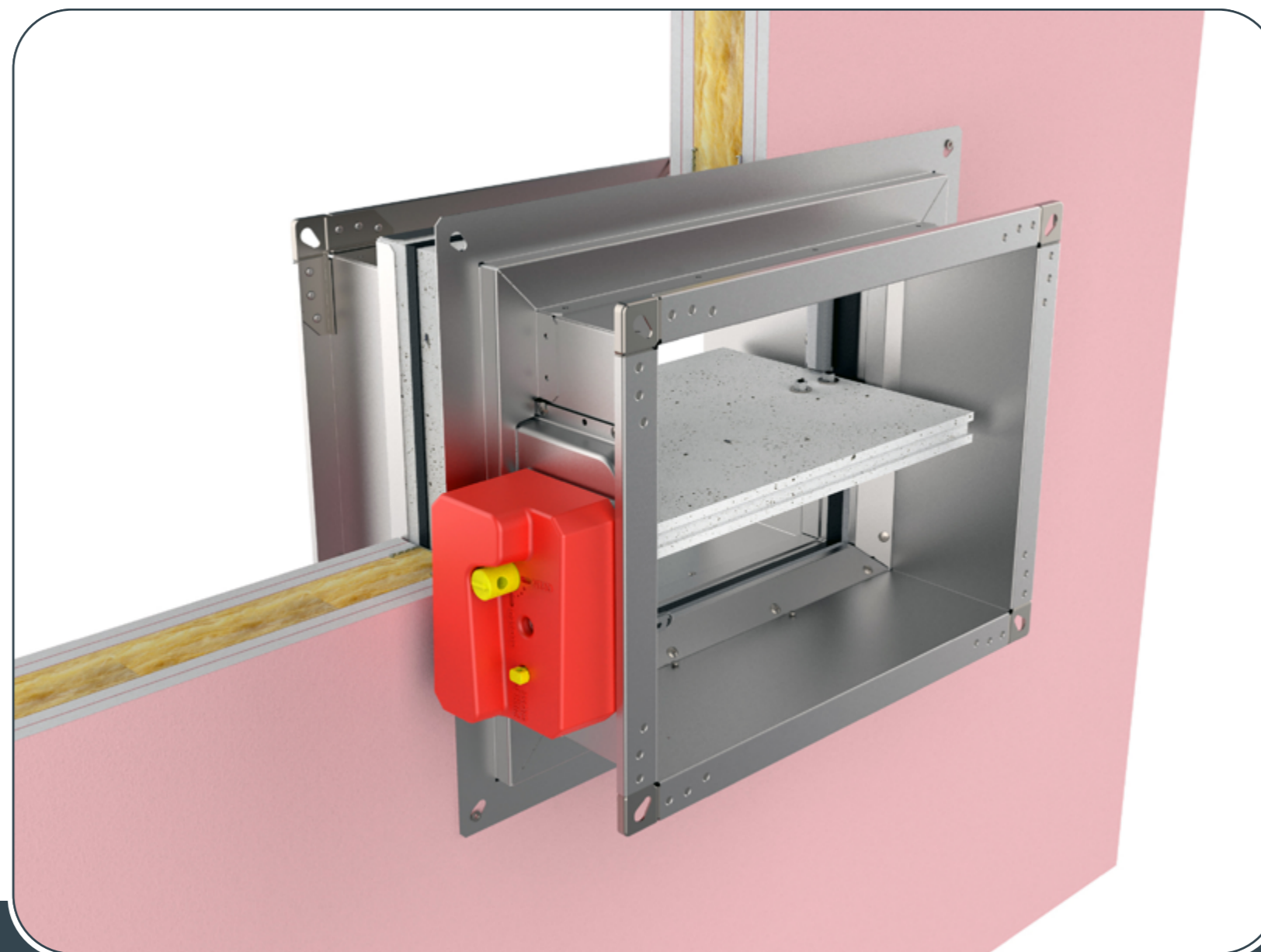
Test de juiste werking van de brandklep!



Installatie in flexibele wand Applique installatieframe

De wand is samengesteld uit 2x2 gipsplaten, 12,5 mm dik, geïnstalleerd op een stalen frameconstructie. Om aan de classificatie te voldoen, is het **NIET** verplicht om de minerale wol in de wand te gebruiken (minerale wol met een dichtheid tot 100 kg/m³ kan worden gebruikt). De minimale dikte van de wand is 100 mm.

Mogelijke brandklep posities



- ▼ [PRODUCTOVERZICHT](#)
- ▼ [AFMETINGEN EN GEWICHTEN](#)
- ▼ [INSTALLATIE](#)
- ▼ [INSTALLATIEMETHODES/CLASSIFICATIES](#)
- ▼ [BEDIENING](#)
- ▼ [AANDRIJVINGEN](#)
- ▼ [TOEBEHOREN](#)
- ▼ [OMBOUWEN EN VERVANGEN](#)
- ▼ [ONDERHOUD EN GEBRUIK](#)



INSTALLATIE

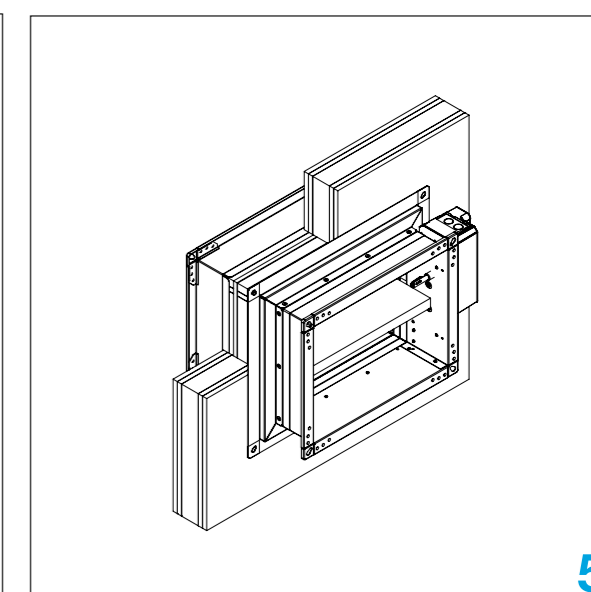
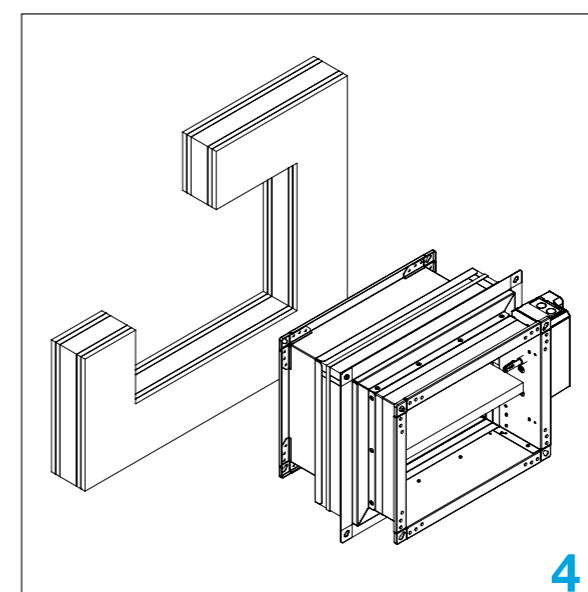
BRANDKLEP - FD

1. Lees eerst de algemene installatieinstructies op [pagina 16](#).
2. Controleer de juiste werking van de brandklep en **sluit de klep** alvorens met de installatie te beginnen!
3. Bouw de ondersteuning voor installatie volgens de tekening, zie ook [pagina 52](#).
4. Voor de minimale afstanden tot aan plafond, wand of andere brandkleppen zie [pagina 51](#).
5. Aanbevolen opening in de muur voor het installeren van de brandklep moet B+80 x H+80 mm zijn.

Het klepblad moet tijdens de montage gesloten zijn!

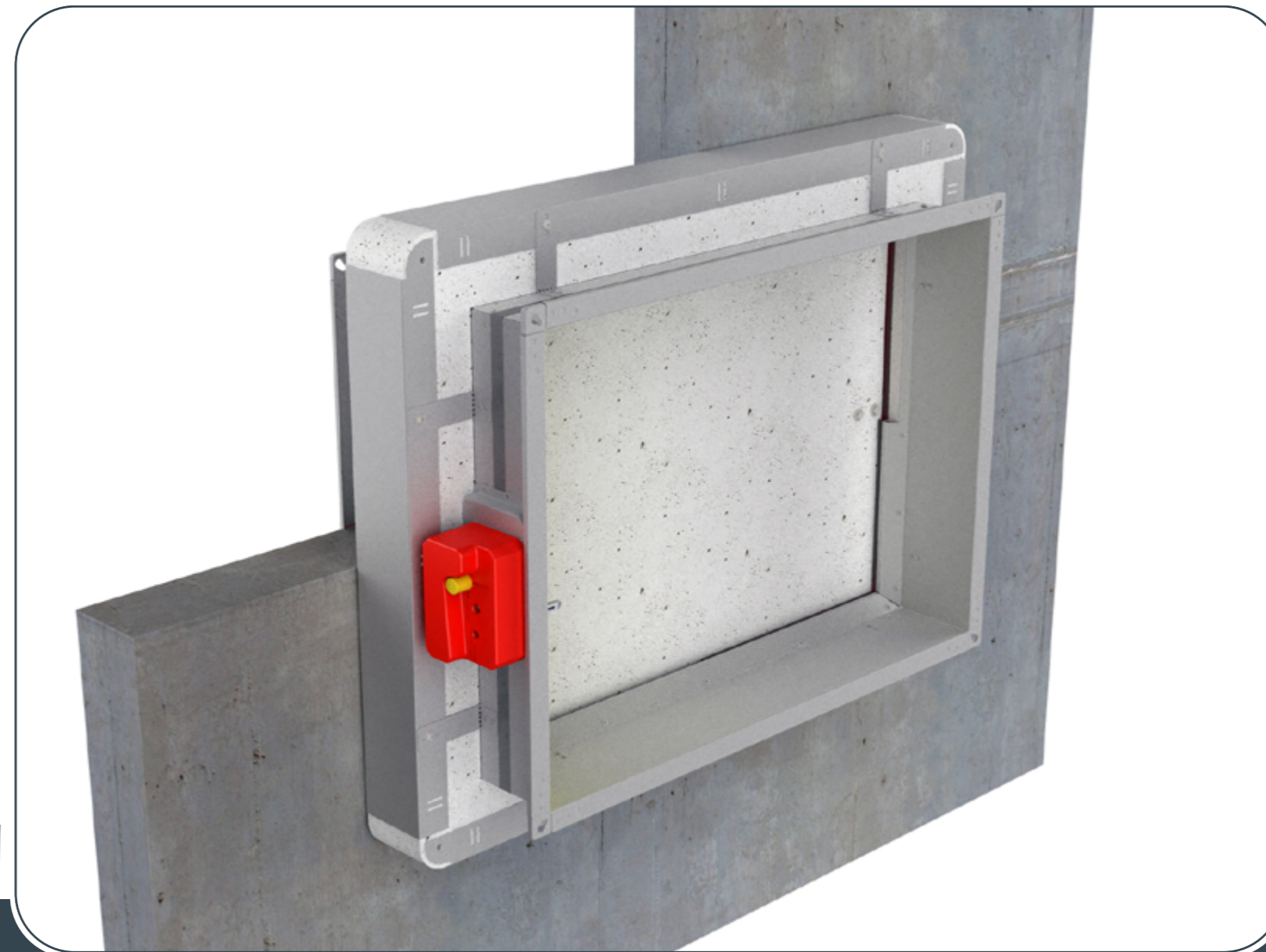
6. Bevestig de brandklep met schroeven (4 stuks, 4,8 x 60 mm).

Test de juiste werking van de brandklep!



Installatie in massieve wand MF1/MF2 installatieframe

De wand is samengesteld uit betonblokken (met een minimale dichtheid van 550 kg/m³) of gewapend beton (met een minimale dichtheid van 2200 kg/m³) en met een minimale dikte van 100 mm.



- ▼ [PRODUCTOVERZICHT](#)
- ▼ [AFMETINGEN EN GEWICHTEN](#)
- ▼ [INSTALLATIE](#)
- ▼ [INSTALLATIEMETHODES/CLASSIFICATIES](#)
- ▼ [BEDIENING](#)
- ▼ [AANDRIJVINGEN](#)
- ▼ [TOEBEHOREN](#)
- ▼ [OMBOUWEN EN VERVANGEN](#)
- ▼ [ONDERHOUD EN GEBRUIK](#)

INSTALLATIE

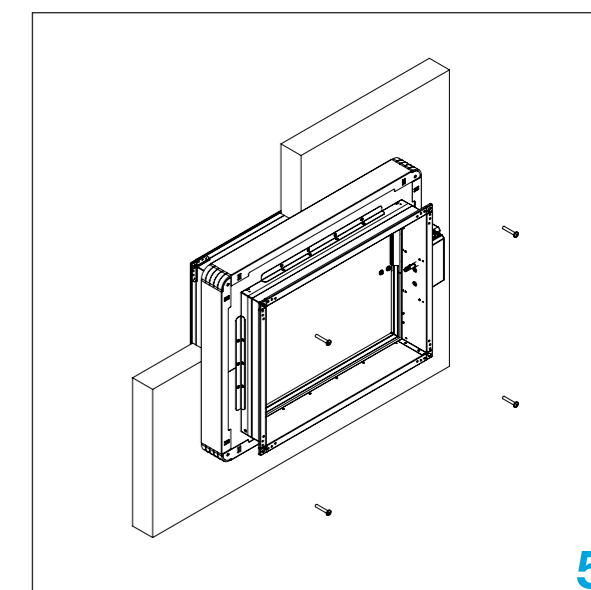
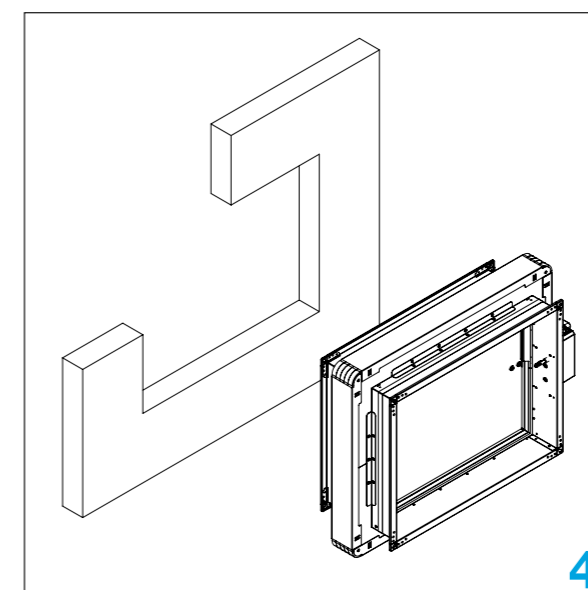
BRANDKLEP - FD

1. Lees eerst de algemene installatieinstructies op [pagina 16](#).
2. Controleer de juiste werking van de brandklep en **sluit de klep** alvorens met de installatie te beginnen!
3. Voor de minimale afstanden tot aan plafond, wand of andere brandkleppen zie [pagina 51](#).
4. De aanbevolen opening in de wand voor de installatie van de brandklep is B+80 x H+80 mm.

Het klepblad moet tijdens de montage gesloten zijn!

5. Plaats de brandklep in de wand en bevestig deze met schroeven.
 FD25 - 4 stuks, 6 x 140 mm,
 FD40 - 12 stuks, 6 x 140 mm

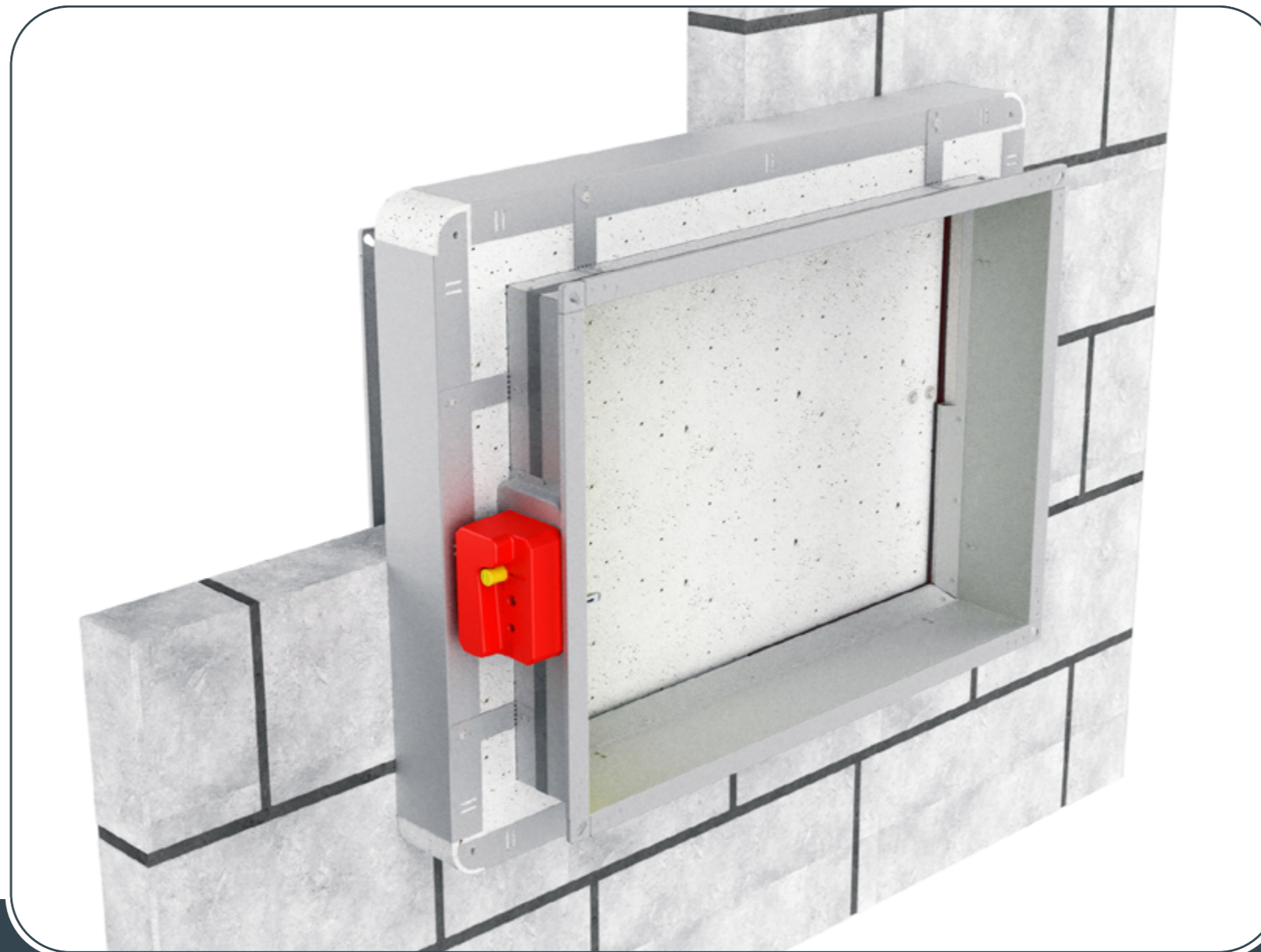
Test de juiste werking van de brandklep!



Installatie in wand van gipsblokken MF1/MF2 installatieframe

De wand is samengesteld uit gipsblokken (met een minimale dichtheid van 995 kg/m³), en met minimale dikte van 70 mm.

Mogelijke brandklep posities



- ▼ [PRODUCTOVERZICHT](#)
- ▼ [AFMETINGEN EN GEWICHTEN](#)
- ▼ [INSTALLATIE](#)
- ▼ [INSTALLATIEMETHODEN/CLASSIFICATIES](#)
- ▼ [BEDIENING](#)
- ▼ [AANDRIJVINGEN](#)
- ▼ [TOEBEHOREN](#)
- ▼ [OMBOUWEN EN VERVANGEN](#)
- ▼ [ONDERHOUD EN GEBRUIK](#)



INSTALLATIE

BRANDKLEP - FD

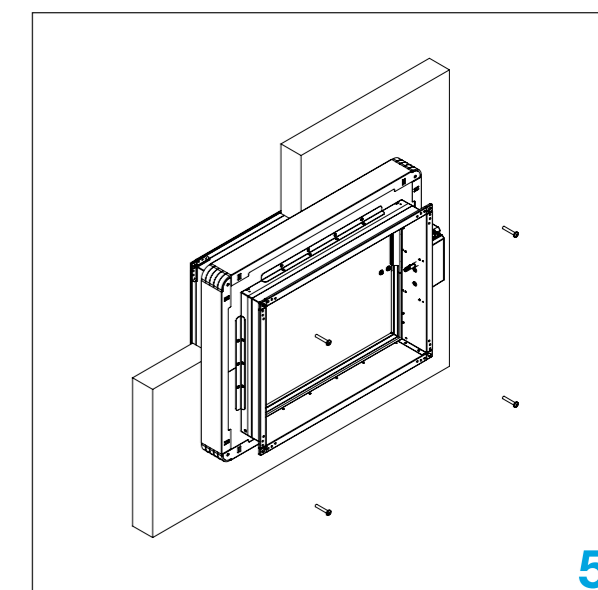
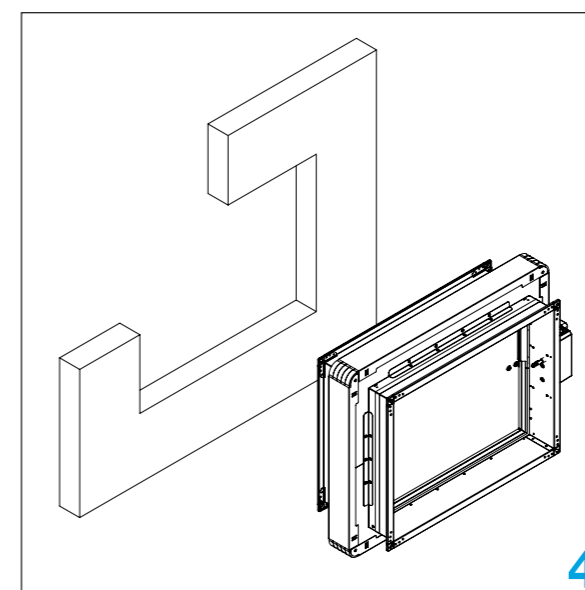
1. Lees eerst de algemene installatieinstructies op [pagina 16](#).
2. Controleer de juiste werking van de brandklep en **sluit de klep** alvorens met de installatie te beginnen!
3. Voor de minimale afstanden tot aan plafond, wand of andere brandkleppen zie [pagina 51](#).
4. De aanbevolen opening in de wand voor de installatie van de brandklep is B+80 x H+80 mm.

Het klepblad moet tijdens de montage gesloten zijn!

5. Plaats de brandklep in de wand en bevestig deze met schroeven.

FD25 - 4 stuks, 6 x 140 mm,
FD40 - 12 stuks, 6 x 140 mm

Test de juiste werking van de brandklep!



Installatie in flexibele muur MF1/MF2 installatieframe

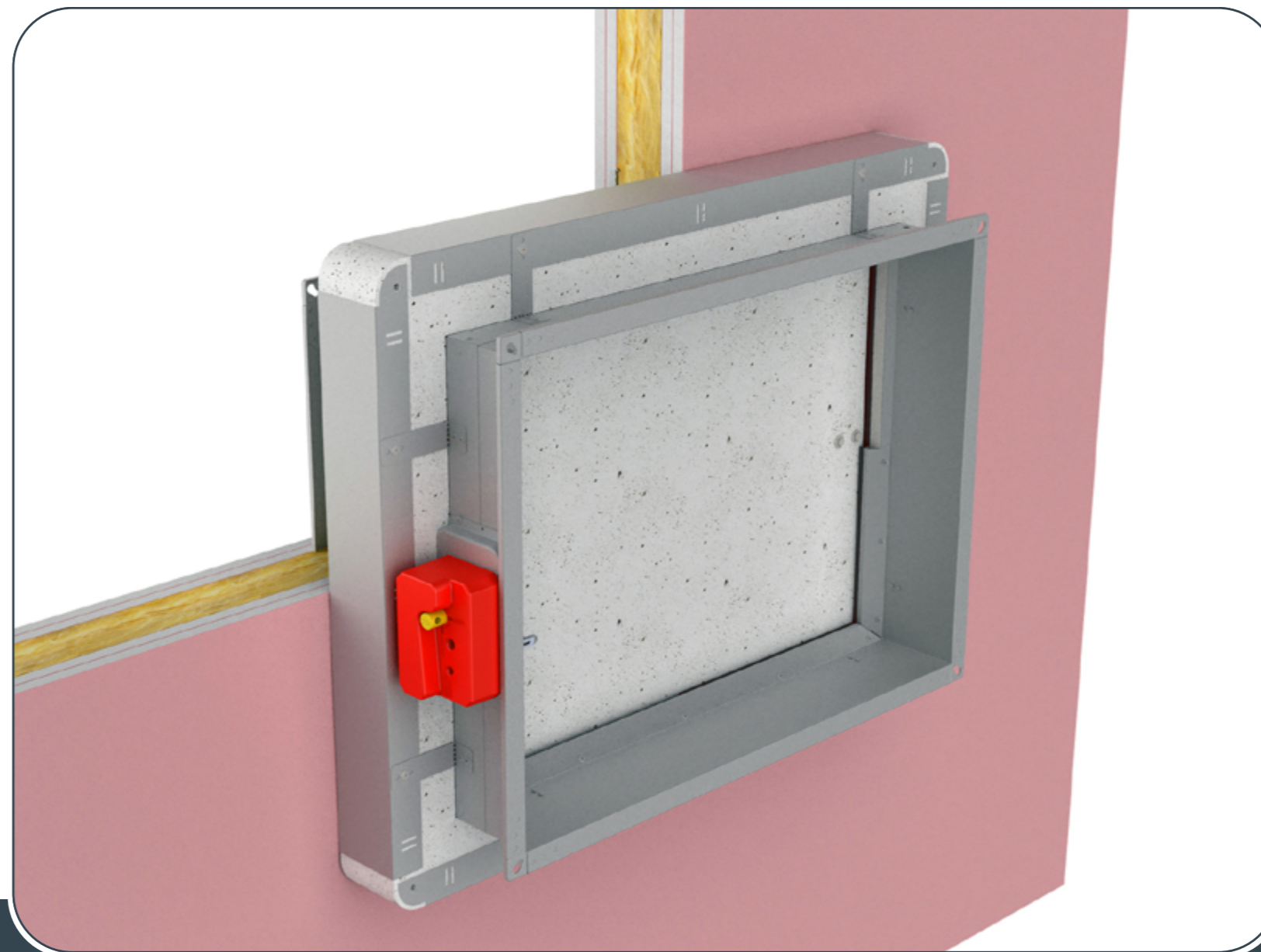
MF1 (EI 60 (ve i↔o)S)

De wand is gemaakt van gipsplaten type A (EN520). Om aan de classificatie te voldoen, is het **NIET** verplicht om de minerale wol in de wand te gebruiken (minerale wol met een dichtheid tot 60 kg/m³ kan worden gebruikt). De minimale dikte van de wand is 100 mm.

MF2 (EI 90 (ve i↔o)S)

De wand is gemaakt van gipsplaten van het type F (EN520), geïnstalleerd op een stalen frameconstructie. Om aan de classificatie te voldoen, is het **NIET** verplicht om de minerale wol in de wand te gebruiken (minerale wol met een dichtheid tot 100 kg/m³ kan worden gebruikt). De minimale dikte van de wand is 100 mm.

Mogelijke brandklep posities



- ▼ [PRODUCTOVERZICHT](#)
- ▼ [AFMETINGEN EN GEWICHTEN](#)
- ▼ [INSTALLATIE](#)
- ▼ [INSTALLATIEMETHODES/CLASSIFICATIES](#)
- ▼ [BEDIENING](#)
- ▼ [AANDRIJVINGEN](#)
- ▼ [TOEBEHOREN](#)
- ▼ [OMBOUWEN EN VERVANGEN](#)
- ▼ [ONDERHOUD EN GEBRUIK](#)



INSTALLATIE

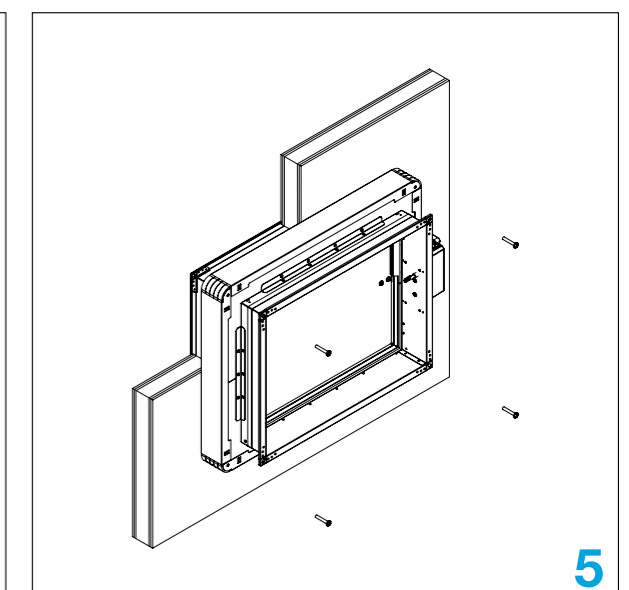
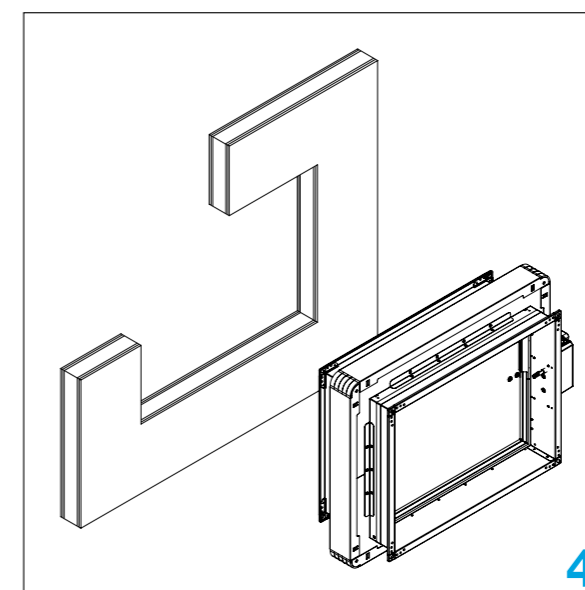
BRANDKLEP - FD

1. Lees eerst de algemene installatieinstructies op [pagina 16](#).
2. Controleer de juiste werking van de brandklep en **sluit de klep** alvorens met de installatie te beginnen!
3. Bouw de ondersteuning voor installatie volgens de tekening, zie ook [pagina 52](#).
4. Voor de minimale afstanden tot aan plafond, wand of andere brandkleppen zie [pagina 51](#).
5. De aanbevolen opening in de muur voor de installatie van de brandklep is B+80 x H+80 mm.

Het klepblad moet tijdens de montage gesloten zijn!

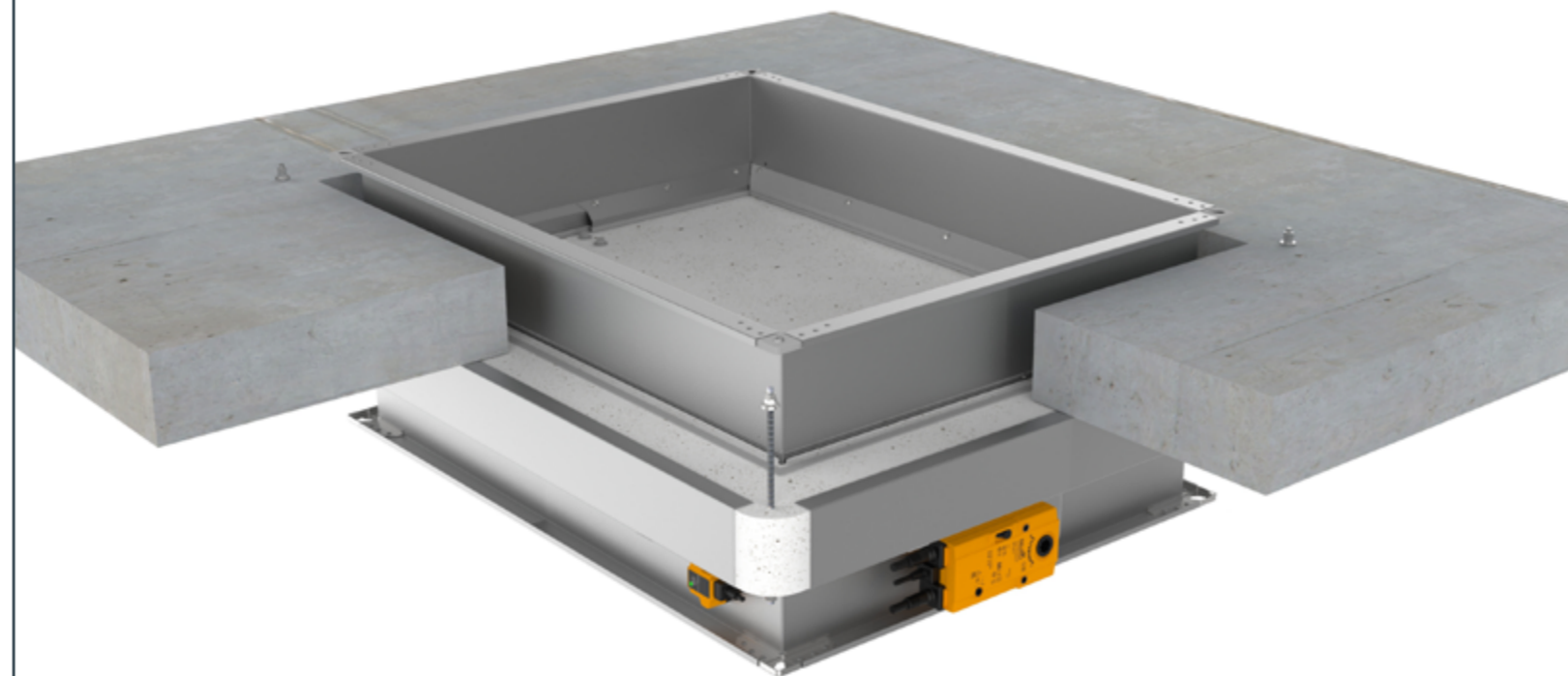
6. Bevestig de brandklep met schroeven.
FD25 - 4 stuks, 6 x 140 mm,
FD40 - 12 stuks, 6 x 140 mm

Test de juiste werking van de brandklep!



Massieve vloer/ plafond installatie MF1/MF2 installatieframe

De vloer/het plafond bestaat uit betonblokken (met een minimale dichtheid van 550 kg/m³) of gewapend beton (met een minimale dichtheid van 2200 kg/m³) en met een minimale dikte van 100 mm.



- ▼ [PRODUCTOVERZICHT](#)
- ▼ [AFMETINGEN EN GEWICHTEN](#)
- ▼ [INSTALLATIE](#)
- ▼ [INSTALLATIEMETHODES/CLASSIFICATIES](#)
- ▼ [BEDIENING](#)
- ▼ [AANDRIJVINGEN](#)
- ▼ [TOEBEHOREN](#)
- ▼ [OMBOUWEN EN VERVANGEN](#)
- ▼ [ONDERHOUD EN GEBRUIK](#)

Mogelijke brandklep posities



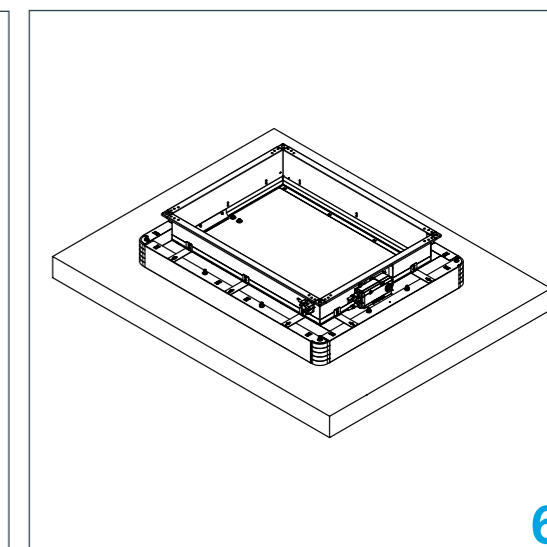
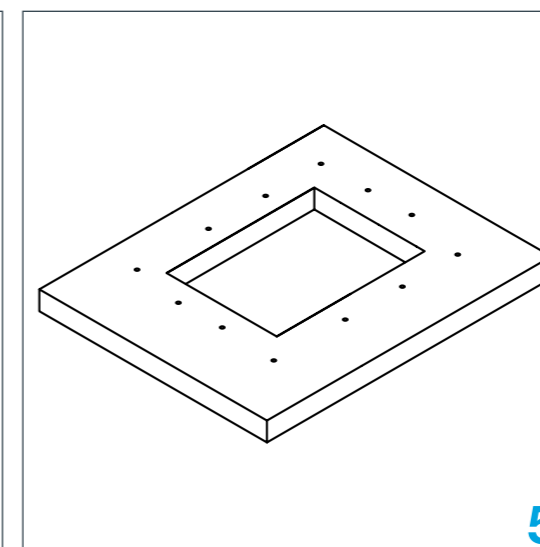
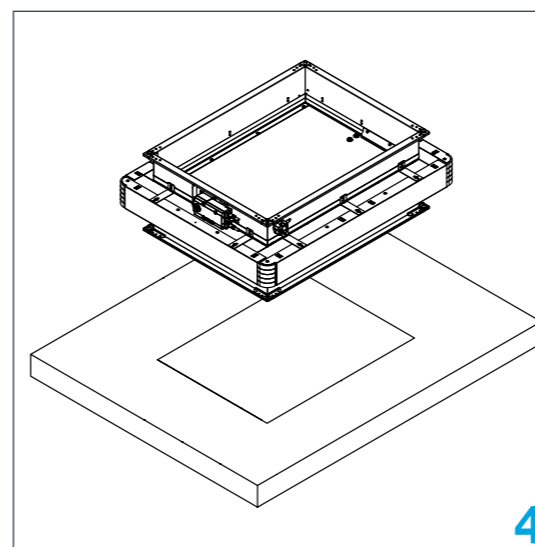
INSTALLATIE

BRANDKLEP - FD

1. Lees eerst de algemene installatieinstructies op [pagina 16](#).
2. Controleer de juiste werking van de brandklep en **sluit de klep** alvorens met de installatie te beginnen!
3. Voor de minimale afstanden tot aan plafond, wand of andere brandkleppen zie [pagina 51](#).
4. De aanbevolen opening voor de installatie van de brandklep is B+80 x H+80 mm. Steek de brandklep in de opening en markeer de plaatsen voor het boren van gaten.
5. Verwijder de brandklep en boor de gemarkeerde plaatsen (8 mm).
6. Monteer de 4/12 sets voorgesneden draadstangen, sluitring, moer en bout aan één kant. Plaats voorgemonteerde draadstangen in gaten in vloer/plafond en plaats de brandklep in de opening. Draai de sluitsets aan vanaf de opositezijde met sluitring, moer en bout.

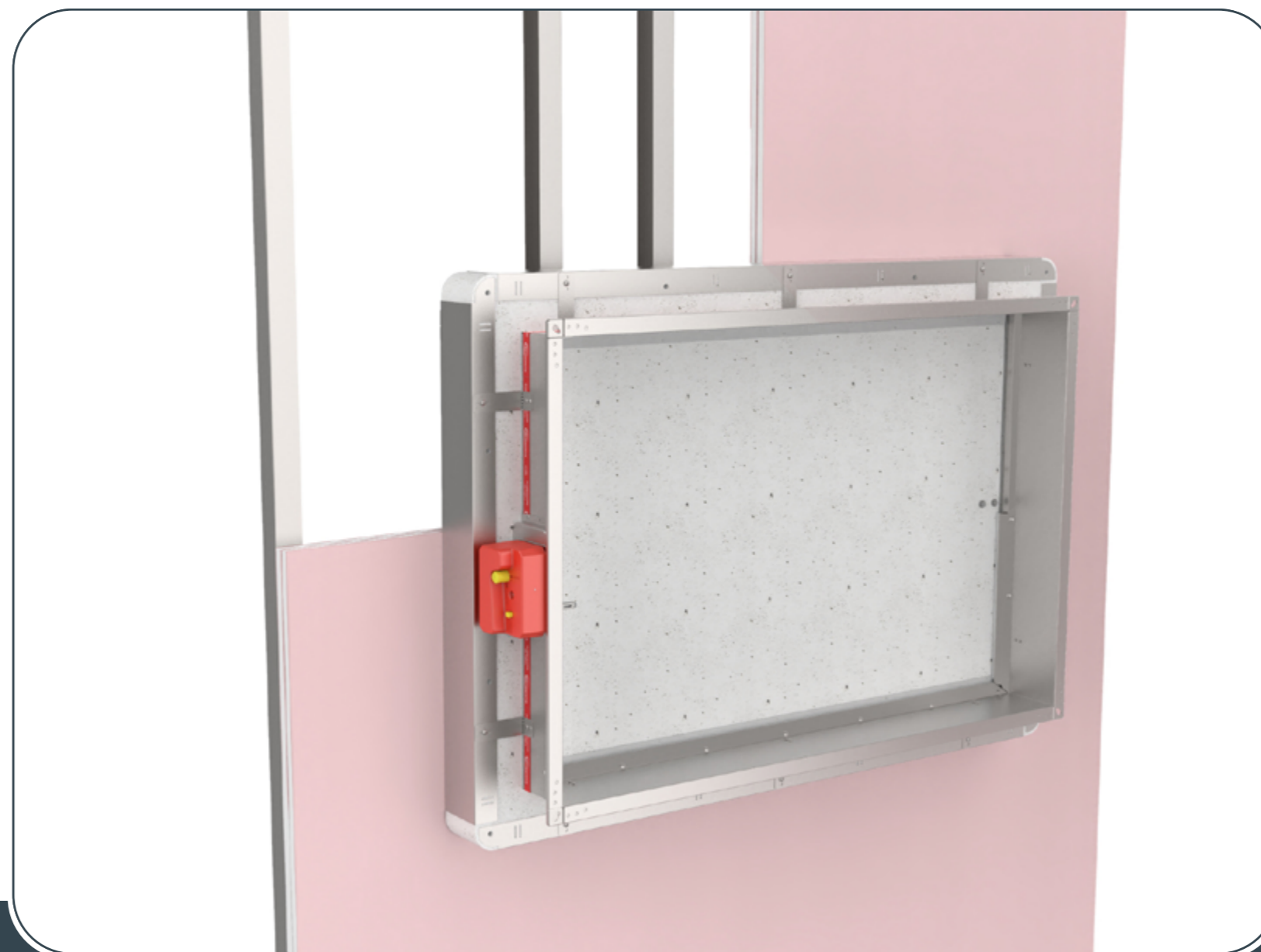
Het klepblad moet tijdens de montage gesloten zijn!

Test de juiste werking van de brandklep!



Schachtwand installatie MF2 installatieframe

De wand bestaat uit 1 x 2 gipsplaatplaten, 20 mm dik. Geïnstalleerd op een stalen frameconstructie.



- ▼ [PRODUCTOVERZICHT](#)
- ▼ [AFMETINGEN EN GEWICHTEN](#)
- ▼ [INSTALLATIE](#)
- ▼ [INSTALLATIEMETHODES/CLASSIFICATIES](#)
- ▼ [BEDIENING](#)
- ▼ [AANDRIJVINGEN](#)
- ▼ [TOEBEHOREN](#)
- ▼ [OMBOUWEN EN VERVANGEN](#)
- ▼ [ONDERHOUD EN GEBRUIK](#)

Mogelijke brandklep posities



INSTALLATIE

BRANDKLEP - FD

1. Lees eerst de algemene installatieinstructies op [pagina 16](#).

2. Controleer de juiste werking van de brandklep en **sluit de klep** alvorens met de installatie te beginnen!

3. Voor de minimale afstanden tot aan plafond, wand of andere brandkleppen zie [pagina 51](#).

4. Maak voor de brandkleppen **B < 625 mm** een stalen subframe volgens tekening (1). Maak voor de brandkleppen **B > 625 mm** een stalen subframe volgens tekening (2). Voor installatie in schachtwanden zonder metalen staanders, maak een stalen subframe volgens tekening (3).

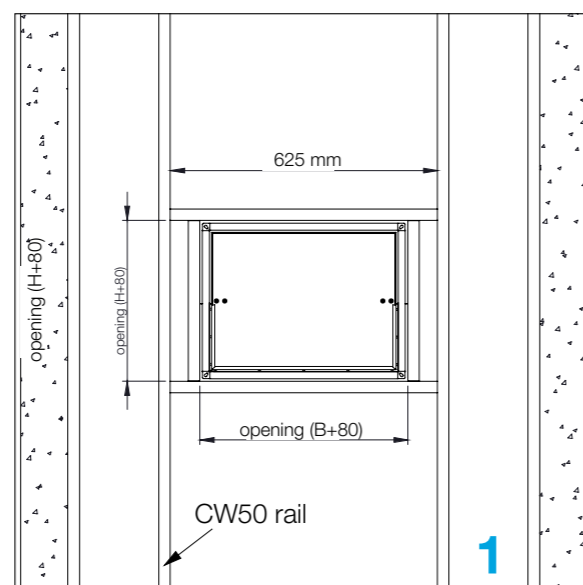
Het klepblad moet tijdens de montage gesloten zijn!

5. Plaats de brandklep in de opening.

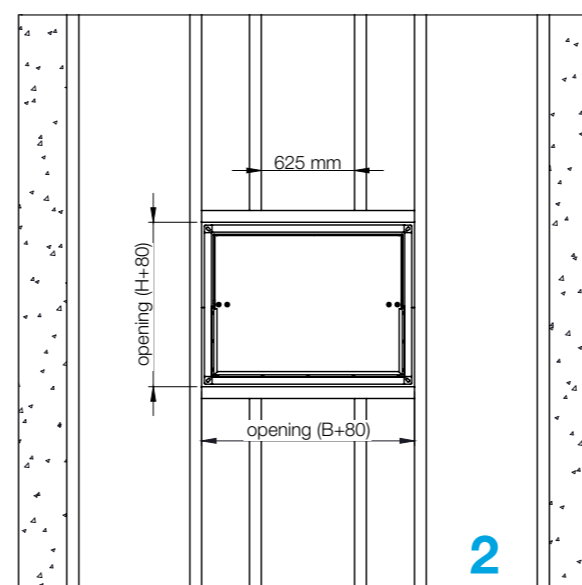
6. Bevestig de brandklep met schroeven (12 stuks, 6 x 140 mm).

Test de juiste werking van de brandklep!

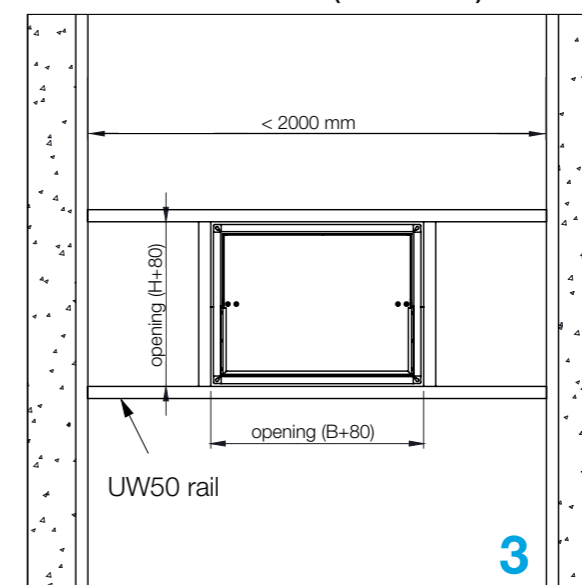
FD-MF2 Brandklep (**B < 625 mm**) installatie in 90 mm schachtwand met metalen staanders.



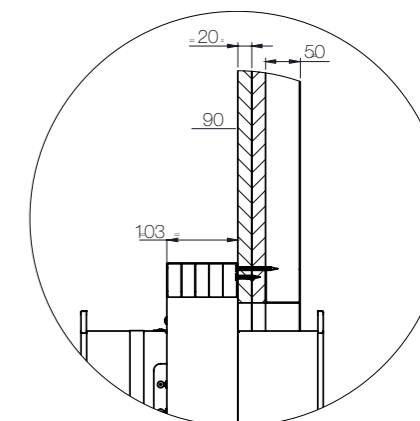
FD-MF2 Brandklep (**B > 625 mm**) installatie in 90 mm schachtwand met metalen staanders.



FD-MF2 Brandklepinstallatie in 90 mm schachtwand zonder metalen staanders (**< 2000 mm**).



FD25, FD40



Installatie ver van een massieve wand (Promat)

Installatie alleen mogelijk met FD40!

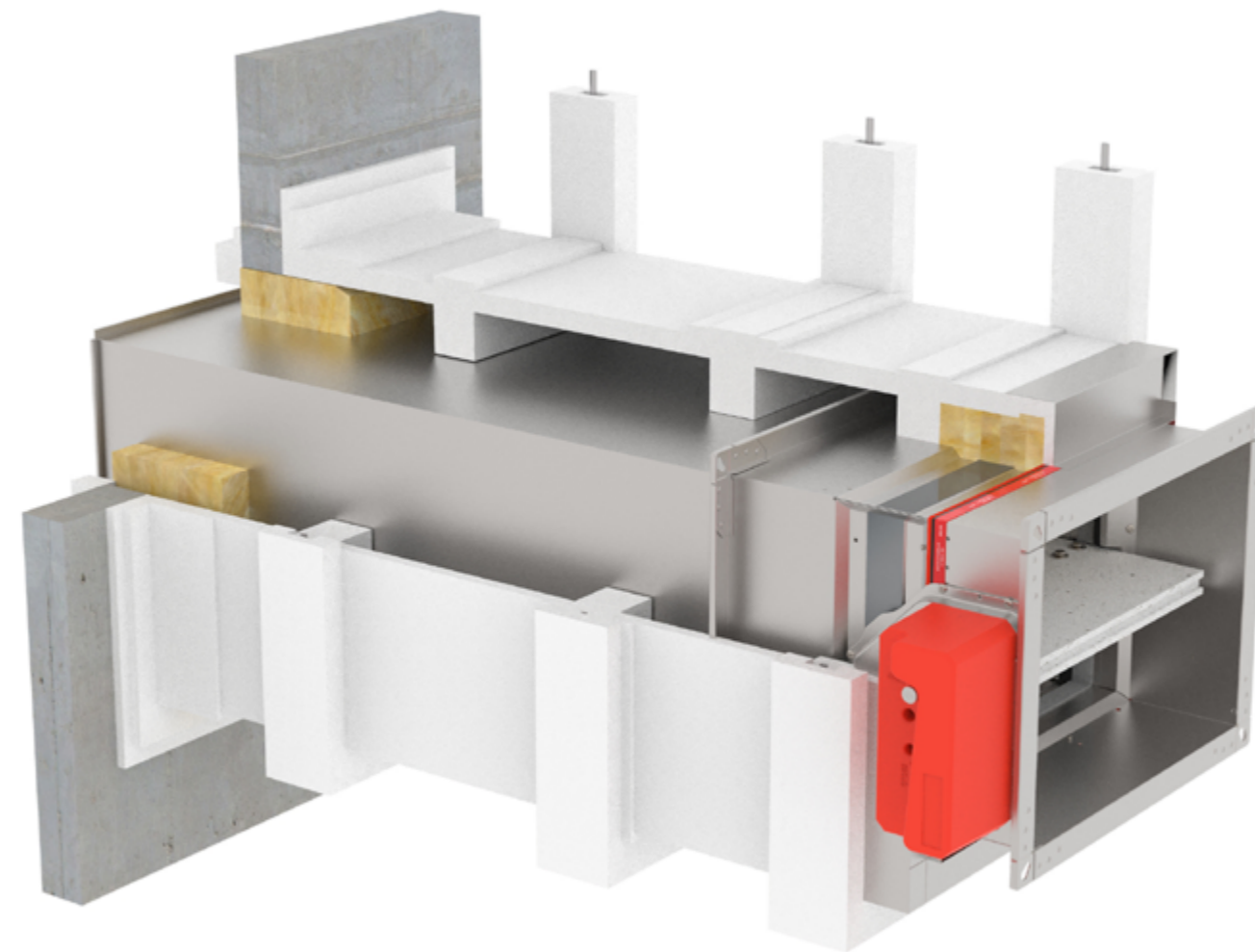
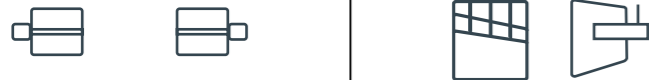
De wand is opgebouwd uit betonblokken (met een minimale dichtheid van 550 kg/m³) of gewapend beton (met een minimale dichtheid van 2200 kg/m³) en met een minimale dikte van 100 mm.

Installatiemateriaal:

- Promatect H
- Promat L500
- Nietjes
- Draadstangen
- Hard geperst steenwol > 140 kg/m³
- Stalen blindschotten

[Technische tekening](#)

Mogelijke brandklep posities



- ▼ [PRODUCTOVERZICHT](#)
- ▼ [AFMETINGEN EN GEWICHTEN](#)
- ▼ [INSTALLATIE](#)
- ▼ [INSTALLATIEMETHODEN/CLASSIFICATIES](#)
- ▼ [BEDIENING](#)
- ▼ [AANDRIJVINGEN](#)
- ▼ [TOEBEHOREN](#)
- ▼ [OMBOUWEN EN VERVANGEN](#)
- ▼ [ONDERHOUD EN GEBRUIK](#)



INSTALLATIE

BRANDKLEP - FD

1. Lees eerst de algemene installatieinstructies op [pagina 16](#).

2. Controleer de juiste werking van de brandklep en **sluit de klep** alvorens met de installatie te beginnen!

3. Voor de minimale afstanden tot aan plafond, wand of andere brandkleppen zie [pagina 51](#).

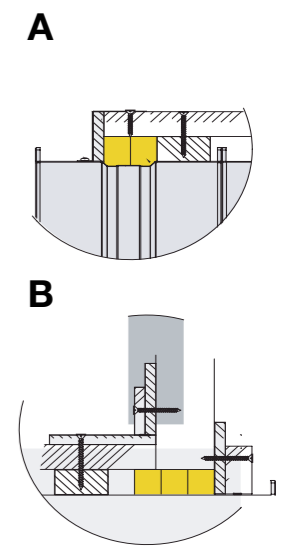
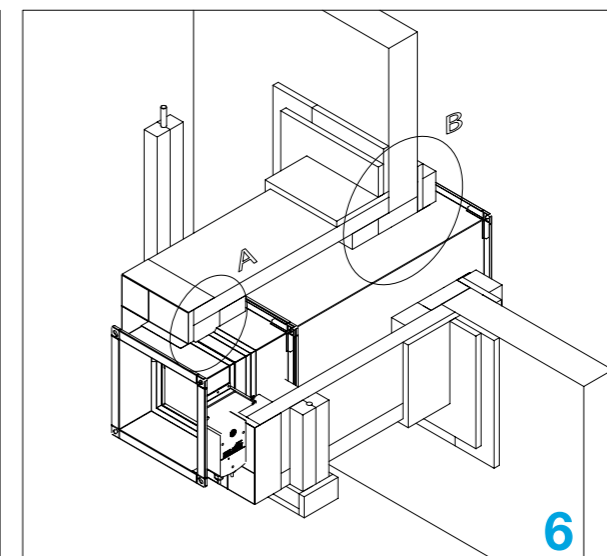
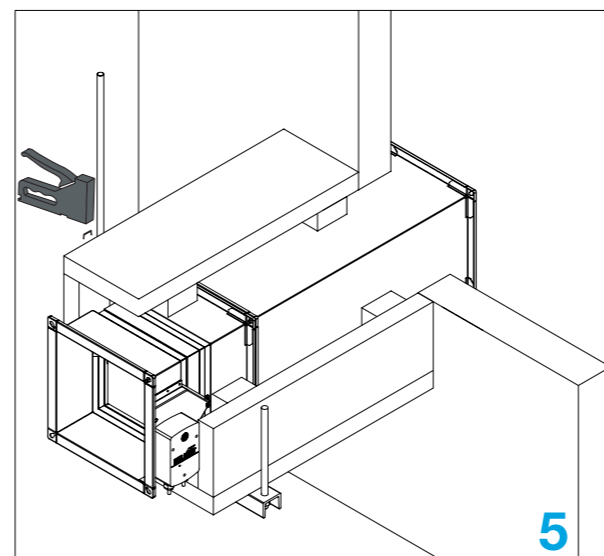
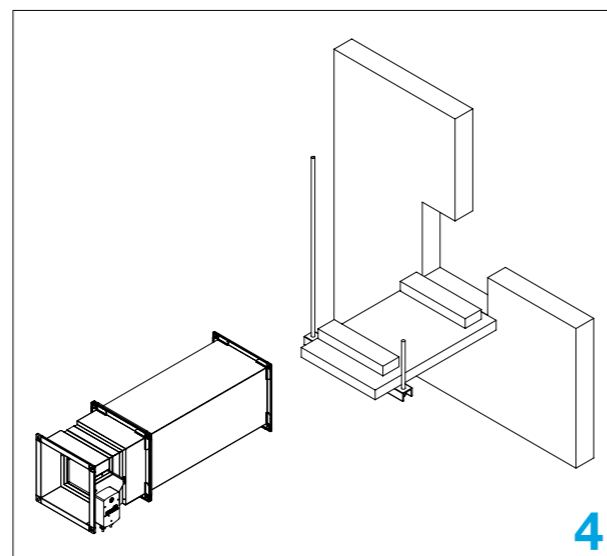
4. Aanbevolen opening in de wand voor de brandklep-installatie is B+100 x H+100 mm. Plaats brandklep en kanaal op voorgesneden calciumsilicaat 52 mm (Promat L500), 100 mm brede steunen (maximaal elke 1000 mm) van hetzelfde materiaal moeten worden gebruikt om zowel het kanaal als de brandklep te ondersteunen.

Het klepblad moet tijdens de montage gesloten zijn!

5. Plaats het kanaal en de brandklep door de wand en bedek ze met 52 mm calciumsilicaat (Promat L500). Hoekverbindingen moeten worden gelijmd met lijm PROMAT K84 en om de 100 mm met nietjes worden verbonden.

6. De opening tussen de brandklep en de wand moet worden opgevuld met minerale wol (met een dichtheid van 140 kg/m³ of meer). Sluit de minerale wol met Promatect H-platen van 20 mm dik. Kanaal- en dempersteunen moeten worden geïsoleerd met 52 en 20 mm calciumsilicaatplaten (Promatect H en L500).

Test de juiste werking van de brandklep!



Installatie ver van een flexibele/ massieve wand

Installatie alleen mogelijk met FD40!

Flexibele wand:

De wand bestaat uit 2 x 2 gipsplaten, 12,5 mm dik, geïnstalleerd op een staalconstructie. Om aan de classificatie te voldoen, is het **NIET** verplicht om de minerale wol in de wand te gebruiken (minerale wol met een dichtheid tot 115 kg/m³ kan worden gebruikt).

Massieve wand:

De wand bestaat uit betonblokken (met een minimale dichtheid van 550 kg/m³) of gewapend beton (met een minimale dichtheid van 2200 kg/m³) en met een minimale dikte van 100 mm.

[Technische tekening FD25](#)

[Technische tekening FD40](#)

Mogelijke brandklep posities



FD 25 Wool **A**-60+60 mm **B** 60 mm
FD 40 Wool **A**-80+30 mm **B** 80 mm



- ▼ [PRODUCTOVERZICHT](#)
- ▼ [AFMETINGEN EN GEWICHTEN](#)
- ▼ [INSTALLATIE](#)
- ▼ [INSTALLATIEMETHODEN/CLASSIFICATIES](#)
- ▼ [BEDIENING](#)
- ▼ [AANDRIJVINGEN](#)
- ▼ [TOEBEHOREN](#)
- ▼ [OMBOUWEN EN VERVANGEN](#)
- ▼ [ONDERHOUD EN GEBRUIK](#)



INSTALLATIE

BRANDKLEP - FD

1. Lees eerst de algemene installatieinstructies op [pagina 16](#).

2. Controleer de juiste werking van de brandklep en **sluit de klep** alvorens met de installatie te beginnen!

3. Voor de minimale afstanden tot aan plafond, wand of andere brandkleppen zie [pagina 51](#).

4. Plaats de brandklep in een opening B+80 x H+80 mm. Plaats het ventilatiekanaal door de wand. De afstand tussen de ophangingen is maximaal 800 mm (de dikte van de draadstang voor afhangen moet M12 of meer zijn).

Het klepblad moet tijdens de montage gesloten zijn!

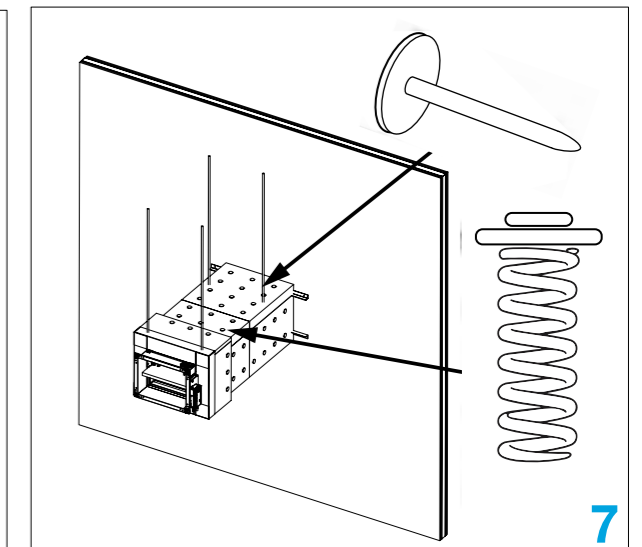
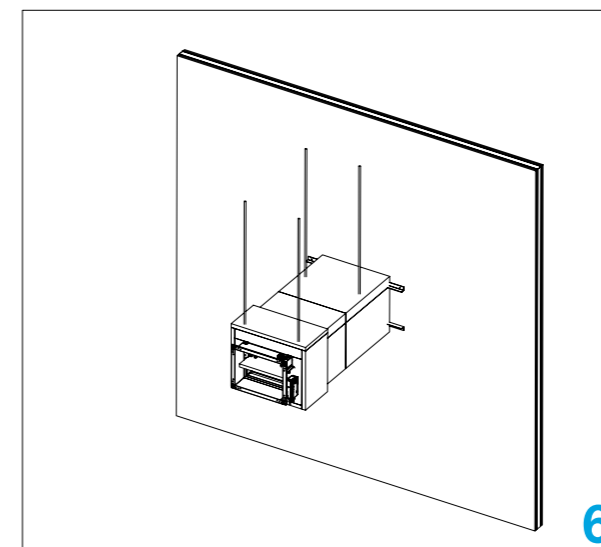
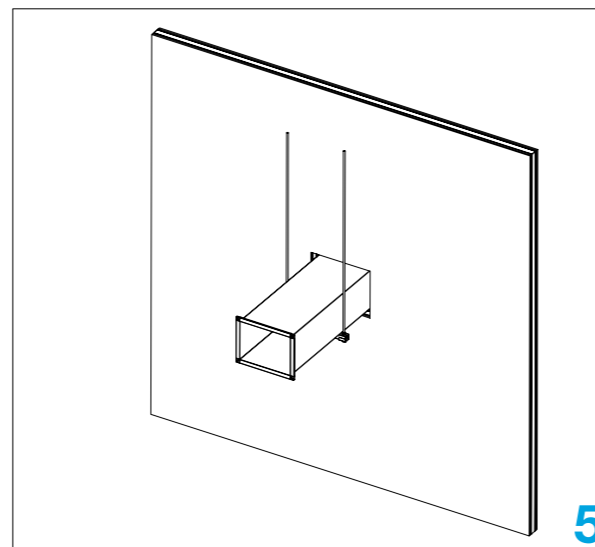
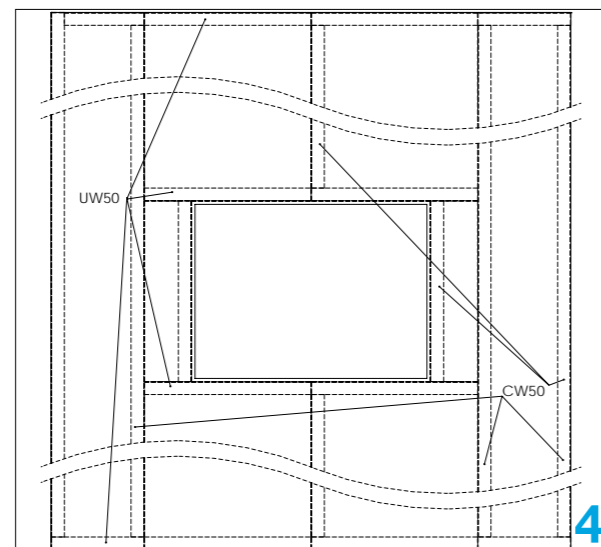
5. Installeer de brandklep en bevestig deze aan het ventilatiekanaal. Vul de ruimte tussen kanaal en wand met minerale wol (Isover U protect). Verf daarnaast de wol met Isover BSF in dikte van 1 mm.

6. Sluit installatie met L profielen 30 x 30 x 3 mm. Bevestig bovendien profielen aan kanalen met zelftappende schroeven en schroef ze aan de wand met 4,5 x 50 schroeven met een afstand van 200 mm ertussen. Lijm de wol-wand aansluiting met lijm Isover BSK en breng het aan in dikte van 2 mm. Herhaal dezelfde procedure aan de andere kant.

7. Zet de wol vast met lasspijkers. De spijkers worden 60 mm van het uiteinde van de plaat met 150 mm tussen elkaar geplaatst. Isover Fire Protect schroeven worden extra gebruikt op de hoek om elke 150 mm.

Plaats bovendien een stalen bescherming op de plaats waar isolatie op de demper eindigt. Plaats de wol op een ventilatiekanaal in een lengte van 80 mm en zet deze vast met lasspijkers.

Test de juiste werking van de brandklep!



Installatie in massieve wand. Batterij montage FD40 2x2.

Installatie Alleen mogelijk met FD40!

De wand is samengesteld uit betonblokken (met een minimale dichtheid van 550 kg/m³) of gewapend beton (met een minimale dichtheid van 2200 kg/m³) en met een minimale dikte van 100 mm.

De maximale afmeting gebruikte deeklep: 1500 x 800 mm

*Voor batterij montage 2 x 2 gebruik 8 x aansluitframes (CF60/CF100) en 2 x verbindingsplaat (CP60/CP100).

[Bekijk de video instructie](#) voor extra toelichting op de montage instructie.



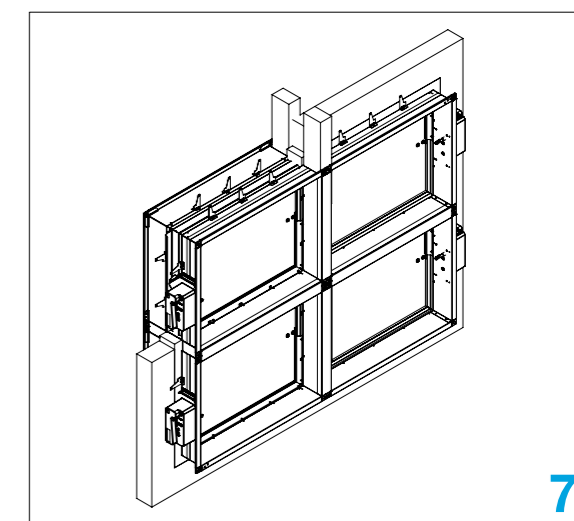
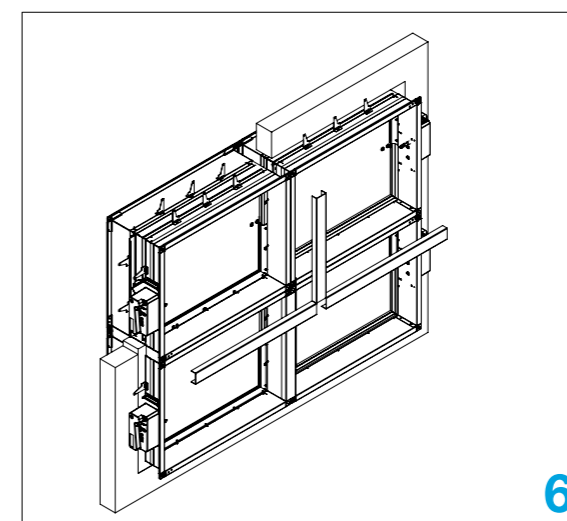
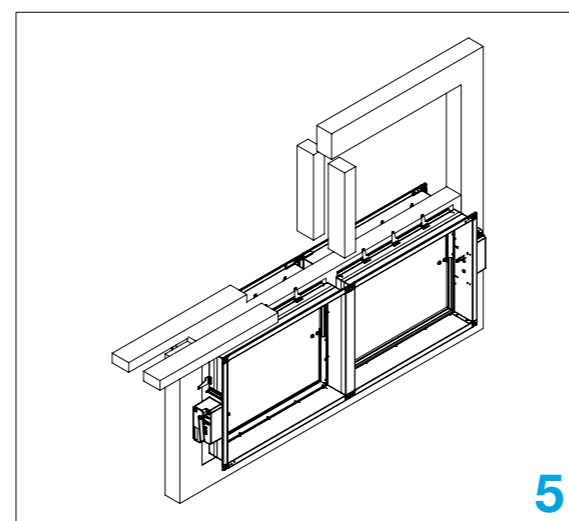
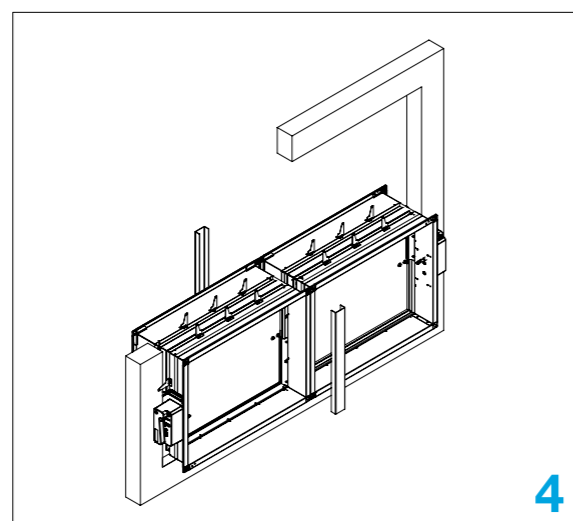
INSTALLATIE

1. Lees eerst de algemene installatie-instructies op [pagina 16](#).
2. Controleer de juiste werking van de brandklep en **sluit de klep** alvorens met de installatie te beginnen!
3. Voor de minimale afstanden tot aan plafond, wand of andere brandkleppen zie [pagina 51](#).
Bekijk onze [installatie instructie video](#) waarin onderstaande stappen worden toegelicht.
4. Bereid een gat voor met de afmetingen 2B + Aansluitframebreedte (CF60/CF100) + 80 mm en 2H + Aansluitframebreedte (CF60/CF100) + 80 mm.
5. Buig de brandklep montagebeugels en bevestig de brandkleppen in de sparing met schroeven.
6. Verbind de brandkleppen (aan voor en achterkant) met CF60/CF100 strip en zet deze vast met zelftappers.
7. Vul de verticale ruimte tussen de brandklepbehuizing met minerale wol (buiten het vlak van de wand), dichtheid 100 kg/m³ of hoger. Lengte van de wol H + 30 mm (CF60) of H + 50 mm (CF100).

8. Betimmer de onder- en zijkant van de sparing en plaats houten verstevigingsbalken tegen het klepblad aan (tegen vervorming) en vul de ruimte met mortel.
9. Vul de horizontale ruimte tussen de brandklepbehuizing met minerale wol (buiten het vlak van de wand), dichtheid 100 kg/m³ of hoger. Lengte van de wol 2B + 60 mm (CF60) of 2B + 100 (CF100).
10. Buig de brandklep montagebeugels van de bovenste twee kleppen bevestig deze in de sparing met schroeven.
11. Vul de verticale ruimte tussen de brandklepbehuizing met minerale wol (buiten het vlak van de wand), dichtheid 100 kg/m³ of hoger. Lengte van de wol H + 30 mm (CF60) of H + 50 mm (CF100).

12. Verbind de brandkleppen (aan voor en achterkant) met CF60/CF100 strippen en zet deze vast met zelftappers.
13. Plaats het centrale kruis CP60 of CP100 en zet ze vast met zelftappers.
14. Betimmer de twee zijkanten van de sparing en plaats houten verstevigingsbalken tegen het klepblad aan (tegen werking van mortel bij drogingsproces).
15. Vul de ruimte tussen de brandkleppen met mortel en werk de sparing af.
16. Betimmer de bovenzijde van de sparing.
17. Verwijder de betimmering en verstevigingsbalken wanneer de mortel is uitgewerkt.

Test de juiste werking van de brandklep!



(1) Accessoire	(2) Type	(3) Lengte
FD-A	CF60	800

(1) Brandklep accessoires FD-A	(3) Framelengte aansluiten 200 ... 1500 (mm)
(2) Type CF60 - Aansluitend frame 60 mm CF100 - Aansluitend frame 100 mm CP60 - Aansluitend frame 60 mm CP100 - Aansluitend frame 100 mm	

- ▼ [PRODUCTOVERZICHT](#)
- ▼ [AFMETINGEN EN GEWICHTEN](#)
- ▼ [INSTALLATIE](#)
- ▼ [INSTALLATIEMETHODES/CLASSIFICATIES](#)
- ▼ [BEDIENING](#)
- ▼ [AANDRIJVINGEN](#)
- ▼ [TOEBEHOREN](#)
- ▼ [OMBOUWEN EN VERVANGEN](#)
- ▼ [ONDERHOUD EN GEBRUIK](#)

BRANDKLEP - FD

Installatie in massieve vloer/plafond. Batterij montage FD40 2x2.

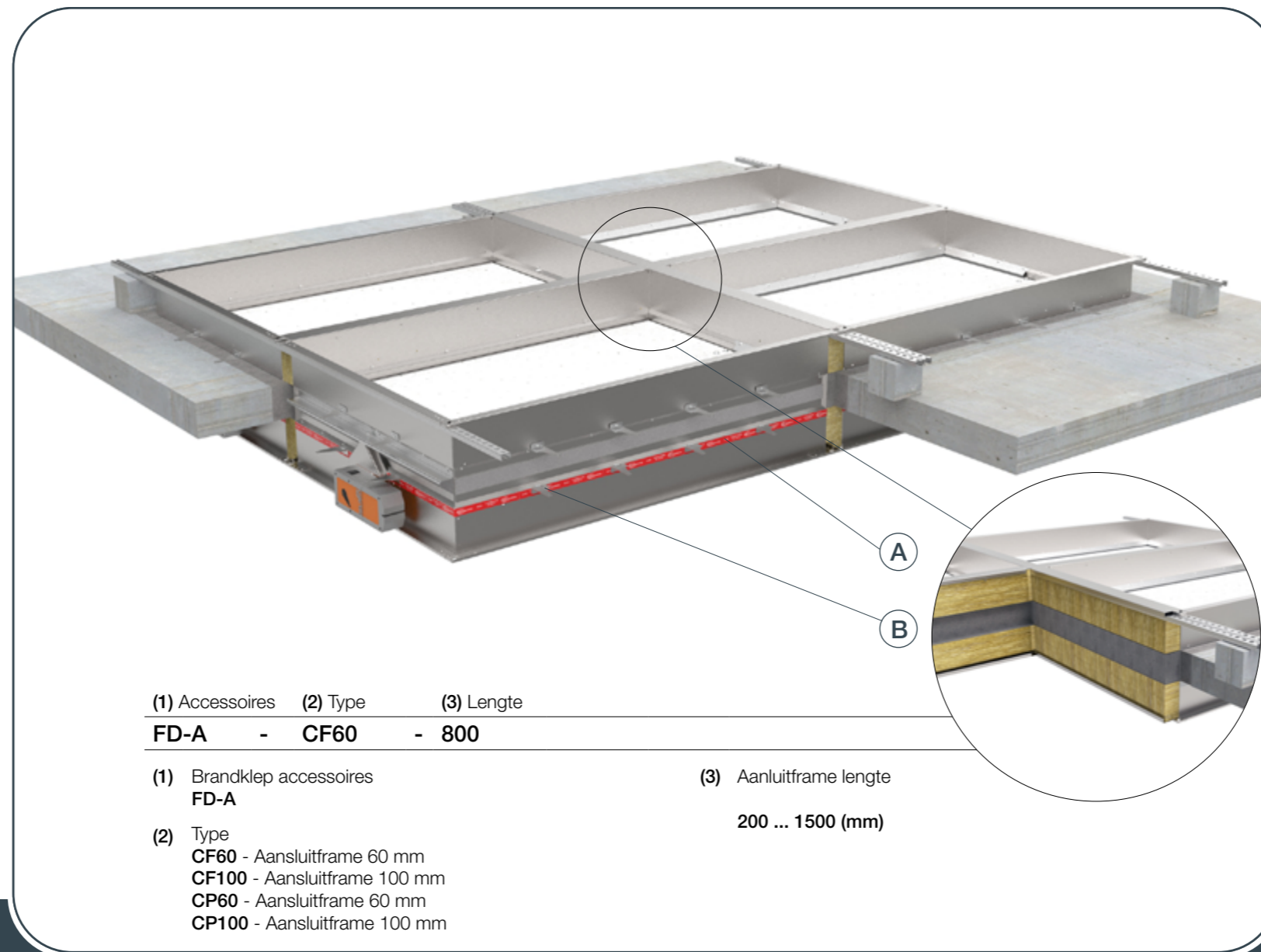
Installatie alleen mogelijk met FD40!

De vloer/plafond is opgebouwd uit betonblokken (met een minimale dichtheid van 550 kg/m³) of gewapend beton (met een minimale dichtheid van 2200 kg/m³) en met een minimale dikte van 100 mm.

Maximale afmeting gebruikte deelklep:
1500 x 800 mm

*Voor batterij montage 2 x 2 gebruik 8 x aansluitframe en 2 x verbindingsplaat.

[Bekijk de video instructie](#) voor extra toelichting op de montage instructie.



(1) Accessoires	(2) Type	(3) Lengte
FD-A	- CF60	- 800

(1) Brandklep accessoires FD-A	(3) Aansluitframe lengte 200 ... 1500 (mm)
(2) Type CF60 - Aansluitframe 60 mm CF100 - Aansluitframe 100 mm CP60 - Aansluitframe 60 mm CP100 - Aansluitframe 100 mm	

- ▼ [PRODUCTOVERZICHT](#)
- ▼ [AFMETINGEN EN GEWICHTEN](#)
- ▼ [INSTALLATIE](#)
- ▼ [INSTALLATIEMETHODES/CLASSIFICATIES](#)
- ▼ [BEDIENING](#)
- ▼ [AANDRIJVINGEN](#)
- ▼ [TOEBEHOREN](#)
- ▼ [OMBOUWEN EN VERVANGEN](#)
- ▼ [ONDERHOUD EN GEBRUIK](#)

INSTALLATIE

BRANDKLEP - FD

1. Lees eerst de algemene installatieinstructies op [pagina 16](#).

2. Controleer de juiste werking van de brandklep en **sluit de klep** alvorens met de installatie te beginnen!

3. Voor de minimale afstanden tot aan plafond, wand of andere brandkleppen zie [pagina 51](#).

Bekijk onze [installatie instructie video](#) waarin onderstaande stappen worden toegelicht.

4. Maak een gat met de afmetingen 2B + Aansluitframebreedte (CF60/CF100) + 80 mm en 2H + Aansluitframebreedte (CF60/CF100) + 80 mm.

5. Bouw de ondersteuningsconstructie, gebruik stalen C-profielen (27 x 18 mm) en stel deze in op een hoogte van 118 mm. (gebruik cellenbeton blokken als ondersteuning).

6. Buig de montagebeugels en plaats de eerste twee brandkleppen op de constructie.

7. Bevestig de brandkleppen met schroeven in het beton.

8. Vul de ruimte tussen de brandklep behuizing met minerale wol (buiten het vlak van de wand), dichtheid 100 kg/m³ of hoger. Lengte van de strook minerale wol = B.

9. Verbind de twee brandkleppen (aan voor en achterkant) met CF60/CF100 strippen.

10. Zet de strippen vast met zelftappers.

11. Plaats de laatste twee brandkleppen op de constructie (buig eerst de montagebeugels) en zet ze vast met schroeven in het beton.

12. Vul de ruimte tussen de brandklep behuizing onder het plafond/de vloer met minerale wol (buiten het vlak van de wand), dichtheid 100 kg/m³ of hoger. Lengte van de strook minerale wol = B. Lengte van de strook ten behoeve van de hoogte = 2H+60 (CF60) of 2H+100 (CF100).

13. Verbind de brandkleppen (aan voor en achterkant) met CF60/CF100 strippen en zet ze vast met zelftappers.

14. Plaats het centrale kruis CP60 of CP100 en zet ze vast met zelftappers.

15. Betimmer de onderkant van de sparing en plaats houten verstevigingsbalken tegen het klepblad aan (tegen werking van mortel bij drogingsproces).

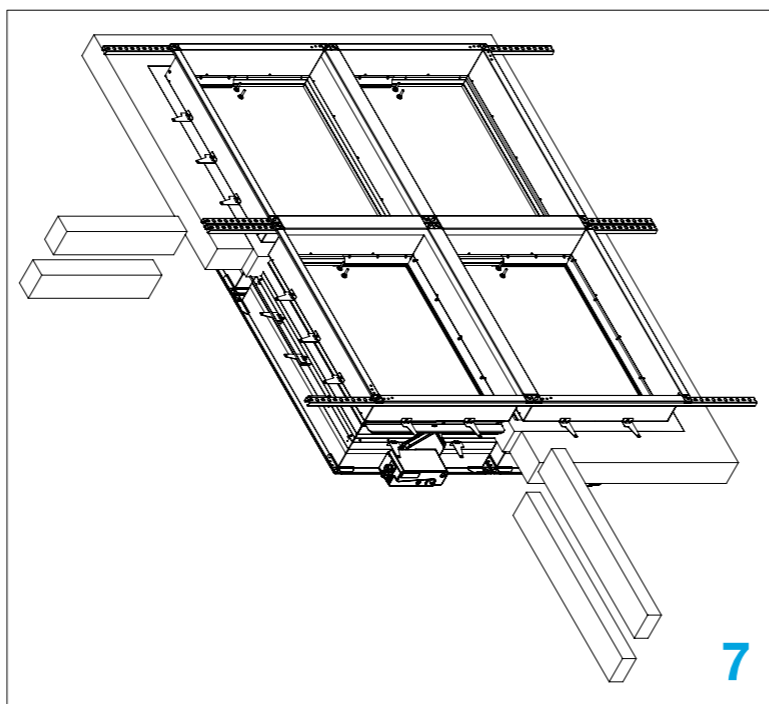
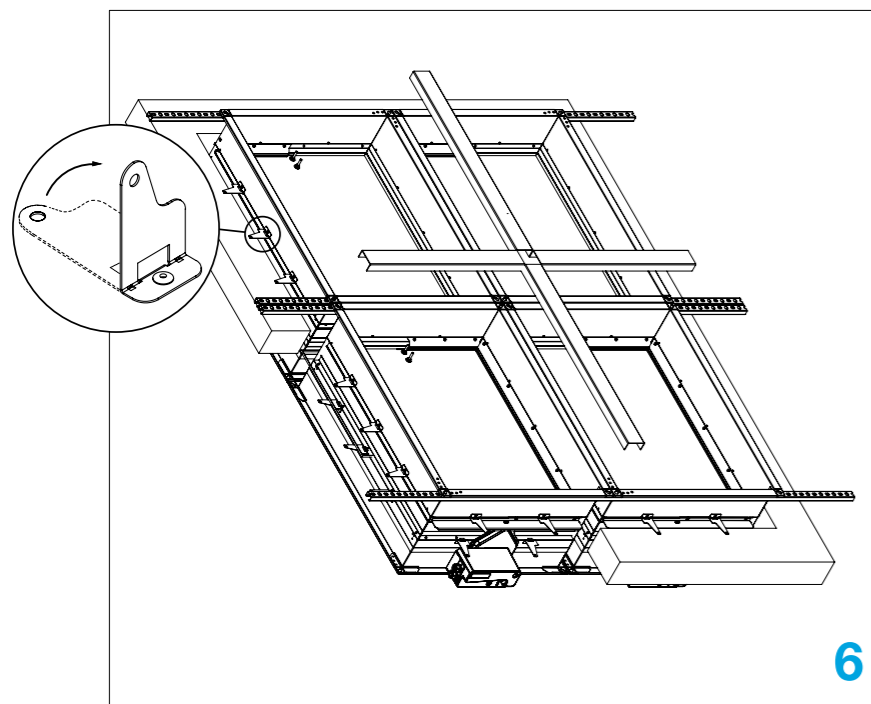
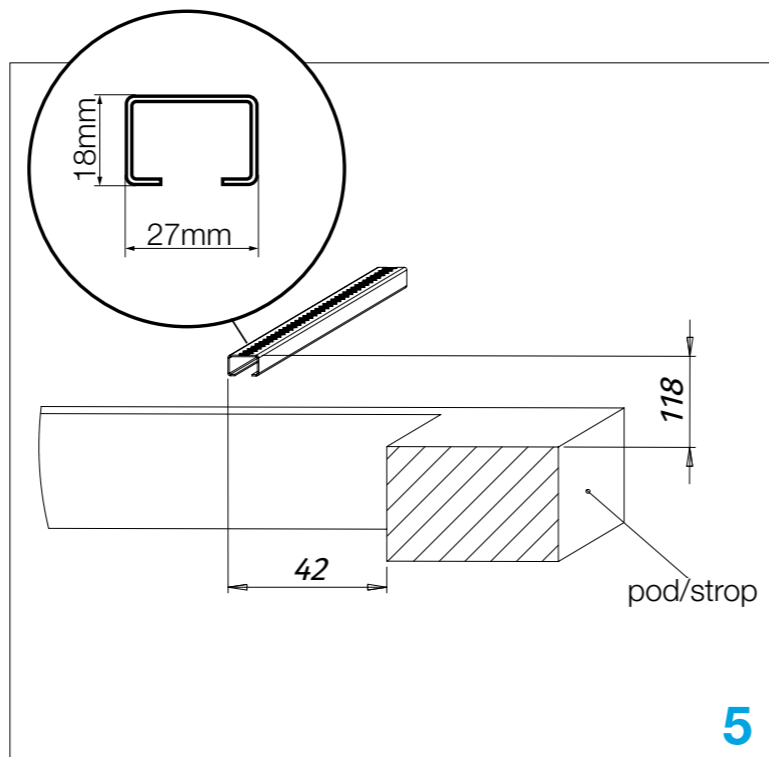
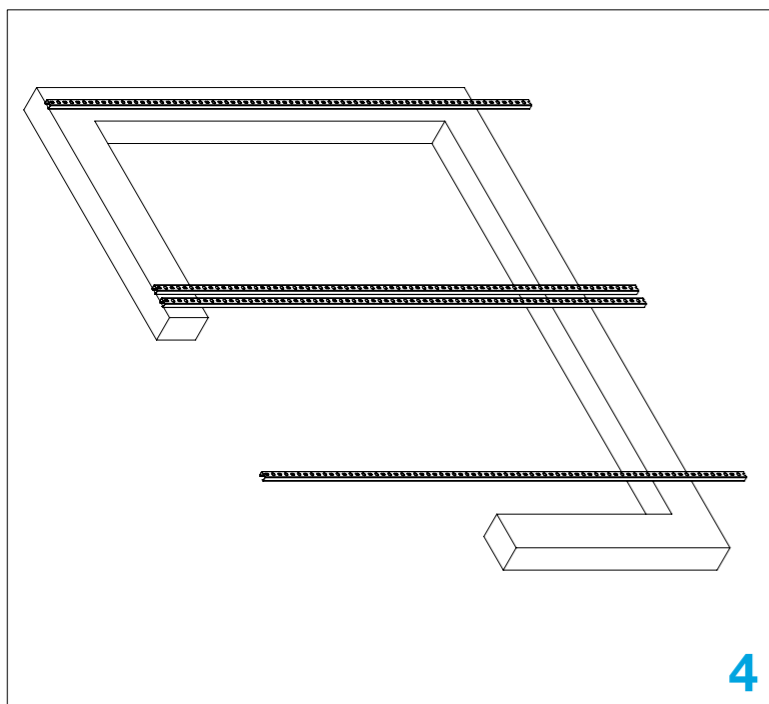
16. Vul de ruimte tussen de brandkleppen met mortel.

17. Vul de ruimte tussen de brandklep behuizing boven het plafond/de vloer met minerale wol (buiten het vlak van de wand), dichtheid 100 kg/m³ of hoger. Lengte van de strook minerale wol = B (2x). Lengte van de strook ten behoeve van de hoogte = 2H+60 (CF60) of 2H+100 (CF100).

18. Verwijder de betimmering en verstevigingsbalken wanneer de mortel is uitgewerkt.

19. Verwijder de ondersteuningsconstructie indien nodig.

Test de juiste werking van de brandklep!



- ▼ [PRODUCTOVERZICHT](#)
- ▼ [AFMETINGEN EN GEWICHTEN](#)
- ▼ [INSTALLATIE](#)
- ▼ [INSTALLATIEMETHODES/CLASSIFICATIES](#)
- ▼ [BEDIENING](#)
- ▼ [AANDRIJVINGEN](#)
- ▼ [TOEBEHOREN](#)
- ▼ [OMBOUWEN EN VERVANGEN](#)
- ▼ [ONDERHOUD EN GEBRUIK](#)

Installatie in massieve wand. Batterij montage FD40 1x2.

Installatie alleen mogelijk met FD40!

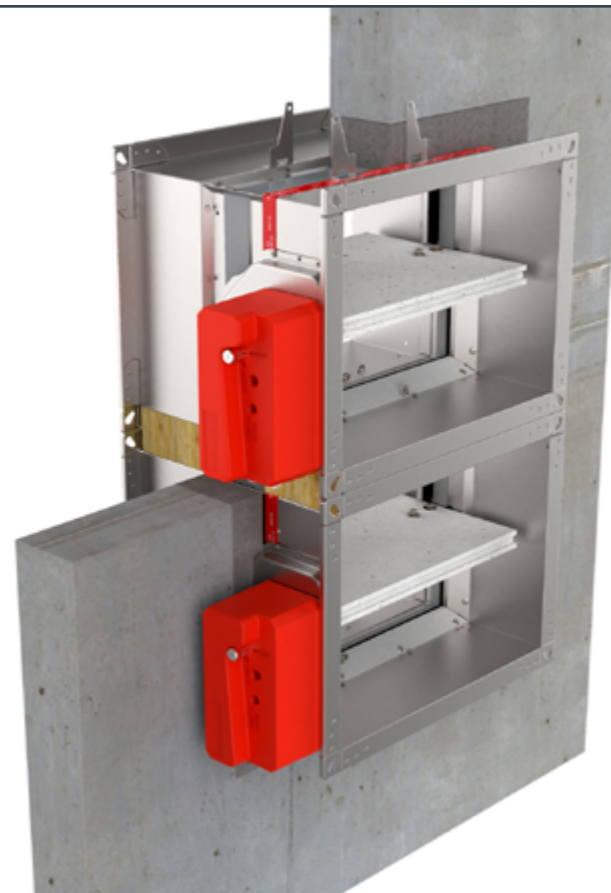
De wand is samengesteld uit cellenbetonblokken (met een minimale dichtheid van 550 kg/m³) en met een minimale dikte van 100 mm.

*Voor batterij installatie 1 x 2 gebruik 2 x aansluitframe (CF60/CF100).

Mogelijke brandklep posities



INSTALLATIE



(1) Accessoires	(2) Type	(3) Lengte
FD-A	CF60	800

(1) Brandklep accessoires
FD-A

(2) Type
CF60 - Aansluitingsframe 60 mm
CF100 - Aansluitingsframe 100 mm

(3) Frame lengte aansluiting
200 ... 1500 (mm)

- ▼ PRODUCTOVERZICHT
- ▼ AFMETINGEN EN GEWICHTEN
- ▼ INSTALLATIE
- ▼ INSTALLATIEMETHODEN/CLASSIFICATIES
- ▼ BEDIENING
- ▼ AANDRIJVINGEN
- ▼ TOEBEHOREN
- ▼ OMBOUWEN EN VERVANGEN
- ▼ ONDERHOUD EN GEBRUIK

BRANDKLEP - FD

1. Lees eerst de algemene installatieinstructies op [pagina 16](#).

2. Controleer de juiste werking van de brandklep en **sluit de klep** alvorens met de installatie te beginnen!

3. Voor de minimale afstanden tot aan plafond, wand of andere brandkleppen zie [pagina 51](#).

4. Maak een opening met de afmetingen B+80 mm en 2H + Aansluitframe breedte (CF60/CF100) +80 mm. Bevestig de brandkleppen aan de wand met behulp van de schroeven.

Het klepblad moet tijdens de montage gesloten zijn!

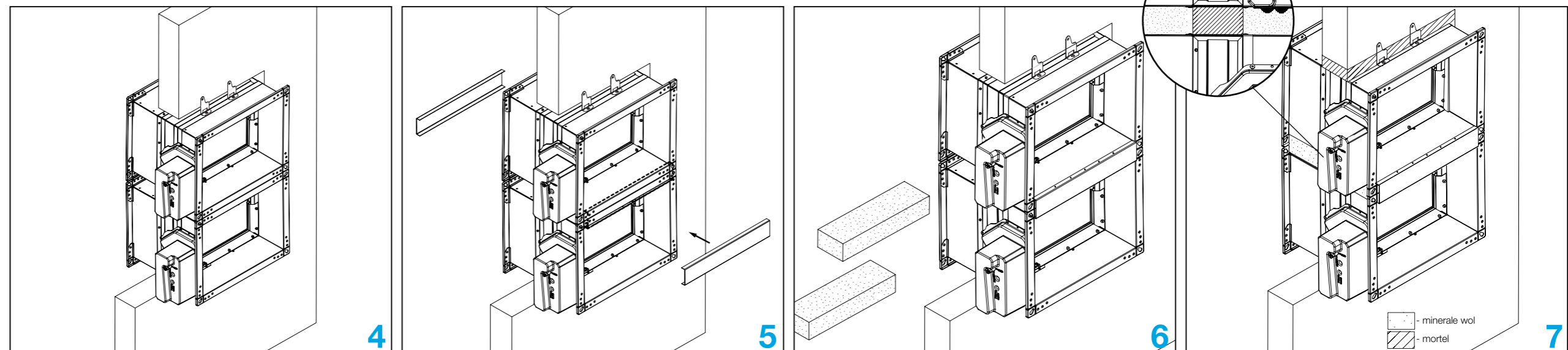
5. Plaats de installatiekit op de brandkleppen. Bevestig de installatiekit om de 150 mm met behulp van de zelftappende schroeven aan de dempers.

6. Vul de ruimte tussen de brandkleppen met minerale wol (100 kg/m³ dichtheid).

7. Plaats de houten ondersteuning bij op mortel gebaseerde installatie methodes zie [pagina 51](#).

8. Vul de ruimte tussen de brandkleppen en de wand met mortel.

Test de juiste werking van de brandklep!



Installatie in massieve wand. Batterij montage FD40 1x2.

Installatie alleen mogelijk met FD40!

De wand is samengesteld uit cellenbeton blokken (met een minimale dichtheid van 550 kg/m³) en met een minimale dikte van 100 mm.

*Voor batterij installatie 2 x 1 gebruik 2 x aansluitframe (CF60/CF100).

Mogelijke brandklep posities

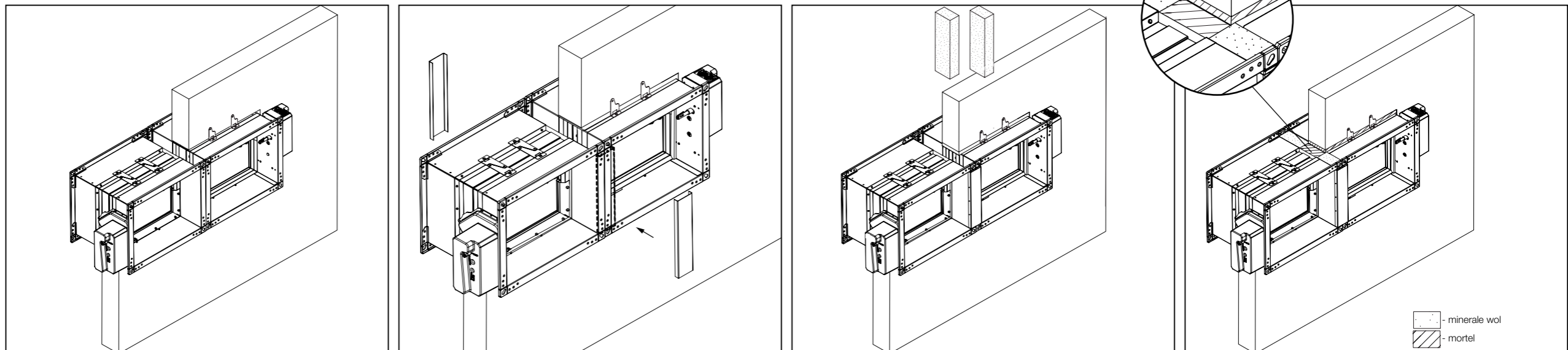


INSTALLATIE

1. Lees eerst de algemene installatieinstructies op [pagina 16](#).
 2. Controleer de juiste werking van de brandklep en **sluit de klep** alvorens met de installatie te beginnen!
 3. Voor de minimale afstanden tot aan plafond, wand of andere brandkleppen zie [pagina 51](#).
 4. Bereid een opening voor met de afmetingen 2B + Aansluitframe breedte (CF60/CF100) + 80 mm en H+80 mm. Bevestig de brandkleppen aan de wand met behulp van de schroeven.
- Het klepblad moet tijdens de montage gesloten zijn!**
5. Plaats de installatiekit op de brandkleppen. Bevestig de installatiekit om de 150 mm met behulp van de zelftappende schroeven aan de dempers.

6. Vul de ruimte tussen de brandkleppen met minerale wol (100 kg/m³ dichtheid).
7. Plaats de houten ondersteuning bij op mortel gebaseerde installatie methodes zie [pagina 52](#).
8. Vul de ruimte tussen de brandkleppen en de wand met mortel.

Test de juiste werking van de brandklep!



(1) Accessoires	(2) Type	(3) Lengte
FD-A	- CF60	- 800

(1) Brandklep accessoires
FD-A

(2) Type
CF60 - Aansluitingsframe 60 mm
CF100 - Aansluitingsframe 100 mm

(3) Aansluitingsframe lengte
200 ... 1500 (mm)

- ▼ [PRODUCTOVERZICHT](#)
- ▼ [AFMETINGEN EN GEWICHTEN](#)
- ▼ [INSTALLATIE](#)
- ▼ [INSTALLATIEMETHODES/CLASSIFICATIES](#)
- ▼ [BEDIENING](#)
- ▼ [AANDRIJVINGEN](#)
- ▼ [TOEBEHOREN](#)
- ▼ [OMBOUWEN EN VERVANGEN](#)
- ▼ [ONDERHOUD EN GEBRUIK](#)

BRANDKLEP - FD

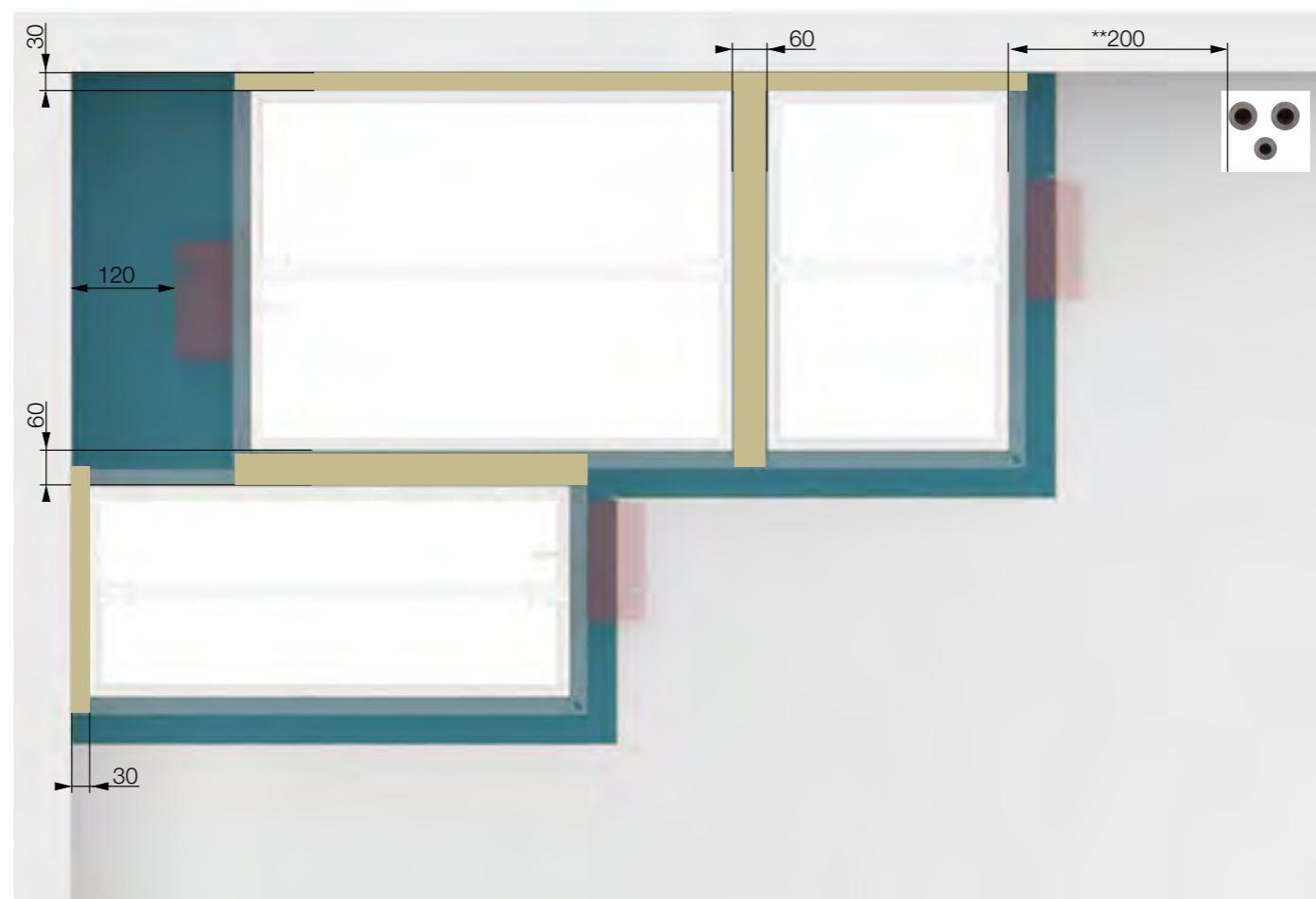
Minimale afstand tussen de onderlinge brandkleppen of de wand/plafond

Let op: de brandkleppen dienen van afzonderlijke kanalen te worden voorzien. Voor samengestelde brandkleppen verwijzen we naar de batterij installaties!

- Materiaal dat voldoet aan de classificatie van [DOP](#)
- Minerale wol 350 mm breed (140 kg/m³)

Het klepblad moet tijdens de montage gesloten zijn!

1. Bereid opening in de wand voor volgens deze afmetingen B (H) + 80 mm of 50 % meer. De brandklep kan worden geïnstalleerd met een minimale afstand van 30 mm tussen wand/plafond en 60 mm van andere brandkleppen.
2. Voor installaties in een flexibele wand bouwt u (afhankelijk van de afwerking) een subframe volgens de tekening op [pagina 52](#).
3. Plaats de brandkleppen in de wand en vul de ruimte tussen de behuizingen met minerale wol tot de flenzen. Vul de ruimte tussen de wand/het plafond met minerale wol tot flenzen. Het vullen van de ruimtes tussen de behuizingen met minerale wol tot aan de flens (zowel voor als achter de wand) dient uitgevoerd te worden als de onderlinge afstand tussen de kleppen kleiner is dan de in de norm omschreven standaard onderlinge afstand van 200 mm en 75 mm tussen klep en wand of vloer/plafond. Als de kleppen verder uit elkaar zitten dan zien we de installatie als meerdere losse installaties
4. Vul de rest van de wandopeningen volgens het type installatie in de DOP.
5. Voltooi de installatie volgens de DOP.



*Minimale afstand tussen de onderlinge brandkleppen of de wand/plafond.

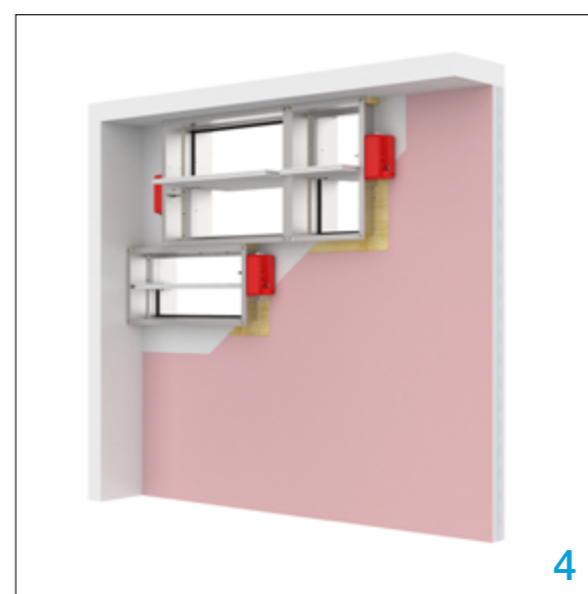
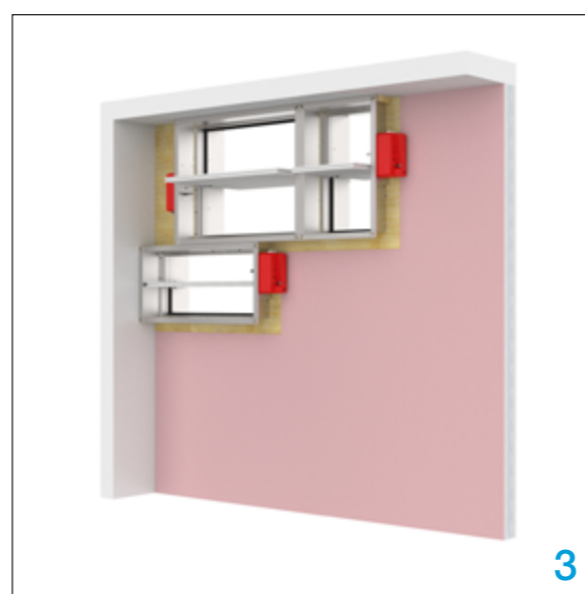
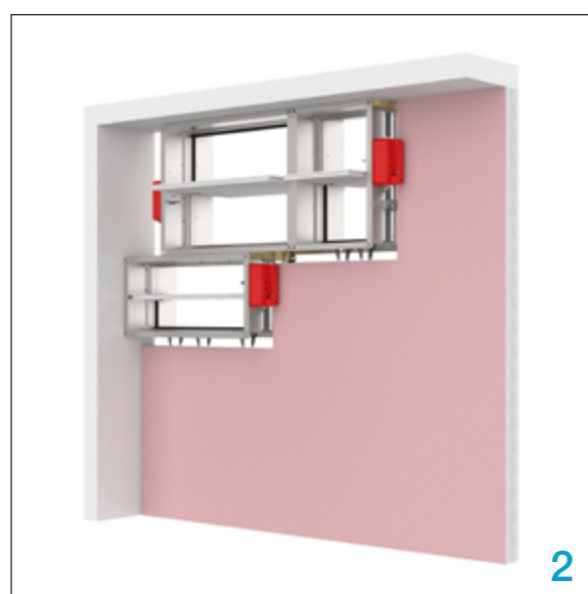
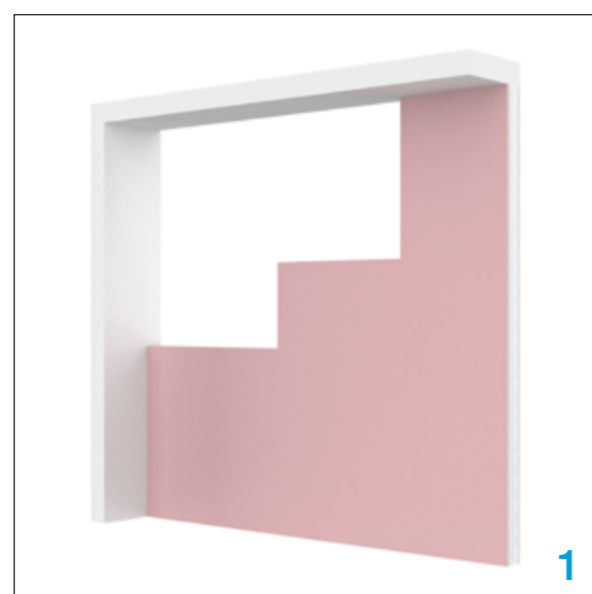
**Minimale afstanden tot elke andere doorgang door de muur.



- ▼ [PRODUCTOVERZICHT](#)
- ▼ [AFMETINGEN EN GEWICHTEN](#)
- ▼ [INSTALLATIE](#)
- ▼ [INSTALLATIEMETHODEN/CLASSIFICATIES](#)
- ▼ [BEDIENING](#)
- ▼ [AANDRIJVINGEN](#)
- ▼ [TOEBEHOREN](#)
- ▼ [OMBOUWEN EN VERVANGEN](#)
- ▼ [ONDERHOUD EN GEBRUIK](#)



BRANDKLEP - FD

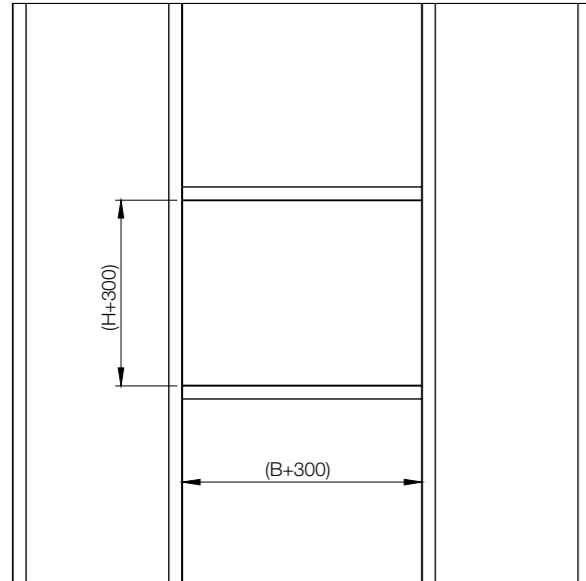


*Voorbeelden voor een Weichschott/ Firebatt installatie.

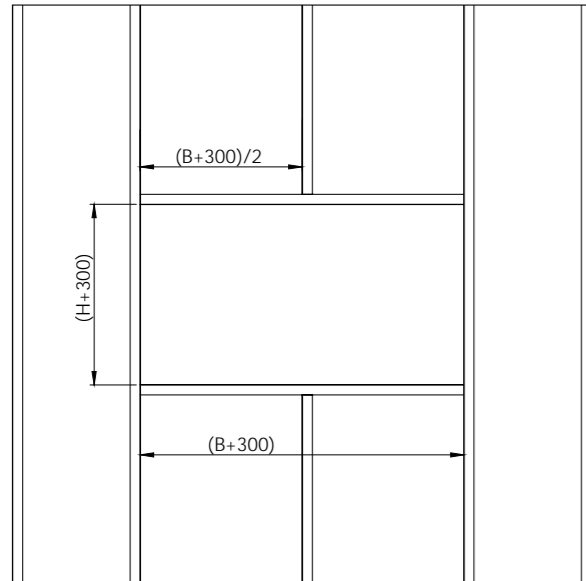
Flexibele wand subframe bij weichschott afwerkingsmethode

Bij het installeren van brandkleppen in de flexibele wand is het noodzakelijk om een metalen subframe te maken. Subframe moet worden voorbereid volgens de onderstaande tekeningen:

FD25



FD40

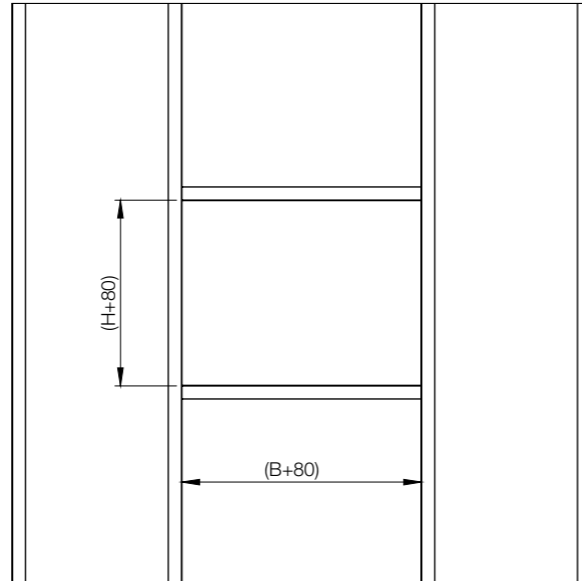


- Voorkeur sparring: B+300 x H+300.
- Minimum sparring: B+80 x H+80.
- Maximum sparring: B+450 x H+450.

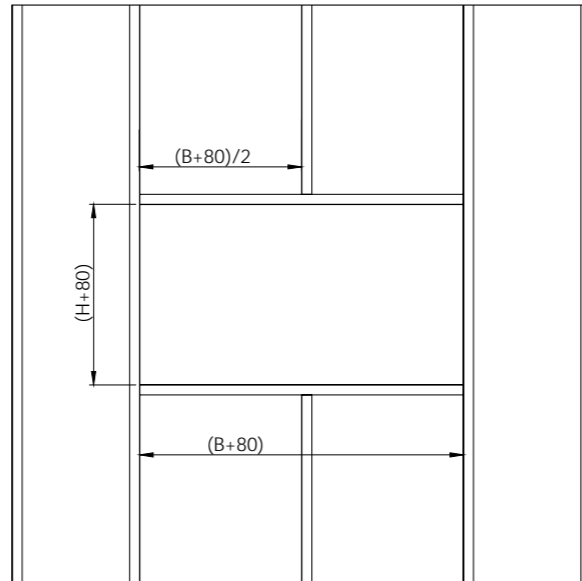
Flexibele wand subframe bij overige installaties

Bij het installeren van de brandkleppen in de flexibele wanden is het noodzakelijk om een metalen subframe te maken waarop de demper met schroeven wordt bevestigd. Subframe moet worden voorbereid volgens de onderstaande tekeningen:

FD25



FD40



- Voorkeur sparring: B+80 x H+80.
- Minimum sparring: B+80 x H+80.
- Maximum sparring: B+120 x H+120.

Ondersteuning voor installatie met mortel

Bij brandklepinstallaties met mortel kan het nodig zijn om houten steunen te gebruiken om te voorkomen dat de behuizing vervormt terwijl mortel uithard. Voordat u de opening tussen wand en brandklep vult, sluit u het demperblad en installeert u de houten steunen zoals te zien in de onderstaande foto.

Plaats de houten steun zo dicht mogelijk bij het brandklepblad!



- ▼ [PRODUCTOVERZICHT](#)
- ▼ [AFMETINGEN EN GEWICHTEN](#)
- ▼ [INSTALLATIE](#)
- ▼ [INSTALLATIEMETHODES/CLASSIFICATIES](#)
- ▼ [BEDIENING](#)
- ▼ [AANDRIJVINGEN](#)
- ▼ [TOEBEHOREN](#)
- ▼ [OMBOUWEN EN VERVANGEN](#)
- ▼ [ONDERHOUD EN GEBRUIK](#)



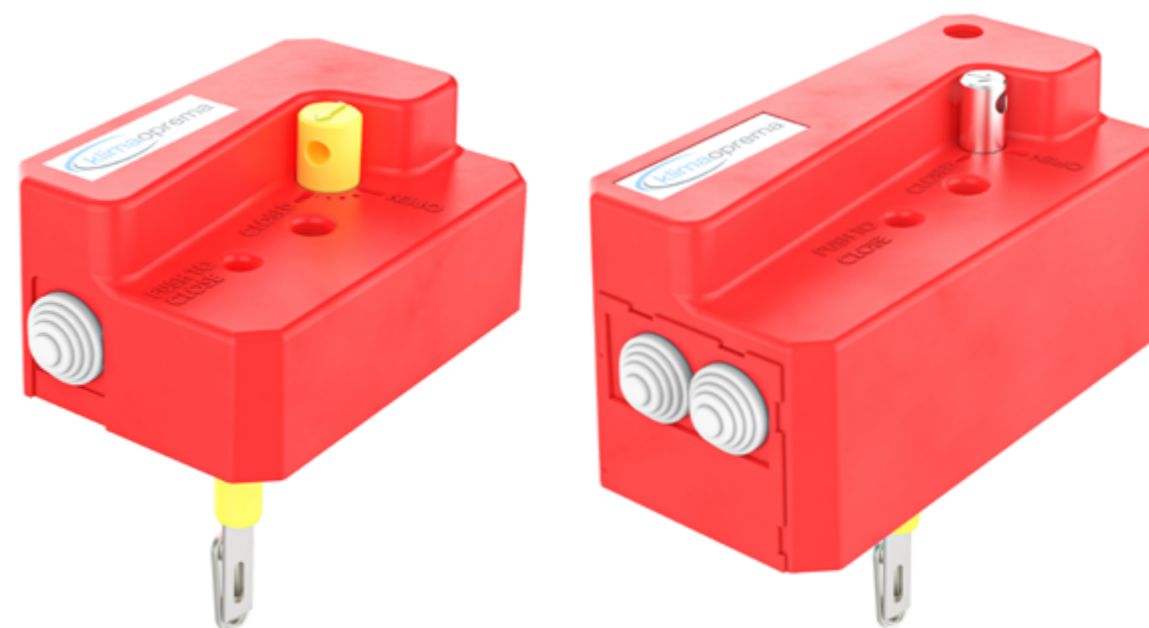
BRANDKLEP - FD

Handbediend mechaniek R, R-S

Handbediend mechaniek (R), optioneel met eindcontacten (R-S). Bij brand sluit de brandklep automatisch.

Het sluiten van de brandklep kan worden geïnitieerd door het smelten van de thermische zekering of door handmatige activering op het bedieningsmechaniek. Bij het sluiten is het klepblad vergrendeld in gesloten positie en kan alleen handmatig worden geopend met een stevige schroevendraaier. Het smeltpunt van de thermische zekering is 72 °C.

Bij het mechaniek wordt een inbus sleutel geleverd om de behuizing open te maken als dat nodig is voor plaatsing van eindcontacten of nieuwe thermische zekering.



R25
(tot 800 x 600)

R40
(800 x 600 tot 1500 x 800)

- ▼ [PRODUCTOVERZICHT](#)
- ▼ [AFMETINGEN EN GEWICHTEN](#)
- ▼ [INSTALLATIE](#)
- ▼ [INSTALLATIEMETHODES/CLASSIFICATIES](#)
- ▼ [BEDIENING](#)
- ▼ [AANDRIJVINGEN](#)
- ▼ [TOEBEHOREN](#)
- ▼ [OMBOUWEN EN VERVANGEN](#)
- ▼ [ONDERHOUD EN GEBRUIK](#)

R25

R25 handbediend mechaniek is geïnstalleerd op FD25 brandkleppen bereik van 100 x 200 tot 800 x 600. Het is verkrijgbaar in versie met eindschakelaars (R-S) en zonder eindschakelaars (R). Eindschakelaars en thermische zekering zijn eenvoudig vervangbaar en verkrijgbaar als serviceonderdelen. Als u wilt upgraden naar EMS, is een upgrade van R25 naar R40 vereist.

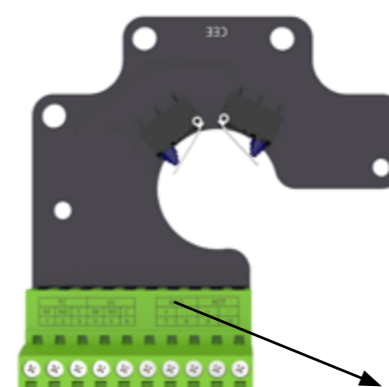
R40

R40 handbediend mechaniek wordt geïnstalleerd op FD40 brandkleppen van 800 x 600 tot 1500 x 800. Het is verkrijgbaar in versie met eindschakelaars (R-S) en zonder eindschakelaars (R). In het geval dat activering op afstand nodig is, is de R40-mechaniek eenvoudig te upgraden naar een elektromagnetische EMS-S-mechaniek met installatie van de elektromagneet. Eindschakelaars, thermische zekering en elektromagneet zijn eenvoudig vervangbaar en verkrijgbaar als serviceonderdelen.

Technische specificaties

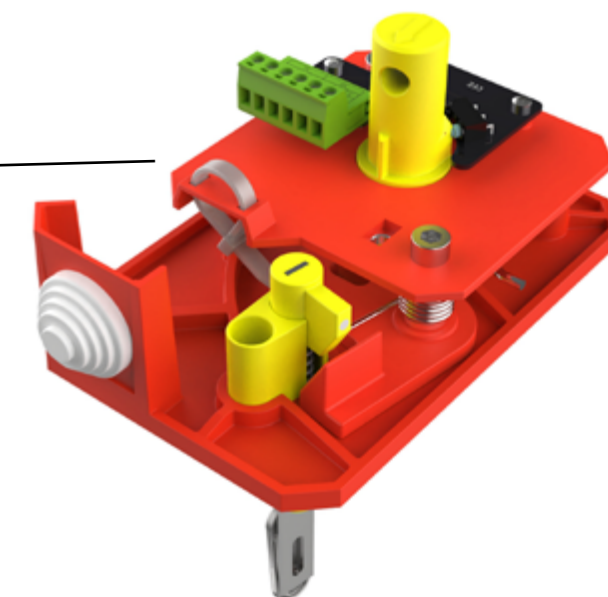
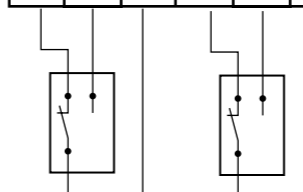
Nominale spanning	N/A
Vermogen	N/A
Schakel capaciteit	1 mA...500 mA, 5VDC...48VDC
Klepblad sluittijd	Veer: 1 seconde
Klepblad openingstijd	Handmatig
Handmatige activering	Ontgrendelknop op het mechaniek
Beschermingsgraad	IP 42
Omgevingstemperatuur	Min. -30 °C, max. 50 °C
Omgevingsvochtigheid	Max. 95 % RV, niet condenserend
Levensduur	Min. 30000 cycli
Onderhoud	Onderhoudsvrij
Gewicht R25/R40	0,5 kg/1,7 kg

Aansluitschema



FC			DC		
NF	NO	C	NF	NO	C
11	12	13	14	15	16

FC = Contactschakelaar - eind
 DC = Contactschakelaar - start
 NO = Normaal open
 NF = Normaal dicht
 C = Common



Elektromagnetische bediening EMS-S

Elektromagnetisch bedieningsmechaniek, standaard uitgevoerd met eindcontacten. Bij brand sluit de brandklep automatisch. Het sluiten van de brandklep kan worden geïnitieerd door het smelten van de thermische zekering of op afstand door de elektromagneet te activeren.

De elektromagneet staat constant onder spanning en activeert het sluiten van het klepblad in het geval van stroomonderbreking. Bij het sluiten is het klepblad vergrendeld in gesloten positie en kan alleen handmatig worden geopend met een stevige schroevendraaier. Het smeltpunt van de thermische zekering is 72 °C.

Het EMS-S bedieningsmechaniek is identiek voor FDC25/FDC40 brandklep.

Bij het mechaniek wordt een inbus sleutel geleverd om de behuizing open te maken als dat nodig is voor plaatsing van eindcontacten of nieuwe thermische zekering.

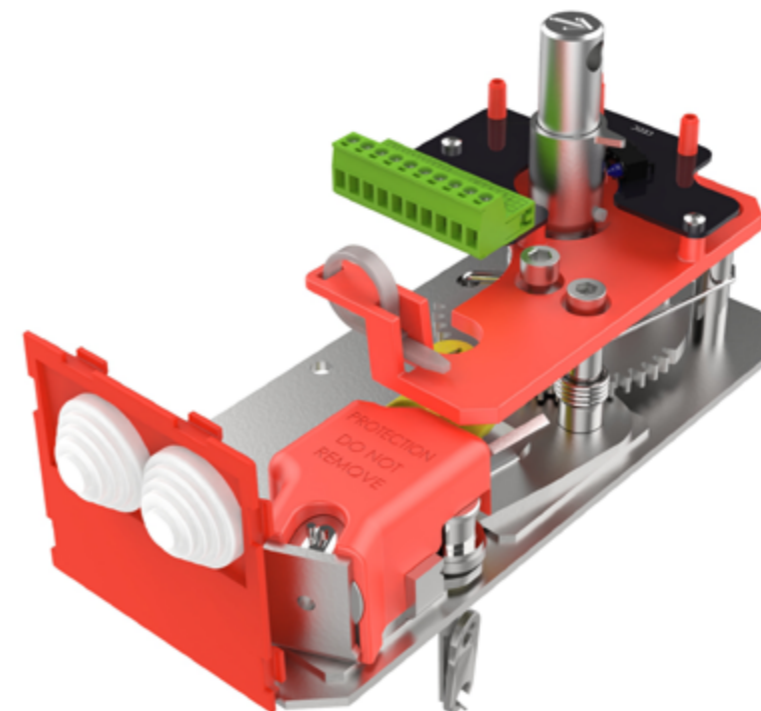
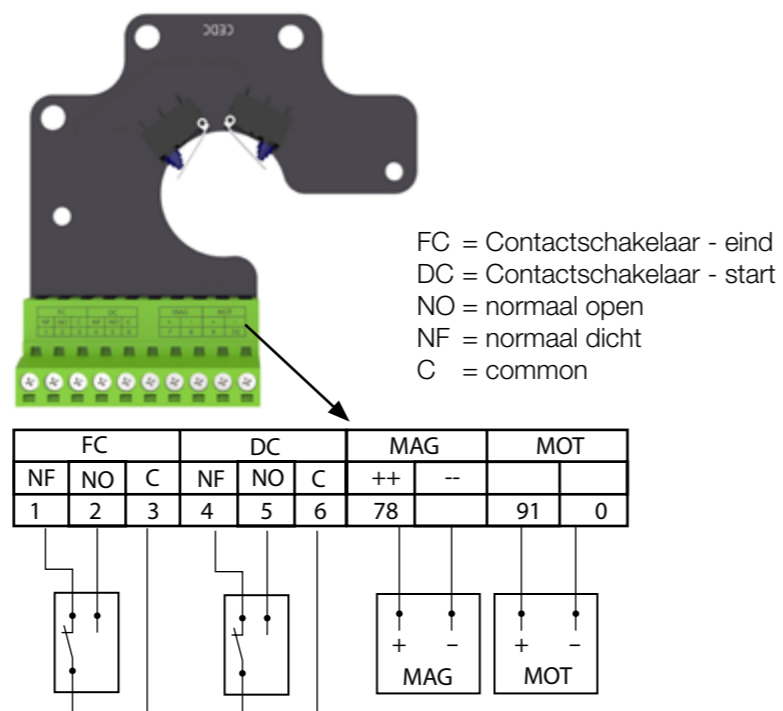


- ▼ [PRODUCTOVERZICHT](#)
- ▼ [AFMETINGEN EN GEWICHTEN](#)
- ▼ [INSTALLATIE](#)
- ▼ [INSTALLATIEMETHODEN/CLASSIFICATIES](#)
- ▼ [BEDIENING](#)
- ▼ [AANDRIJVINGEN](#)
- ▼ [TOEBEHOREN](#)
- ▼ [OMBOUWEN EN VERVANGEN](#)
- ▼ [ONDERHOUD EN GEBRUIK](#)

Technische specificaties

Nominale spanning	Electromagneet: 24/48 VDC
Vermogen	Dubbele voeding elektromagneet: Stroomonderbreking: $P_{nom} = 1,6 \text{ W}$
Schakelcapaciteit	1 mA...500 mA, 5 VDC...48 VDC
Klepblad sluittijd	Veer: 1 seconde
Klepblad openingstijd	Handmatig
Handmatige activering	Ontgrendelknop op het mechaniek
Beschermingsgraad	IP 42
Omgevingstemperatuur	Min. -30 °C, max. 50 °C
Omgevingsvochtigheid	Max. 95 % RV, niet condensierend
Levensduur	Min. 30000 cycli
Onderhoud	Onderhoudsvrij
Gewicht	2,2 kg

Aansluitschema



ELEKTRISCHE SERVOMOTOR M24-S, M230-S, M24-S-ST

De brandklep wordt in gesloten positie geleverd. Wanneer de elektrische servomotor is aangesloten op de voeding gaat deze open. Wanneer de brandklep de eindpositie bereikt (brandklep open), stopt de elektromotor. Het sluiten van de brandklep vindt automatisch plaats wanneer de voeding naar de motor wordt onderbroken. De thermo-elektrische zekering onderbreekt de voeding naar de motor bij een temperatuur van 72 °C, optioneel 95 °C (binnen of buiten het kanaal).

Als controle van de werking nodig is zal bij het indrukken van de test knop op de thermo-elektrische zekering de brandklep op zijn veer sluiten. Laat je de knop los dan loopt hij meteen weer open.

De servomotor moet met de R naar voren gemonteerd worden (zichtbaar in de gemonteerde stand). Zie **nummer 1** op de foto rechts.

1
Dit lampje moet tijdens normaal bedrijf groen branden. Als het lampje uit is is de voeding naar de motor onderbroken en zal de klep in gesloten stand staan.



- ▼ [PRODUCTOVERZICHT](#)
- ▼ [AFMETINGEN EN GEWICHTEN](#)
- ▼ [INSTALLATIE](#)
- ▼ [INSTALLATIEMETHODES/CLASSIFICATIES](#)
- ▼ [BEDIENING](#)
- ▼ [AANDRIJVINGEN](#)
- ▼ [TOEBEHOREN](#)
- ▼ [OMBOUWEN EN VERVANGEN](#)
- ▼ [ONDERHOUD EN GEBRUIK](#)

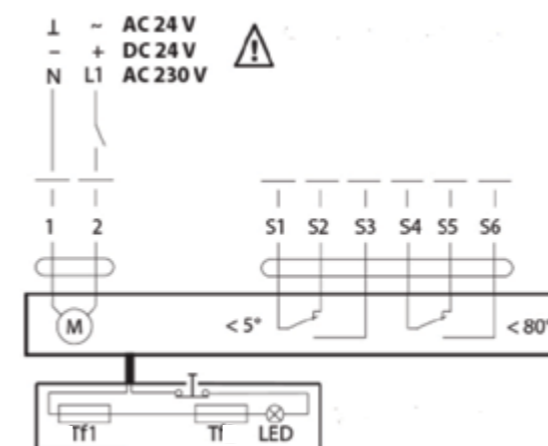
AANDRIJVINGEN

BRANDKLEP - FD

Technische specificaties

Type Belimo servomotor	BFL24-T	BFN24-T	BFL230-T	BFN230-T	BF24-TN	BF230-TN
spanning	AC/DC 24 V, 50/60 Hz	AC 24 V, 50/60 Hz	AC 230 V, 50/60 Hz	AC 230 V, 50/60 Hz	AC/DC 24 V, 50/60 Hz	AC 230 V, 50/60 Hz
Nominale spanning/opgenomen vermogen						
openen	2,5 W	4 W	3,5 W	5 W	7 W	8,5 W
vasthouden	0,8 W	1,4 W	1,1 W	2,1 W	2 W	3 W
voor kabelselectie	4 VA	6 VA	6,5 VA	10 VA	10 VA	11 VA
Eindcontact	1 mA...3 A (0,5 A), DC 5 V... AC 250V	1 mA...3 A (0,5 A), DC 5 V... AC 250 V	1 mA...3 A (0,5 A), DC 5 V... AC 250 V	1 mA...3 A (0,5 A), DC 5 V... AC 250 V	1 mA...6 A (3 A), DC 5 V... AC 250 V	1 mA...3 A (0,5 A), DC 5 V... AC 250 V
Looptijd						
servomotor	< 60 s	< 60 s	< 60 s	< 60 s	< 120 s	< 120 s
veer	~ 20 s	~ 20 s	~ 20 s	~ 20 s	~ 16 s	~ 16 s
Omgevingstemperatuur	min. -30 °C, max. 50 °C					

Aansluitschema



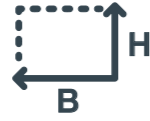
- 1 Negatief (gelijkstroom), neutraal (wisselstroom)
- 2 Positief (gelijkstroom), fase (wisselstroom)
- S1 Eindschakelaar - gesloten klep - common
- S2 Eindschakelaar - gesloten klep - normaal gesloten
- S3 Eindschakelaar - gesloten klep - normaal open
- S4 Eindschakelaar - geopende klep - common
- S5 Eindschakelaar - geopende klep - normaal gesloten
- S6 Eindschakelaar - geopende klep - normaal open
- Tf Temperatuursensor in en buiten het kanaal (omgevingstemperatuur) max. 72 °C (optioneel 95 °C).

Een spanningsloze brandklep kan handmatig geopend worden door met bijgeleverde slinger in de richting van de pijl te draaien. De brandklep kan in de gewenste positie worden vergrendeld door snel een kwartslag (tegen de pijl in te draaien) terug te draaien voor Belimo BF, en door de rem aan te trekken bij de Belimo BFL en BFN.

Om de brandklep weer te ontgrendelen draait u de slinger weer in de richting van de pijl voor de Belimo BF of klikt u de rem los bij de Belimo BFL en BFN. Na het loslaten van de slinger wordt de brandklep gesloten door de retourveer. Wanneer de brandklep handmatig wordt geopend, zal de elektrische mechaniek de brandklep niet in gesloten positie brengen in geval van een voedingsonderbreking.

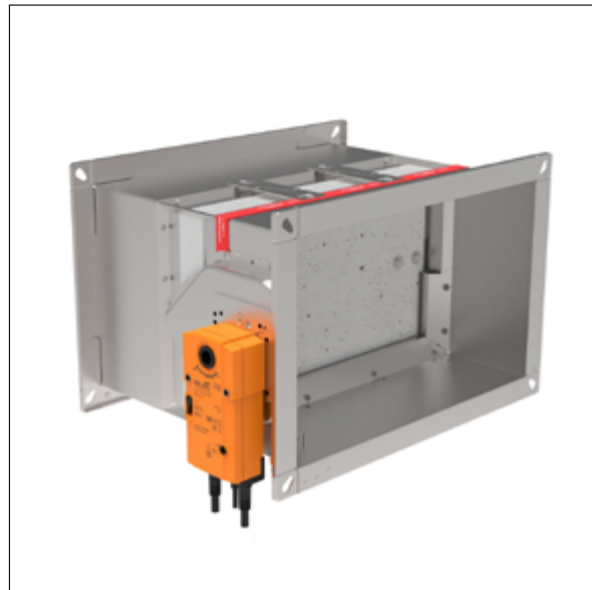
ELEKTRISCHE SERVOMOTOR

Positie van de thermische zekering



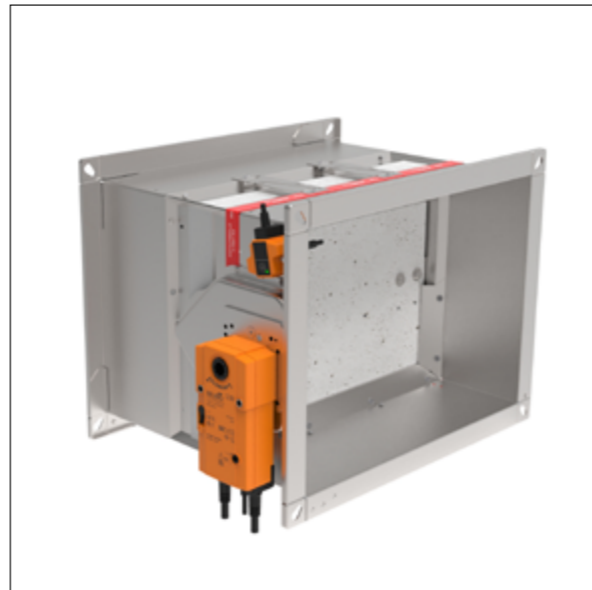
H < 300

Thermische zekering bevindt zich aan de onderkant van de brandklep.



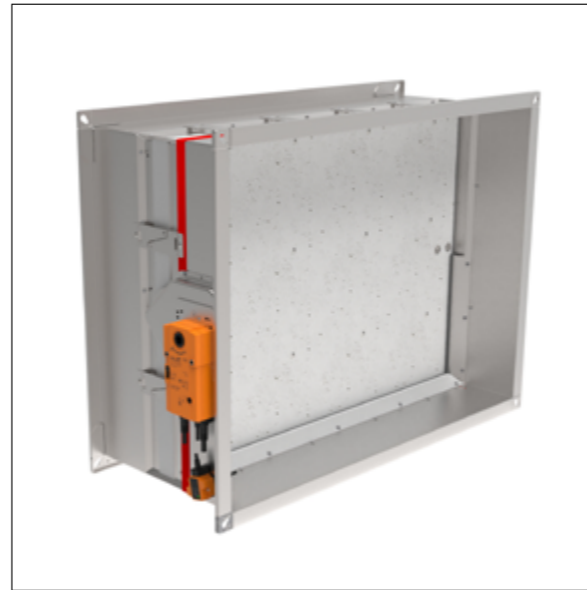
300 ≤ H ≤ 450

Thermische zekering bevindt zich aan dezelfde kant als belimo servomotor (boven).

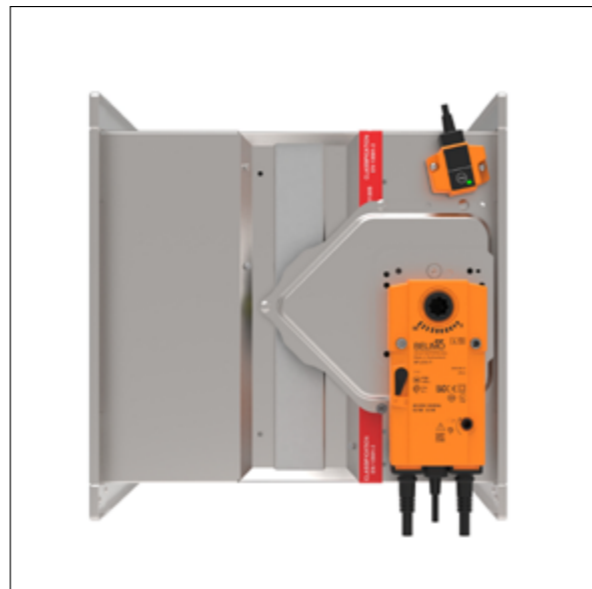


H > 450

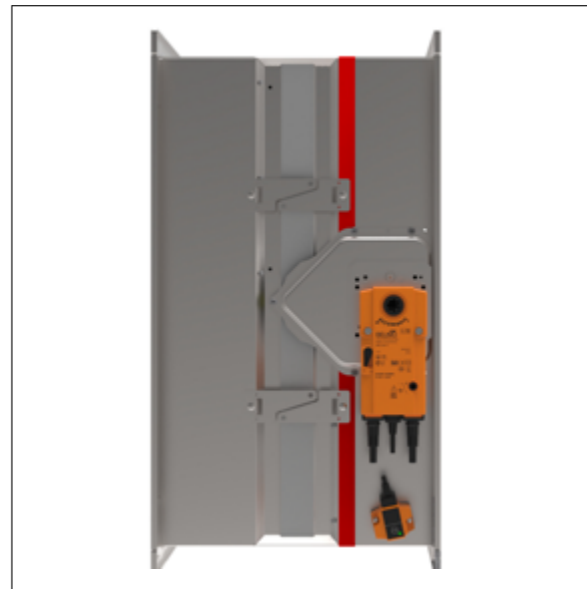
Thermische zekering bevindt zich aan dezelfde kant als belimo servomotor (onder).



Weergave onderkant



Weergave zijkant



Weergave zijkant

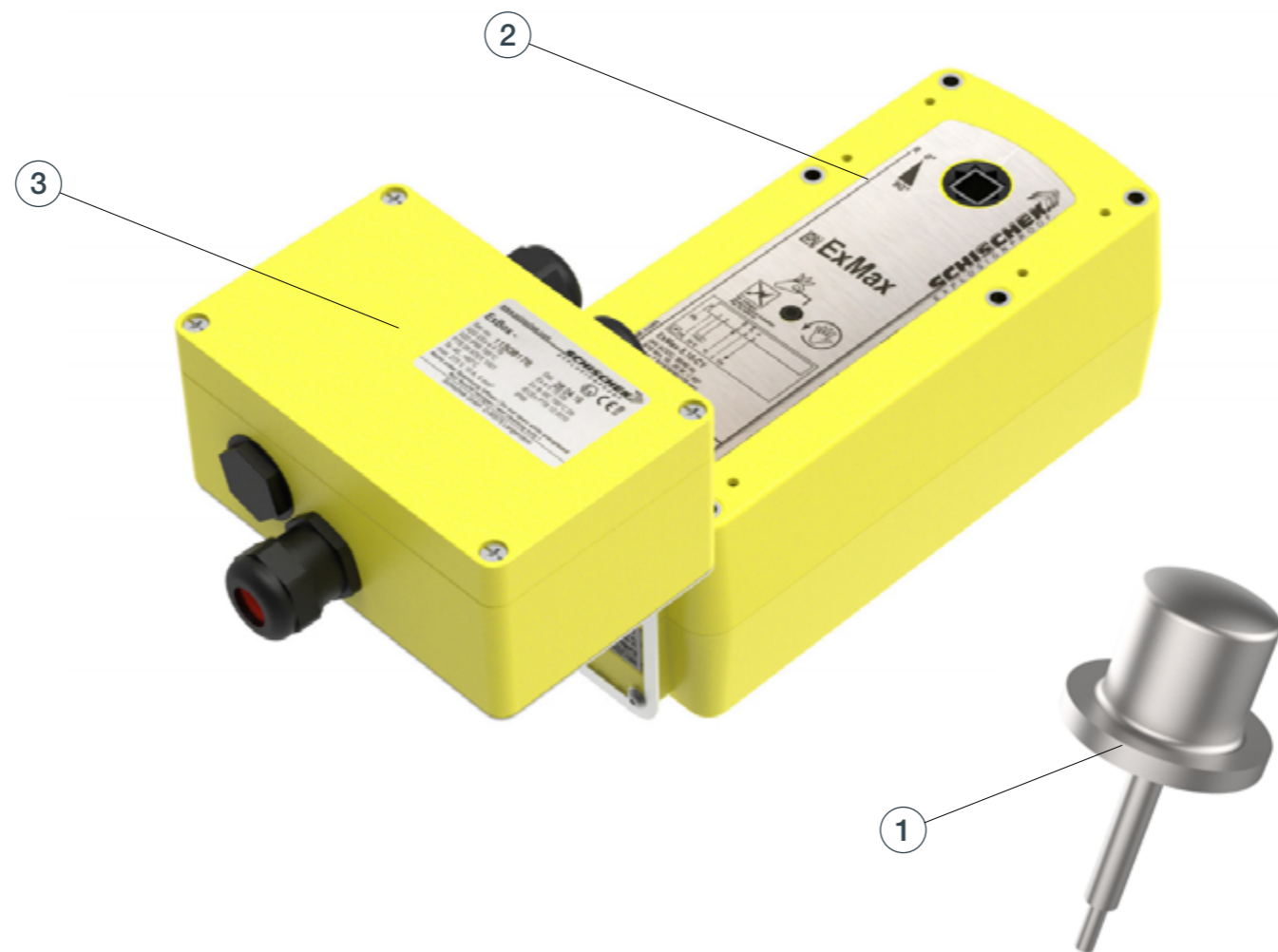
- ▼ [PRODUCTOVERZICHT](#)
- ▼ [AFMETINGEN EN GEWICHTEN](#)
- ▼ [INSTALLATIE](#)
- ▼ [INSTALLATIEMETHODEN/CLASSIFICATIES](#)
- ▼ [BEDIENING](#)
- ▼ [AANDRIJVINGEN](#)
- ▼ [TOEBEHOREN](#)
- ▼ [OMBOUWEN EN VERVANGEN](#)
- ▼ [ONDERHOUD EN GEBRUIK](#)



BRANDKLEP - FD

ELEKTRISCHE SERVOMOTOR SCHISCHEK ExMax

De brandklep wordt in gesloten toestand geleverd. Indien de elektrische servomotor is aangesloten op de voeding gaat het klepblad open. Als het klepblad de eindpositie bereikt (klep open) stopt de servomotor. Het sluiten van de brandklep vindt automatisch plaats bij stroomonderbreking. Het thermo-elektrisch element dat wordt geleverd met de brandklep veroorzaakt stroomonderbreking bij een temperatuur van 72 °C (binnen of buiten het kanaal).

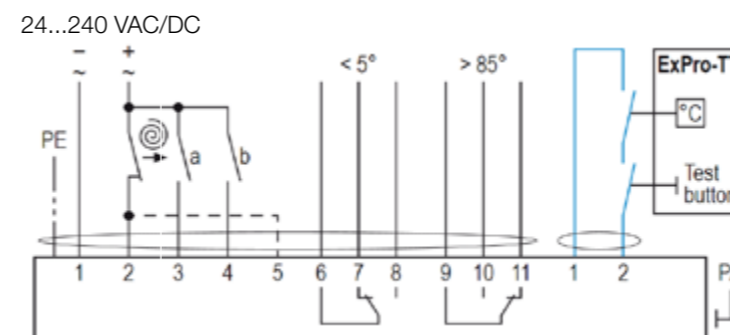


- ▼ [PRODUCTOVERZICHT](#)
- ▼ [AFMETINGEN EN GEWICHTEN](#)
- ▼ [INSTALLATIE](#)
- ▼ [INSTALLATIEMETHODES/CLASSIFICATIES](#)
- ▼ [BEDIENING](#)
- ▼ [AANDRIJVINGEN](#)
- ▼ [TOEBEHOREN](#)
- ▼ [OMBOUWEN EN VERVANGEN](#)
- ▼ [ONDERHOUD EN GEBRUIK](#)

Technische specificaties

Type	ExMax -5.10-BF
Moment	5/10 Nm
Voeding	24-230V AC/DC
Looptijd	3/15/30/60/120 s /90°
Veerteruggang	3 of 10s / 90°
Regime	Open-Dicht, 3 punts
Terugmelding	2 x hulp-/eindschakelaar + Ex. thermo-elektrisch element
Omgevingstemperatuur	Min. -40 °C, max. 40 °C
Omgevingsvochtigheid	0-90 % RV, niet condenserend
Levensduur	Min. 10000 cycli @ 10 s, min. 1000 cycli @ 1s
Onderhoud	Onderhoudsvrij
Gewicht	3,5 kg

Aansluitschema



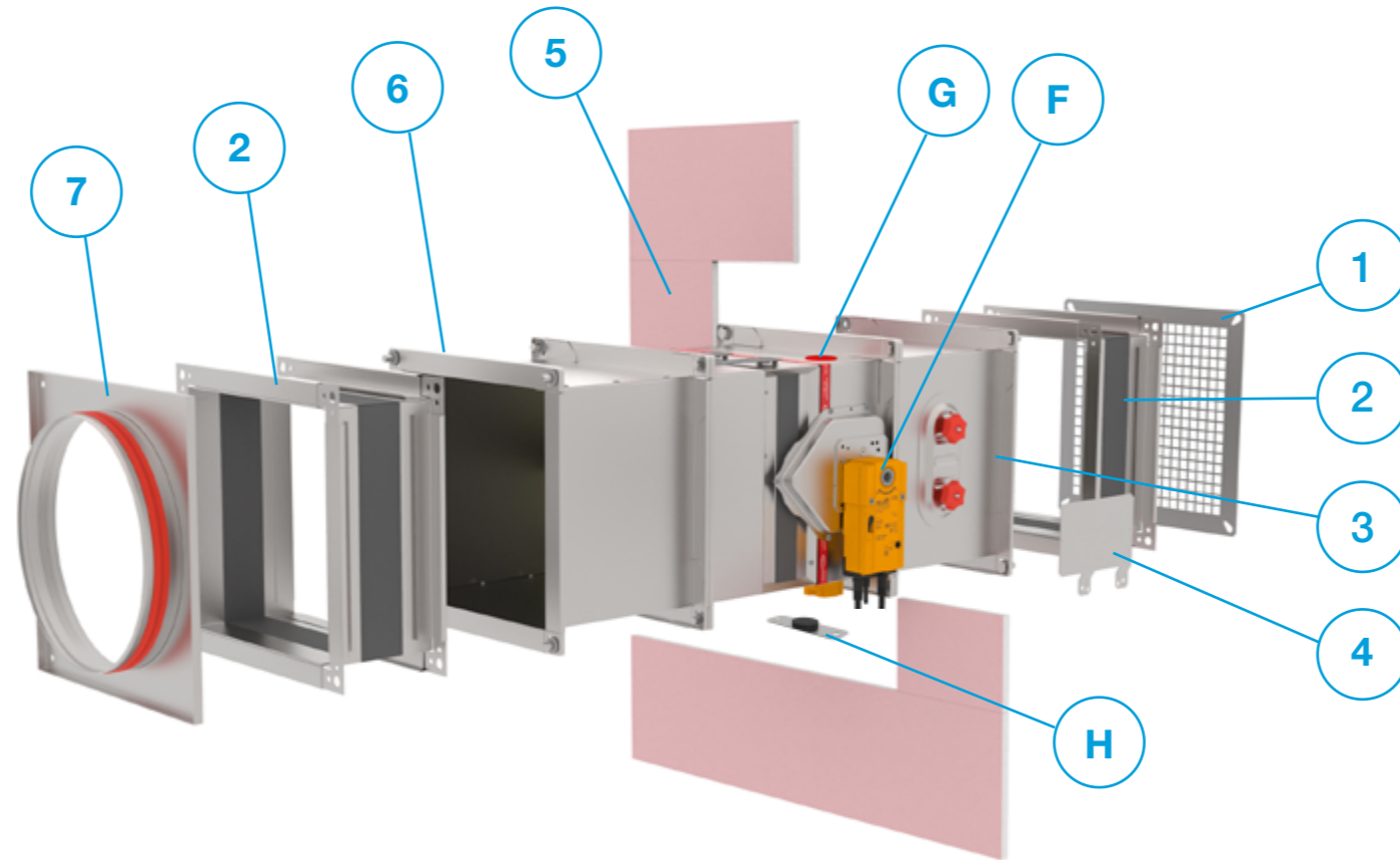
Wanneer controle nodig is voor de juiste werking van de brandklep, zal bij het indrukken van de testknop op het thermo-elektrisch element de brandklep sluiten. Wanneer de testknop op het thermo-elektrisch element wordt losgelaten, gaat de brandklep weer open.

De brandklep kan ook worden geopend zonder aansluiting op de voeding met de met de servomotor meegeleverde hendel door deze in de richting van de pijl op de elektrische servomotor te draaien (met de klok mee). Na het loslaten van de hendel gaat de brandklep terug naar de gesloten positie.

- 1) [Technische documentatie elektrische servomotor Schischek ExMax-S-BF](#)
- 2) [Technische documentatie veiligheids temperatuur trigger Schischek ExPro-TT](#)
- 3) [Technische documentatie Ex-e terminal box ExBox-BF](#)

TOEBEHOREN

1. **Veiligheidsrooster** - Brandklep, veiligheidsrooster en, indien van toepassing, verlengstuk worden in de fabriek geassembleerd om een eenheid te vormen. De vrije doorlaat van het afdekrooster bedraagt ca. 70 %.
2. **Flexibele kanaalaansluitingen** - Flexibele kanaal-aansluitingen worden gebruikt in HVAC-systemen voor het niet doorgeven van installatie geluid/kanaaltrillingen, expansiecompensatie en brandklepaansluitingen.
3. **Verlengstuk aan bedieningszijde** - Uitgevoerd met revisieluik.
4. **Communicatie module beugel**.
5. **GKF-platen voor droge installatie** - Calciumsilicaatplaten worden in droge installaties gebruikt als isolatieafdekking. Het houdt de isolatie op zijn plaats en zorgt voor betere branddoorvoereigenschappen van de hele installatie. Bedek de volledige omtrek rond de brandklep van beide zijden met planken in 150 mm hoogte.
6. **Verlengstuk aan installatiezijde**
7. **Ronde verbindingen** - Worden gebruikt om de ronde ventilatiekanalen aan te sluiten op de rechthoekige brandkleppen.



(1) Type (2) Toebehoren (3) Afmetingen

FD-A - CSP - 800x600

(1) **FD-A** Toebehoren voor de vierkante brandklep

(2) **SG1** - Veiligheidsrooster aan bedieningszijde
SG2 - Veiligheidsrooster aan installatiezijde
FLEX - Flexibele kanaalaansluitingen (1 pc)
EXT1 - Verlengstuk aan bedieningszijde
EXT2 - Verlengstuk aan installatiezijde

CMB - Communicatie module haak
CSP - GKF plaat kit (voor beide kanten van de installatie)
CIRC - Ronde verbinding

(3) BxH nominale grootte van de rechthoekige brandklep

- ▼ [PRODUCTOVERZICHT](#)
- ▼ [AFMETINGEN EN GEWICHTEN](#)
- ▼ [INSTALLATIE](#)
- ▼ [INSTALLATIEMETHODEN/CLASSIFICATIES](#)
- ▼ [BEDIENING](#)
- ▼ [AANDRIJVINGEN](#)
- ▼ [TOEBEHOREN](#)
- ▼ [OMBOUWEN EN VERVANGEN](#)
- ▼ [ONDERHOUD EN GEBRUIK](#)

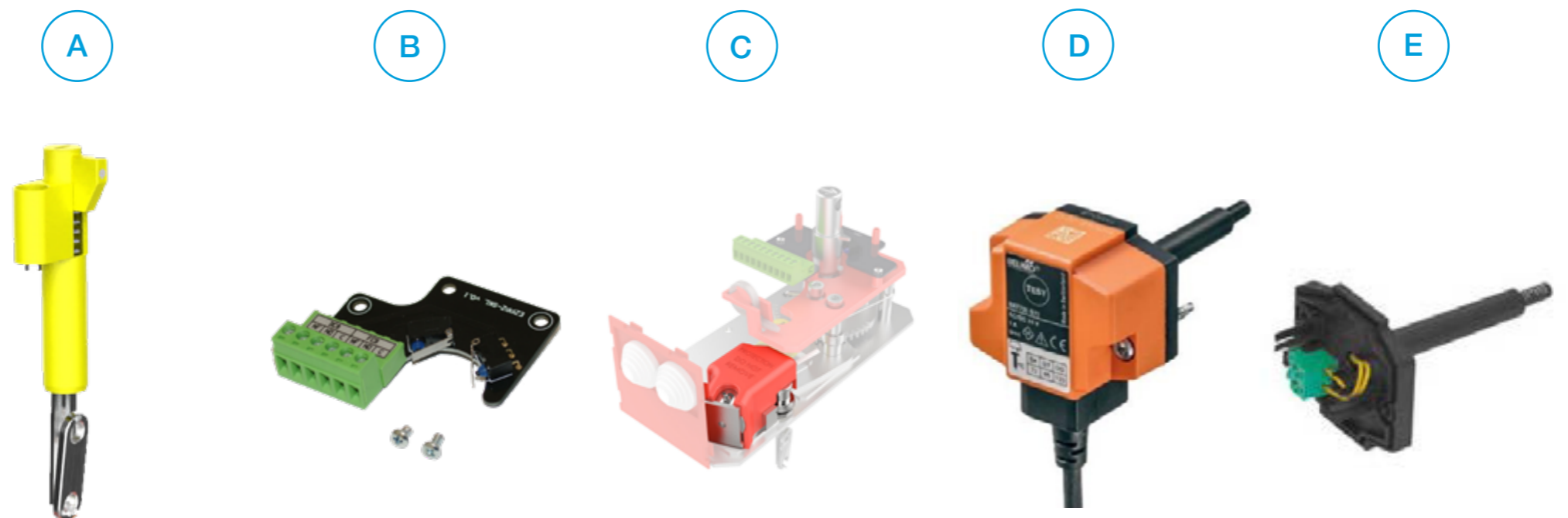
TOEBEHOREN

BRANDKLEP - FD

RESERVEONDERDELEN

- Reserveonderdelen worden weergegeven in de bovenstaand tabel.
- Voor veiligheidsredenen moeten onderdelen worden vervangen door getraind personeel of de fabrikant.
- **WAARSCHUWING!!**
Installeer alleen originele onderdelen!
- Op de volgende pagina meer over het vervangen van onderdelen.

- A [Zekering kit FD-A-THERM-72.](#)
- B [Dubbel contact S kit FD-A-R25S-KIT.](#)
- B* [Dubbel contact S kit FD-A-R40S-KIT - zie pagina 54.](#)
- C [Electromagnetische bediening FD-A-EMS-KIT.](#)
- D [Belimo thermo-elektrisch element 72 °C FDC-A-BAT72.](#)
- E [Belimo thermo-elektrisch element 95 °C FDC-A-BAT95.](#)
- F [Kit C FD-A-KIT-C- upgrade to electric actuator.](#)
- G [Inspectieluik FD-A-IH.](#)
- H [Thermische zekering blanking plaat FD-BP-KIT](#)
- I [R40 handmatig mechaniek FD-A-R40 - zie pagina 53.](#)
- J [Elektrische servomotor rotatie kit FD-A-ERK - zie pagina 67.](#)
- K [Rooksensor reserveonderdelen - zie pagina 59.](#)
- L [Wol afdek plaat \(voor buiten de wand installatie Isover\) - MWC zie pagina 45.](#)

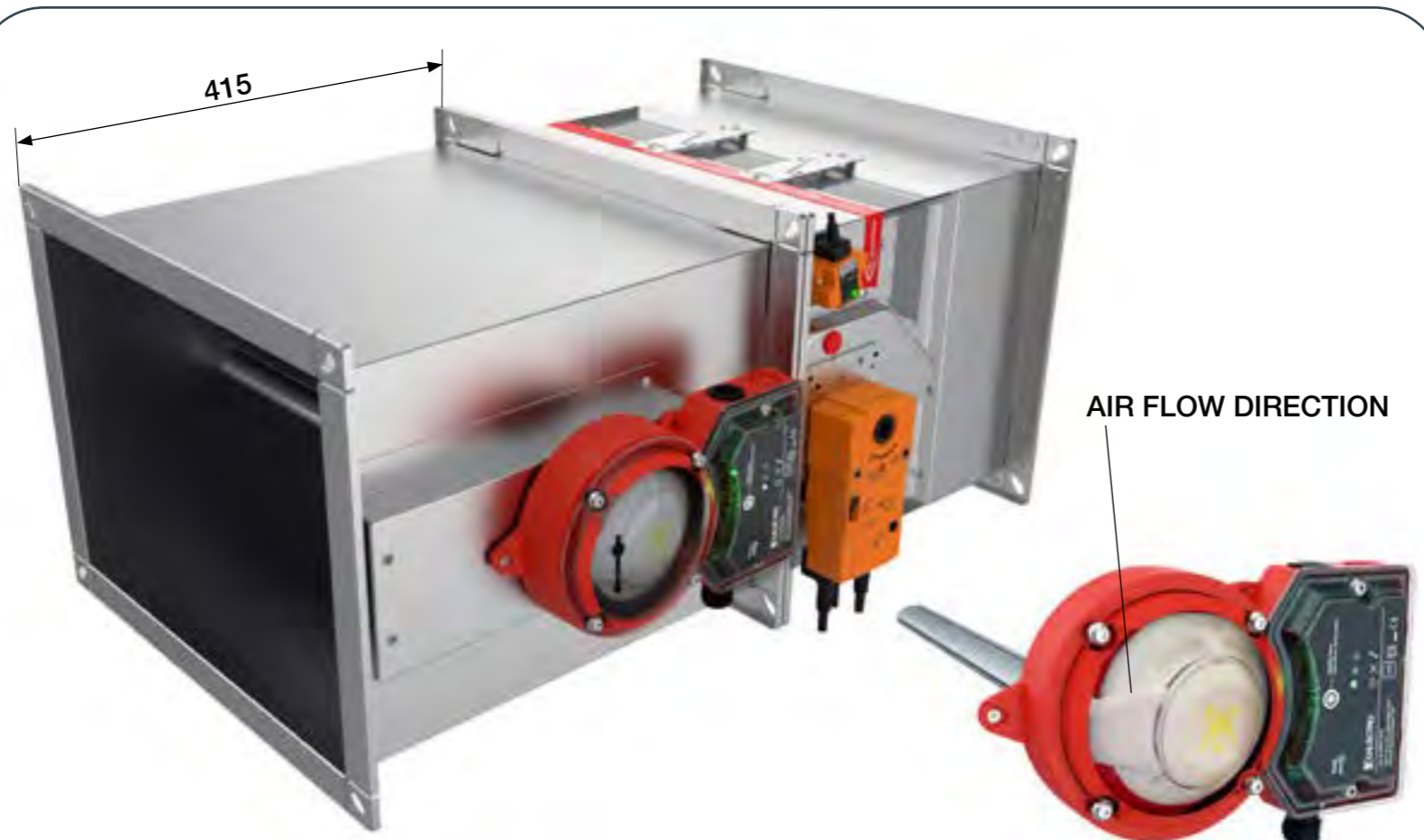


ROOKSENSOR UITBREIDING FD-SSA

De rooksensoruitbreiding is ontwikkeld om rook in ventilatiekanalen te detecteren en combineert een rookmelder en een adaptersysteem waarbij zowel de buis als de behuizing speciaal zijn ontworpen voor een optimale luchtstroom door de rookmelder. Rooksensor geeft het signaal voor de brandklep die wordt geactiveerd wanneer rook wordt gedetecteerd. Rooksensoruitbreiding bestaat uit behuizing (lengte: 415 mm), rooksensor en speciaal ontworpen venturibuis in het kanaal.

Voor een goede werking van de rooksensor (omdat deze fysiek is aangesloten zoals in de bovenstaande render) moet een rechte lengte van 5 keer de hydraulische diameter, ter grootte van het verbindingkanaal, zich voor de sensor bevinden. Wanneer de sensor los van de brandklep wordt geïnstalleerd, moet aan twee voorwaarden worden voldaan:

1. Lengte van 5 keer hydraulische diameter, ter grootte van het verbindingkanaal, moet zich voor de sensor bevinden.
2. Lengte van 3 keer hydraulische diameter, ter grootte van het verbindingkanaal, moet na de sensor zijn. $dh = (2 \times H \times B) / (H + B)$, dh - hydraulische kanaaldiameter.



(1) Type (2) Accessoires (3) Afmeting (4) Spanning

FD-A - SSA - 400x300 - 24

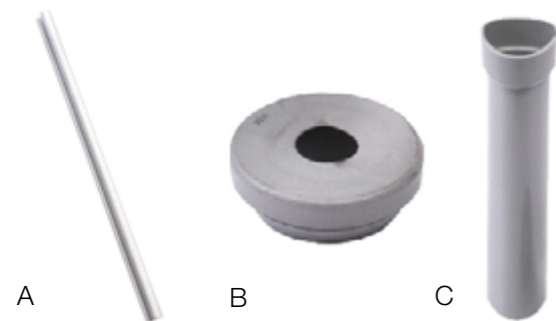
- | | |
|---|--|
| (1) FD-A - Accessoires voor de brandklep | (3) BxH nominale grootte van de rechthoekige brandklep |
| (2) SSA - Rooksensor uitbreiding | (4) 24 - Rooksensor 24 V
230 - Rooksensor 230 V |

- ▼ [PRODUCTOVERZICHT](#)
- ▼ [AFMETINGEN EN GEWICHTEN](#)
- ▼ [INSTALLATIE](#)
- ▼ [INSTALLATIEMETHODES/CLASSIFICATIES](#)
- ▼ [BEDIENING](#)
- ▼ [AANDRIJVINGEN](#)
- ▼ [TOEBEHOREN](#)
- ▼ [OMBOUWEN EN VERVANGEN](#)
- ▼ [ONDERHOUD EN GEBRUIK](#)

+ TOEBEHOREN

Reserveonderdelen

- Rooksensor FD-A-UG-5-AFR-24V
- Rooksensor FD-A-UG-5-AFR-230V
- A [Monsterbuis](#) FD-A-ST5
- B [Rubber pakking](#) FD-A-HFU204
- C [Isolatie-uitbreiding](#) FD-A-HFU500

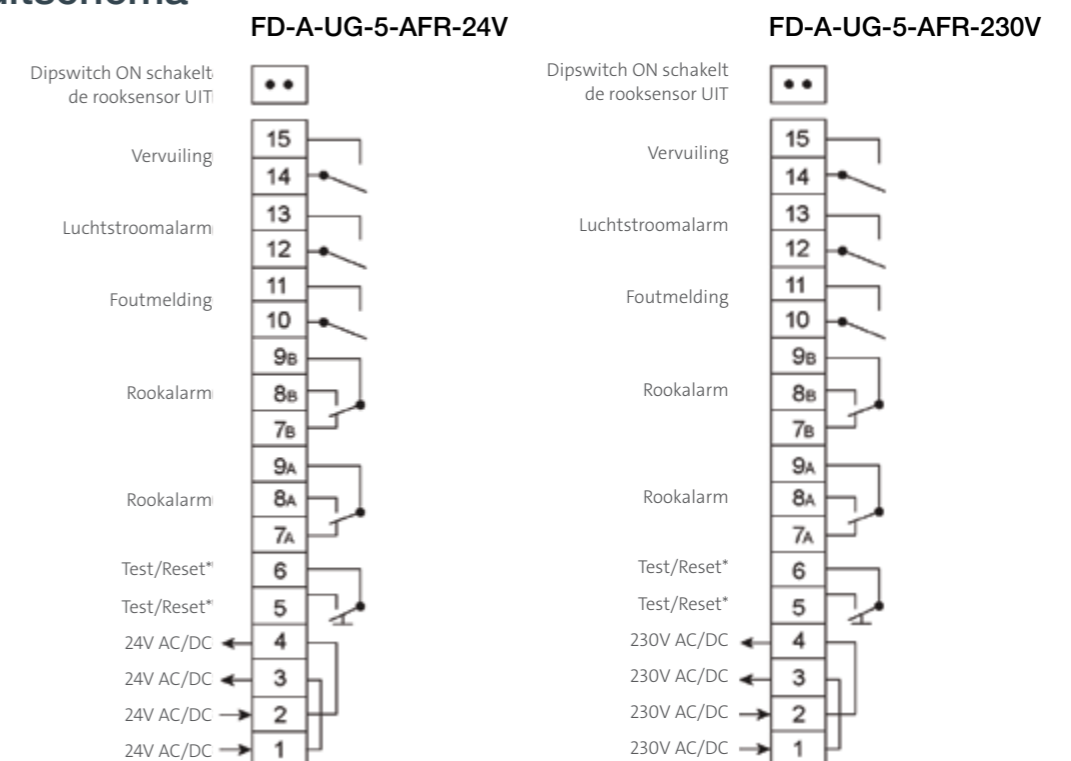


Voor meer informatie, bezoek de website:
[Technical documentation Calectro](#)

Technische specificatie

	FD-A-UG-5-AFR-24V	FD-A-UG-5-AFR-230V
Voeding	24V AC/DC -15 %, +10 % Niet fase gevoelig	230V AC -15 %, +10 % Niet fase gevoelig
Sensor type	Optical UG-5-AFR-24V	Optical UG-5-AFR-230V
Max. stroomopname	220 mA	30 mA
Bedrijfstemperatuur	-10 °C to +55 °C	
Luchtvochtigheid	Max. 99 % RV, niet condenserend	
Luchtsnelheid	1 to 20 m/s	
Certificering	VdS CE, EN-54-27	
Relais output	Potentieelvrij	
Rookalarm relais	Twee wisselcontacten 250V, 8A	
Service alarm	Verbreekcontact 250V, 5A	
Systeemfout alarm	Verbreekcontact 250V, 5A	
Low Flow alarm:	Verbreekcontract 250V, 5A	
LED op rooksensor:	Groen - service alarm (vervuiling) Rood - rook alarm	
LED op PCB:	Groen - normaal bedrijf Yellow - system error Yellow - Low-Flow	

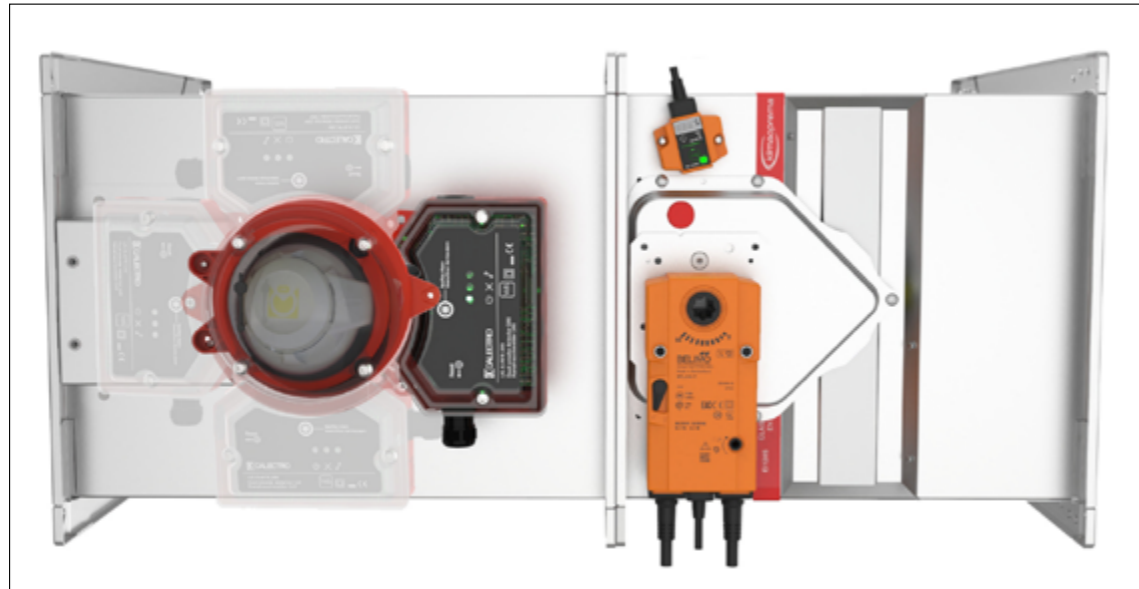
Aansluitschema



De relais contacten zijn in spanningsloze toestand (geen voeding naar rookmelder) weergegeven. Dit weerspiegelt tevens de alarm situatie.

BRANDKLEP - FD

DRAAIEN ROOK-SENSOR BEHUIZING



De behuizing van de rooksensor kan worden gedraaid (90° - 180° - 270°) om een betere flexibiliteit voor bedrading te bieden. Volg de onderstaande instructies om de behuizing van de rooksensor te draaien.

1. Volg de eerste stap van de rotatie van de rooksensor: lokaliseren en opnieuw verplaats zes kantschroeven.
2. Draai de behuizing van de rooksensor (90° - 180° - 270°).
3. Bevestig de schroeven na de vierde stap van de **rotatie van de rooksensor**.

- ▼ [PRODUCTOVERZICHT](#)
- ▼ [AFMETINGEN EN GEWICHTEN](#)
- ▼ [INSTALLATIE](#)
- ▼ [INSTALLATIEMETHODES/CLASSIFICATIES](#)
- ▼ [BEDIENING](#)
- ▼ [AANDRIJVINGEN](#)
- ▼ [TOEBEHOREN](#)
- ▼ [OMBOUWEN EN VERVANGEN](#)
- ▼ [ONDERHOUD EN GEBRUIK](#)

[OMBOUWEN EN VERVANGEN](#)

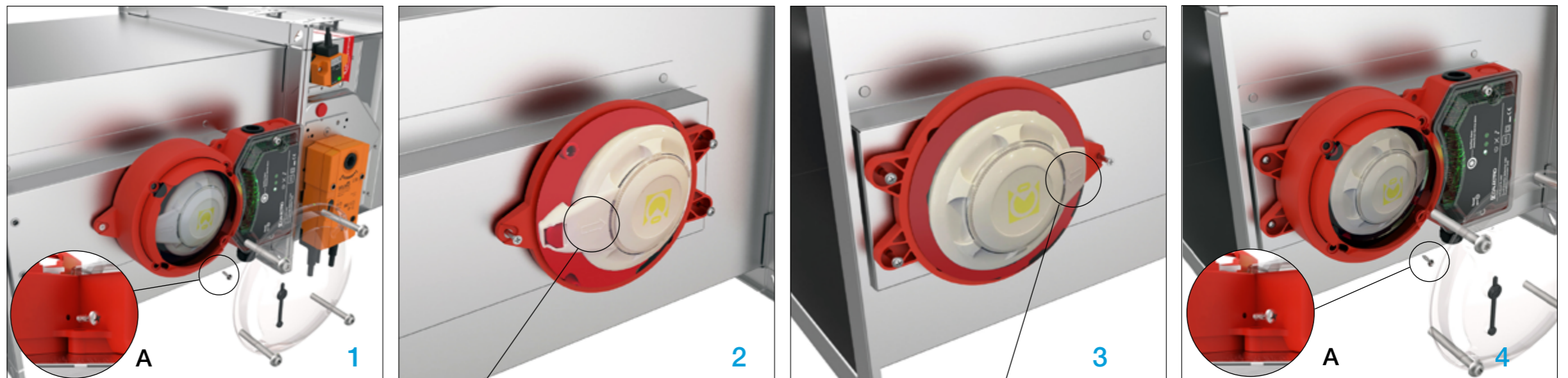
DRAAIEN ROOKSENSOR

Rooksensor assemblage wordt geleverd met standaard luchtstroomrichting.

***Als u de rooksensor draait, moet de afstand van 5 keer de diameter van het hydraulische kanaal vóór de sensor worden gelaten!**

1. Zoek zes kantschroeven, schroef ze los en verwijder het deksel. **Let op detail A!**
2. Verwijder de behuizing, lokaliseer de schroeven en verwijder ze.
3. Draai rooksensor (0° - 180°) volgens de richting van de luchtstroom en bevestig deze met schroeven.
4. Plaats de behuizing terug en installeer de hoes.

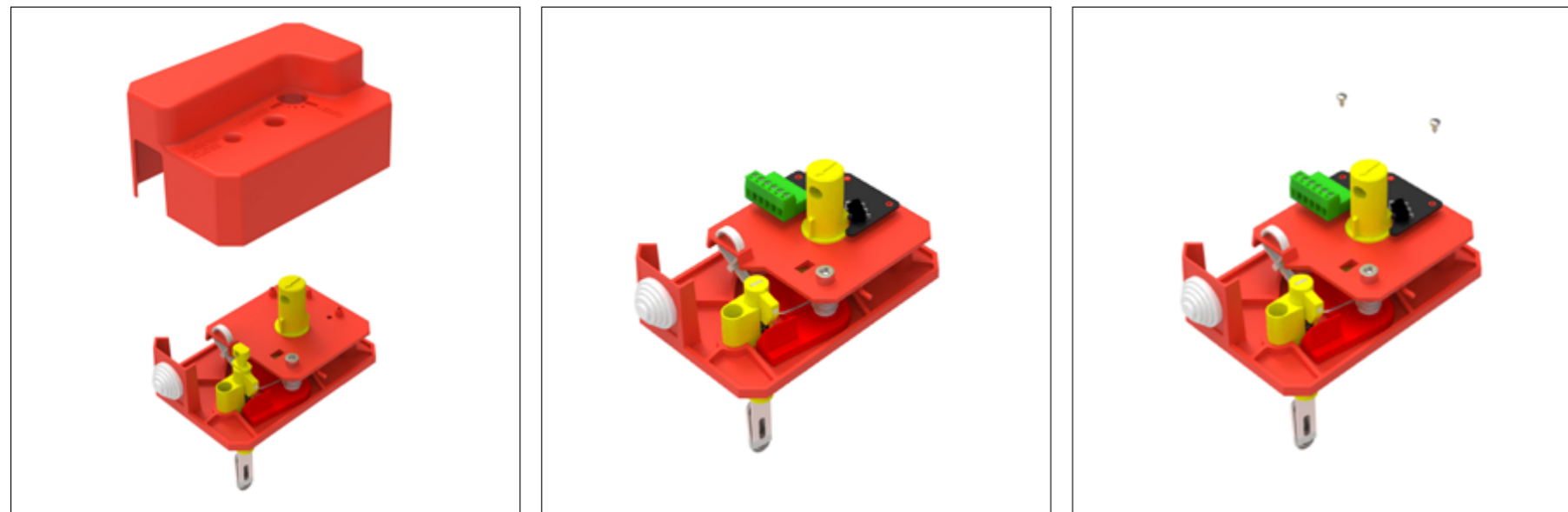
Let op detail A!



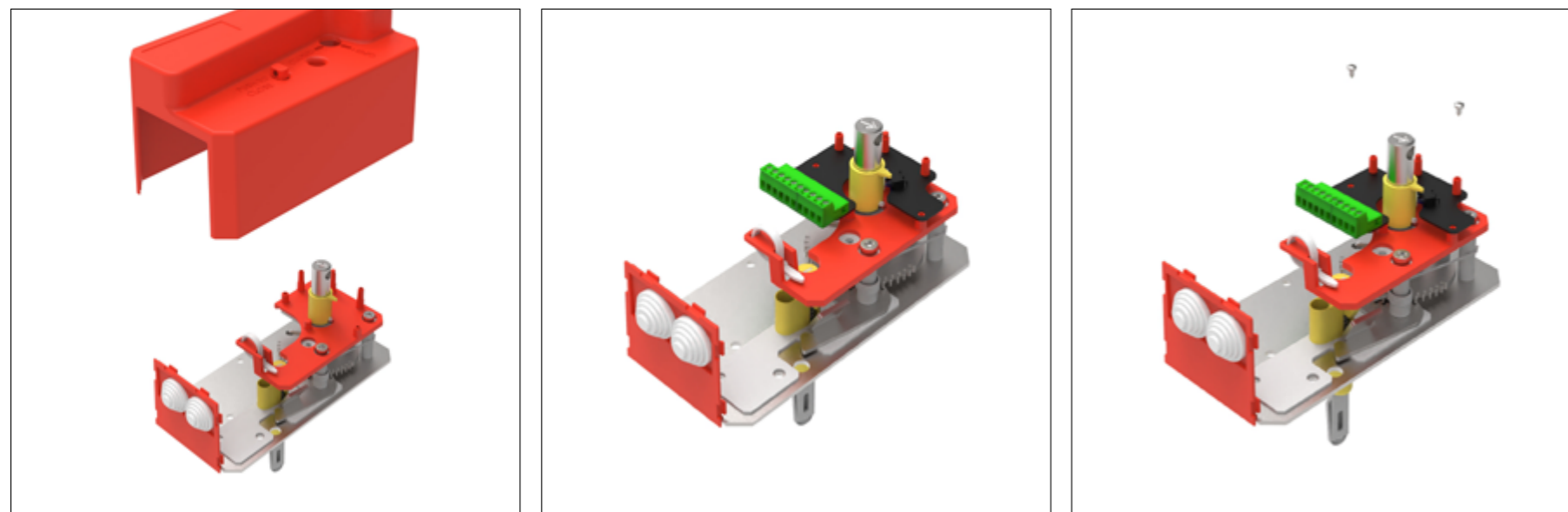
STANDAARD LUCHTSTROOMRICHTING → GEDRAAIDE LUCHTSTROOMRICHTING ←

BRANDKLEP - FD

UITBREIDING MET EINDCONTACTEN (R25 → R25-S)



UITBREIDING MET EINDCONTACTEN (R40 → R40-S)



-  [PRODUCTOVERZICHT](#)
-  [AFMETINGEN EN GEWICHTEN](#)
-  [INSTALLATIE](#)
-  [INSTALLATIEMETHODES/CLASSIFICATIES](#)
-  [BEDIENING](#)
-  [AANDRIJVINGEN](#)
-  [TOEBEHOREN](#)
-  [OMBOUWEN EN VERVANGEN](#)
-  [ONDERHOUD EN GEBRUIK](#)

 [OMBOUWEN EN VERVANGEN](#)

BRANDKLEP - FD



[Video instructies](#)

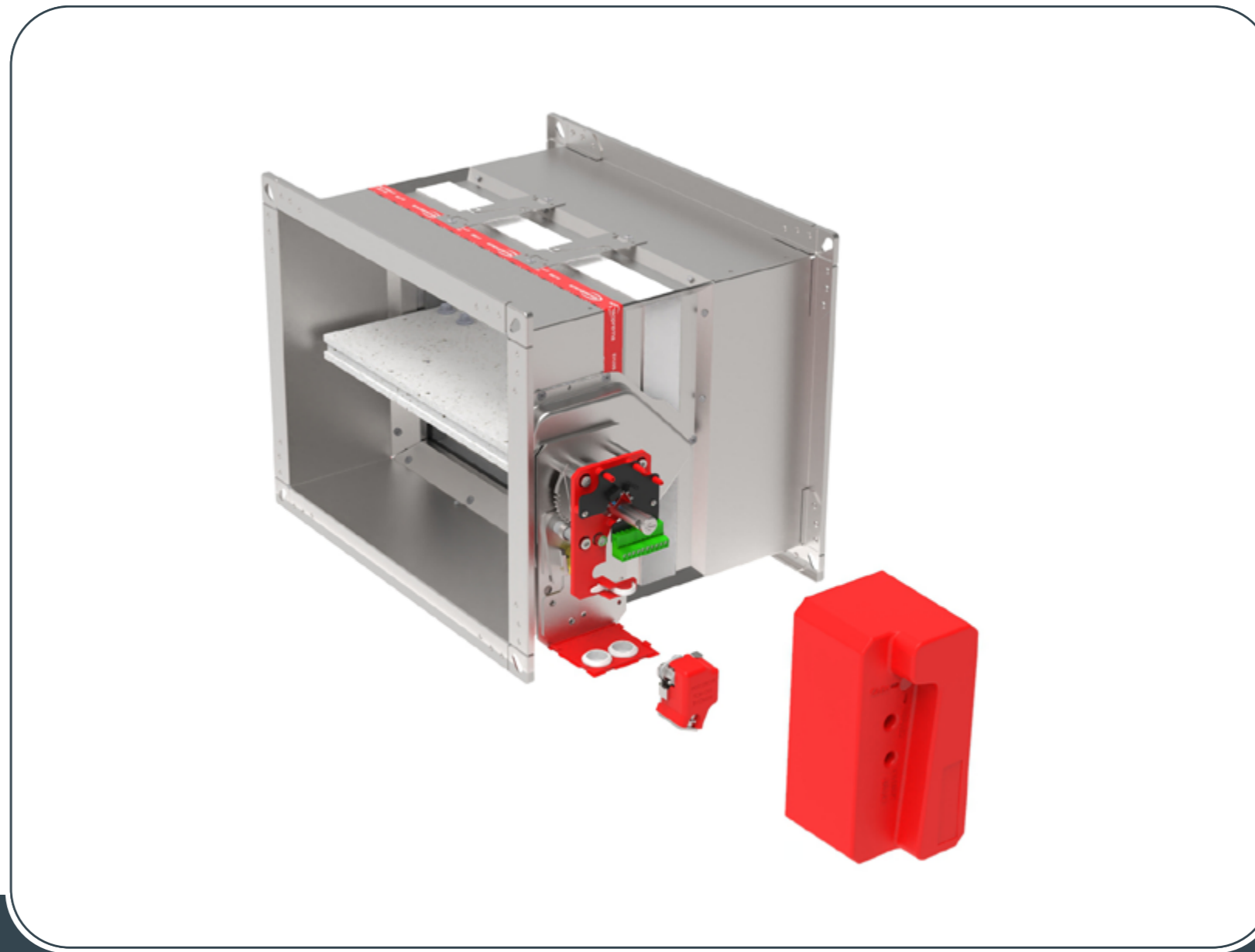
1. Zoek de inbuschroef, schroef deze los en verwijder het deksel.
2. Plaats de CEE (R25)/CEDC (R40) board in de juiste positie.
3. Schroef het board op de plaat. Zet het deksel weer op zijn plaats!

OMBOUWEN VAN HANDMATIG (R40-S) EMS

To upgrade R40 to EMS, it is necessary to install kit for end contacts (FD-A-R40S-KIT).
To upgrade R25/RS25-S to EMS, it is necessary to install R40 mechanism (FD-A-R40) and kit for end contacts (FD-A-R40S-KIT).



[Video instructies](#)



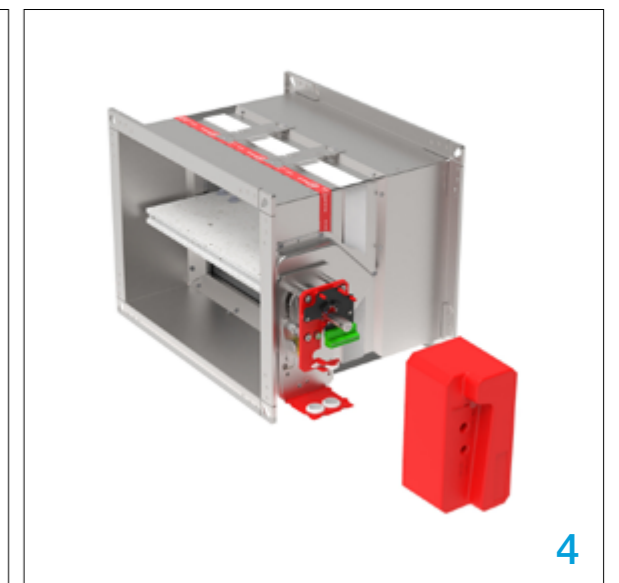
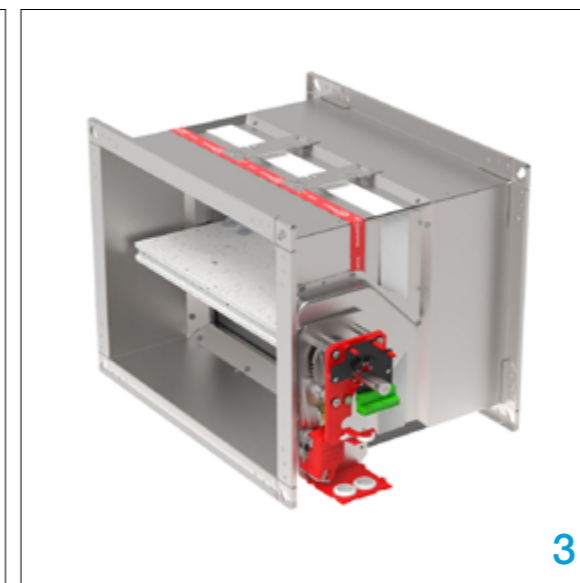
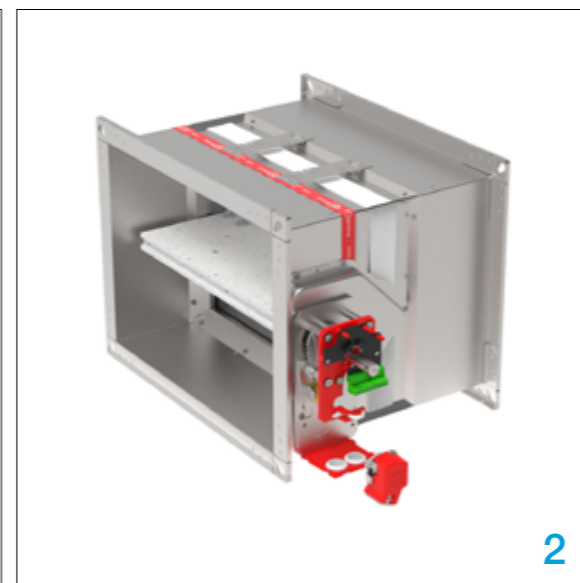
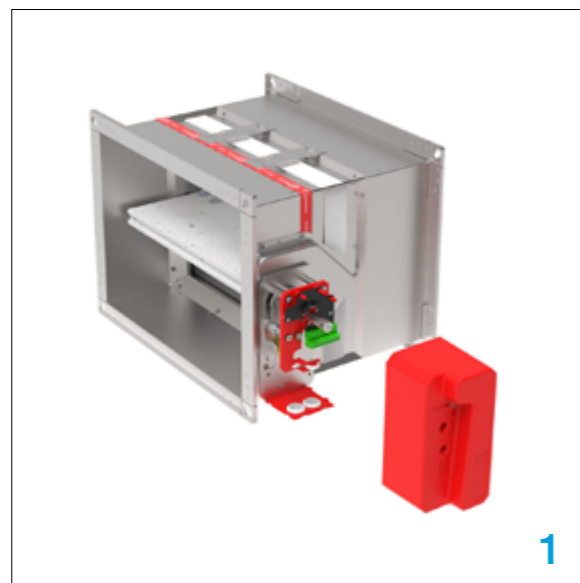
- ▼ [PRODUCTOVERZICHT](#)
- ▼ [AFMETINGEN EN GEWICHTEN](#)
- ▼ [INSTALLATIE](#)
- ▼ [INSTALLATIEMETHODES/CLASSIFICATIES](#)
- ▼ [BEDIENING](#)
- ▼ [AANDRIJVINGEN](#)
- ▼ [TOEBEHOREN](#)
- ▼ [OMBOUWEN EN VERVANGEN](#)
- ▼ [ONDERHOUD EN GEBRUIK](#)

OMBOUWEN EN VERVANGEN

BRANDKLEP - FD

1. Zoek de zeskantenschroef. Schroef het los en verwijder het deksel.
2. Plaats het EMS op de aangepaste plaat.
3. Schroef de EMS op de plaat en sluit de 2-pins connector aan op de juiste aansluiting op het CEDC-bord.
4. Zet het deksel weer op zijn plaats.

Test de werking van het klepblad!



VERVANGEN VAN THERMISCHE ZEKERING (R25)



[Video instructie](#)



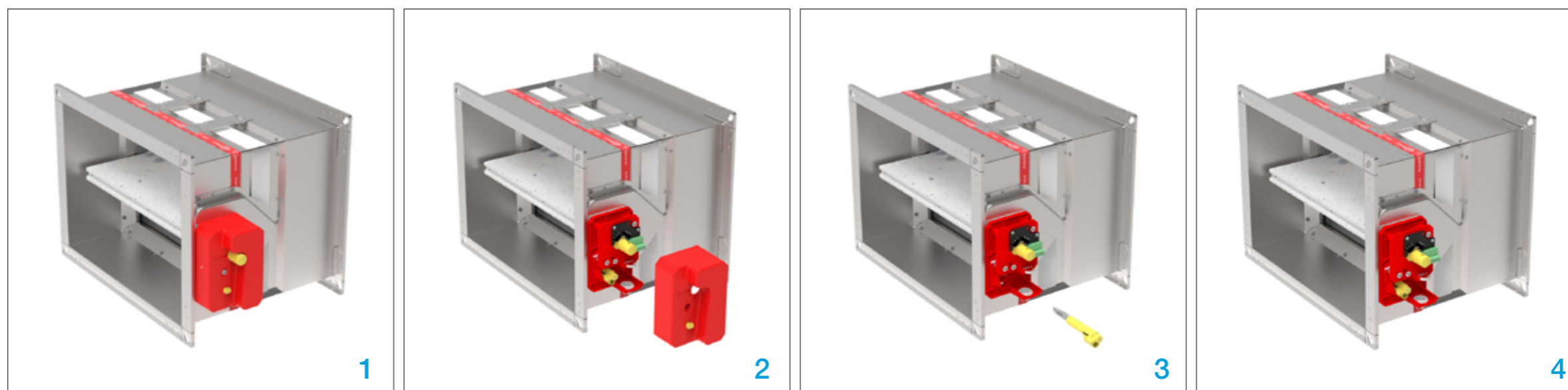
- ▼ [PRODUCTOVERZICHT](#)
- ▼ [AFMETINGEN EN GEWICHTEN](#)
- ▼ [INSTALLATIE](#)
- ▼ [INSTALLATIEMETHODES/CLASSIFICATIES](#)
- ▼ [BEDIENING](#)
- ▼ [AANDRIJVINGEN](#)
- ▼ [TOEBEHOREN](#)
- ▼ [OMBOUWEN EN VERVANGEN](#)
- ▼ [ONDERHOUD EN GEBRUIK](#)

OMBOUWEN EN VERVANGEN

BRANDKLEP - FD

1. Zoek de zeskantschroef op het deksel. Schroef de schroef en het deksel los en verwijder het.
2. Zoek de zeskantschroef op de thermische zekering en schroef deze los.
3. Verwijder de oude thermische zekering. Plaats een nieuwe thermische zekering en schroef deze weer vast.
4. Zet het deksel terug op zijn plaats.

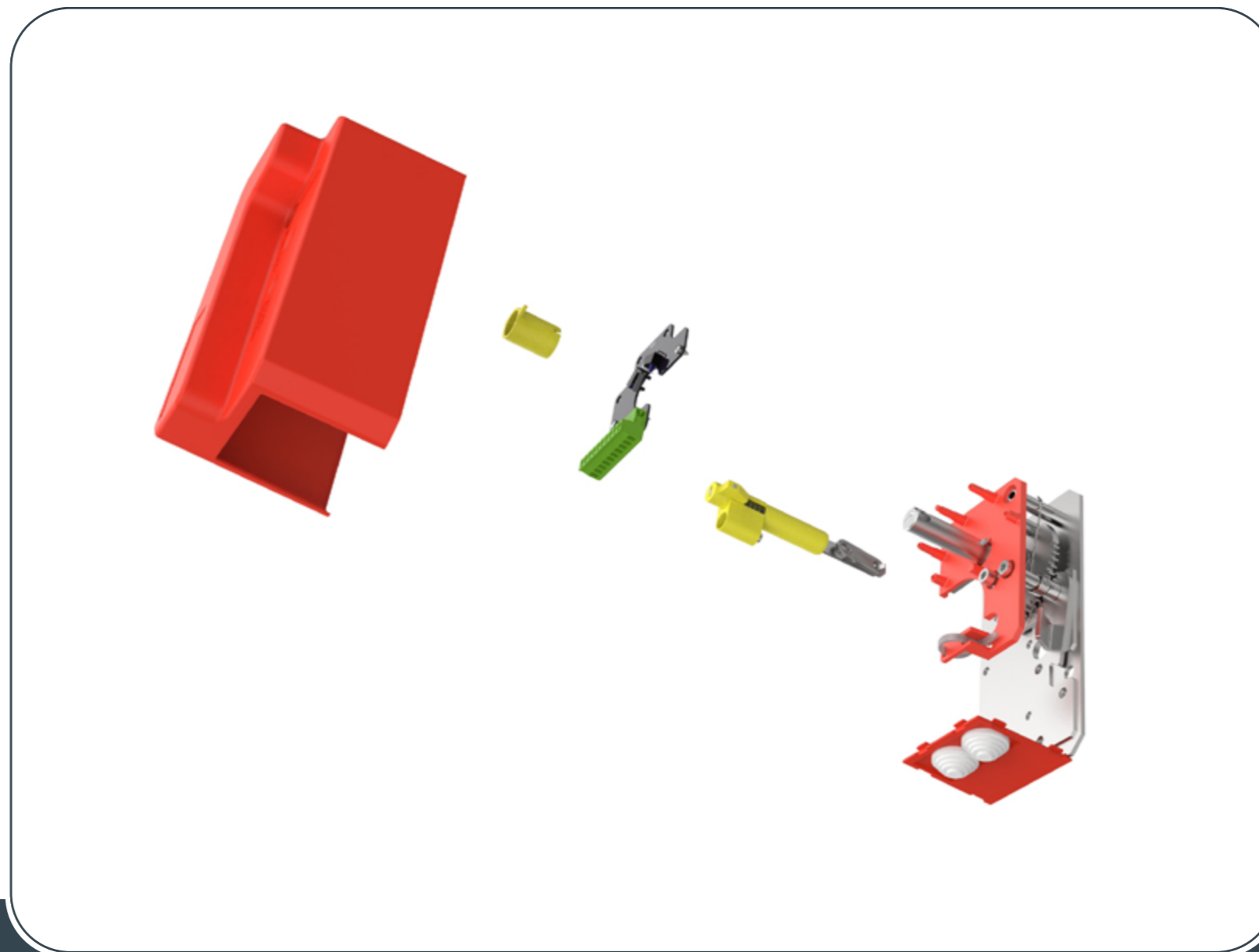
Test de werking van het demperblad!



VERVANGEN VAN THERMISCHE ZEKERING (R40)



[Video instructie](#)



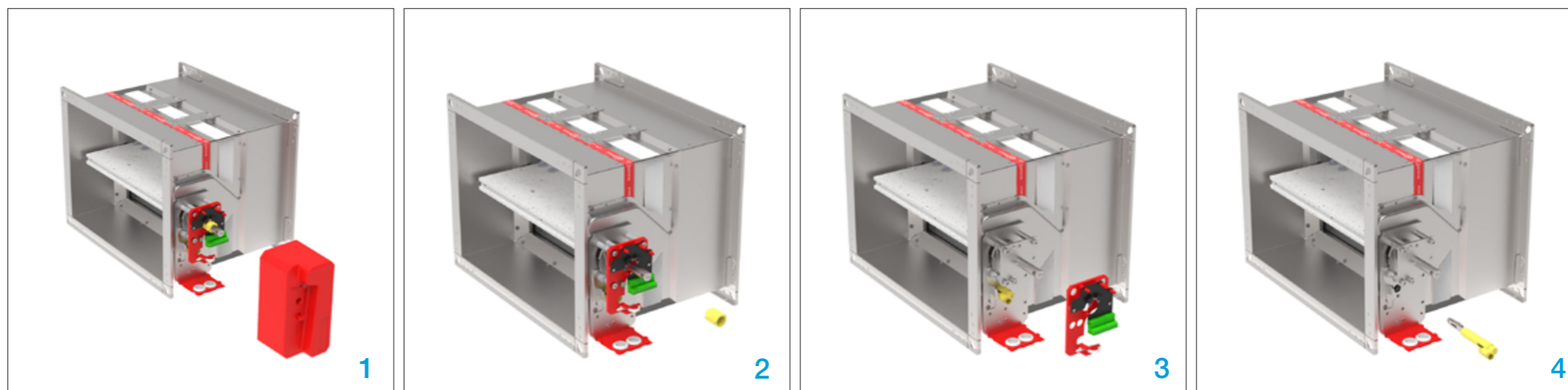
- ▼ [PRODUCTOVERZICHT](#)
- ▼ [AFMETINGEN EN GEWICHTEN](#)
- ▼ [INSTALLATIE](#)
- ▼ [INSTALLATIEMETHODES/CLASSIFICATIES](#)
- ▼ [BEDIENING](#)
- ▼ [AANDRIJVINGEN](#)
- ▼ [TOEBEHOREN](#)
- ▼ [OMBOUWEN EN VERVANGEN](#)
- ▼ [ONDERHOUD EN GEBRUIK](#)

OMBOUWEN EN VERVANGEN

BRANDKLEP - FD

1. Zoek de zeskantschroef op het deksel, schroef de schroef en het deksel los en verwijder het deksel.
2. Verwijder de hoes van de positie-indicator.
3. Zoek de 3 zeskantschroeven. Schroef ze los. Verwijder het CEDC-bord (indien van toepassing).
4. Plaats de schroef op de thermische zekering. Schroef het los. Verwijder de oude thermische zekering. Plaats een nieuwe thermische zekering. Plaats het CEDC-bord en het deksel terug op hun plaats.

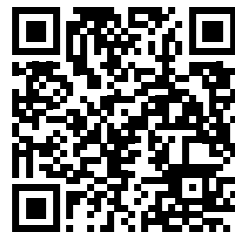
Test de werking van het demperblad!



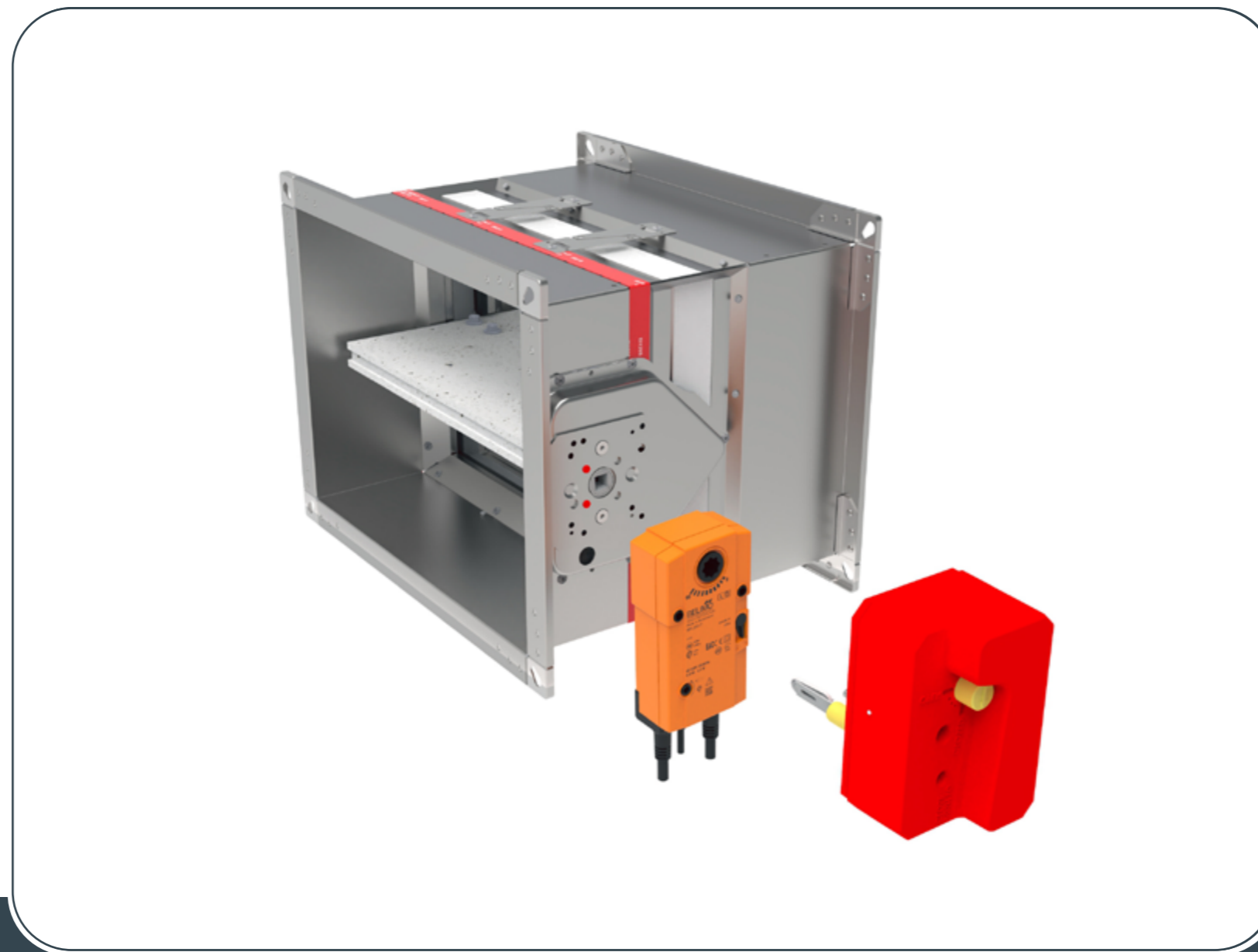
OMBOUWEN NAAR ELEKTRISCHE SERVOMOTOR R25 <-> Belimo

100 x 200 tot 800 x 600

Het klepblad moet worden gesloten voordat het mechaniek wordt vervangen.



[Video instructie](#)



- ▼ [PRODUCTOVERZICHT](#)
- ▼ [AFMETINGEN EN GEWICHTEN](#)
- ▼ [INSTALLATIE](#)
- ▼ [INSTALLATIEMETHODES/CLASSIFICATIES](#)
- ▼ [BEDIENING](#)
- ▼ [AANDRIJVINGEN](#)
- ▼ [TOEBEHOREN](#)
- ▼ [OMBOUWEN EN VERVANGEN](#)
- ▼ [ONDERHOUD EN GEBRUIK](#)

OMBOUWEN EN VERVANGEN

BRANDKLEP - FD

OPMERKING:

Gebruik kit A voor het ombouwen naar een elektrische servomotor!

*Voordat het mechanisme wordt vervangen, moet het demperblad worden gesloten.

*Vind de schroef en verwijder het deksel!

1. Verwijder de deksel door het losdraaien van de inbusschroef! Zoek de 2 inbusschroeven op het mechaniek, schroef ze los en verwijder het mechaniek.

2. Zoek de 2 inbusschroeven op het transmissie element (B), schroef ze los en vervang adapterplaat FA (A) door adapterplaat BE.

OPMERKING:

Let op de positie van de indicator-inkeping op de BE-adapterplaat.

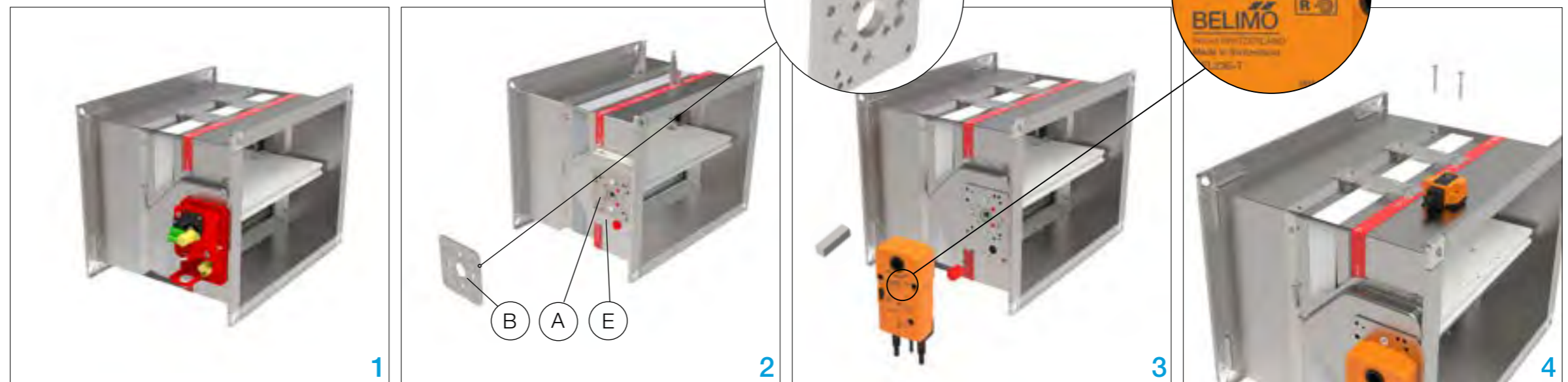
3. Plaats de rubberen afsluitplug in de opening voor de thermische zekering. Plaats de Belimo servomotor en zet vast met 2 inbusschroeven (M6 x 55).

4. Boor een gat (Ø 16 mm) voor het thermo-elektrisch element van de Belimo servomotor en bevestig deze met zelftappende schroeven.

OPMERKING:

Installeer het thermo-elektrisch element op een positie waar deze geen invloed heeft op de juiste werking van het klepblad.

Test de juiste werking van het klepblad!



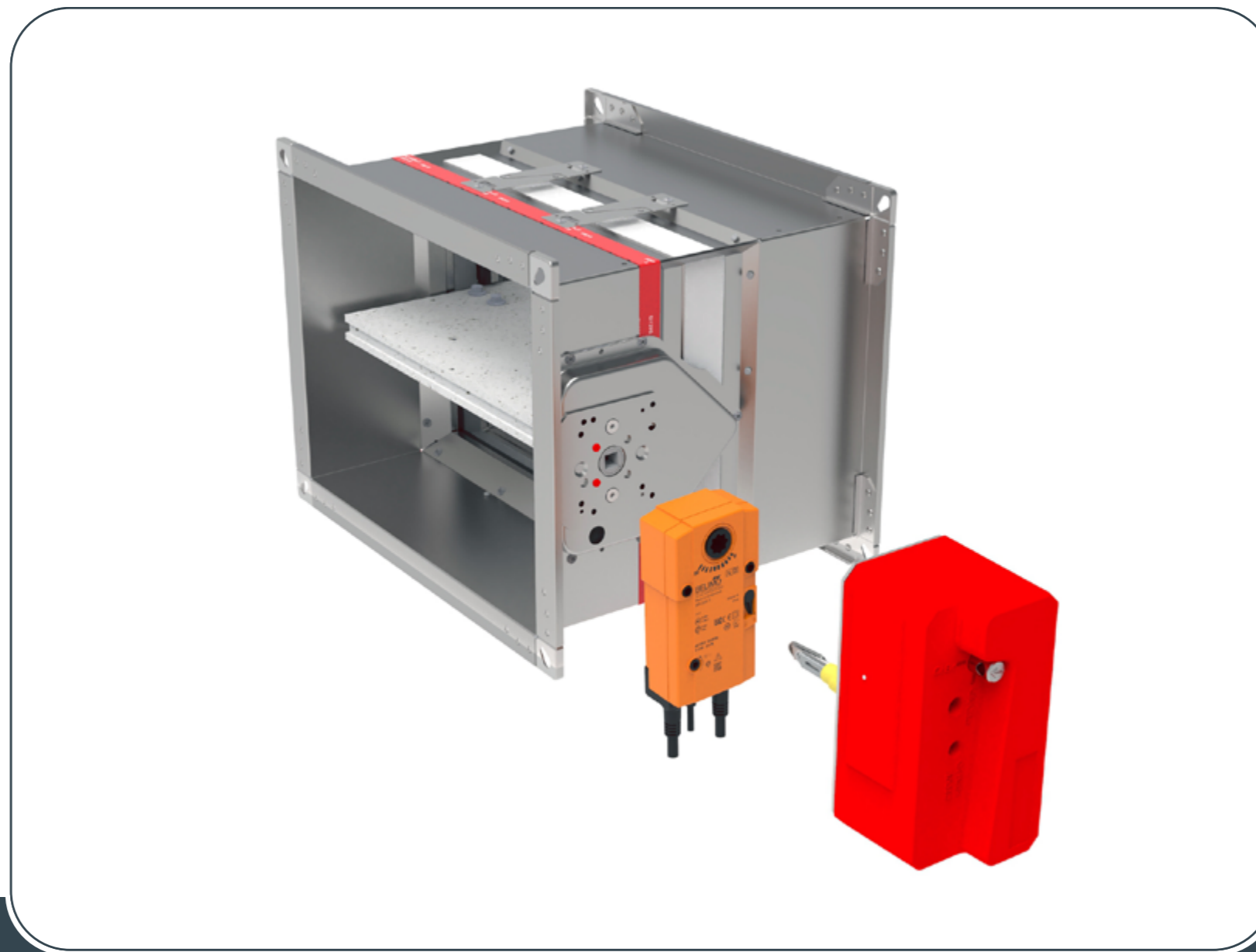
OMBOUWEN NAAR ELEKTRISCHE SERVOMOTOR R40 <-> Belimo

800 x 600 tot 1500 x 800

Het klepblad moet worden gesloten voordat het mechaniek wordt vervangen.



[Video instructie](#)



- ▼ [PRODUCTOVERZICHT](#)
- ▼ [AFMETINGEN EN GEWICHTEN](#)
- ▼ [INSTALLATIE](#)
- ▼ [INSTALLATIEMETHODES/CLASSIFICATIES](#)
- ▼ [BEDIENING](#)
- ▼ [AANDRIJVINGEN](#)
- ▼ [TOEBEHOREN](#)
- ▼ [OMBOUWEN EN VERVANGEN](#)
- ▼ [ONDERHOUD EN GEBRUIK](#)

OMBOUWEN EN VERVANGEN

BRANDKLEP - FD

OPMERKING:

Gebruik kit C voor het ombouwen naar een elektrische servomotor!

*Voordat het mechanisme wordt vervangen, moet het demperblad worden gesloten.

*Vind de schroef en verwijder het deksel!

1. Vind de 3 inbusschroeven op het mechaniek, schroef ze los en verwijder het mechaniek.
2. Vind de 2 inbusschroeven op het transmissie element (B), schroef ze los en vervang adapterplaat FA (A) door adapterplaat BE.

OPMERKING:

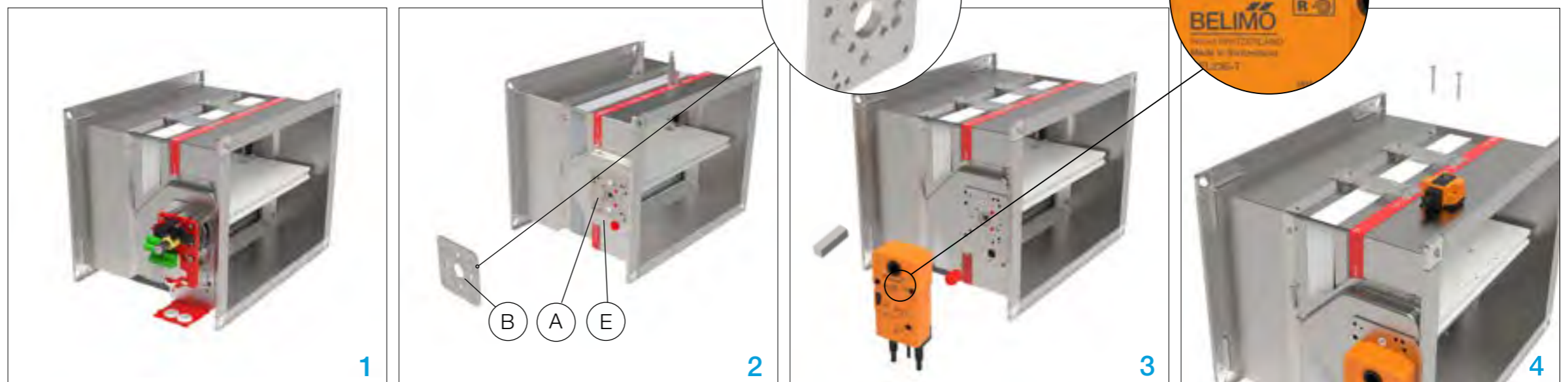
Let op de positie van de indicator-inkeping op de BE-adapterplaat.

3. Plaats de rubberen afsluitplug in de opening voor de thermische zekering. Plaats de Belimo servomotor en zet vast met 2 inbusschroeven (M6 x 55).
4. Boor een gat (Ø16 mm) voor het thermo-elektrisch element van de Belimo servomotor en bevestig deze met zelftappende schroeven.

OPMERKING:

Installeer het thermo-elektrisch element op een positie waar deze geen invloed heeft op de juiste werking van het klepblad.

Test de juiste werking van het klepblad!



ELECTRISCHE SERVOMOTOR DRAAIEN (Belimo)

100 x 200 tot 1500 x 800

Het klepblad moet worden gesloten voordat het mechaniek wordt vervangen.

ERK Kit (FD-A-ERK)

- Overgangsplaat.
- Rechthoekige schacht.
- 2x schroeven M6x30.



[Video instructie](#)



- ▼ [PRODUCTOVERZICHT](#)
- ▼ [AFMETINGEN EN GEWICHTEN](#)
- ▼ [INSTALLATIE](#)
- ▼ [INSTALLATIEMETHODES/CLASSIFICATIES](#)
- ▼ [BEDIENING](#)
- ▼ [AANDRIJVINGEN](#)
- ▼ [TOEBEHOREN](#)
- ▼ [OMBOUWEN EN VERVANGEN](#)
- ▼ [ONDERHOUD EN GEBRUIK](#)

↻ **OMBOUWEN EN VERVANGEN**

BRANDKLEP - FD

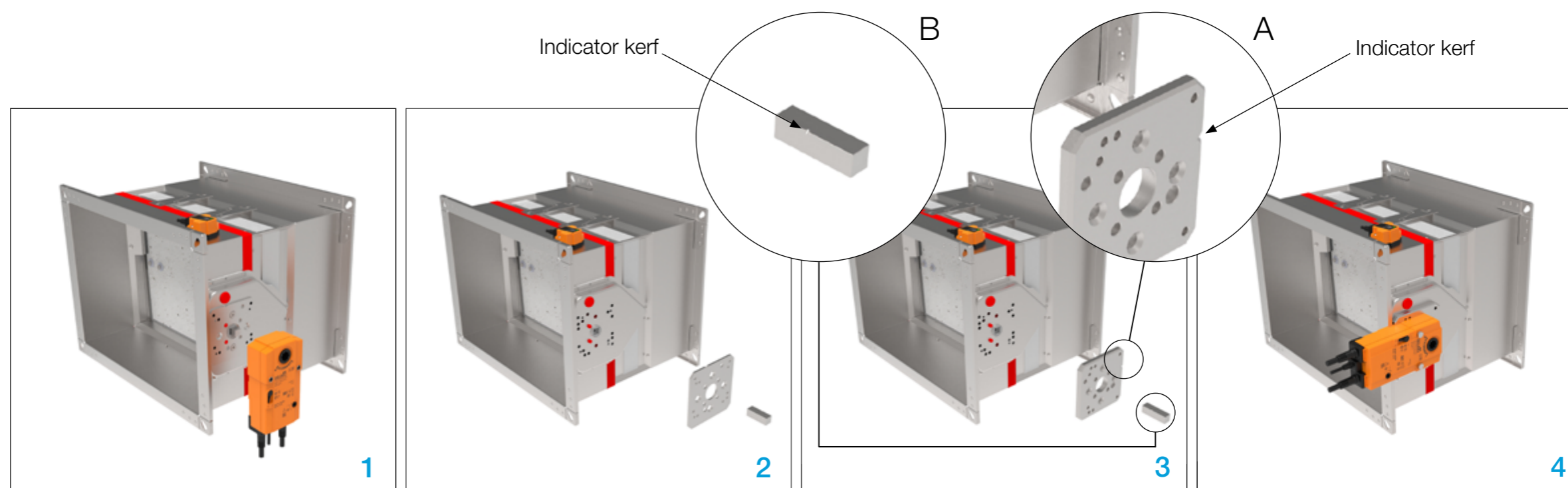
1. Lokaliseer de 2 zeskantschroeven, schroef los en verwijder de servomotor.
2. Verwijder FA-overgangsplaat en rechthoekig schacht.
3. Plaats nieuwe overgangsplaat en rechthoekige as van ERK kit.

NOTITIE

- A** Let op de positie van de indicator cut!
B Let op de indicatorsnede, plaats de ERK rechthoekige as dat een kleiner deel van de as in erk overgangsplaat komt!

4. Bevestig de overgangsplaat aan het overgangsbord en installeer de Belimo-servomotor.

Test de juiste werking van het klepblad!





- ▼ [PRODUCTOVERZICHT](#)
- ▼ [AFMETINGEN EN GEWICHTEN](#)
- ▼ [INSTALLATIE](#)
- ▼ [INSTALLATIEMETHODES/CLASSIFICATIES](#)
- ▼ [BEDIENING](#)
- ▼ [AANDRIJVINGEN](#)
- ▼ [TOEBEHOREN](#)
- ▼ [OMBOUWEN EN VERVANGEN](#)
- ▼ [ONDERHOUD EN GEBRUIK](#)



VERVOER

Controleer na ontvangst de brandklep op eventuele transportschade en gebreken. Neem In geval van schade of gebreken onmiddellijk contact op met de afdeling verkoop.

OPSLAG

If the damper is not installed immediately:

Als de brandklep niet onmiddellijk wordt geïnstalleerd:

- Verwijder eventuele verpakking.
- Bescherm de brandklep tegen stof en vervuiling.
- Stel de brandklep niet bloot aan weersomstandigheden - sla de brandklep op een droge plaats op.
- Bewaar de brandklep niet bij temperaturen onder -20 °C of boven 50 °C.

Gooi het verpakkingsmateriaal op de juiste manier weg!

ONDERHOUD EN GEBRUIK

De brandkleppen zijn ontworpen met een volledig gesloten aandrijfmechaniek buiten de luchtstroom en behoeft als zodanig geen regelmatig onderhoud en/of reiniging. Het activeringsmechaniek moet echter op regelmatige basis worden geïnspecteerd op juiste werking.

- Het activeringsmechaniek moet echter op regelmatige basis worden geïnspecteerd op juiste werking.
- De periodieke controle dient minimaal 1 x per 6 maanden te worden uitgevoerd.
- Zorg na elke interventie voor een doelmatig verwijderen van stof en vuil, in het bijzonder de eventuele elektromagneet en de beweegbare plaat.
- Controleer of de elektrische aansluitingen goed zijn vastgedraaid.

Het is niet toegestaan om de brandklep op enigerlei wijze te modificeren of eventuele wijzigingen (behalve de beschreven serviceprocedures in deze handleiding) uit te brengen aan de opbouw ervan zonder uitdrukkelijke schriftelijke toestemming van de fabrikant.

De periodieke controle dient minimaal 1 x per 6 maanden te worden uitgevoerd. De functionele test moet worden uitgevoerd in overeenstemming met de algemene onderhoudsprincipes van de Europese normen EN 13306, EN 15423 en EN 15650.

INBEDRIJFSSTELLING

1. Pak de brandklep voorzichtig uit, pas op voor scherpe randen en gebruik geen onnodige kracht bij het uitpakken.
2. Inspecteer de brandklep en controleer deze op beschadigingen.
3. Installatie van de brandklep volgens de installatie instructies ([pagina 16](#)).
4. Controleer vóór inbedrijfstelling de functies van de brandklep.

FUNCTIONELE TEST

1. Vrijgavemechaniek: Klepblad kan handmatig worden gesloten en geopend.
2. EMS: Signaaltest - het klepblad moet sluiten
3. Elektrische servomotor: Signaaltest - het klepblad moet sluiten en weer openen.
4. Thermische en thermo-elektrische zekering: Het klepblad moet gesloten worden door op de knop te drukken.

TESTEN VAN BRANDKLEPPEN

HANDMATIGE SERVOMOTOR/ SOLENOID SERVOMOTOR

1. Sluit de brandklep door te drukken op de thermische servomotor door het gat in de behuizing.

2. Open de brandklep door een metalen staaf in te brengen (d.w.z. schroevendraaier, inbusleutel) met een maximale diameter van 7 mm, in de gele/zilveren deel en draai de pijl naar de "Open" positie.



ELEKTRISCHE SERVOMOTOR

1. Test de werking van de brandklep door op de testknop te drukken.

2. **Openen van de brandklep:**
Plaats de handgreep die bij de Belimo servomotor is geleverd in het gat.
Draai het zoals afgebeeld op de servomotor.





- ▼ [PRODUCTOVERZICHT](#)
- ▼ [AFMETINGEN EN GEWICHTEN](#)
- ▼ [INSTALLATIE](#)
- ▼ [INSTALLATIEMETHODES/CLASSIFICATIES](#)
- ▼ [BEDIENING](#)
- ▼ [AANDRIJVINGEN](#)
- ▼ [TOEBEHOREN](#)
- ▼ [OMBOUWEN EN VERVANGEN](#)
- ▼ [ONDERHOUD EN GEBRUIK](#)

 ONDERHOUD EN GEBRUIK

BRANDKLEP - FD



BRANDKLEP FD

-  Scheepswervenweg 1, 9608 PD Westerbroek
-  +31 598 361 221
-  contact@solid-air.nl
-  www.solid-air.nl