



**Brand- en rookwerende componenten**  
Compartimentering door middel van brandkleppen

# Familiebedrijf met meer dan 50 jaar ervaring in lucht- en klimaattechniek

De Nijburg Industry Group is een Nederlands familiebedrijf met eigen productiefaciliteit, gespecialiseerd in het produceren, leveren en installeren van totaal-oplossingen voor een gezond en comfortabel binnenklimaat. Dit doen wij voor partijen uit de gehele bouwkolom, van opdrachtgever en adviseur tot installateur & gebouwmanagement, nationaal en internationaal.

De Nijburg Industry Group werkt vanuit drie divisies, te weten: verkoop, installatie en productie. Elke divisie heeft haar eigen specialisme, maar door samen te werken maken we optimaal gebruik van de aanwezige kennis en kunde binnen ons bedrijf.

Door het geven van heldere adviezen aan de voorkant, snelle levering middels onze webshop en een goede service nadien, zijn we een veelgevraagd partner voor de gehele bouwkolom.

## Onze missie

Het is onze missie om het binnenklimaat van de gebouwen waarin mensen verblijven gezond te maken, waarbij we oog houden voor mens en milieu. We geloven dat een optimaal binnenklimaat resulteert in betere prestaties van medewerkers en een verbeterde kwaliteit van het leven voor gebruikers van gebouwen. Onze slogan is dan ook niet voor niets: Good Climate Better Performance.

## Divisie Verkoop: Totaaloplossingen voor een gezond binnenklimaat

De divisie verkoop van de Nijburg Industry Group bestaat uit de bedrijven Solid Air Climate Solutions, Solid Air International en Velu Klimaattechnische Groothandel. Met deze bedrijven leveren wij een compleet assortiment aan luchttechnische componenten voor woning-, utiliteits- en scheepsbouw en daarmee de installatiemarkt.

## Productgroepen

- Roosters
- Brand- en rookwerende componenten
- Volumeregelaars
- Inductie units
- Naverwarmers/-koelers
- Geluiddempers
- Buitenluchtroosters en dakkappen
- Luchtbehandelingskasten
- Klimaatplafonds
- Ronde kanalen
- Rechthoekige kanalen
- Woonhuissystemen
- Montagemateriaal
- Prefab
- Velu Dampdicht



## Solid Air Climate Solutions

Solid Air Climate Solutions is één van Nederlands meest vooruitstrevende leveranciers van geavanceerde en duurzame binnenklimaatoplossingen. Sinds 1986 worden onze producten met succes toegepast in onder andere utiliteit, industrie, woningbouw, retail, onderwijs en gezondheidszorg. We zijn een betrouwbare partner voor adviseurs en

installateurs en denken mee met architecten. Onze afdeling R&D speelt in op de steeds wijzigende vraag uit de markt. Juist door nieuwe producten te ontwikkelen en onze bestaande producten steeds kritisch te blijven bekijken en waar nodig te verbeteren neemt Solid Air in Nederland een koppositie in als specialist in binnenklimaatoplossingen.



## Brand- en rookwerende componenten

Om de veiligheid in een gebouw en daarmee het welzijn van personen te kunnen waarborgen is het essentieel om de verspreiding van brand en rook te voorkomen. Mensen kunnen dan tijdig geëvacueerd worden. Behalve brandkleppen voor ventilatiekanalen, zijn er ook brandwerende elementen voor deuren en wanden beschikbaar.

### Compartimentering

Gebouwen moeten niet alleen gezond en comfortabel, maar allereerst veilig zijn. Gebouwen worden ingedeeld in afsluitbare brand- en rookwerende compartimenten, zodat de brand en de rook zo lang mogelijk opgesloten blijft in de ruimte waar zij is ontstaan. Door deze compartimenten lopen ventilatiekanalen om ventilatielucht bij de gebruiker te krijgen. Zonder passende maatregelen aan deze kanalen heeft het brandwerend maken van vloeren, wanden en plafonds geen enkele zin.

Niet alleen kan de brand via de ventilatiekanalen overslaan, ook zou de rook zich gemakkelijk door het pand kunnen verspreiden. En bij branden vallen de meeste slachtoffers doorgaans door inademing van giftige rookgassen.

### Veiligheid voor alles

Brand- en rookwerende componenten voorkomen de verspreiding van vuur, hitte en rook, doordat zij de brandcompartimenten daadwerkelijk afsluiten. Hoe langer zij hun werk doen, hoe meer tijd er is voor de evacuatie van mensen uit het brandende gebouw. Weerstand tegen hoge temperaturen en een betrouwbare werking zijn essentieel! Het kan mensenlevens redden.

Solid Air heeft een uitgebreid assortiment van brand- en rookwerende producten, die allemaal getest, gecertificeerd en montagevriendelijk zijn.

## Brandkleppen

### Rond, rechthoekig en brandwerend

Brandkleppen zijn onderdeel van het ventilatiesysteem, maar zijn meestal onzichtbaar weggewerkt in een brandscheiding. Wanneer er in een ruimte brand ontstaat, wordt er veel rookgas geproduceerd dat zich zal verplaatsen naar ruimtes waar de luchtdruk lager is.

Naast het tegenhouden van brand, hebben brandkleppen als één van de belangrijkste functies ervoor te zorgen dat de rookgassen zich niet via het luchtventilatiekanaal verspreiden. Op relatief koude rookgassen treden ze in werking door activering via rookmelders.

De brandkleppen van Solid Air zijn getest volgens de Europese norm EN 1366-2, geclassificeerd volgens EN 13501-3 en CE-gecertificeerd volgens EN 15650:2010. Daarnaast lopen we voorop als het gaat om het monteren van de kleppen en het brandwerend afdichten van de sparingen in wanden

volgens de laatste technieken, met name de veel toegepaste harde steenwol beplating.

Van oudsher zijn in Nederland de brandkleppen veelal handbediend, eventueel met begin- en/of eindschakelaar uitgevoerd. Recente wijzigingen in regelgeving voor koude rookwering hebben geleid tot een verschuiving naar toepassing van steeds meer servomotorbediende brandkleppen met rooksensor. De servomotoren zijn standaard voorzien van geïntegreerde begin- en eindschakelaars. Alle brandkleppen zijn standaard voorzien van een inspectieopening.

### De werking van de brandklep



1 De ventilatie lucht stroomt door het kanaal, de brandklep staat open (normaal bedrijf).



2 Bij brand stromen hete rookgassen door het kanaal, de brandklep gaat dicht.



3 De vuurbelasting neemt toe, de brandklep compartimenteert de brand voor 60, 90 of 120 minuten.

# Ronde brandkleppen

Typen FDC25, FDC40 en FDCDD

## FDC25 & FDC40

De ronde brandkleppen type FDC25 en FDC40 zijn toepasbaar in brand- en rookscheidende wanden en vloeren. Indien volgens de voorschriften ingebouwd, geldt een brandwerendheid tot 120 minuten afhankelijk van de inbouwconstructie. De brandkleppen zijn standaard voorzien van twee inspectieopeningen. Voor snelle montage is de klep leverbaar met voorgemonteerd installatieframe. Als accessoire is optioneel een rooksensoren leverbaar.

### Eigenschappen FDC25 & FDC40

- **FDC25:** Leverbaar in afmeting Ø 100 tot 315 mm.
- **FDC40:** Leverbaar in afmeting Ø 355 tot 800 mm.
- Montage met as horizontaal of verticaal, luchtrichting willekeurig.
- Standaard voorzien van twee inspectie openingen rond 39 mm.
- Luchtdichtheidsklasse 3 over het klepblad conform EN1751.
- Luchtdichtheidsklasse C over de behuizing conform EN1751 (ATC3).
- Hygiëncertificaat conform VDI 6022.



Als accessoire is optioneel een rooksensoren leverbaar.

### Type FDC40

Zware uitvoering en geschikt voor grotere kanalen of hogere brandwerende eisen.



### Type FDC25

Het dunne klepblad zorgt voor een grote netto doorlaat met minimaal drukverlies en een minimale geluidsproductie.



## FDCDD

De ronde brandkleppen type FDCDD zijn toepasbaar bij brand- en rookscheidende massieve of flexibele wanden. Indien volgens de voorschriften ingebouwd geldt een brandwerendheid tot 90 minuten afhankelijk van de inbouwconstructie.

De klep wordt met gemonteerd installatie frame en Belimo motor geleverd, waardoor deze sneller en gemakkelijker gemonteerd kan worden. De thermische sonde moet in het aansluitend kanaal gemonteerd worden.

### Eigenschappen FDCDD

- Leverbaar in afmeting Ø 100 tot 315 mm.
- Montage in de wand met as- en/of luchtrichting willekeurig.
- Luchtdichtheidsklasse 3 over het klepblad conform EN1751.
- Luchtdichtheidsklasse C over de behuizing conform EN1751 (ATC3).
- Hygiëncertificaat conform VDI 6022.



# Rechthoekige brandkleppen

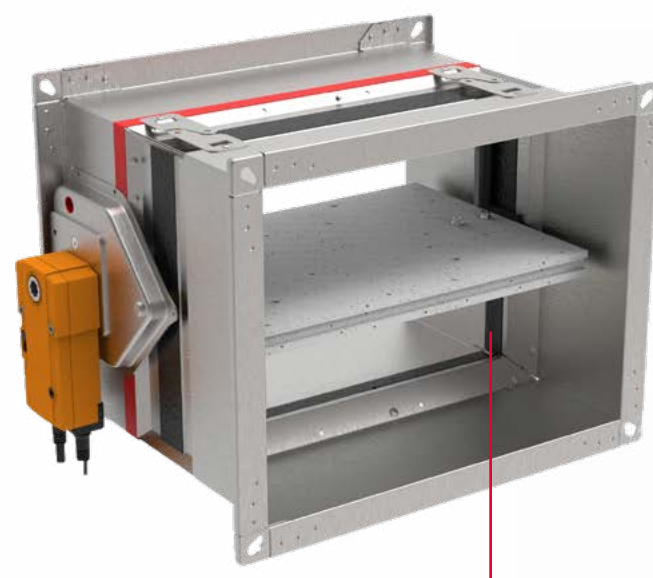
Typen FD25 en FD40

## FD25 & FD40

De rechthoekige brandkleppen type FD25 en de FD40 zijn toepasbaar bij brand- en rookscheidende wanden en vloeren. Indien volgens de voorschriften ingebouwd, geldt een brandwerendheid tot 120 minuten afhankelijk van de inbouwconstructie. De brandkleppen zijn standaard voorzien van twee inspectieopeningen. Voor snelle montage is de klep leverbaar met voorgemonteerd installatieframe. Als accessoire is optioneel een rooksensoren leverbaar.

### Eigenschappen FDC25 & FDC40

- **FD25:** Leverbaar in afmeting vanaf B100 x H200 mm tot en met B800 x H600 mm.
- **FD40:** Leverbaar in afmeting groter dan B800 x H600 mm tot en met B1500 x H800 mm. Voor batterijmontage of installatie buiten de wand zijn kleinere afmetingen ook mogelijk.
- Montage met as horizontaal of verticaal, luchtrichting willekeurig.
- Standaard voorzien van twee inspectieopeningen rond 39 mm.
- Luchtdichtheidsklasse 3 over het klepblad conform EN1751.
- Luchtdichtheidsklasse C over de behuizing conform EN1751 (ATC3).
- Hygiëncertificaat conform VDI 6022.



**Type FD25 & FD40**

Compacte brandklep, geschikt voor inbouw in brandscheidende wanden en vloeren.



Als accessoire is optioneel een rooksensoren leverbaar.

# Brandwerende vlinderklep

## Type BFDC

Montagevriendelijke vlinderklep.



## BFDC

Voor luchtkanalen met een kleine diameter zijn de ronde brandvlinderkleppen een uitstekende en compacte brandwerende oplossing. Indien volgens de voorschriften ingebouwd, geldt een brandwerendheid tot 120 minuten afhankelijk van de inbouwconstructie en gekozen model. Deze kleppen worden geplaatst in het kanaal, ter hoogte van de wand, om verspreiding van vuur te voorkomen. Brandvlinderkleppen zijn eenvoudig te installeren en verkrijgbaar in twee varianten: de standaard brandvlinderklep en de brandvlinderklep met afwerkingsventiel voor installatie aan het uiteinde van een luchtkanaal.

### Eigenschappen BFDC

- Kan eenvoudig in het spiralokanaal worden geschoven.
- Behoeft geen nadere bevestiging door rubberen afdichting.
- Leverbaar met kunststof afzuigventiel.
- Leverbaar tot Ø 200 mm.

Hulp nodig bij het kiezen van de juiste brandklep?

Neem contact op met onze specialisten

Solid Air Climate Solutions  
Scheepswervenweg 1  
9608 PD Westerbroek

contact@solid-air.nl  
+31 598 36 12 21



# Brandwerende elementen

## Typen WDBA, WDBB en WDBE

Brandwerende elementen worden toegepast in wanden en deuren waar lucht overstromt van de ene naar de andere ruimte. De elementen ontlenen hun werking aan de constructie met opschuimend materiaal bij verhitting. De lamellen smelten samen tot een onbrandbare massa.

Brandwerende elementen zijn niet geschikt voor montage in ventilatiekanalen of in een wand tussen twee ruimtes met een drukverschil groter dan 10 Pa. Is het drukverschil groter dan 10 Pa, dan zijn brandkleppen de enige juiste toepassing, omdat deze bestand zijn tegen hogere drukken.

Vanwege het, in het algemeen, minder fraaie uiterlijk van brandwerende elementen bieden wij als afwerking afdekroosters. Het brandwerend rooster WDBE van Solid Air is een mooie esthetische oplossing in situaties waarbij de roosters in het zicht zitten. Interieurdesign wordt gecombineerd met een optimale ventilatie tussen de compartimenten.

De brandwerende elementen van Solid Air zijn getest volgens Europese normen EN 1634-1, EN 1364-1, EN 1364-2 en geclassificeerd volgens EN 13501-2.

### WDBA

#### Eigenschappen

- Verkrijgbaar met afdekrooster(s).
- Het rooster is gemaakt van thermisch opschuimend materiaal omsloten door kunststof profielen.
- Uitsluitend voor overstrom situaties.



**Type WDBA**

Voor toepassing in brandvertragende deur- of wandconstructies.

### Type WDBB

Voor toepassing in brandvertragende deur- of wandconstructies, vochtbestendig.



### WDBB

#### Eigenschappen

- Verkrijgbaar met afdekrooster(s).
- Buitenluchttoepassing, vochtige omgeving.
- Het rooster is gemaakt van thermisch opschuimend materiaal omsloten door metalen profielen.
- Samenbouw mogelijk tot grotere afmetingen.
- Uitsluitend voor overstrom situaties.

### WDBE

#### Eigenschappen

- Verkrijgbaar met vaste flens of vaste en tegenflens.
- Het rooster is gemaakt van thermisch opschuimend materiaal.
- Uitsluitend voor overstrom situaties.
- Design uitvoering.



**Type WDBE**

Brandwerend wand-/deurelement uit thermisch opschuimend materiaal.



## Certificering

Brandwerende producten moeten een valide productcertificaat hebben, in combinatie met een CE-markering. Sterker nog, het is verboden die producten zonder certificaat te verhandelen.

### Europese normen

Op Europees niveau geldt voor brandkleppen de productnorm EN 15650:2010. Van hieruit worden alle andere normen, waaronder de testnorm EN 1366-2 en classificatienorm EN 13501-3, aangestuurd. Het resultaat is een CE-gemarkeerde brandklep.

De brandkleppen van Solid Air zijn getest volgens de Europese norm EN 1366-2 en geclassificeerd volgens EN 13501-3. Norm EN 1366-2 bepaalt het testprogramma en de voorwaarden om de

brandweerstand voor een bepaalde tijdsduur bij een specifieke druk te meten. Norm EN 13501-3 bepaalt de classificatie voor de brandklep en zijn afwerking. De uitkomsten van de testen worden hiermee vertaald naar de geclassificeerde toepassing in de praktijk.

### CE-markering

Testen en classificeren gebeurt door onafhankelijke testinstanties. Zij bepalen aan de hand van deze Europese normen wat de

# CE

brandwerendheid van de betreffende producten is. Dit resulteert uiteindelijk in de CE-markering. Alle brand- en vlinderkleppen van Solid Air zijn CE-gemarkeerd.

### Prestatieverklaring

Als gevolg van de Europese Verordening Bouwproducten is de toeleverende industrie verplicht om bij CE-gemarkeerde producten een prestatieverklaring mee te leveren (DoP). De DoP is de prestatieverklaring van de producent waarin staat voor welke specifieke toepassing het product voldoet. De DoP wordt opgesteld door de fabrikant en de aangegeven prestaties worden behaald indien de voorschriften voor inbouw van het product worden opgevolgd.

### Luchtdichtheid

Voor het bepalen en classificeren van de luchtdichtheid van luchtkanalen en componenten zijn Europese normen ontwikkeld. Voor brandkleppen worden de vereisten en testen gedefinieerd door de norm EN 1751. In deze norm worden diverse klassen voor de mate van de lekkage gedefinieerd. Al onze brandkleppen voldoen aan luchtdichtheidsklasse C/ATC 3.



Alle certificeringen zijn te vinden op [solid-air.nl/downloads](https://solid-air.nl/downloads)

# Berekening eenvoudig gemaakt

met SA-Select

Bereken de selectiegegevens met onze online selectie tool SA-Select. Enkele seconden na het invullen van uw parameters voert deze online tool een gedetailleerde berekening uit met alle gegevens inzake brand- en rookwerende componenten.

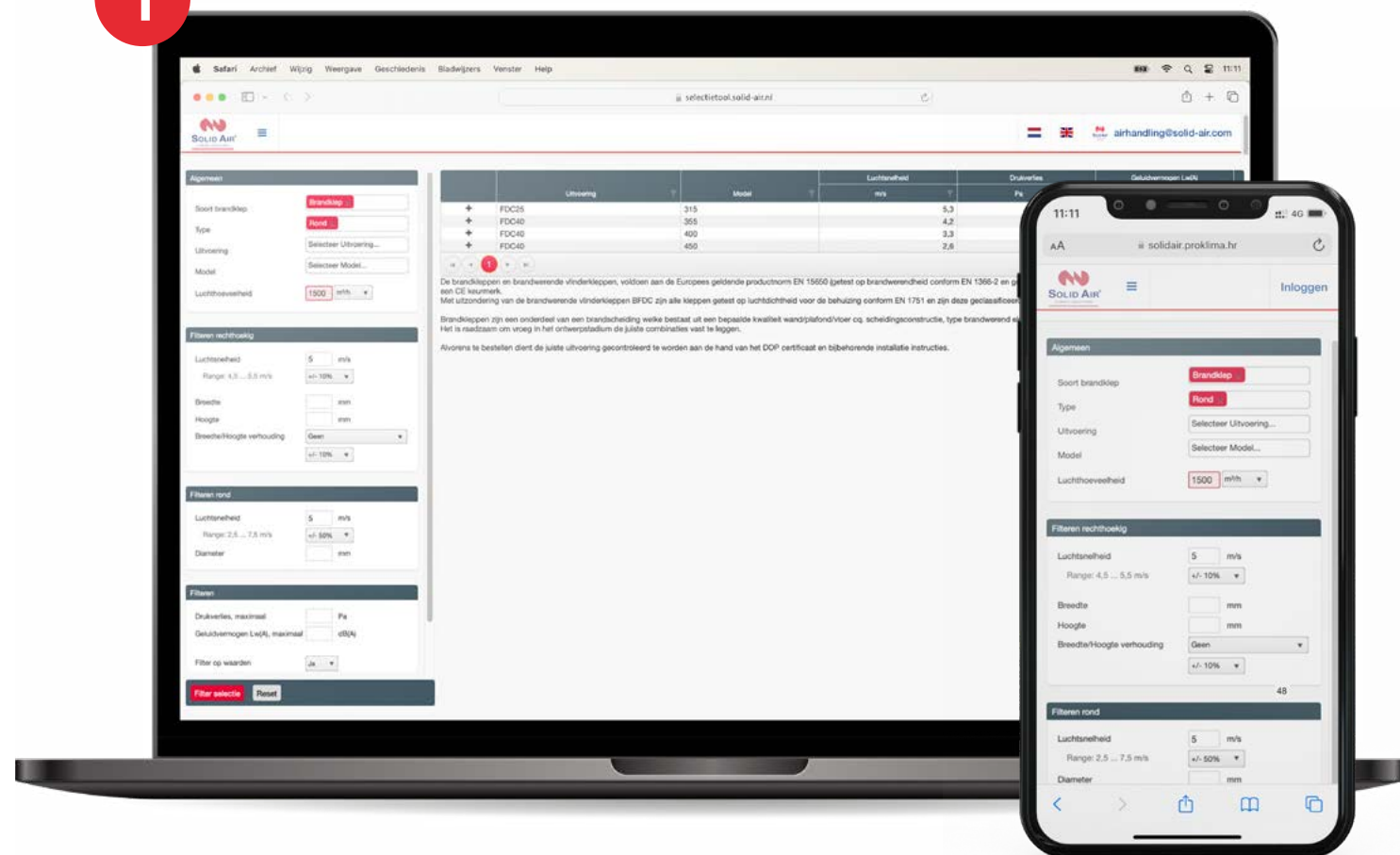


[selectietool.solid-air.nl](https://selectietool.solid-air.nl)

Een professioneel resultaat in slechts 3 stappen:

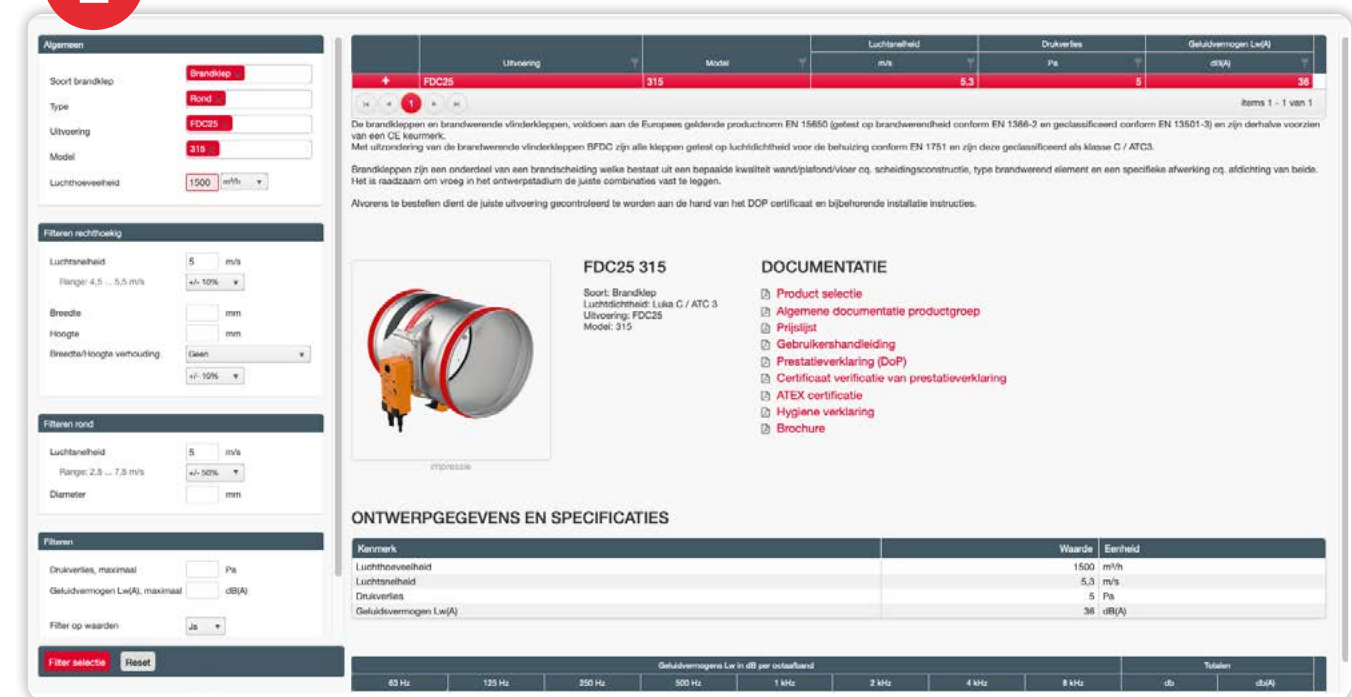
1

Vul de benodigde gegevens in.



2

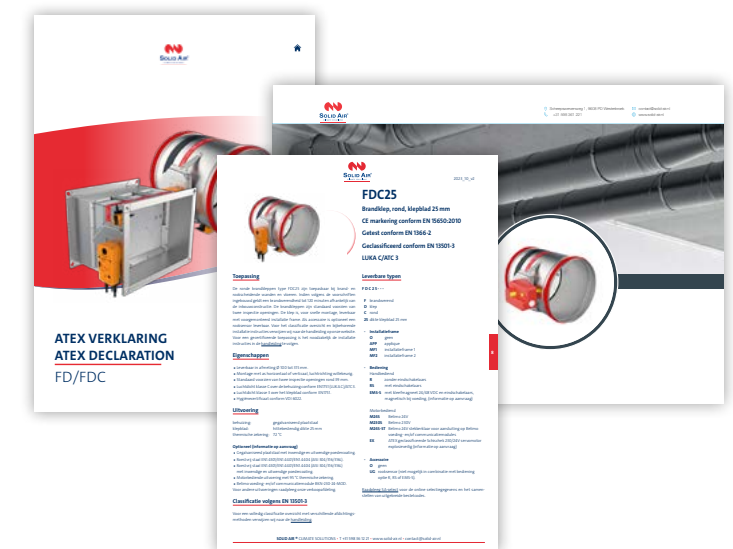
Selecteer de juiste brandklep en controleer de selectiegegevens.



3

Verzamel de gewenste documenten op basis van de gemaakte selectie.

- Product documentatie.
- Gebruikershandleiding.
- Product selectie.
- Prestatieverklaring.



# Advies nodig?

Neem contact op met onze specialisten

**Solid Air Climate Solutions**

[contact@solid-air.nl](mailto:contact@solid-air.nl)

+31 598 36 12 21



#### Bezoekadres

Nijburg Industry Group  
Scheepswervenweg 1  
9608 PD Westerbroek

#### Postadres

Nijburg Industry Group  
Postbus 14  
9610 AA Sappemeer

+31 598 36 12 36  
[contact@nijburg.nl](mailto:contact@nijburg.nl)  
[www.nijburg.nl](http://www.nijburg.nl)



Scan voor onze website

