

*Good climate,
better performance!*

HOOFDSTUK 1

RONDE KANALEN

Hoofdstuk 1 Ronde kanalen

Buizen

SK L = 3000
 Spiraalgefelste buis
 Thermisch verzinkt

SK L = 6000
 Spiraalgefelste buis
 Thermisch verzinkt

SKA
 Spiraalgefelste buis
 Aluminium

SKR L = 3000
 Spiraalgefelste buis
 Roestvast staal

SKD
 Spiraalgefelste buis
 Polyestercoating

Bochten

SBG - 90°
 Gladde bocht
 Safe

SBG - 60°
 Gladde bocht
 Safe

SBG - 45°
 Gladde bocht
 Safe

SBG - 30°
 Gladde bocht
 Safe

SBG - 15°
 Gladde bocht
 Safe

6		SB - 90° Segmentbocht Safe	16
7		SB - 60° Segmentbocht Safe	17
8		SB - 45° Segmentbocht Safe	18
9		SB - 30° Segmentbocht Safe	19
10		SB - 15° Segmentbocht Safe	20
Verbindingen			
11		SN Steekverbinding Buis, safe	21
12		SNL Steekverbinding Buis, verlengd, safe	22
13		VH Koppelstuk Hulpstuk	23
14		VID Inspectiedeksel	86
15			

Zadelstukken



SA-1
Zadelstuk voor buis
Geperst, safe



SA-1
Zadelstuk voor buis
Niet geperst, safe



SA-2
Zadelstuk vlak
Safe



SA-3
Zadelstuk vlak
45°, safe



SA-4
Zadelstuk voor buis
45°, safe

Aftakstukken



ST
T-stuk
Safe



ST-negatief
Negatief T-stuk
Safe



SX
Kruisstuk
Safe



SVS
Spruitstuk
Safe



SBS
Broekstuk
Safe

Verlopen



SDNK
Verloop, kort
Geperst voor buis, safe



SDMK
Verloop, kort
Geperst voor hulpstuk, safe



SDN
Verloop voor buis
Safe



SDM
Verloop voor hulpstuk
Safe

Deksels



SGN
Deksel buis
Geperst, safe



SGN
Deksel buis
Niet geperst, safe



VGM
Deksel hulpstuk
Geperst



VGM
Deksel hulpstuk
Niet geperst

Flenzen



MFL
Metuflens



SR
Spanring
Metuflens met rubber afdichtring



VFL
Vlakke flens verzinkt

Regel- en Afsluitkleppen



SRH
Regelklep
Handbediend, safe



SRHA
Regelklep
Afsluitend handbediend, safe



SRSA
Regelklep
Afsluitend servo motorbediend, safe



VTK
Terugslagklep



SIR
Iris regelklep, safe

Montagebeugels

60



VTB
Montagebeugel

75

61



STB
Montagebeugel met rubber inleg

76

Dakkappen & toebehoren

62



VPL
Plakplaat plat dak

77

63



VRK
Regenkap

78

66



VRKG
Regenkap met gaas

79

69



VDAK
Dakaanzuigkap

80

72



VDK
Deflectorkap

81

72



VSK
Stormkraag

82

Gaasroosters

74



VGR
Gaasrooster

83

74



VUG
Uitblaastuit met gaas

84

Montagebus

74



VMB
Montagebus
Ventilatieventiel

85

Flexibele slangen

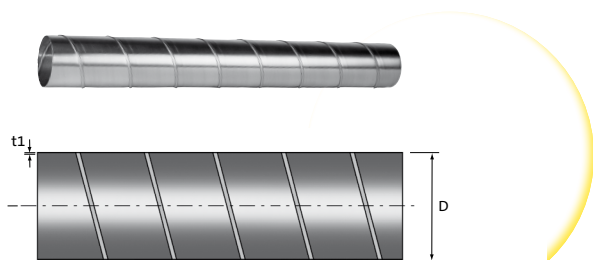
	FLEX: SONODEC 25/250 Akoestisch geïsoleerde slang, 25 mm	87		FLEX: ISOSLEEVE Thermische slang	100
	FLEX: SONODEC 25 (AFGEPLAKT) Akoestisch geïsoleerde slang 25 mm	89		GUSO RING Montagering voor flexibele slang	101
	FLEX: SONODEC 25 non-woven Akoestisch geïsoleerde slang, 25 mm	91			
	FLEX: ALUDEC 112 Aluminium laminaat slang	93			
	FLEX: ALUDEC 245 Aluminium laminaat slang	94			
	FLEX: COMBIDEC Aluminium laminaat & copolymeer slang	95			
	FLEX: STRETCHDEC Flexibele aluminium slang, stug	97			
	FLEX: GREYDEC 100 Flexibele polyvinylchloride slang	98			
	FLEX: ISODEC 25 Thermisch en akoestisch geïsoleerde slang, 25 mm	99			

SK L = 3000

Spiraalfelste buis

Diameters 80 - 1600

Thermisch verzinkt plaatstaal



Leverbare afmetingen

artikelnummer	naam	d (mm)	L (mm)	wanddikte (t1, mm)	gewicht (kg)
5001000000	SK 80 3000 0,40	80	3000	0,40	2,64
5001000001	SK 100 3000 0,40	100	3000	0,40	3,33
5001000002	SK 125 3000 0,40	125	3000	0,40	4,14
5001000003	SK 150 3000 0,50	150	3000	0,40	6,21
5001000004	SK 160 3000 0,50	160	3000	0,50	6,63
5001000005	SK 180 3000 0,50	180	3000	0,50	7,47
5001000006	SK 200 3000 0,50	200	3000	0,50	8,28
5001000007	SK 224 3000 0,50	224	3000	0,50	9,33
5001000008	SK 250 3000 0,50	250	3000	0,50	10,38
5001000009	SK 280 3000 0,60	280	3000	0,60	13,92
5001000010	SK 300 3000 0,60	300	3000	0,60	14,94
5001000011	SK 315 3000 0,60	315	3000	0,60	15,69
5001000012	SK 355 3000 0,60	355	3000	0,60	17,94
5001000013	SK 400 3000 0,60	400	3000	0,60	19,92
5001000014	SK 450 3000 0,60	450	3000	0,60	22,38
5001000015	SK 500 3000 0,60	500	3000	0,60	24,87
5001000016	SK 560 3000 0,80	560	3000	0,80	37,17
5001000017	SK 600 3000 0,80	600	3000	0,80	39,81
5001000018	SK 630 3000 0,80	630	3000	0,80	41,79
5001000019	SK 710 3000 0,80	710	3000	0,80	47,10
5001000020	SK 800 3000 0,80	800	3000	0,80	53,07
5001000021	SK 900 3000 1,00	900	3000	1,00	74,64
5001000022	SK 1000 3000 1,00	1000	3000	1,00	82,95
5001000023	SK 1120 3000 1,00	1120	3000	1,00	92,91
5001000024	SK 1250 3000 1,00	1250	3000	1,00	103,68
5001000025	SK RIL 1400 3000 1,00	1400	3000	1,00	116,13
5001000026	SK RIL 1500 3000 1,00	1500	3000	1,00	155,52
5001000027	SK RIL 1600 3000 1,00	1600	3000	1,00	165,87

Vetgedrukte doorsnedes zijn Eurovent/Luka norm.

Buisprofilering

Standaard 80 - 1250 mm



Verstevigingsril optioneel bij diameters 400 - 1250 mm. De diameters 1400 - 1600 worden standaard met een verstevigingsril uitgevoerd.

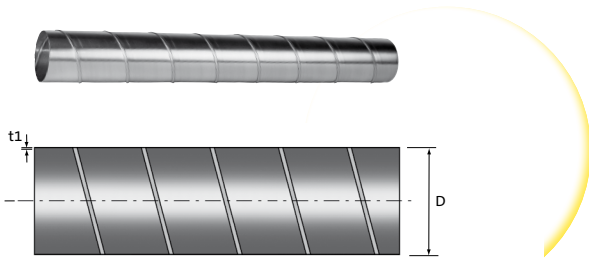


SK L = 6000

Spiraalfelste buis

Diameters 100 - 1250

Thermisch verzinkt plaatstaal



Leverbare afmetingen

artikelnummer	naam	d (mm)	L (mm)	wanddikte (t1, mm)	gewicht (kg)
5001000029	SK 100 6000 0,50	100	6000	0,50	8,33
5001000030	SK 125 6000 0,40	125	6000	0,40	8,28
5001000031	SK 150 6000 0,50	150	6000	0,50	12,42
5001000032	SK 160 6000 0,50	160	6000	0,50	13,26
5001000033	SK 180 6000 0,50	180	6000	0,50	14,94
5001000034	SK 200 6000 0,50	200	6000	0,50	16,56
5001000035	SK 224 6000 0,50	224	6000	0,50	18,66
5001000036	SK 250 6000 0,50	250	6000	0,50	20,76
5001000037	SK 280 6000 0,60	280	6000	0,60	27,84
5001000038	SK 300 6000 0,60	300	6000	0,60	29,88
5001000039	SK 315 6000 0,60	315	6000	0,60	31,38
5001000040	SK 355 6000 0,60	355	6000	0,60	35,88
5001000041	SK 400 6000 0,60	400	6000	0,60	39,84
5001000042	SK 450 6000 0,60	450	6000	0,60	44,76
5001000043	SK 500 6000 0,60	500	6000	0,60	49,74
5001000044	SK 560 6000 0,80	560	6000	0,80	74,34
5001000045	SK 600 6000 0,80	600	6000	0,80	79,62
5001000046	SK 630 6000 0,80	630	6000	0,80	83,58
5001000047	SK 710 6000 0,80	710	6000	0,80	94,2
5001000048	SK 800 6000 0,80	800	6000	0,80	106,14
5001000049	SK 900 6000 1,00	900	6000	1,00	149,28
5001000050	SK 1000 6000 1,00	1000	6000	1,00	165,9
5001000051	SK 1120 6000 1,00	1120	6000	1,00	185,82
5001000052	SK 1250 6000 1,00	1250	6000	1,00	207,36

Vetgedrukte doorsnedes zijn Eurovent/Luka norm.

Buisprofilering

Standaard 100 - 1250 mm



Verstevigingsril optioneel bij diameters 400 - 1250 mm.

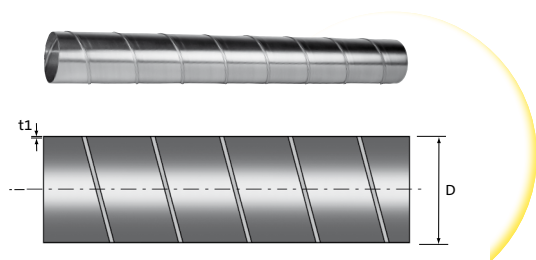


SKA

Spiraalgefelste buis

Diameters 100 - 630

Aluminium ALMG3



Leverbare afmetingen

artikelnummer	naam	d (mm)	L (mm)	wanddikte (t1, mm)	gewicht (kg)
5011000417	SKA 100 3000 0,60	100	3000	0,60	2,31
5011000895	SKA 125 3000 0,60	125	3000	0,60	2,88
5011000655	SKA 150 3000 0,60	150	3000	0,60	3,45
5011000640	SKA 160 3000 0,60	160	3000	0,60	3,69
5011000567	SKA 180 3000 0,60	180	3000	0,60	4,14
5011000054	SKA 200 3000 0,60	200	3000	0,60	4,59
5011000788	SKA 224 3000 0,60	224	3000	0,60	5,19
5011000304	SKA 250 3000 0,60	250	3000	0,60	5,76
5011000519	SKA 280 3000 0,60	280	3000	0,60	6,45
5011000426	SKA 300 3000 0,60	300	3000	0,60	6,9
5011000408	SKA 315 3000 0,60	315	3000	0,60	7,26
5011000013	SKA 355 3000 0,60	355	3000	0,60	9,21
5011000435	SKA 400 3000 0,60	400	3000	0,60	17,25
5011000377	SKA 450 3000 0,60	450	3000	0,60	19,17
5011000115	SKA 500 3000 0,60	500	3000	0,60	21,48
5011001333	SKA 560 3000 0,80	560	3000	0,80	23,01
5011001865	SKA 600 3000 0,80	600	3000	0,80	23,81
5011000911	SKA 630 3000 0,80	630	3000	0,80	24,18

Op aanvraag ook leverbaar in afwijkende lengtes tot maximaal 6000 mm.

Vetgedrukte doorsnedes zijn Eurovent/Luka norm.

Buisproflering

Standaard 100 - 630 mm

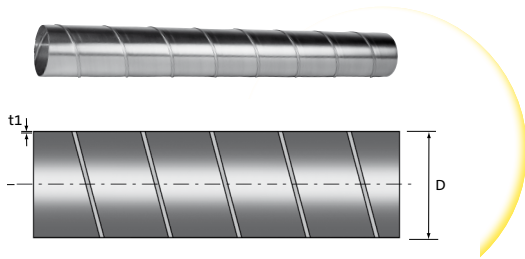


SKR L = 3000

Spiraalfelste buis

Diameters 100 - 1000

Roestvaststaal RVS 304



Leverbare afmetingen

artikelnummer	naam	d (mm)	L (mm)	wanddikte (t1, mm)	gewicht (kg)
5011000009	SKR 100 3000 0,40 RVS304	100	3000	0,40	4,98
5011000064	SKR 125 3000 0,40 RVS304	125	3000	0,40	6,21
5011000015	SKR 150 3000 0,40 RVS304	150	3000	0,40	7,47
5011000027	SKR 160 3000 0,40 RVS304	160	3000	0,40	7,95
5011000592	SKR 180 3000 0,40 RVS304	180	3000	0,40	8,97
5011000014	SKR 200 3000 0,40 RVS304	200	3000	0,40	9,96
5011000591	SKR 224 3000 0,40 RVS304	224	3000	0,40	11,19
5011000057	SKR 250 3000 0,40 RVS304	250	3000	0,40	12,45
5011000034	SKR 280 3000 0,60 RVS304	280	3000	0,60	13,92
5011000220	SKR 300 3000 0,60 RVS304	300	3000	0,60	14,94
5011000030	SKR 315 3000 0,60 RVS304	315	3000	0,60	15,69
5011000161	SKR 355 3000 0,60 RVS304	355	3000	0,60	17,67
5011000010	SKR 400 3000 0,60 RVS304	400	3000	0,60	19,92
5011000383	SKR 450 3000 0,60 RVS304	450	3000	0,60	37,35
5011000407	SKR 500 3000 0,60 RVS304	500	3000	0,60	41,55
5011000452	SKR 560 3000 0,80 RVS304	560	3000	0,80	46,50
5011000205	SKR 600 3000 0,80 RVS304	600	3000	0,80	49,80
5011000012	SKR 630 3000 0,80 RVS304	630	3000	0,80	52,35
5011000626	SKR 710 3000 0,80 RVS304	710	3000	0,80	59,00
5011000049	SKR 800 3000 0,80 RVS304	800	3000	0,80	66,48
5011000465	SKR RIL 900 3000 0,80 RVS304	900	3000	0,80	78,54
5011001859	SKR RIL 1000 3000 0,80 RVS304	1000	3000	0,80	87,27

Vetgedrukte doorsnedes zijn Eurovent/Luka norm.

Buisproflering

Standaard 100 - 800 mm diameters 900 - 1000 mm standaard met verstevigingsril.



Op aanvraag ook leverbaar in RVS316 en in afwijkende lengtes tot maximaal 6000 mm.

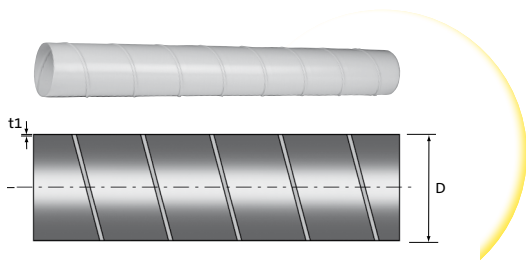
Verstevigingsril standaard bij diameters 900 - 1000 mm.

SKD

Spiraalfelste buis

Diameters 100 - 630

Thermisch verzinkt met polyestercoating
(RAL 7035)



Leverbare afmetingen

artikelnummer	naam	d (mm)	L (mm)	wanddikte (t1, mm)	gewicht (kg)
5011000132	SKD 100 3000 0,40 D uralosol RAL 7035	100	3000	0,4	3,33
5011000413	SKD 125 3000 0,40 Durasol RAL 7035	125	3000	0,4	4,14
5011001185	SKD 150 3000 0,50 Durasol RAL 7035	150	3000	0,5	6,21
5011000131	SKD 160 3000 0,50 Durasol RAL 7035	160	3000	0,5	6,63
5011000450	SKD 180 3000 0,50 Durasol RAL 7035	180	3000	0,5	7,47
5011000035	SKD 200 3000 0,50 Durasol RAL 7035	200	3000	0,5	8,28
5011001624	SKD 224 3000 0,50 Durasol RAL 7035	224	3000	0,5	9,33
5011000130	SKD 250 3000 0,50 Durasol RAL 7035	250	3000	0,5	10,38
5011001428	SKD 280 3000 0,60 Durasol RAL 7035	280	3000	0,6	13,92
5011000168	SKD 300 3000 0,60 Durasol RAL 7035	300	3000	0,6	14,94
5011000006	SKD 315 3000 0,60 Durasol RAL 7035	315	3000	0,6	15,69
5011000167	SKD 355 3000 0,60 Durasol RAL 7035	355	3000	0,6	17,94
5011000320	SKD 400 3000 0,60 Durasol RAL 7035	400	3000	0,6	19,92
5011000747	SKD 450 3000 0,60 Durasol RAL 7035	450	3000	0,6	22,38
5011000403	SKD 500 3000 0,60 Durasol RAL 7035	500	3000	0,6	24,87
5011000337	SKD 560 3000 0,80 Durasol RAL 7035	560	3000	0,8	37,17
5011001866	SKD 600 3000 0,80 Durasol RAL 7035	600	3000	0,8	39,81
5011000295	SKD 630 3000 0,80 Durasol RAL 7035	630	3000	0,8	41,79

Op aanvraag ook leverbaar in afwijkende lengtes tot maximaal 6000 mm.

Vetgedrukte doorsnedes zijn Eurovent/Luka norm.

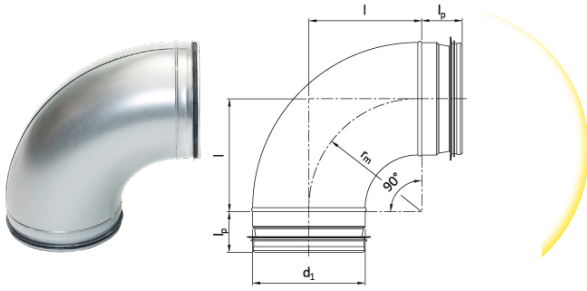
Buisprofilering

Standaard 100 - 630 mm



Kleur

RAL 7035



SBG - 90°

Gladde bocht - 90°

Diameters 80 - 250

Rubberen afdichting

Leverbare afmetingen

artikelnummer	naam	d1 (mm)	l (mm)	lp (mm)	rm (mm)	gewicht (kg)
5050000080	SBG 80 90	80	100	35	100	0,26
5050000085	SBG 100 90	100	100	35	100	0,30
5050000090	SBG 125 90	125	125	35	125	0,46
5050000095	SBG 150 90	150	150	35	150	0,60
5050000100	SBG 160 90	160	160	35	160	0,73
5050000104	SBG 180 90	180	180	35	180	0,92
5050000109	SBG 200 90	200	200	35	200	1,10
5050000111	SBG 250 90	250	250	45	250	1,70

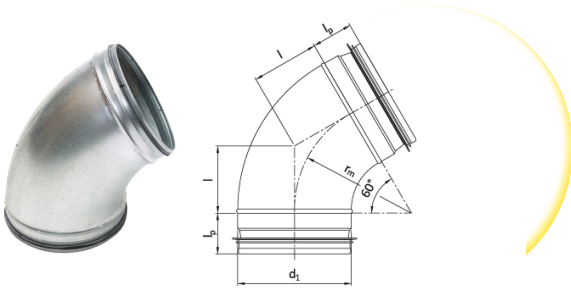
Vetgedrukte doorsnedes zijn Eurovent/Luka norm.

SBG - 60°

Gladde bocht - 60°

Diameters 100 - 200

Rubberen afdichting



Leverbare afmetingen

artikelnummer	naam	d1 (mm)	l (mm)	lp (mm)	rm (mm)	gewicht (kg)
5050000084	SBG 100 60	100	58	35	100	0,25
5050000089	SBG 125 60	125	73	35	125	0,36
5050000094	SBG 150 60	150	87	35	150	0,46
5050000099	SBG 160 60	160	93	35	160	0,58
5050000108	SBG 200 60	200	116	35	200	0,83

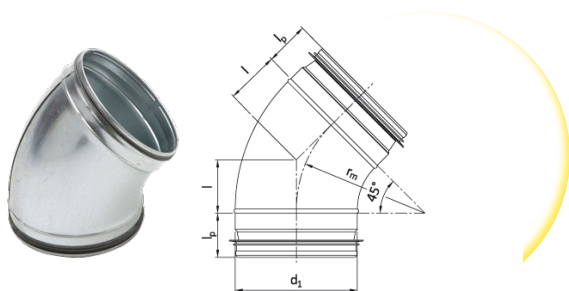
Vetgedrukte doorsnedes zijn Eurovent/Luka norm.

SBG - 45°

Gladde bocht - 45°

Diameters 80 - 250

Rubberen afdichting



Leverbare afmetingen

artikelnummer	naam	d1 (mm)	l (mm)	lp (mm)	rm (mm)	gewicht (kg)
5050000079	SBG 80 45	80	41	35	100	0,19
5050000083	SBG 100 45	100	41	35	100	0,22
5050000088	SBG 125 45	125	51	35	125	0,30
5050000093	SBG 150 45	150	62	35	150	0,40
5050000098	SBG 160 45	160	66	35	160	0,44
5050000103	SBG 180 45	180	74	35	180	0,63
5050000107	SBG 200 45	200	82	35	200	0,70
5050000110	SBG 250 45	250	103	45	250	1,10

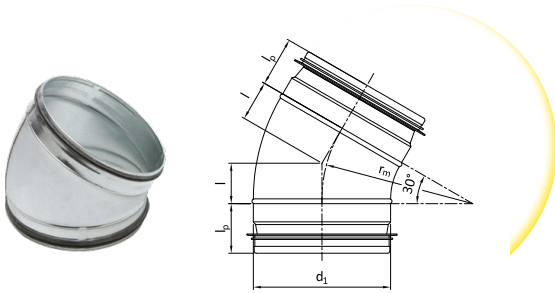
Vetgedrukte doorsnedes zijn Eurovent/Luka norm.

SBG - 30°

Gladde bocht - 30°

Diameters 80 - 200

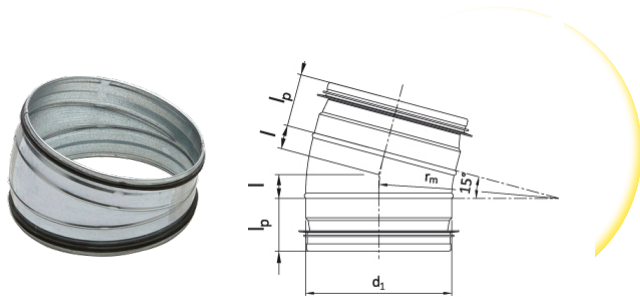
Rubberen afdichting



Leverbare afmetingen

artikelnummer	naam	d1 (mm)	l (mm)	lp (mm)	rm (mm)	gewicht (kg)
5050000078	SBG 80 30	80	27	35	100	0,16
5050000082	SBG 100 30	100	27	35	100	0,19
5050000087	SBG 125 30	125	34	35	125	0,26
5050000092	SBG 150 30	150	41	35	150	0,34
5050000097	SBG 160 30	160	43	35	160	0,38
5050000102	SBG 180 30	180	49	35	180	0,49
5050000106	SBG 200 30	200	54	35	200	0,55

Vetgedrukte doorsnedes zijn Eurovent/Luka norm.



SBG - 15°

Gladde bocht - 15°

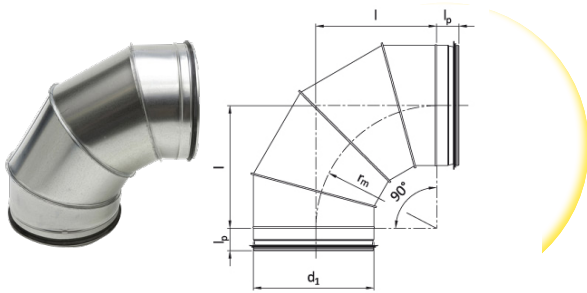
Diameters 80 - 200

Rubberen afdichting

Leverbare afmetingen

artikelnummer	naam	d1 (mm)	l (mm)	lp (mm)	rm (mm)	gewicht (kg)
5050000077	SBG 80 15	80	13	35	100	0,14
5050000081	SBG 100 15	100	13	35	100	0,15
5050000086	SBG 125 15	125	16	35	125	0,21
5050000091	SBG 150 15	150	20	35	150	0,26
5050000096	SBG 160 15	160	21	35	160	0,27
5050000101	SBG 180 15	180	23	35	180	0,38
5050000105	SBG 200 15	200	26	35	200	0,42

Vetgedrukte doorsnedes zijn Eurovent/Luka norm.



SB - 90°

Segmentbocht - 90°

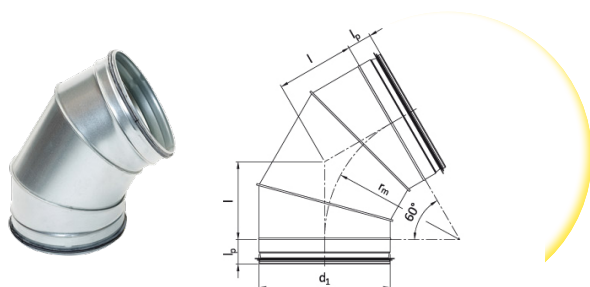
Diameters 224 - 1250

Rubberen afdichting

Leverbare afmetingen

artikelnummer	naam	d1 (mm)	l (mm)	lp (mm)	rm (mm)	gewicht (kg)
5050000017	SB 224 90	224	224	45	224	1,60
5050000027	SB 280 90	280	280	45	280	2,00
5050000032	SB 300 90	300	300	45	300	2,25
5050000037	SB 315 90	315	327	45	327	2,55
5050000042	SB 355 90	355	355	55	355	4,35
5050000047	SB 400 90	400	400	55	400	5,60
5050000052	SB 450 90	450	450	55	450	6,80
5050000057	SB 500 90	500	500	55	500	8,60
5050000062	SB 560 90	560	560	55	560	10,90
5050000066	SB 630 90	630	630	55	630	13,50
5050000070	SB 710 90	710	710	100	710	20,20
5050000074	SB 800 90	800	800	100	800	25,00
5050000076	SB 1000 90	1000	1000	100	1000	47,00
5050000561	SB 1250 90	1250	1250	100	1250	58,80

Vetgedrukte doorsnedes zijn Eurovent/Luka norm.



SB - 60°

Segmentbocht - 60°

Diameters 224 - 1000

Rubberen afdichting

Leverbare afmetingen

artikelnummer	naam	d1 (mm)	l (mm)	lp (mm)	rm (mm)	gewicht (kg)
5050000016	SB 224 60	224	125	45	224	1,60
5050000021	SB 250 60	250	144	45	250	1,70
5050000026	SB 280 60	280	159	45	280	2,40
5050000031	SB 300 60	300	173	45	300	2,70
5050000036	SB 315 60	315	181	45	315	2,90
5050000041	SB 355 60	355	204	55	355	4,30
5050000046	SB 400 60	400	230	55	400	4,90
5050000051	SB 450 60	450	269	55	450	5,50
5050000056	SB 500 60	500	288	55	500	6,00
5050000061	SB 560 60	560	323	55	560	6,70
5050000062	SB 630 60	630	363	55	630	8,80
5050000063	SB 710 60	710	409	100	710	9,90
5050000064	SB 800 60	800	461	100	800	14,60
5050000057	SB 1000 60	1000	577	100	1000	28,80

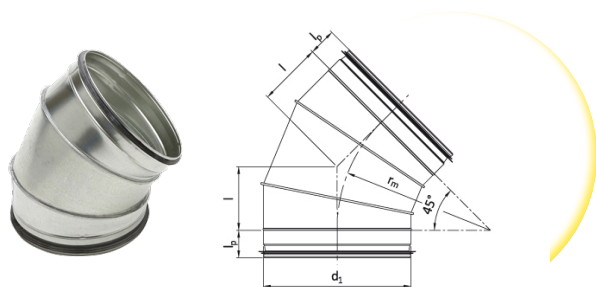
Vetgedrukte doorsnedes zijn Eurovent/Luka norm.

SB - 45°

Segmentbocht - 45°

Diameters 224 - 1250

Rubberen afdichting



Leverbare afmetingen

artikelnummer	naam	d1 (mm)	l (mm)	lp (mm)	rm (mm)	gewicht (kg)
5050000015	SB 224 45	224	90	46	224	0,85
5050000025	SB 280 45	280	115	45	280	1,30
5050000030	SB 300 45	300	123	45	300	2,05
5050000035	SB 315 45	315	129	45	315	2,15
5050000040	SB 355 45	355	146	55	355	2,60
5050000045	SB 400 45	400	164	55	400	3,25
5050000050	SB 450 45	450	185	55	450	3,90
5050000055	SB 500 45	500	205	55	500	4,50
5050000060	SB 560 45	560	230	55	560	5,60
5050000065	SB 630 45	630	261	55	630	7,50
5050000069	SB 710 45	710	292	100	710	11,00
5050000073	SB 800 45	800	328	100	800	13,80
5050000556	SB 1000 45	1000	412	100	1000	23,40
5050000560	SB 1250 45	1250	514	100	1250	29,30

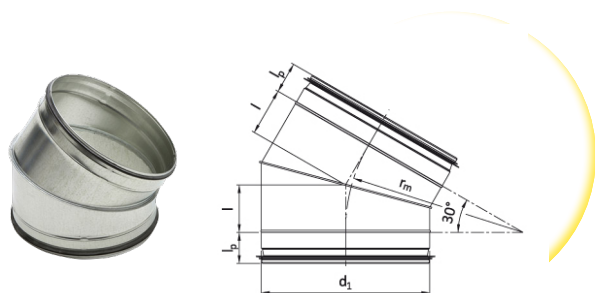
Vetgedrukte doorsnedes zijn Eurovent/Luka norm.

SB - 30°

Segmentbocht - 30°

Diameters 224 - 1250

Rubberen afdichting



Leverbare afmetingen

artikelnummer	naam	d1 (mm)	l (mm)	lp (mm)	rm (mm)	gewicht (kg)
5050000014	SB 224 30	224	58	45	224	0,64
5050000019	SB 250 30	250	67	46	250	0,79
5050000024	SB 280 30	280	74	45	280	0,90
5050000029	SB 300 30	300	81	45	300	1,60
5050000034	SB 315 30	315	84	45	315	1,70
5050000039	SB 355 30	355	95	55	355	2,80
5050000044	SB 400 30	400	107	55	400	3,40
5050000049	SB 450 30	450	120	55	450	3,60
5050000054	SB 500 30	500	134	55	500	3,90
5050000059	SB 560 30	560	150	55	560	4,35
5050000064	SB 630 30	630	169	55	630	5,20
5050000068	SB 710 30	710	190	100	710	6,30
5050000072	SB 800 30	800	214	100	800	9,30
5050000555	SB 1000 30	1000	268	100	1000	17,00
5050000559	SB 1250 30	1250	355	100	1250	23,70

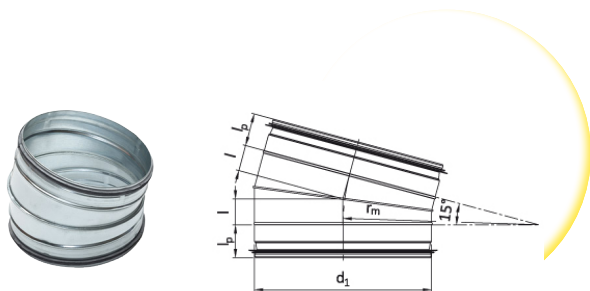
Vetgedrukte doorsnedes zijn Eurovent/Luka norm.

SB - 15°

Segmentbocht - 15°

Diameters 224 - 1250

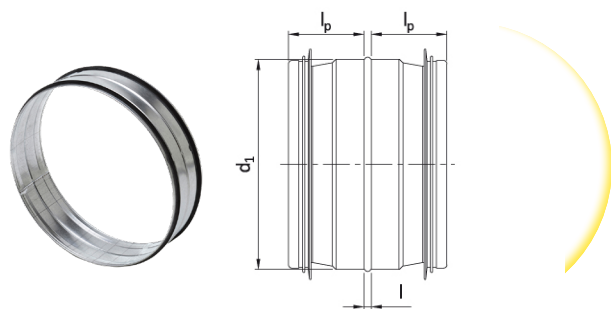
Rubberen afdichting



Leverbare afmetingen

artikelnummer	naam	d1 (mm)	l (mm)	lp (mm)	rm (mm)	gewicht (kg)
5050000013	SB 224 15	224	30	45	224	0,52
5050000018	SB 250 15	250	33	46	250	0,57
5050000023	SB 280 15	280	36	45	280	1,00
5050000028	SB 300 15	300	39	45	300	1,20
5050000033	SB 315 15	315	41	45	315	1,30
5050000038	SB 355 15	355	47	55	355	2,20
5050000043	SB 400 15	400	53	55	400	2,90
5050000048	SB 450 15	450	60	55	450	3,00
5050000053	SB 500 15	500	66	55	500	3,50
5050000058	SB 560 15	560	73	55	560	4,00
5050000063	SB 630 15	630	84	55	630	4,80
5050000067	SB 710 15	710	95	100	710	5,70
5050000071	SB 800 15	800	105	100	800	6,80
5050000075	SB 1000 15	1000	132	100	1000	11,60
5050000558	SB 1250 15	1250	164	100	1250	16,50

Vetgedrukte doorsnedes zijn Eurovent/Luka norm.



SN

Verbindingsstuk voor buis

Diameters 80 - 1250

Rubberen afdichting

Leverbare afmetingen

artikelnummer	naam	d1 (mm)	l (mm)	lp (mm)	gewicht (kg)
5050002303	SN 80	80	8	35	0,09
5050002281	SN 100	100	8	35	0,11
5050002284	SN 125	125	8	35	0,14
5050002286	SN 150	150	8	35	0,17
5050002287	SN 160	160	8	35	0,18
5050002288	SN 180	180	8	35	0,20
5050002289	SN 200	200	8	35	0,23
5050002290	SN 224	224	8	45	0,31
5050002291	SN 250	250	8	45	0,34
5050002292	SN 280	280	8	45	0,39
5050002293	SN 300	300	8	45	0,41
5050002294	SN 315	315	8	45	0,43
5050002295	SN 355	355	9	55	0,81
5050002296	SN 400	400	9	55	0,92
5050002297	SN 450	450	9	55	1,05
5050002298	SN 500	500	9	55	1,15
5050002299	SN 560	560	9	55	1,30
5050002301	SN 630	630	9	55	1,45
5050002302	SN 710	710	10	95	3,05
5050002304	SN 800	800	10	95	3,50
5050002282	SN 1000	1000	10	95	5,10
5050002285	SN 1250	1250	11	112	7,60

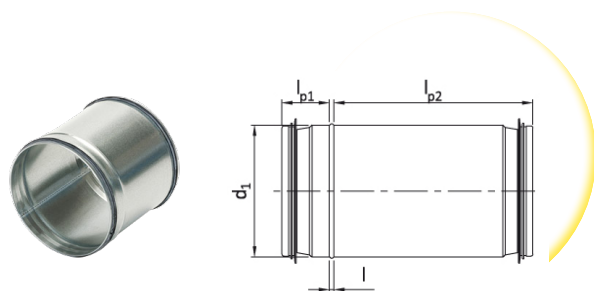
Vetgedrukte doorsnedes zijn Eurovent/Luka norm.

SNL

Verbindingsstuk voor buis verlengd

Diameters 80 - 630

Rubberen afdichting



Leverbare afmetingen

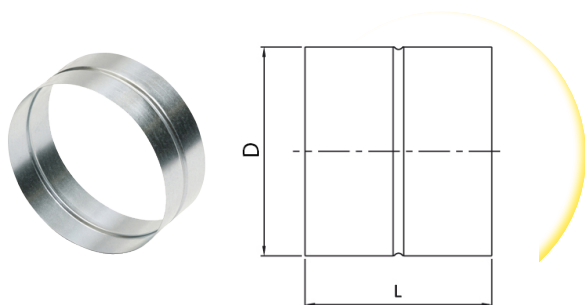
artikelnummer	naam	d1 (mm)	l (mm)	lp1 (mm)	lp2 (mm)	gewicht (kg)
5050002455	SNL 80	80	5	35	150	0.20
5050002456	SNL 100	100	5	35	150	0.25
5050000334	SNL 125	125	5	35	150	0.32
5050002457	SNL 150	150	5	35	150	0.38
5050000335	SNL 160	160	5	35	150	0.41
5050002458	SNL 180	180	5	35	150	0.46
5050000336	SNL 200	200	5	35	150	0.51
5050002459	SNL 224	224	7	45	150	0.74
5050000337	SNL 250	250	7	45	198	0.83
5051001208	SNL 280	280	7	45	198	0.93
5051000877	SNL 300	300	7	45	198	1.00
5050000338	SNL 315	315	7	45	198	1.15
5051000063	SNL 355	355	7	55	198	1.70
5050000339	SNL 400	400	7	55	198	1.90
5051000545	SNL 450	450	7	55	198	2.15
5050000340	SNL 500	500	7	55	203	2.40
5050002460	SNL 560	560	7	55	198	2.70
5050002461	SNL 630	630	7	55	203	3.00

Vetgedrukte doorsnedes zijn Eurovent/Luka norm.

VH

Verbindingsstuk voor hulpstuk

Diameters 80 - 1250

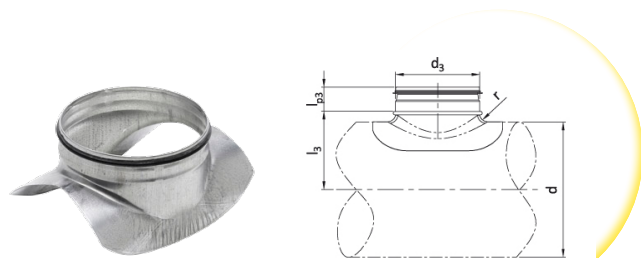


Leverbare afmetingen

artikelnummer	naam	D (mm)	L (mm)	gewicht (kg)
5060000622	VH 80	80	80	0,08
5060000623	VH 100	100	80	0,10
5060000624	VH 125	125	80	0,13
5060000625	VH 150	150	80	0,15
5060000626	VH 160	160	80	0,16
5060000627	VH 180	180	80	0,18
5060000628	VH 200	200	80	0,20
5060000629	VH 224	224	100	0,29
5060000630	VH 250	250	100	0,32
5060000631	VH 280	280	100	0,36
5060000632	VH 300	300	100	0,38
5060000633	VH 315	315	100	0,40
5060000634	VH 355	355	120	0,76
5060000635	VH 400	400	120	0,85
5060000636	VH 450	450	120	0,96
5060000637	VH 500	500	120	1,05
5060000638	VH 560	560	120	1,10
5060000639	VH 600	600	120	1,24
5060000640	VH 630	630	120	1,35
5060000641	VH 710	710	120	1,50
5060000642	VH 800	800	210	3,00
5060000643	VH 900	900	210	3,35
5060000644	VH 1000	1000	210	3,75
5060001520	VH 1120	1120	220	5,83
5060000645	VH 1250	1250	220	6,51

Vetgedrukte doorsnedes zijn Eurovent/Luka norm.

SA-1



Zadelstuk geperst 90°

Diameters 80 - 630

Rubberen afdichting

Leverbare afmetingen

artikelnummer	naam	d3 (mm)	d (mm)	l3 (mm)	lp3 (mm)	r (mm)	gewicht (kg)
5050001465	SA-1 80 80	80	80	55	35	10	0,13
5050001326	SA-1 100 80	80	100	63	35	10	0,08
5050001346	SA-1 125 80	80	125	77-85	35	10	0,12
5050001355	SA-1 150/160 80	80	150-160	90-95	35	10	0,12
5050001364	SA-1 180/224 80	80	180-224	105-126	35	10	0,15
5050001379	SA-1 250/355 80	80	250-355	140-192	35	10	0,20
5050001325	SA-1 100 100	100	100	65	35	10	0,13
5050001343	SA-1 125 100	100	125	77-85	35	10	0,12
5050001352	SA-1 150/160 100	100	150-160	90-95	35	10	0,17
5050001360	SA-1 180/200 100	100	180-200	105-115	35	10	0,18
5050001368	SA-1 224/250 100	100	224-250	126-140	35	10	0,17
5050001380	SA-1 280/355 100	100	280-355	155-192	35	10	0,17
5050001404	SA-1 400/630 100	100	400-630	213-328	35	10	0,17
5050001344	SA-1 125 125	125	125	78	35	12	0,19
5050001353	SA-1 150/160 125	125	150-160	88-93	35	12	0,19
5050001361	SA-1 180/200 125	125	180-200	105-115	35	13	0,20
5050001369	SA-1 224/250 125	125	224-250	130-143	35	14	0,23
5050001381	SA-1 280/355 125	125	280-355	155-192	35	12	0,23
5050001405	SA-1 400/630 125	125	400-630	215-330	35	12	0,24
5050001354	SA-1 150/160 150	150	150-160	90-95	35	12	0,32
5050001362	SA-1 180/224 150	150	180-224	105-127	35	12	0,36
5050001382	SA-1 250/315 150	150	250-315	140-172	35	12	0,40
5050001406	SA-1 355/630 150	150	355-630	192-330	35	12	0,45
5050001356	SA-1 160 160	160	160	98	35	15	0,36
5050001363	SA-1 180/200 160	160	180-200	108-118	35	15	0,31
5050001371	SA-1 224/250 160	160	224-250	130-143	35	15	0,33
5050001383	SA-1 280/315 160	160	280-315	158-175	35	15	0,33
5050001402	SA-1 355/450 160	160	355-450	192-240	35	15	0,37
5050001435	SA-1 500/630 160	160	500-630	265-330	35	15	0,40
5050001359	SA-1 180 180	180	180	108	35	15	0,45
5050001366	SA-1 200/315 180	180	250-315	140-172	35	15	0,55
5050001384	SA-1 355/630 180	180	355-630	192-330	35	15	0,60
5050001365	SA-1 200 200	200	200	118	35	15	0,49
5050001372	SA-1 224/250 200	200	224-250	130-143	35	15	0,47
5050001385	SA-1 280/355 200	200	280-315	158-175	35	15	0,53
5050001403	SA-1 400/500 200	200	355-400	195-218	35	15	0,41
5050001436	SA-1 560/630 200	200	450-560	243-298	35	15	0,44

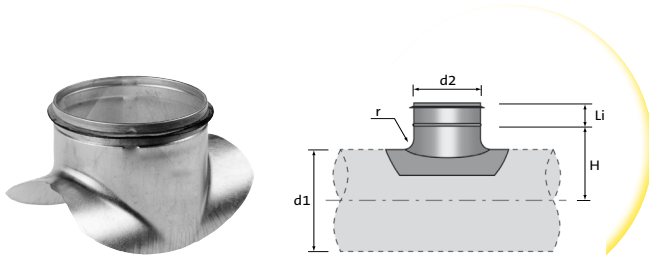
Vetgedrukte doorsnedes zijn Eurovent/Luka norm.

Leverbare afmetingen

artikelnummer	naam	d3 (mm)	d (mm)	l3 (mm)	lp3 (mm)	r (mm)	gewicht (kg)
5050001367	SA-1 224 224	224	224	133	45	18	0,64
5050001376	SA-1 250 224	224	250	146	45	18	0,57
5050001397	SA-1 280/355 224	224	280-355	161-198	45	18	0,57
5050001419	SA-1 400/630 224	224	400-630	215-330	45	18	0,67
5050001374	SA-1 250 250	250	250	146	45	18	0,77
5050001378	SA-1 280/315 250	250	280-315	161-178	45	18	0,69
5050001394	SA-1 355/400 250	250	355-400	198-221	45	18	0,65
5050001417	SA-1 450/560 250	250	450-560	246-301	45	18	0,64
5050001437	SA-1 630 250	250	630	336	45	18	0,55
5050001386	SA-1 300/315 300	300	300-315	171-178	45	20	1,00
5050001391	SA-1 355/400 300	300	355-400	198-221	45	20	1,00
5050001421	SA-1 450/630 300	300	450-630	246-336	45	20	1,00
5050001389	SA-1 315 315	315	315	180	45	20	0,98
5050001395	SA-1 355/400 315	315	355-400	200-223	45	20	0,89
5050001418	SA-1 450/500 315	315	450-500	248-273	45	20	0,85
5050001438	SA-1 560/630 315	315	560-630	303-338	45	20	0,79

Vetgedrukte doorsnedes zijn Eurovent/Luka norm.

SA-1



Zadelstuk niet geperst 90°

Diameters 80 - 630

Rubberen afdichting

Leverbare afmetingen

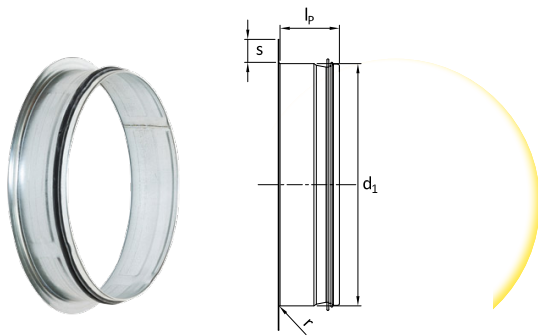
artikelnummer	naam	d2 (mm)	d1 (mm)	H (mm)	Li (mm)	gewicht (kg)
5050001377	SA-1 280 280	280	280	215	40	1,60
5051000977	SA-1 300 280	280	300	225	40	1,60
5051000978	SA-1 315 280	280	315	230	40	1,60
5051000841	SA-1 355 280	280	355	250	40	1,70
5050001398	SA-1 400 280	280	400	275	40	1,70
5050001410	SA-1 450 280	280	450	300	40	1,70
5050001420	SA-1 500 280	280	500	325	40	1,80
5050001427	SA-1 560 280	280	560	355	40	1,80
5050001448	SA-1 630 280	280	630	390	40	1,80
5050001392	SA-1 355 355	355	355	250	65	2,2
5050001400	SA-1 400 355	355	400	275	65	2,3
5050001412	SA-1 450 355	355	450	300	65	2,1
5050001422	SA-1 500 355	355	500	325	65	2,6
5050001429	SA-1 560 355	355	560	35	65	2,7
5050001441	SA-1 600 355	355	600	390	65	2,8
5050001450	SA-1 630 355	355	630	430	65	2,8
5050001457	SA-1 710 355	355	710	430	65	2,5
5050001467	SA-1 800 355	355	800	475	65	3,0
5050001477	SA-1 900 355	355	900	525	65	3,0
5050001401	SA-1 400 400	400	400	280	65	2,7
5050001413	SA-1 450 400	400	450	305	65	2,7
5050001423	SA-1 500 400	400	500	330	65	2,7
5050001430	SA-1 560 400	400	560	330	65	2,7
5050001442	SA-1 600 400	400	600	405	65	3,3
5050001451	SA-1 630 400	400	630	405	65	3,3
5050001458	SA-1 710 400	400	710	435	65	3,0
5050001468	SA-1 800 400	400	800	480	65	4,2
5050001478	SA-1 900 400	400	900	530	65	3,7
5050001328	SA-1 1000 400	400	1000	580	65	4,1
5050001414	SA-1 450 450	450	450	315	65	2,8
5050001424	SA-1 500 450	450	500	340	65	3,4
5050001431	SA-1 560 450	450	560	370	65	3,6
5050001443	SA-1 600 450	450	600	405	65	3,4
5050001452	SA-1 630 450	450	630	405	65	3,4
5050001459	SA-1 710 450	450	710	446	65	3,5
5050001469	SA-1 800 450	450	800	490	65	4,5
5050001479	SA-1 900 450	450	900	540	65	3,9
5050001329	SA-1 1000 450	450	1000	590	65	4,7

Vetgedrukte doorsnedes zijn Eurovent/Luka norm.

Leverbare afmetingen

artikelnummer	naam	d2 (mm)	d1 (mm)	H (mm)	Li (mm)	gewicht (kg)
5050001425	SA-1 500 500	500	500	345	65	3,9
5050001432	SA-1 560 500	500	560	375	65	3,9
5050001444	SA-1 600 500	500	600	410	65	3,9
5050001453	SA-1 630 500	500	630	410	65	3,9
5050001460	SA-1 710 500	500	710	450	65	4,0
5050001470	SA-1 800 500	500	800	495	65	4,8
5050001480	SA-1 900 500	500	900	545	65	4,5
5050001330	SA-1 1000 500	500	1000	595	65	5,4
5050001433	SA-1 560 560	560	560	385	65	4,1
5050001445	SA-1 600 560	560	600	420	65	4,8
5050001454	SA-1 630 560	560	630	420	65	4,8
5050001461	SA-1 710 560	560	710	460	65	4,5
5050001471	SA-1 800 560	560	800	505	65	5,2
5050001481	SA-1 900 560	560	900	555	65	5,2
5050001331	SA-1 1000 560	560	1000	605	65	6,1
5050001456	SA-1 630 630	630	630	430	65	5,5
5050001463	SA-1 710 630	630	710	470	65	5,6
5050001473	SA-1 800 630	630	800	515	65	6,1
5050001483	SA-1 900 630	630	900	615	65	6,5
5050001333	SA-1 1000 630	630	1000	615	65	7,0
5050001339	SA-1 1120 630	630	1120	675	65	7,3
5050001348	SA-1 1250 630	630	1250	740	65	8,6
5050001464	SA-1 710 710	710	710	485	100	6,5
5050001474	SA-1 800 710	710	800	530	100	4,0
5050001484	SA-1 900 710	710	900	580	100	7,4
5050001334	SA-1 1000 710	710	1000	630	100	7,5
5050001340	SA-1 1120 710	710	1120	690	100	8,9
5050001349	SA-1 1250 710	710	1250	755	100	9,0
5050001475	SA-1 800 800	800	800	545	100	13,0
5050001485	SA-1 900 800	800	900	595	100	8,3
5050001335	SA-1 1000 800	800	1000	645	100	8,5
5050001341	SA-1 1120 800	800	1120	705	100	9,1
5050001350	SA-1 1250 800	800	1250	770	100	9,3
5050001327	SA-1 1000 1000	1000	1000	675	100	12,0
5050001337	SA-1 1120 1000	1000	1120	735	100	12,0
5050001347	SA-1 1250 1000	1000	1250	800	100	13,0

Vetgedrukte doorsnedes zijn Eurovent/Luka norm.



SA-2

Vlak zadelstuk 90°

Diameters 80 - 800

Rubberen afdichting

Leverbare afmetingen

artikelnummer	naam	d1 (mm)	lp (mm)	r (mm)	s (mm)	gewicht (kg)
5050001505	SA-2 80	80	51	3	12	0.07
5050001487	SA-2 100	100	51	3	12	0.08
5050001488	SA-2 125	125	50	3	13	0.10
5050001489	SA-2 150	150	50	3	13	0.13
5050001490	SA-2 160	160	50	3	13	0.13
5050001491	SA-2 180	180	50	3	13	0.15
5050001492	SA-2 200	200	50	3	13	0.17
5050001493	SA-2 224	224	63	1	12	0.22
5050001494	SA-2 250	250	60	3	15	0.25
5050001495	SA-2 280	280	63	1	12	0.28
5050001496	SA-2 300	300	60	3	15	0.30
5050001497	SA-2 315	315	60	3	15	0.31
5050001498	SA-2 355	355	76	1	11	0.57
5050001499	SA-2 400	400	76	1	11	0.64
5050001500	SA-2 450	450	76	1	11	0.72
5050001501	SA-2 500	500	76	1	11	0.80
5050001502	SA-2 560	560	76	1	11	0.89
5050001503	SA-2 630	630	76	1	11	1.00
5050001504	SA-2 710	710	100	1	11	1.20
5050001506	SA-2 800	800	100	1	11	1.30

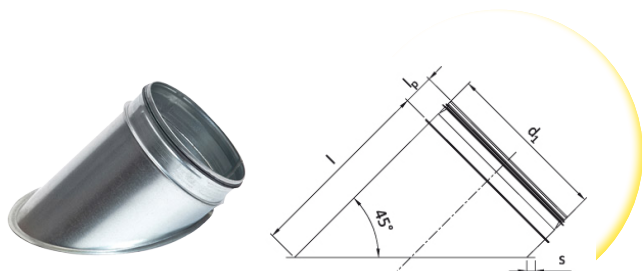
Vetgedrukte doorsnedes zijn Eurovent/Luka norm.

SA-3

Vlak zadelstuk 45°

Diameters 80 - 630

Rubberen afdichting

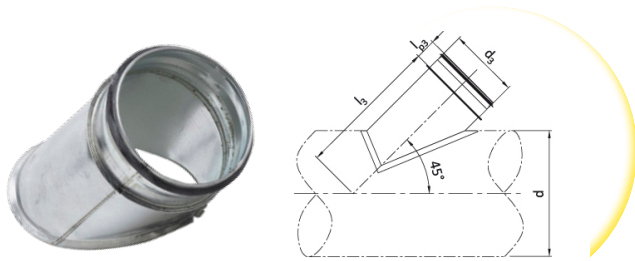


Leverbare afmetingen

artikelnummer	naam	d1 (mm)	l (mm)	lp (mm)	s (mm)	gewicht (kg)
5050001524	SA-3 80	80	124	48	11	0,20
5050001507	SA-3 100	100	144	48	11	0,20
5050001508	SA-3 125	125	169	48	11	0,30
5050001509	SA-3 150	150	194	48	11	0,40
5050001510	SA-3 160	160	204	48	11	0,38
5050001511	SA-3 180	180	224	48	11	0,50
5050001512	SA-3 200	200	244	48	11	0,65
5050001513	SA-3 224	224	268	40	11	0,50
5050001514	SA-3 250	250	303	58	11	0,90
5050001515	SA-3 280	280	324	40	11	0,76
5050001516	SA-3 300	300	344	40	11	0,80
5050001517	SA-3 315	315	359	58	11	1,30
5050001518	SA-3 355	355	449	58	11	1,90
5050001519	SA-3 400	400	444	65	11	1,53
5050001520	SA-3 450	450	484	65	11	1,75
5050001521	SA-3 500	500	544	65	11	1,84
5050001522	SA-3 560	560	604	65	11	2,15
5050001523	SA-3 630	630	674	65	11	2,52

Vetgedrukte doorsnedes zijn Eurovent/Luka norm.

SA-4



Zadelstuk 45°

Diameters 80 - 630

Rubberen afdichting

Leverbare afmetingen

artikelnummer	naam	d (mm)	d3 (mm)	l3 (mm)	lp3 (mm)	gewicht (kg)
5050001703	SA-4 80 80	80	80	165	48	0,20
5050001526	SA-4 100 80	100	80	195	48	0,20
5050001529	SA-4 125 80	125	80	200	48	0,20
5050001533	SA-4 150 80	150	80	215	48	0,20
5050001538	SA-4 160 80	160	80	220	48	0,20
5050001544	SA-4 180 80	180	80	235	48	0,20
5050001551	SA-4 200 80	200	80	250	48	0,20
5050001559	SA-4 224 80	224	80	275	48	0,20
5050001568	SA-4 250 80	250	80	295	48	0,20
5050001578	SA-4 280 80	280	80	325	48	0,20
5050001589	SA-4 300 80	300	80	345	48	0,20
5050001601	SA-4 315 80	315	80	360	48	0,20
5050001525	SA-4 100 100	100	100	171	48	0,30
5050001527	SA-4 125 100	125	100	210	48	0,30
5050001530	SA-4 150 100	150	100	225	48	0,30
5050001534	SA-4 160 100	160	100	230	48	0,30
5050001539	SA-4 180 100	180	100	245	48	0,30
5050001545	SA-4 200 100	200	100	260	48	0,30
5050001552	SA-4 224 100	224	100	275	48	0,30
5050001560	SA-4 250 100	250	100	295	48	0,30
5050001569	SA-4 280 100	280	100	320	48	0,30
5050001579	SA-4 300 100	300	100	335	48	0,30
5050001590	SA-4 315 100	315	100	343	48	0,30
5050001602	SA-4 355 100	355	100	150	48	0,30
5050001615	SA-4 400 100	400	100	150	48	0,30
5050001629	SA-4 450 100	450	100	150	48	0,30
5050001644	SA-4 500 100	500	100	150	48	0,30
5050001528	SA-4 125 125	125	125	201	48	0,40
5050001531	SA-4 150 125	150	125	240	48	0,40
5050001535	SA-4 160 125	160	125	245	48	0,40
5050001540	SA-4 180 125	180	125	260	48	0,40
5050001546	SA-4 200 125	200	125	270	48	0,40
5050001553	SA-4 224 125	224	125	290	48	0,40
5050001561	SA-4 250 125	250	125	310	48	0,40
5050001570	SA-4 280 125	280	125	330	48	0,40
5050001580	SA-4 300 125	300	125	350	48	0,40
5050001591	SA-4 315 125	315	125	360	48	0,40
5050001603	SA-4 355 125	355	125	388	48	0,40

Vetgedrukte doorsnedes zijn Eurovent/Luka norm.

Leverbare afmetingen

artikelnummer	naam	d (mm)	d3 (mm)	l3 (mm)	lp3 (mm)	gewicht (kg)
5050001616	SA-4 400 125	400	125	420	48	0,40
5050001630	SA-4 450 125	450	125	175	48	0,40
5050001645	SA-4 500 125	500	125	175	48	0,40
5050001532	SA-4 150 150	150	150	265	48	0,50
5050001536	SA-4 160 150	160	150	270	48	0,50
5050001541	SA-4 180 150	180	150	285	48	0,50
5050001547	SA-4 200 150	200	150	300	48	0,50
5050001554	SA-4 224 150	224	150	305	48	0,50
5050001562	SA-4 250 150	250	150	310	48	0,50
5050001571	SA-4 280 150	280	150	370	48	0,50
5050001581	SA-4 300 150	300	150	370	48	0,50
5050001592	SA-4 315 150	315	150	380	48	0,50
5050001604	SA-4 355 150	355	150	410	48	0,50
5050001617	SA-4 400 150	400	150	460	48	0,50
5050001631	SA-4 450 150	450	150	480	48	0,50
5050001646	SA-4 500 150	500	150	480	48	0,50
5050001537	SA-4 160 160	160	160	242	48	0,50
5050001542	SA-4 180 160	180	160	290	48	0,50
5050001548	SA-4 200 160	200	160	305	48	0,50
5050001555	SA-4 224 160	224	160	320	48	0,50
5050001563	SA-4 250 160	250	160	340	48	0,50
5050001572	SA-4 280 160	280	160	360	48	0,50
5050001582	SA-4 300 160	300	160	375	48	0,50
5050001593	SA-4 315 160	315	160	385	48	0,50
5050001605	SA-4 355 160	355	160	415	48	0,50
5050001618	SA-4 400 160	400	160	445	48	0,50
5050001632	SA-4 450 160	450	160	536	48	0,50
5050001647	SA-4 500 160	500	160	560	48	0,50
5050001663	SA-4 560 160	560	160	210	48	0,50
5050001680	SA-4 630 160	630	160	210	48	0,50
5050001543	SA-4 180 180	180	180	230	48	0,60
5050001549	SA-4 200 180	200	180	230	48	0,60
5050001556	SA-4 224 180	224	180	230	48	0,60
5050001564	SA-4 250 180	250	180	230	48	0,60
5050001573	SA-4 280 180	280	180	230	48	0,60
5050001583	SA-4 300 180	300	180	230	48	0,60
5050001594	SA-4 315 180	315	180	230	48	0,60
5050001606	SA-4 355 180	355	180	230	48	0,60
5050001619	SA-4 400 180	400	180	230	48	0,60
5050001633	SA-4 450 180	450	180	230	48	0,60
5050001648	SA-4 500 180	500	180	230	48	0,60
5050001664	SA-4 560 180	560	180	230	48	0,60
5050001550	SA-4 200 200	200	200	250	48	0,70
5050001557	SA-4 224 200	224	200	250	48	0,70
5050001565	SA-4 250 200	250	200	250	48	0,70
5050001574	SA-4 280 200	280	200	250	48	0,70
5050001584	SA-4 300 200	300	200	250	48	0,70
5050001595	SA-4 315 200	315	200	250	48	0,70
5050001607	SA-4 355 200	355	200	250	48	0,70
5050001620	SA-4 400 200	400	200	250	48	0,70

Vetgedrukte doorsnedes zijn Eurovent/Luka norm.

Leverbare afmetingen

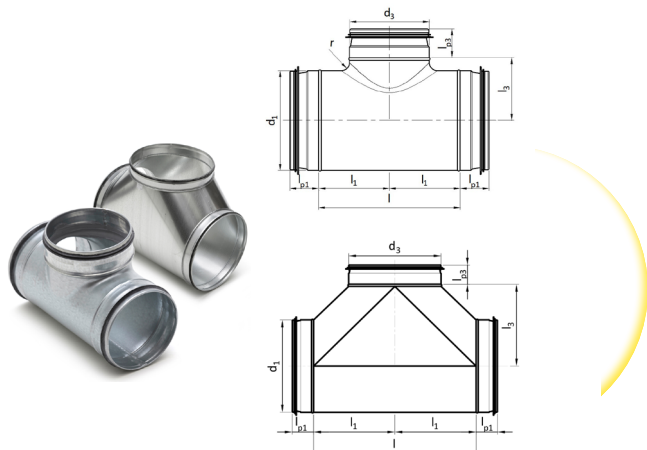
artikelnummer	naam	d (mm)	d3 (mm)	l3 (mm)	lp3 (mm)	gewicht (kg)
5050001634	SA-4 450 200	450	200	480	48	0,70
5050001649	SA-4 500 200	500	200	515	48	0,70
5050001665	SA-4 560 200	560	200	250	48	0,70
5050001682	SA-4 630 200	630	200	250	48	0,70
5050001558	SA-4 224 224	224	224	274	48	0,84
5050001566	SA-4 250 224	250	224	274	48	0,84
5050001575	SA-4 280 224	280	224	274	48	0,84
5050001585	SA-4 300 224	300	224	274	48	0,84
5050001596	SA-4 315 224	315	224	274	48	0,84
5050001608	SA-4 355 224	355	224	274	48	0,84
5050001621	SA-4 400 224	400	224	274	48	0,84
5050001635	SA-4 450 224	450	224	274	48	0,84
5050001650	SA-4 500 224	500	224	274	48	0,84
5050001666	SA-4 560 224	560	224	274	48	0,84
5050001683	SA-4 630 224	630	224	274	48	0,84
5050001567	SA-4 250 250	250	250	300	58	1,00
5050001576	SA-4 280 250	280	250	300	58	1,00
5050001586	SA-4 300 250	300	250	300	58	1,00
5050001597	SA-4 315 250	315	250	300	58	1,00
5050001609	SA-4 355 250	355	250	300	58	1,00
5050001622	SA-4 400 250	400	250	300	58	1,00
5050001636	SA-4 450 250	450	250	300	58	1,00
5050001651	SA-4 500 250	500	250	300	58	1,00
5050001667	SA-4 560 250	560	250	300	58	1,00
5050001684	SA-4 630 250	630	250	300	58	1,00
5050001577	SA-4 280 280	280	280	330	58	1,20
5050001587	SA-4 300 280	300	280	330	58	1,20
5050001598	SA-4 315 280	315	280	330	58	1,20
5050001610	SA-4 355 280	355	280	330	58	1,20
5050001623	SA-4 400 280	400	280	330	58	1,20
5050001637	SA-4 450 280	450	280	330	58	1,20
5050001652	SA-4 500 280	500	280	330	58	1,20
5050001668	SA-4 560 280	560	280	330	58	1,20
5050001685	SA-4 630 280	630	280	330	58	1,20
5050001588	SA-4 300 300	300	300	350	58	1,30
5050001599	SA-4 315 300	315	300	350	58	1,30
5050001611	SA-4 355 300	355	300	350	58	1,30
5050001624	SA-4 400 300	400	300	350	58	1,30
5050001638	SA-4 450 300	450	300	350	58	1,30
5050001653	SA-4 500 300	500	300	350	58	1,30
5050001669	SA-4 560 300	560	300	350	58	1,30
5050001686	SA-4 630 300	630	300	350	58	1,30
5050001600	SA-4 315 315	315	315	365	58	1,50
5050001612	SA-4 355 315	355	315	365	58	1,50
5050001625	SA-4 400 315	400	315	365	58	1,50
5050001639	SA-4 450 315	450	315	365	58	1,50
5050001654	SA-4 500 315	500	315	365	58	1,50
5050001670	SA-4 560 315	560	315	365	58	1,50
5050001687	SA-4 630 315	630	315	365	58	1,50
5050001695	SA-4 710 315	710	315	365	58	1,50

Vetgedrukte doorsnedes zijn Eurovent/Luka norm.

Leverbare afmetingen

artikelnummer	naam	d (mm)	d3 (mm)	l3 (mm)	lp3 (mm)	gewicht (kg)
5050001704	SA-4 800 315	800	315	365	58	1,50
5050001613	SA-4 355 355	355	355	405	58	2,05
5050001626	SA-4 400 355	400	355	405	58	2,05
5050001640	SA-4 450 355	450	355	405	58	2,05
5050001655	SA-4 500 355	500	355	405	58	2,05
5050001671	SA-4 560 355	560	355	405	58	2,05
5050001688	SA-4 630 355	630	355	405	58	2,05
5050001696	SA-4 710 355	710	355	405	58	2,05
5050001705	SA-4 800 355	800	355	405	58	2,05
5050001627	SA-4 400 400	400	400	450	58	2,60
5050001641	SA-4 450 400	450	400	450	58	2,60
5050001656	SA-4 500 400	500	400	450	58	2,60
5050001672	SA-4 560 400	560	400	450	58	2,60
5050001689	SA-4 630 400	630	400	450	58	2,60
5050001697	SA-4 710 400	710	400	450	58	2,60
5050001706	SA-4 800 400	800	400	450	58	2,60
5050001642	SA-4 450 450	450	450	500	58	3,20
5050001657	SA-4 500 450	500	450	500	58	3,20
5050001673	SA-4 560 450	560	450	500	58	3,20
5050001690	SA-4 630 450	630	450	500	58	3,20
5050001698	SA-4 710 450	710	450	500	58	3,20
5050001707	SA-4 800 450	800	450	500	58	3,20
5050001658	SA-4 500 500	500	500	550	58	3,60
5050001674	SA-4 560 500	560	500	550	58	3,60
5050001691	SA-4 630 500	630	500	550	58	3,60
5050001699	SA-4 710 500	800	500	550	58	3,60
5050001708	SA-4 800 500	800	500	550	58	3,60

Vetgedrukte doorsnedes zijn Eurovent/Luka norm.



ST

T-stuk 90°

Diameters 80 - 800

Rubberen afdichting

Leverbare afmetingen

artikelnummer	naam	d1 (mm)	d3 (mm)	l (mm)	l1 (mm)	l3 (mm)	lp1 (mm)	lp3 (mm)	r	doos*	gewicht (kg)
5050000392	ST 80 80	80	80	168	84	70	35	35	8	30	0,34
5050000394	ST 100 80	100	80	168	84	70	35	35	9	36	0,41
5050000395	ST 100 100	100	100	168	84	76	35	35	9	32	0,44
5050000398	ST 125 80	125	80	168	84	94	35	35	8	10	0,49
5050000399	ST 125 100	125	100	168	84	82	35	35	11	24	0,51
5050000400	ST 125 125	125	125	188	94	82	35	35	1	28	0,56
5050000403	ST 150 80	150	80	172	86	106	35	35	9	8	0,58
5050000404	ST 150 100	150	100	168	84	102	35	35	1	20	0,59
5050000405	ST 150 125	150	125	218	109	93	35	35	14	20	0,70
5050000406	ST 150 150	150	150	218	109	106	35	35	14	16	0,75
5050000408	ST 160 80	160	80	168	84	110	35	35	9	14	0,61
5050000409	ST 160 100	160	100	168	84	107	35	35	11	21	0,63
5050000410	ST 160 125	160	125	210	105	100	35	35	13	18	0,73
5050000411	ST 160 150	160	150	312	156	112	35	35	14	4	0,98
5050000412	ST 160 160	160	160	228	114	109	35	35	14	16	0,82
5050000910	ST 180 80	180	80	172	86	136	43	43		14	0,81
5050000415	ST 180 100	180	100	216	108	147	43	43		10	0,97
5050000416	ST 180 125	180	125	210	105	110	35	35	11	14	0,79
5050000417	ST 180 150	180	150	260	130	110	35	35	16	10	0,95
5050000418	ST 180 160	180	160	288	144	155	43	43		35	1,25
5050000419	ST 180 180	180	180	244	122	128	35	35	12	10	0,97
5050000420	ST 200 80	200	80	140	70	112	35	35	9	15	0,67
5050000421	ST 200 100	200	100	210	105	110	35	35	13	12	0,87
5050000422	ST 200 125	200	125	210	105	118	35	35	1	12	0,88
5050000423	ST 200 150	200	150	308	154	120	35	35	16	8	1,15
5050000424	ST 200 160	200	160	224	112	128	35	35	12	12	0,96
5050000425	ST 200 180	200	180	307	153	125	35	35	22	8	1,40
5050000426	ST 200 200	200	200	268	134	126	35	35	8	36	1,15
5050000916	ST 224 80	224	80	176	88	160	53	43		1	1,05
5050000429	ST 224 100	224	100	202	101	163	53	43		1	1,15
5050000430	ST 224 125	224	125	217	109	158	53	43		1	1,20
5050000431	ST 224 150	224	150	280	140	180	53	43		1	1,50
5050000432	ST 224 160	224	160	286	143	177	53	43		5	1,55
5050000433	ST 224 180	224	180	310	155	180	53	43		1	1,65
5050000434	ST 224 200	224	200	356	178	192	53	43		1	1,85
5050000435	ST 224 224	224	224	342	171	171	53	53		16	1,80
5050000920	ST 250 80	250	80	172	86	171	53	43		1	1,15
5050000436	ST 250 100	250	100	175	87	135	45	35	11	36	1,00

Vetgedrukte doorsnedes zijn Eurovent/Luka norm.

Leverbare afmetingen

artikelnummer	naam	d1 (mm)	d3 (mm)	l (mm)	l1 (mm)	l3 (mm)	lp1 (mm)	lp3 (mm)	r	doos*	gewicht (kg)
5050000437	ST 250 125	250	125	198	99	152	45	35	11	34	1,10
5050000438	ST 250 150	250	150	258	129	140	45	35	16	19	1,30
5050000439	ST 250 160	250	160	224	112	150	45	35	11	24	1,20
5050000440	ST 250 180	250	180	306	153	150	45	35	22	21	1,60
5050000441	ST 250 200	250	200	308	154	143	45	35	11	22	1,60
5050000917	ST 250 224	250	224	385	193	205	53	53		1	1,95
5050000442	ST 250 250	250	250	320	160	153	45	45	1	18	1,70
5050000921	ST 280 100	280	100	220	110	201	53	43		1	1,35
5050000444	ST 280 125	280	125	245	123	201	53	43		1	1,45
5050000445	ST 280 150	280	150	280	140	206	53	43		1	1,60
5050000922	ST 280 160	280	160	290	145	206	53	43		1	1,65
5050000923	ST 280 180	280	180	310	155	206	53	43		1	1,75
5050000446	ST 280 200	280	200	360	180	221	53	43		1	2,00
5050000447	ST 280 224	280	224	385	193	221	53	53		1	2,10
5050000448	ST 280 250	280	250	410	205	221	53	53		1	2,25
5050000449	ST 280 280	280	280	430	215	165	40	40		1	2,80
5050000927	ST 300 100	300	100	202	101	201	53	43		1	1,35
5050000928	ST 300 125	300	125	235	118	205	53	43		16	1,50
5050000929	ST 300 150	300	150	276	138	212	53	43		1	1,70
5050000930	ST 300 160	300	160	286	143	212	53	43		1	1,75
5050000931	ST 300 180	300	180	302	151	211	53	43		1	1,80
5050000450	ST 300 200	300	200	332	166	216	53	43		12	1,95
5050000932	ST 300 224	300	224	385	193	230	53	53		1	2,25
5050000451	ST 300 250	300	250	408	204	228	53	53		10	2,35
5050000452	ST 300 280	300	280	430	215	175	40	40		1	2,70
5050000453	ST 300 300	300	300	442	221	221	53	53		8	2,50
5050000454	ST 315 100	315	100	178	89	169	45	35	8	21	1,25
5050000455	ST 315 125	315	125	319	159	176	45	35	11	16	1,85
5050000456	ST 315 150	315	150	252	126	172	45	35	16	1	1,60
5050000457	ST 315 160	315	160	258	129	176	45	35	12	16	1,65
5050000458	ST 315 180	315	180	309	154	183	45	35	22	12	1,95
5050000459	ST 315 200	315	200	269	135	183	45	35	11	16	1,70
5050000933	ST 315 224	315	224	381	191	237	53	53		1	2,35
5050000460	ST 315 250	315	250	398	199	178	45	45	16	12	2,40
5050000461	ST 315 280	315	280	430	215	183	40	40		1	2,65
5050000934	ST 315 300	315	300	480	240	251	53	53		1	2,85
5050000462	ST 315 315	315	315	390	195	180	45	45	11	10	2,40
5050000935	ST 355 100	355	100	178	89	189	55	35	8	1	2,00
5050000466	ST 355 125	355	125	218	109	196	55	35	11	12	2,25
5050000936	ST 355 150	355	150	243	121	202	55	35	14	1	2,45
5050000467	ST 355 160	355	160	299	149	196	55	35	14	12	2,80
5050000937	ST 355 180	355	180	304	152	202	55	35	2	1	2,96
5050000468	ST 355 200	355	200	308	154	196	55	35	16	12	2,90
5050000938	ST 355 224	355	224	350	175	203	55	45	18	1	3,15
5050000469	ST 355 250	355	250	346	173	197	55	45	15	8	3,20
5050000939	ST 355 280	355	280	430	215	203	65	40		1	3,60
5050000470	ST 355 300	355	300	480	240	271	53	53		1	4,30
5050000471	ST 355 315	355	315	461	231	251	53	53		5	4,10
5050000472	ST 355 355	355	355	513	257	257	53	53		5	4,65
5050000475	ST 400 125	400	125	213	106	216	55	35	11	12	2,55

Vetgedrukte doorsnedes zijn Eurovent/Luka norm.

Leverbare afmetingen

artikelnummer	naam	d1 (mm)	d3 (mm)	l (mm)	l1 (mm)	l3 (mm)	lp1 (mm)	lp3 (mm)	r	doos*	gewicht (kg)
5050000941	ST 400 150	400	150	266	133	225	55	35	14	10	2,50
5050000476	ST 400 160	400	160	266	133	218	55	35	14	10	2,90
5050000942	ST 400 180	400	180	302	151	230	55	35	1	8	3,10
5050000477	ST 400 200	400	200	344	172	218	55	35	16	6	3,50
5050000943	ST 400 224	400	224	338	169	222	55	45	15	1	3,50
5050000478	ST 400 250	400	250	400	200	219	55	45	15	6	4,00
5050000944	ST 400 280	400	280	410	205	260	65	40		1	4,30
5050000479	ST 400 300	400	300	476	238	287	53	53		1	4,70
5050000480	ST 400 315	400	315	481	241	283	53	53		4	4,75
5050000481	ST 400 355	400	355	500	250	275	65	65		1	5,25
5050000482	ST 400 400	400	400	598	299	299	53	53		4	5,90
5050000945	ST 450 150	450	150	266	133	250	55	35	14	1	3,30
5050000946	ST 450 160	450	160	274	137	243	55	35	14	6	3,35
5050000947	ST 450 180	450	180	280	140	255	55	35	1	6	3,30
5050000485	ST 450 200	450	200	308	154	245	55	35	15	1	3,65
5050000948	ST 450 224	450	224	350	175	247	55	45	15	1	4,00
5050000949	ST 450 250	450	250	437	218	241	55	45	18	3	4,70
5050000950	ST 450 280	450	280	410	205	285	65	40		1	4,80
5050000951	ST 450 300	450	300	452	226	301	53	53		1	4,90
5050000486	ST 450 315	450	315	491	246	312	53	53		3	5,30
5050000487	ST 450 355	450	355	500	250	300	65	65		1	5,75
5050000488	ST 450 400	450	400	596	298	322	53	53		3	6,50
5050000489	ST 450 450	450	450	638	319	319	53	53		2	6,80
5050000953	ST 500 160	500	160	264	132	270	55	35	16	1	3,60
5050000954	ST 500 180	500	180	310	155	316	53	43		1	4,10
5050000492	ST 500 200	500	200	303	151	270	55	35	15	4	4,00
5050000955	ST 500 224	500	224	324	162	272	55	45	15	1	4,20
5050000493	ST 500 250	500	250	386	193	266	55	45	18	2	4,75
5050000956	ST 500 280	500	280	460	230	341	53	53		1	5,60
5050000957	ST 500 300	500	300	478	239	338	53	53		1	5,80
5050000494	ST 500 315	500	315	491	246	337	53	53		2	5,90
5050000495	ST 500 355	500	355	551	276	348	53	53		2	6,60
5050000496	ST 500 400	500	400	596	298	347	53	53		2	7,10
5050000958	ST 500 450	500	450	650	325	351	53	53		2	7,60
5050000497	ST 500 500	500	500	702	351	351	53	53		2	8,20
5050000960	ST 560 160	560	160	380	190	390	53	43		1	5,40
5050000961	ST 560 180	560	180	400	200	390	53	43		1	5,60
5050000962	ST 560 200	560	200	360	180	361	53	43		1	5,10
5050000963	ST 560 224	560	224	385	193	361	53	53		1	5,40
5050000500	ST 560 250	560	250	410	205	361	53	53		1	5,60
5050000964	ST 560 280	560	280	460	230	371	53	53		1	6,20
5050000965	ST 560 300	560	300	478	239	368	53	53		1	6,40
5050000501	ST 560 315	560	315	495	248	371	53	53		2	6,60
5050000966	ST 560 355	560	355	555	278	381	53	53		1	7,40
5050000967	ST 560 400	560	400	600	300	381	53	53		2	7,90
5050000502	ST 560 450	560	450	650	325	380	53	53		2	8,40
5050000503	ST 560 500	560	500	710	355	386	53	53		1	9,10
5050000504	ST 560 560	560	560	780	390	390	53	53		1	9,90
5050000970	ST 630 200	630	200	358	179	339	55	35	23	2	5,70
5050000971	ST 630 224	630	224	380	190	337	55	45	15	1	5,90

Vetgedrukte doorsnedes zijn Eurovent/Luka norm.

Leverbare afmetingen

artikelnummer	naam	d1 (mm)	d3 (mm)	l (mm)	l1 (mm)	l3 (mm)	lp1 (mm)	lp3 (mm)	r	doos*	gewicht (kg)
5050000972	ST 630 250	630	250	398	199	327	55	45	16	1	6,00
5050000973	ST 630 280	630	280	410	205	375	65	40		1	6,5
5050000974	ST 630 300	630	300	480	240	406	53	53		1	7,10
5050000506	ST 630 315	630	315	491	246	403	53	53		2	7,20
5050000975	ST 630 355	630	355	555	278	411	53	53		1	8,20
5050000507	ST 630 400	630	400	600	300	416	53	53		1	8,70
5050000976	ST 630 450	630	450	650	325	416	53	53		1	9,30
5050000977	ST 630 500	630	500	710	355	421	53	53		1	10,10
5050000978	ST 630 560	630	560	770	385	421	53	53		1	10,80
5050000979	ST 630 630	630	630	872	436	436	53	53		1	12,20
5050000981	ST 710 315	710	315	460	230	420	100	40		1	11,20
5050000982	ST 710 355	710	355	551	276	452	96	53		1	10,90
5050000983	ST 710 400	710	400	572	286	441	96	53		1	11,10
5050000984	ST 710 450	710	450	650	325	456	96	53		1	12,20
5050000509	ST 710 500	710	500	702	351	456	96	53		1	12,90
5050000985	ST 710 560	710	560	770	385	461	96	53		1	13,80
5050000986	ST 710 630	710	630	872	436	476	96	53		1	15,30
5050000987	ST 710 710	710	710	976	488	488	96	96		1	17,80
5050000990	ST 800 315	800	315	460	230	465	100	40		1	11,20
5050000991	ST 800 355	800	355	551	276	497	96	53		1	12,20
5050000992	ST 800 400	800	400	596	298	497	96	53		1	12,80
5050000993	ST 800 450	800	450	650	325	501	96	53		1	13,60
5050000510	ST 800 500	800	500	714	357	504	96	53		1	14,50
5050000994	ST 800 560	800	560	766	383	502	96	53		1	15,30
5050000995	ST 800 630	800	630	872	436	521	96	53		1	17,10
5050000996	ST 800 710	800	710	976	488	533	96	96		1	19,70
5050000997	ST 800 800	800	800	1092	546	546	96	96		1	21,70

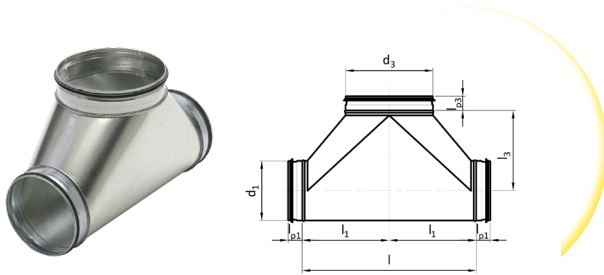
Vetgedrukte doorsnedes zijn Eurovent/Luka norm.

ST-NEGATIEF

Negatief T-stuk 90°

Diameters 80 - 800

Rubberen afdichting



Leverbare afmetingen

artikelnummer	naam	d1 (mm)	d3 (mm)	l (mm)	l1 (mm)	l3 (mm)	lp1 (mm)	lp3 (mm)	gewicht (kg)
5050000393	ST 80 100	80	100	160	80	70	40	40	0,49
5050000989	ST 80 125	80	125	185	92,5	75	40	40	0,58
5050000396	ST 100 125	100	125	185	92,5	85	40	40	0,62
5050000899	ST 100 150	100	150	210	105	90	40	40	0,76
5050000397	ST 100 160	100	160	220	110	90	40	40	0,79
5050000900	ST 125 150	125	150	210	105	105,5	40	40	1,05
5050000401	ST 125 160	125	160	220	110	105,5	40	40	1,10
5050000901	ST 125 180	125	180	240	120	105,5	40	40	1,00
5050000402	ST 125 200	125	200	260	130	110,5	40	40	1,15
5050000902	ST 150 160	150	160	220	110	115	40	40	-
5050000903	ST 150 180	150	180	240	120	120	40	40	-
5050000407	ST 150 200	150	200	260	130	120	40	40	1,35
5050000904	ST 160 180	160	180	240	120	125	40	40	1,20
5050000413	ST 160 200	160	200	260	130	125	40	40	1,30
5050000905	ST 160 224	160	224	284	142	130	40	40	-
5050000414	ST 160 250	160	250	310	155	135	40	40	1,60
5050000906	ST 180 200	180	200	260	130	135	40	40	1,55
5050000907	ST 180 224	180	224	284	142	140	40	40	-
5050000908	ST 180 250	180	250	310	155	145	40	40	1,80
5050000909	ST 180 280	180	280	340	170	150	40	40	-
5050000911	ST 200 224	200	224	284	142	150	40	40	1,60
5050000427	ST 200 250	200	250	310	155	155	40	40	2,15
5050000912	ST 200 280	200	280	340	170	160	40	40	-
5050000428	ST 200 315	200	315	375	187,5	165	40	40	2,25
5050000913	ST 224 250	224	250	310	155	165	40	40	1,95
5050000914	ST 224 280	224	280	340	170	170	40	40	-
5050000915	ST 224 315	224	315	375	187,5	175	40	40	-
5050000918	ST 250 280	250	280	340	170	185	40	40	-
5050000443	ST 250 315	250	315	375	187,5	190	40	40	2,95
5050000919	ST 250 355	250	355	415	207,5	200	40	65	3,15
5050000924	ST 280 315	280	315	375	187,5	205	40	40	-
5050000925	ST 280 355	280	355	415	207,5	215	40	65	-
5050000926	ST 280 400	280	400	460	230	220	40	65	-
5050000463	ST 315 355	315	355	415	207,5	230,5	40	65	3,75
5050000464	ST 315 400	315	400	460	230	240,5	40	65	4,05
5050000465	ST 315 450	315	450	510	255	240,5	40	65	4,55
5050000940	ST 355 400	355	400	460	230	260,5	65	65	5,40
5050000473	ST 355 450	355	450	510	255	265,5	65	65	5,70
5050000474	ST 355 500	355	500	560	280	275,5	65	65	6,30

Vetgedrukte doorsnedes zijn Eurovent/Luka norm.

VELU® • +31 598 36 12 32 • www.velu.nl • contact@velu.nl

Leverbare afmetingen

artikelnummer	naam	d1 (mm)	d3 (mm)	l (mm)	l1 (mm)	l3 (mm)	lp1 (mm)	lp3 (mm)	gewicht (kg)
5050000483	ST 400 450	400	450	510	255	290	65	65	6,20
5050000484	ST 400 500	400	500	560	280	295	65	65	6,80
5050000952	ST 450 500	450	500	560	280	320	65	65	7,50
5050000490	ST 450 560	450	560	620	310	330	65	65	8,40
5050000491	ST 450 630	450	630	690	345	340	65	65	9,20
5050000498	ST 500 560	500	560	620	310	355	65	65	9,00
5050000499	ST 500 630	500	630	690	345	365	65	65	10,20
5050000959	ST 500 710	500	710	770	385	385	65	100	12,40
5050000505	ST 560 630	560	630	690	345	395	65	65	10,90
5050000968	ST 560 710	560	710	770	385	415	65	100	13,40
5050000969	ST 560 800	560	800	860	430	425	65	100	15,00
5050000980	ST 630 710	630	710	770	385	450	65	100	14,50
5050000508	ST 630 800	630	800	860	430	460	65	100	16,40
5050000988	ST 710 800	710	800	860	430	500	100	100	19,70

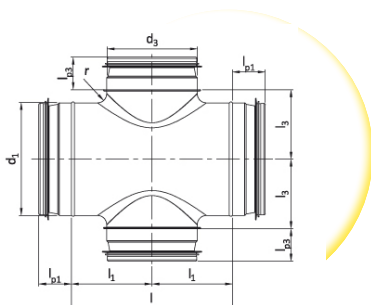
Vetgedrukte doorsnedes zijn Eurovent/Luka norm.

SX

Kruisstuk 90°

Diameters 80 - 800

Rubberen afdichting



Leverbare afmetingen

artikelnummer	naam	d1 (mm)	d3 (mm)	l3 (mm)	l1 (mm)	lp1 (mm)	lp3 (mm)	r	gewicht (kg)
5050001315	SX 80 80	80	80	50	75	40	40	10	0,40
5050001146	SX 100 80	100	80	60	75	40	40	10	0,46
5050001145	SX 100 100	100	100	60	90	40	40	10	0,59
5050001147	SX 125 80	125	80	78	75	40	40	15	0,67
5050000543	SX 125 100	125	100	83	90	40	40	20	0,66
5050000544	SX 125 125	125	125	75	100	40	40	12	0,84
5050001151	SX 150 80	150	80	90	75	40	40	15	0,74
5050001148	SX 150 100	150	100	95	90	40	40	20	0,74
5050001149	SX 150 125	150	125	95	100	40	40	20	0,84
5050001150	SX 150 150	150	150	100	125	40	40	25	1,10
5050001154	SX 160 80	160	80	95	75	40	40	15	0,77
5050000545	SX 160 100	160	100	100	90	40	40	20	0,77
5050000546	SX 160 125	160	125	100	100	40	40	20	0,91
5050001152	SX 160 150	160	150	105	125	40	40	25	1,20
5050001153	SX 160 160	160	160	96	125	40	40	16	1,20
5050001159	SX 180 80	180	80	105	75	40	40	15	0,87
5050001155	SX 180 100	180	100	110	90	40	40	20	0,88
5050000547	SX 180 125	180	125	110	100	40	40	20	1,10
5050001156	SX 180 150	180	150	115	125	40	40	25	1,20
5050001157	SX 180 160	180	160	120	125	40	40	30	1,30
5050001158	SX 180 180	180	180	110	155	40	40	20	1,40
5050001164	SX 200 80	200	80	115	75	40	40	15	0,94
5050001160	SX 200 100	200	100	120	90	40	40	20	0,95
5050000548	SX 200 125	200	125	120	100	40	40	20	1,10
5050001161	SX 200 150	200	150	125	125	40	40	25	1,30
5050000549	SX 200 160	200	160	130	125	40	40	30	1,40
5050001162	SX 200 180	200	180	120	155	40	40	20	1,50
5050001163	SX 200 200	200	200	125	155	40	40	25	1,60
5050001172	SX 224 80	224	80	127	75	40	40	15	1,00
5050001165	SX 224 100	224	100	127	90	40	40	15	1,00
5050001166	SX 224 125	224	125	127	100	40	40	15	1,30
5050001167	SX 224 150	224	150	137	125	40	40	25	1,40
5050001168	SX 224 160	224	160	137	125	40	40	25	1,50
5050001169	SX 224 180	224	180	132	155	40	40	20	1,80
5050001170	SX 224 200	224	200	132	155	40	40	20	1,90
5050001171	SX 224 224	224	224	134	190	40	40	22	2,00
5050001180	SX 250 80	250	80	140	75	40	40	15	1,10
5050001173	SX 250 100	250	100	140	90	40	40	15	1,10

Vetgedrukte doorsnedes zijn Eurovent/Luka norm.

Leverbare afmetingen

artikelnummer	naam	d1 (mm)	d3 (mm)	l3 (mm)	l1 (mm)	lp1 (mm)	lp3 (mm)	r	gewicht (kg)
5050001174	SX 250 125	250	125	140	100	40	40	15	1,40
5050001175	SX 250 150	250	150	150	125	40	40	25	1,60
5050000550	SX 250 160	250	160	150	125	40	40	25	1,70
5050001176	SX 250 180	250	180	145	155	40	40	20	2,20
5050001177	SX 250 200	250	200	145	155	40	40	20	2,30
5050001178	SX 250 224	250	224	147	190	40	40	22	2,30
5050001179	SX 250 250	250	250	155	190	40	40	20	2,50
5050001190	SX 280 80	280	80	155	75	40	40	15	1,10
5050001181	SX 280 100	280	100	155	90	40	40	15	1,20
5050001182	SX 280 125	280	125	155	100	40	40	15	1,50
5050001183	SX 280 150	280	150	165	125	40	40	25	1,70
5050001184	SX 280 160	280	160	165	125	40	40	25	1,70
5050001185	SX 280 180	280	180	160	155	40	40	20	2,00
5050001186	SX 280 200	280	200	165	155	40	40	25	2,20
5050001187	SX 280 224	280	224	162	190	40	40	22	2,50
5050001188	SX 280 250	280	250	170	190	40	40	25	2,70
5050001189	SX 280 280	280	280	165	215	40	40	25	2,80
5050001201	SX 300 80	300	80	165	75	40	40	15	1,30
5050001191	SX 300 100	300	100	165	90	40	40	15	1,40
5050001192	SX 300 125	300	125	165	100	40	40	15	1,60
5050001193	SX 300 150	300	150	175	125	40	40	25	1,90
5050001194	SX 300 160	300	160	175	125	40	40	25	1,90
5050001195	SX 300 180	300	180	170	155	40	40	20	2,30
5050001196	SX 300 200	300	200	175	155	40	40	25	2,50
5050001197	SX 300 224	300	224	172	190	40	40	22	2,70
5050001198	SX 300 250	300	250	180	190	40	40	20	2,90
5050001199	SX 300 280	300	280	175	215	40	40	25	3,00
5050001200	SX 300 300	300	300	210	210	40	40	n.v.t.	4,60
5050001212	SX 315 80	315	80	173	75	40	40	15	1,30
5050001202	SX 315 100	315	100	173	90	40	40	15	1,40
5050001203	SX 315 125	315	125	173	100	40	40	15	1,60
5050001204	SX 315 150	315	150	183	125	40	40	25	1,90
5050000551	SX 315 160	315	160	183	125	40	40	25	1,90
5050001205	SX 315 180	315	180	178	155	40	40	20	2,30
5050001206	SX 315 200	315	200	183	155	40	40	25	2,50
5050001207	SX 315 224	315	224	180	190	40	40	22	2,70
5050001208	SX 315 250	315	250	188	190	40	40	20	2,90
5050001209	SX 315 280	315	280	183	215	40	40	25	2,90
5050001210	SX 315 300	315	300	220	210	40	40	n.v.t.	3,10
5050001211	SX 315 315	315	315	188	215	40	40	20	3,30
5050001213	SX 355 100	355	100	193	90	65	40	15	1,90
5050001214	SX 355 125	355	125	193	100	65	40	15	2,30
5050001215	SX 355 150	355	150	203	125	65	40	25	2,60
5050001216	SX 355 160	355	160	203	125	65	40	25	2,60
5050001217	SX 355 180	355	180	198	155	65	40	20	3,00
5050001218	SX 355 200	355	200	203	155	65	40	25	3,20
5050001219	SX 355 224	355	224	200	190	65	40	22	3,50
5050000552	SX 355 250	355	250	218	190	65	40	30	3,70
5050001220	SX 355 280	355	280	203	215	65	40	25	3,90
5050001221	SX 355 300	355	300	240	215	65	40	n.v.t.	4,90

Vetgedrukte doorsnedes zijn Eurovent/Luka norm.

Leverbare afmetingen

artikelnummer	naam	d1 (mm)	d3 (mm)	l3 (mm)	l1 (mm)	lp1 (mm)	lp3 (mm)	r	gewicht (kg)
5050000553	SX 355 315	355	315	208	215	65	40	20	4,40
5050001222	SX 355 355	355	355	250	250	65	65	n.v.t.	5,70
5050001223	SX 400 100	400	100	215	90	65	40	15	2,90
5050001224	SX 400 125	400	125	215	100	65	40	15	3,10
5050001225	SX 400 150	400	150	220	125	65	40	20	3,30
5050001226	SX 400 160	400	160	220	125	65	40	20	3,30
5050001227	SX 400 180	400	180	220	155	65	40	20	3,50
5050001228	SX 400 200	400	200	220	155	65	40	20	3,50
5050001229	SX 400 224	400	224	250	165	65	40	25	3,80
5050001230	SX 400 250	400	250	240	190	65	40	30	4,20
5050001231	SX 400 280	400	280	260	205	65	40	20	4,60
5050001232	SX 400 300	400	300	260	215	65	40	20	5,30
5050001233	SX 400 315	400	315	235	215	65	40	25	5,50
5050001234	SX 400 355	400	355	275	250	65	65	25	6,00
5050001235	SX 400 400	400	400	280	280	65	65	30	6,70
5050001237	SX 450 100	450	100	240	90	65	40	15	3,00
5050001238	SX 450 125	450	125	240	100	65	40	15	3,30
5050001239	SX 450 150	450	150	245	125	65	40	20	3,60
5050001240	SX 450 160	450	160	245	125	65	40	20	3,60
5050001241	SX 450 180	450	180	245	155	65	40	20	3,80
5050001242	SX 450 200	450	200	275	155	65	40	20	3,80
5050001243	SX 450 224	450	224	265	165	65	40	n.v.t.	4,60
5050001244	SX 450 250	450	250	265	190	65	40	30	4,50
5050001245	SX 450 280	450	280	285	205	65	40	n.v.t.	4,80
5050001246	SX 450 300	450	300	285	215	65	40	n.v.t.	5,50
5050001247	SX 450 315	450	315	260	215	65	40	25	4,90
5050001248	SX 450 355	450	355	300	250	65	65	n.v.t.	5,60
5050001249	SX 450 400	450	400	305	280	65	65	30	6,80
5050001250	SX 450 450	450	450	315	315	65	65	n.v.t.	7,20
5050001252	SX 500 100	500	100	265	90	65	40	15	3,40
5050001253	SX 500 125	500	125	265	100	65	40	15	3,70
5050001254	SX 500 150	500	150	270	125	65	40	20	4,00
5050001255	SX 500 160	500	160	270	125	65	40	20	4,00
5050001256	SX 500 180	500	180	270	155	65	40	20	4,30
5050001257	SX 500 200	500	200	270	155	65	40	20	4,30
5050001258	SX 500 224	500	224	300	165	65	40	n.v.t.	5,70
5050001259	SX 500 250	500	250	290	190	65	40	30	5,10
5050001260	SX 500 280	500	280	310	205	65	40	n.v.t.	7,00
5050001261	SX 500 300	500	300	310	215	65	40	n.v.t.	7,20
5050001262	SX 500 315	500	315	285	215	65	40	25	7,30
5050001263	SX 500 355	500	355	325	250	65	65	n.v.t.	7,40
5050001264	SX 500 400	500	400	330	250	65	65	30	7,80
5050001265	SX 500 450	500	450	340	315	65	65	n.v.t.	9,00
5050001266	SX 500 500	500	500	345	345	65	65	n.v.t.	9,50
5050001268	SX 560 100	560	100	295	90	65	40	15	3,60
5050001269	SX 560 125	560	125	295	100	65	40	15	3,90
5050001270	SX 560 150	560	150	300	125	65	40	20	4,30
5050001271	SX 560 160	560	160	300	125	65	40	20	4,30
5050001272	SX 560 180	560	180	300	155	65	40	20	4,70
5050001273	SX 560 200	560	200	300	155	65	40	20	4,70

Vetgedrukte doorsnedes zijn Eurovent/Luka norm.

Leverbare afmetingen

artikelnummer	naam	d1 (mm)	d3 (mm)	l3 (mm)	l1 (mm)	lp1 (mm)	lp3 (mm)	r	gewicht (kg)
5050001274	SX 560 224	560	224	330	165	65	40	n.v.t.	5,80
5050001275	SX 560 250	560	250	315	190	65	40	25	5,60
5050001276	SX 560 280	560	280	340	205	65	40	n.v.t.	7,20
5050001277	SX 560 300	560	300	340	215	65	40	n.v.t.	7,50
5050001278	SX 560 315	560	315	315	215	65	40	25	6,40
5050001279	SX 560 355	560	355	355	250	65	65	n.v.t.	8,30
5050001280	SX 560 400	560	400	360	280	65	65	n.v.t.	8,50
5050001281	SX 560 450	560	450	370	315	65	65	n.v.t.	8,80
5050001282	SX 560 500	560	500	375	345	65	65	n.v.t.	9,30
5050001283	SX 560 560	560	560	385	385	65	65	n.v.t.	11,00
5050001284	SX 630 125	630	125	330	100	65	40	15	4,30
5050001285	SX 630 150	630	150	335	125	65	40	20	4,70
5050001286	SX 630 160	630	160	335	125	65	40	20	4,70
5050001287	SX 630 180	630	180	335	155	65	40	20	5,20
5050001288	SX 630 200	630	200	335	155	65	40	20	5,20
5050001289	SX 630 224	630	224	365	165	65	40	n.v.t.	6,30
5050001290	SX 630 250	630	250	350	190	65	40	25	6,20
5050001291	SX 630 280	630	280	375	205	65	40	n.v.t.	6,80
5050001292	SX 630 300	630	300	375	215	65	40	n.v.t.	7,40
5050001293	SX 630 315	630	315	350	215	65	40	25	7,40
5050001294	SX 630 355	630	355	390	250	65	65	n.v.t.	8,00
5050001295	SX 630 400	630	400	395	280	65	65	25	8,30
5050001296	SX 630 450	630	450	405	315	65	65	n.v.t.	10,00
5050001297	SX 630 500	630	500	410	345	65	65	25	11,00
5050001298	SX 630 560	630	560	420	385	65	65	n.v.t.	12,00
5050001299	SX 630 630	630	630	430	430	65	65	n.v.t.	13,00
5050001303	SX 710 200	710	200	400	165	100	40	n.v.t.	10,00
5050001305	SX 710 250	710	250	420	200	100	40	n.v.t.	11,00
5050001749	SX 710 315	710	315	420	230	100	40	n.v.t.	12,00
5050001308	SX 710 355	710	355	430	255	100	65	n.v.t.	13,00
5050001309	SX 710 400	710	400	435	285	100	65	n.v.t.	15,00
5050001310	SX 710 450	710	450	445	320	100	65	n.v.t.	16,00
5050001311	SX 710 500	710	500	450	350	100	65	n.v.t.	16,50
5050001312	SX 710 560	710	560	460	390	100	65	n.v.t.	18,00
5050001313	SX 710 630	710	630	470	435	100	65	n.v.t.	20,00
5050001314	SX 710 710	710	710	485	485	100	100	n.v.t.	22,00
5050001316	SX 800 315	800	315	465	230	100	40	n.v.t.	12,00
5050001317	SX 800 355	800	355	475	255	100	65	n.v.t.	13,00
5050001318	SX 800 400	800	400	480	285	100	65	n.v.t.	14,00
5050001319	SX 800 450	800	450	490	320	100	65	n.v.t.	15,00
5050001320	SX 800 500	800	500	495	350	100	65	n.v.t.	16,00
5050001321	SX 800 560	800	560	505	390	100	65	n.v.t.	17,00
5050001322	SX 800 630	800	630	515	435	100	65	n.v.t.	19,00
5050001323	SX 800 710	800	710	530	485	100	100	n.v.t.	25,00
5050001324	SX 800 800	800	800	545	545	100	100	n.v.t.	30,00

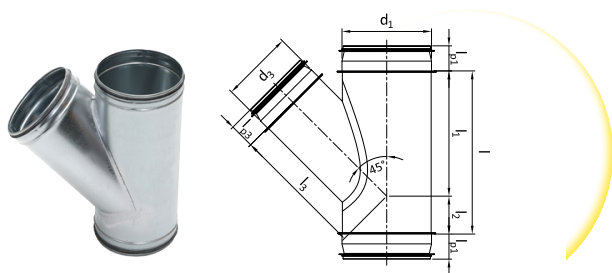
Vetgedrukte doorsnedes zijn Eurovent/Luka norm.

SVS

T-stuk 45° - spuitstuk

Diameters 80 - 800

Rubberen afdichting



Leverbare afmetingen

artikelnummer	naam	d1 (mm)	d3 (mm)	l (mm)	l1 (mm)	l2 (mm)	l3 (mm)	lp1 (mm)	lp3 (mm)	gewicht (kg)
5050001135	SVS 80 80	80	80	250	165	85	165	48	48	0,70
5050000998	SVS 100 80	100	80	241	171	70	180	48	48	0,80
5050000511	SVS 100 100	100	100	250	175	75	171	35	35	0,60
5050000999	SVS 125 80	125	80	250	200	50	200	48	48	0,90
5050000512	SVS 125 100	125	100	280	210	70	210	48	48	1,10
5050000513	SVS 125 125	125	125	280	204	76	201	35	35	0,90
5050001003	SVS 150 80	150	80	280	215	65	215	48	48	1,10
5050001000	SVS 150 100	150	100	305	225	80	225	48	48	1,30
5050001001	SVS 150 125	150	125	340	240	100	240	48	48	1,50
5050001002	SVS 150 150	150	150	315	235	80	265	35	35	1,20
5050001006	SVS 160 80	160	80	280	220	60	220	48	48	1,10
5050001004	SVS 160 100	160	100	305	230	75	230	48	48	1,30
5050000514	SVS 160 125	160	125	340	245	95	245	48	48	1,50
5050001005	SVS 160 150	160	150	380	270	110	270	48	48	1,80
5050000515	SVS 160 160	160	160	326	242	83	242	35	35	1,40
5050000516	SVS 180 80	180	80	280	235	55	235	48	48	1,20
5050001007	SVS 180 100	180	100	305	245	60	245	48	48	1,40
5050001008	SVS 180 125	180	125	340	260	80	260	48	48	1,60
5050001009	SVS 180 150	180	150	380	285	95	285	48	48	2,00
5050000517	SVS 180 160	180	160	390	290	100	290	48	48	2,10
5050001010	SVS 180 180	180	180	420	300	120	300	48	48	2,30
5050001013	SVS 200 80	200	80	280	250	30	250	48	48	1,30
5050000518	SVS 200 100	200	100	305	260	45	260	48	48	1,50
5050000519	SVS 200 125	200	125	340	270	70	270	48	48	1,80
5050001011	SVS 200 150	200	150	380	300	80	300	48	48	2,10
5050000520	SVS 200 160	200	160	390	305	85	305	48	48	2,20
5050001012	SVS 200 180	200	180	420	315	105	315	48	48	2,50
5050000521	SVS 200 200	200	200	383	290	93	290	48	48	1,90
5050001019	SVS 224 80	224	80	305	275	30	275	58	48	1,50
5050001014	SVS 224 100	224	100	305	275	30	275	58	48	1,70
5050001015	SVS 224 125	224	125	340	290	50	290	58	48	1,90
5050001016	SVS 224 150	224	150	380	315	65	315	58	48	2,30
5050000522	SVS 224 160	224	160	390	320	70	320	58	48	2,40
5050000523	SVS 224 180	224	180	420	330	90	330	58	48	2,70
5050001017	SVS 224 200	224	200	450	340	110	340	58	48	3,00
5050001018	SVS 224 224	224	224	480	350	130	350	58	58	3,20
5050001022	SVS 250 80	250	80	305	295	10	295	58	48	1,80
5050001020	SVS 250 100	250	100	305	295	10	295	58	48	2,10

Vetgedrukte doorsnedes zijn Eurovent/Luka norm.

Leverbare afmetingen

artikelnummer	naam	d1 (mm)	d3 (mm)	l (mm)	l1 (mm)	l2 (mm)	l3 (mm)	lp1 (mm)	lp3 (mm)	gewicht (kg)
5050000524	SVS 250 125	250	125	340	310	30	310	58	48	2,30
5050000525	SVS 250 150	250	150	380	335	45	335	58	48	2,80
5050000526	SVS 250 160	250	160	390	340	50	340	58	48	2,80
5050001021	SVS 250 180	250	180	420	350	70	350	58	48	3,00
5050000527	SVS 250 200	250	200	450	360	90	360	58	48	3,40
5050000528	SVS 250 224	250	224	480	370	110	370	58	58	3,60
5050000529	SVS 250 250	250	250	454	202	152	350	58	58	2,80
5050001023	SVS 280 100	280	100	340	315	25	330	58	48	2,40
5050000530	SVS 280 125	280	125	370	330	40	330	58	48	2,70
5050001024	SVS 280 150	280	150	380	343	38	355	58	48	3,00
5050001025	SVS 280 160	280	160	390	345	45	360	58	48	3,10
5050001026	SVS 280 180	280	180	445	370	75	370	58	48	3,40
5050001027	SVS 280 200	280	200	475	380	95	380	58	48	3,80
5050001028	SVS 280 224	280	224	510	390	120	390	58	58	4,00
5050001029	SVS 280 250	280	250	545	405	140	405	58	58	4,50
5050001030	SVS 280 280	280	280	590	435	155	435	58	58	5,10
5050001032	SVS 300 100	300	100	370	350	20	350	58	48	2,80
5050001033	SVS 300 125	300	125	370	350	20	350	58	48	3,10
5050001034	SVS 300 150	300	150	380	358	23	370	58	48	3,60
5050001035	SVS 300 160	300	160	390	360	30	375	58	48	3,70
5050001036	SVS 300 180	300	180	445	385	60	385	58	48	4,00
5050001037	SVS 300 200	300	200	475	395	80	395	58	48	4,40
5050001038	SVS 300 224	300	224	510	405	105	405	58	58	4,70
5050001039	SVS 300 250	300	250	545	420	125	420	58	58	5,20
5050001040	SVS 300 280	300	280	590	450	140	450	58	58	5,90
5050001041	SVS 300 300	300	300	615	460	155	460	58	58	6,70
5050001043	SVS 315 100	315	100	280	260	20	343	58	48	3,50
5050001044	SVS 315 125	315	125	340	310	30	360	58	48	3,60
5050001045	SVS 315 150	315	150	380	348	32	380	58	48	4,00
5050000531	SVS 315 160	315	160	395	365	30	385	58	48	4,10
5050000532	SVS 315 180	315	180	445	390	55	395	58	48	4,40
5050000533	SVS 315 200	315	200	475	405	70	405	58	48	4,90
5050001046	SVS 315 224	315	224	510	415	95	415	58	58	5,20
5050000534	SVS 315 250	315	250	545	430	115	430	58	58	5,80
5050001047	SVS 315 280	315	280	590	460	130	460	58	58	6,50
5050001048	SVS 315 300	315	300	615	470	145	470	58	58	7,00
5050000535	SVS 315 315	315	315	640	480	160	480	58	58	7,30
5050001051	SVS 355 125	355	125	340	320	20	388	58	48	5,90
5050001052	SVS 355 150	355	150	380	360	20	410	58	48	4,40
5050001053	SVS 355 160	355	160	395	375	20	415	58	48	4,50
5050001054	SVS 355 180	355	180	445	425	20	425	58	48	4,80
5050000536	SVS 355 200	355	200	475	435	40	435	58	48	5,40
5050001055	SVS 355 224	355	224	510	445	65	445	58	58	5,60
5050000537	SVS 355 250	355	250	545	460	85	460	58	58	6,30
5050001056	SVS 355 280	355	280	590	490	100	490	58	58	7,10
5050001057	SVS 355 300	355	300	615	500	115	500	58	58	7,50
5050000538	SVS 355 315	355	315	640	505	145	505	58	58	7,80
5050001058	SVS 355 355	355	355	695	525	170	525	58	58	8,80
5050001060	SVS 400 125	400	125	340	320	20	420	58	48	6,10
5050001061	SVS 400 150	400	150	460	440	20	460	58	48	5,10

Vetgedrukte doorsnedes zijn Eurovent/Luka norm.

Leverbare afmetingen

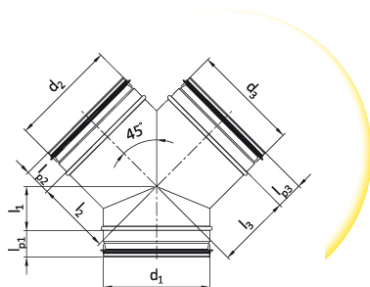
artikelnummer	naam	d1 (mm)	d3 (mm)	l (mm)	l1 (mm)	l2 (mm)	l3 (mm)	lp1 (mm)	lp3 (mm)	gewicht (kg)
5050001062	SVS 400 160	400	160	395	375	20	445	58	48	5,30
5050001063	SVS 400 180	400	180	445	425	20	455	58	48	5,60
5050001064	SVS 400 200	400	200	475	455	20	465	58	48	6,20
5050001065	SVS 400 224	400	224	510	475	35	475	58	58	6,50
5050000539	SVS 400 250	400	250	545	490	55	490	58	58	7,10
5050001066	SVS 400 280	400	280	590	520	70	520	58	58	8,00
5050001067	SVS 400 300	400	300	615	530	85	530	58	58	8,50
5050001068	SVS 400 315	400	315	640	535	105	535	58	58	8,80
5050001069	SVS 400 355	400	355	695	555	140	555	58	58	9,80
5050001070	SVS 400 400	400	400	760	580	180	580	58	58	11,20
5050001073	SVS 450 150	450	150	445	425	20	435	58	48	5,50
5050001074	SVS 450 160	450	160	445	425	20	435	58	48	5,90
5050001075	SVS 450 180	450	180	445	425	20	490	58	48	6,30
5050001076	SVS 450 200	450	200	475	455	20	535	58	48	6,90
5050001077	SVS 450 224	450	224	510	485	25	510	58	58	7,20
5050001078	SVS 450 250	450	250	545	525	20	525	58	58	7,90
5050001079	SVS 450 280	450	280	590	555	35	555	58	58	8,70
5050001080	SVS 450 300	450	300	615	565	50	565	58	58	9,20
5050001081	SVS 450 315	450	315	640	570	70	570	58	58	9,60
5050001082	SVS 450 355	450	355	695	590	105	590	58	58	10,60
5050001083	SVS 450 400	450	400	760	615	145	615	58	58	12,10
5050001084	SVS 450 450	450	450	830	640	190	640	58	58	13,50
5050001088	SVS 500 160	500	160	590	560	30	560	54	48	6,80
5050001089	SVS 500 180	500	180	590	560	30	560	54	48	7,20
5050001090	SVS 500 200	500	200	475	445	30	535	54	48	7,50
5050001091	SVS 500 224	500	224	510	480	30	550	54	58	7,80
5050000540	SVS 500 250	500	250	545	415	30	560	54	58	8,60
5050001092	SVS 500 280	500	280	590	560	30	560	54	58	9,50
5050001093	SVS 500 300	500	300	615	600	15	600	54	58	10,00
5050001094	SVS 500 315	500	315	640	610	30	610	54	58	10,40
5050001095	SVS 500 355	500	355	695	630	65	630	54	58	11,50
5050000541	SVS 500 400	500	400	760	650	110	650	54	58	13,00
5050001096	SVS 500 450	500	450	830	675	155	675	54	58	14,50
5050001097	SVS 500 500	500	500	900	700	200	700	54	54	16,10
5050001102	SVS 560 224	560	224	510	490	20	590	54	58	9,20
5050001103	SVS 560 250	560	250	600	585	15	605	54	58	10,00
5050001104	SVS 560 280	560	280	640	620	20	630	54	58	10,80
5050001105	SVS 560 300	560	300	665	640	25	640	54	58	11,40
5050001106	SVS 560 315	560	315	690	650	40	650	54	58	11,80
5050001107	SVS 560 355	560	355	750	670	80	670	54	58	13,00
5050000542	SVS 560 400	560	400	810	690	120	690	54	58	14,50
5050001108	SVS 560 450	560	450	880	715	165	715	54	58	16,10
5050001109	SVS 560 500	560	500	950	740	210	740	54	54	17,80
5050001110	SVS 560 560	560	560	1040	800	240	800	54	54	20,40
5050001119	SVS 630 315	630	315	690	650	40	700	54	58	15,10
5050001120	SVS 630 355	630	355	750	720	30	720	54	58	16,80
5050001121	SVS 630 400	630	400	810	740	70	740	54	58	18,70
5050001122	SVS 630 450	630	450	880	765	115	765	54	58	20,60
5050001123	SVS 630 500	630	500	950	790	160	790	54	54	22,70
5050001124	SVS 630 560	630	560	1040	850	190	850	54	54	25,80

Vetgedrukte doorsnedes zijn Eurovent/Luka norm.

Leverbare afmetingen

artikelnummer	naam	d1 (mm)	d3 (mm)	l (mm)	l1 (mm)	l2 (mm)	l3 (mm)	lp1 (mm)	lp3 (mm)	gewicht (kg)
5050001125	SVS 630 630	630	630	1140	885	255	885	54	54	29,20
5050001127	SVS 710 315	710	315	670	472	198	555	54	58	17,01
5050001128	SVS 710 355	710	355	730	487	243	557	54	58	18,93
5050001129	SVS 710 400	710	400	790	525	265	559	54	58	21,07
5050001130	SVS 710 450	710	450	860	570	290	562	54	58	23,21
5050001131	SVS 710 500	710	500	930	615	315	564	54	54	25,58
5050001132	SVS 710 560	710	560	1020	675	345	567	54	54	29,07
5050001133	SVS 710 630	710	630	1120	740	380	571	54	54	32,90
5050001134	SVS 710 710	710	710	1230	810	420	575	54	54	37,21
5050001136	SVS 800 315	800	315	670	472	198	619	54	58	19,17
5050001137	SVS 800 355	800	355	730	487	243	621	54	58	21,33
5050001138	SVS 800 400	800	400	790	525	265	623	54	58	23,74
5050001139	SVS 800 450	800	450	860	570	290	626	54	58	26,15
5050001140	SVS 800 500	800	500	930	615	315	628	54	54	28,82
5050001141	SVS 800 560	800	560	1020	675	345	631	54	54	32,76
5050001142	SVS 800 630	800	630	1120	740	380	635	54	54	37,07
5050001143	SVS 800 710	800	710	1230	810	420	639	54	54	41,93
5050001144	SVS 800 800	800	800	1360	895	465	643	54	54	42,12

Vetgedrukte doorsnedes zijn Eurovent/Luka norm.



SBS

Broekstuk

Diameters 100 - 630

Rubberen afdichting

Leverbare afmetingen

artikelnummer	naam	d1 (mm)	d2 (mm)	d3 (mm)	l1 (mm)	l2 (mm)	l3 (mm)	lp1 (mm)	lp2 (mm)	lp3 (mm)	gewicht (kg)
5051001195	SBS 80 80	80	80	80		85	85	48	48	48	1,00
5051001196	SBS 100 100	100	100	100	62	95	95	48	48	48	1,00
5051001197	SBS 125 125	125	125	125	66	107	107	48	48	48	1,30
5051001198	SBS 150 150	150	150	150	71	120	120	48	48	48	1,50
5051001199	SBS 160 160	160	160	160	75	125	125	48	48	48	1,80
5051001016	SBS 180 180	180	180	180	78	135	135	48	48	48	1,80
5051001093	SBS 200 200	200	200	200	82	145	145	48	48	48	2,10
5051001200	SBS 224 224	224	224	224	86	157	157	48	48	48	2,85
5051001017	SBS 250 250	250	250	250	95	170	170	58	58	58	3,50
5051001201	SBS 280 280	280	280	280	89	185	185	58	58	58	3,90
5051001202	SBS 300 300	300	300	300	105	195	195	58	58	58	4,20
5051001103	SBS 315 315	315	315	315	112	202	202	58	58	58	4,80
5051001203	SBS 355 355	355	355	355	120	222	222	58	58	58	6,40
5051001204	SBS 400 400	400	400	400	128	245	245	58	58	58	7,00
5051001205	SBS 450 450	450	450	450	138	270	270	58	58	58	8,50
5051001206	SBS 500 500	500	500	500	149	295	295	58	58	58	9,80
5051001207	SBS 560 560	560	560	560	161	325	325	54	54	54	12,10
5051000313	SBS 630 630	630	630	630	175	360	360	54	54	54	15,60

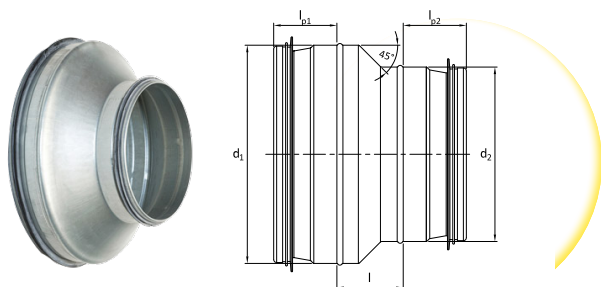
Vetgedrukte doorsnedes zijn Eurovent/Luka norm.

SDNK

Verloop voor buis (kort geperst)

Diameters 100 - 315

Rubberen afdichting



Leverbare afmetingen

artikelnummer	naam	d1 (mm)	d2 (mm)	l (mm)	lp1 (mm)	lp2 (mm)	gewicht (kg)
5050000261	SDNK 100 80	100	80	19	35	35	0.14
5050000262	SDNK 125 80	125	80	33	35	35	0.17
5050000263	SDNK 125 100	125	100	23	35	35	0.16
5050000264	SDNK 150 100	150	100	46	35	35	0.20
5050000265	SDNK 150 125	150	125	30	35	35	0.19
5050000266	SDNK 160 80	160	80	64	35	35	0.24
5050000267	SDNK 160 100	160	100	41	35	35	0.23
5050000268	SDNK 160 125	160	125	35	35	35	0.22
5050000269	SDNK 160 150	160	150	13	35	35	0.19
5050000270	SDNK 180 100	180	100	61	35	35	0.28
5050000271	SDNK 180 125	180	125	47	35	35	0.27
5050000272	SDNK 180 150	180	150	37	35	35	0.24
5050000273	SDNK 180 160	180	160	21	35	35	0.23
5050000274	SDNK 200 100	200	100	58	35	35	0.33
5050000275	SDNK 200 125	200	125	48	35	35	0.32
5050000276	SDNK 200 150	200	150	36	35	35	0.27
5050000277	SDNK 200 160	200	160	34	35	35	0.29
5050000278	SDNK 200 180	200	180	32	35	35	0.29
5050000279	SDNK 224 160	224	160	54	35	35	0.39
5050000280	SDNK 224 200	224	200	26	45	35	0.48
5050000281	SDNK 250 125	250	125	70	45	36	0.51
5050000282	SDNK 250 150	250	150	69	45	35	0.50
5050000283	SDNK 250 160	250	160	59	45	35	0.50
5050000284	SDNK 250 200	250	200	46	35	35	0.44
5050000285	SDNK 250 224	250	224	27	45	45	0.55
5050000286	SDNK 315 160	315	160	85	45	36	0.70
5050000287	SDNK 315 200	315	200	78	45	35	0.69
5050000288	SDNK 315 250	315	250	46	45	45	0.70

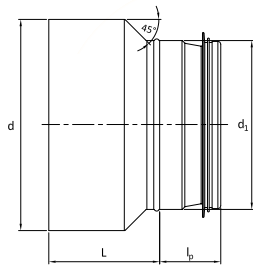
Vetgedrukte doorsnedes zijn Eurovent/Luka norm.

SDMK

Verloop voor hulpstuk (kort geperst)

Diameters 100 - 315

Rubberen afdichting



Leverbare afmetingen

artikelnummer	naam	d (mm)	d1 (mm)	L (mm)	lp (mm)	gewicht (kg)
5050000161	SDMK 100 80	100	80	64	35	0,16
5050000162	SDMK 125 80	125	80	77	35	0,18
5050000163	SDMK 125 100	125	100	64	35	0,15
5050000166	SDMK 150 125	150	125	77	35	0,27
5050000167	SDMK 160 80	160	80	92	35	0,28
5050000168	SDMK 160 100	160	100	84	35	0,30
5050000169	SDMK 160 125	160	125	69	35	0,20
5050000170	SDMK 160 150	160	150	59	35	0,27
5050000172	SDMK 180 125	180	125	82	35	0,33
5050000174	SDMK 180 160	180	160	64	35	0,32
5050000175	SDMK 200 100	200	100	104	35	0,39
5050000176	SDMK 200 125	200	125	92	35	0,40
5050000178	SDMK 200 160	200	160	74	35	0,37
5050000182	SDMK 250 125	250	125	127	35	0,56
5050000184	SDMK 250 160	250	160	109	35	0,57
5050000185	SDMK 250 200	250	200	89	35	0,55
5050000187	SDMK 315 160	315	160	142	35	0,93
5050000188	SDMK 315 200	315	200	122	35	0,78
5050000189	SDMK 315 250	315	250	97	45	0,74

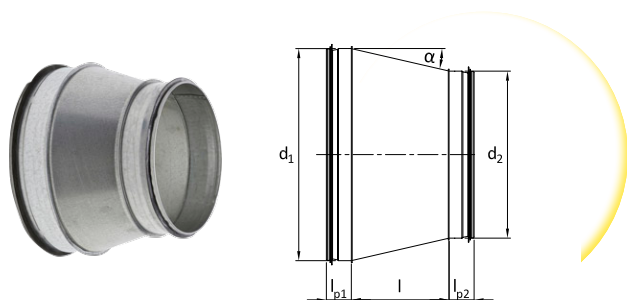
Vetgedrukte doorsnedes zijn Eurovent/Luka norm.

SDN

Verloop voor buis

Diameters 224 - 1250

Rubberen afdichting



Leverbare afmetingen

artikelnummer	naam	d1 (mm)	d2 (mm)	l (mm)	lp1 (mm)	lp2 (mm)	α (mm)	gewicht (kg)
5050000201	SDN 224 125	224	125	171	58	35	32	0,72
5050000202	SDN 224 150	224	150	139	58	48	30	0,69
5050000203	SDN 224 180	224	180	82	58	48	30	0,60
5050000205	SDN 250 180	250	180	118	58	48	33	0,73
5050000722	SDN 280 150	280	150	201	58	48	36	0,98
5050000206	SDN 280 160	280	160	187	58	48	36	0,96
5050000207	SDN 280 180	280	180	159	58	48	35	0,92
5050000208	SDN 280 200	280	200	132	58	48	34	0,87
5050000209	SDN 280 224	280	224	99	58	58	31	0,83
5050000210	SDN 280 250	280	250	63	58	58	27	0,74
5050000723	SDN 300 150	300	150	233	58	48	36	1,15
5050000724	SDN 300 160	300	160	217	58	48	36	1,10
5050000211	SDN 300 180	300	180	225	58	48	30	1,15
5050000212	SDN 300 200	300	200	162	58	48	34	1,00
5050000213	SDN 300 224	300	224	127	58	58	33	0,96
5050000214	SDN 300 250	300	250	93	58	58	30	0,88
5050000725	SDN 300 280	300	280	65	58	58	17	0,82
5050000215	SDN 315 180	315	180	208	58	48	36	1,15
5050000216	SDN 315 224	315	224	147	58	58	34	1,05
5050000217	SDN 315 280	315	280	70	58	58	28	0,87
5050000218	SDN 315 300	315	300	57	58	58	15	0,84
5050000726	SDN 355 180	355	180	261	55	48	37	1,95
5050000219	SDN 355 200	355	200	139	55	48	58	1,95
5050000220	SDN 355 224	355	224	201	55	58	36	1,80
5050000221	SDN 355 250	355	250	180	55	58	33	1,75
5050000222	SDN 355 280	355	280	124	55	58	34	1,50
5050000223	SDN 355 300	355	300	114	55	58	27	1,50
5050000224	SDN 355 315	355	315	76	55	58	30	1,30
5050000225	SDN 400 200	400	200	306	55	48	36	2,45
5050000727	SDN 400 224	400	224	217	55	58	44	2,10
5050002422	SDN 400 250	400	250	237	55	58	35	2,25
5050000728	SDN 400 280	400	280	193	55	58	35	2,05
5050000226	SDN 400 300	400	300	167	55	58	33	1,95
5050000729	SDN 400 315	400	315	142	55	58	33	1,85
5050000227	SDN 400 355	400	355	92	55	55	27	1,75
5050000228	SDN 450 250	450	250	307	55	58	36	2,90
5050000730	SDN 450 280	450	280	263	55	58	36	2,70
5050000229	SDN 450 300	450	300	237	55	58	35	2,60

Vetgedrukte doorsnedes zijn Eurovent/Luka norm.

Leverbare afmetingen

artikelnummer	naam	d1 (mm)	d2 (mm)	l (mm)	lp1 (mm)	lp2 (mm)	α (mm)	gewicht (kg)
5050000230	SDN 450 315	450	315	216	55	58	35	2,50
5050000231	SDN 450 355	450	355	162	55	55	33	2,35
5050000232	SDN 450 400	450	400	95	55	55	30	1,95
5050000233	SDN 500 250	500	250	376	55	58	37	3,60
5050000731	SDN 500 280	500	280	332	55	58	37	3,40
5050000732	SDN 500 300	500	300	308	55	58	36	3,30
5050000234	SDN 500 315	500	315	283	55	58	36	3,30
5050000235	SDN 500 355	500	355	228	55	55	35	3,05
5050000236	SDN 500 400	500	400	186	55	55	30	2,85
5050000237	SDN 500 450	500	450	104	55	55	27	2,25
5050000733	SDN 560 300	560	300	383	51	58	38	4,20
5050000238	SDN 560 315	560	315	363	51	58	37	4,10
5050000239	SDN 560 355	560	355	306	51	55	37	3,95
5050000240	SDN 560 400	560	400	250	51	55	35	3,60
5050000241	SDN 560 450	560	450	181	51	55	34	3,15
5050000242	SDN 560 500	560	500	112	51	55	30	2,65
5050000740	SDN 630 355	630	355	403	51	55	38	5,10
5050000243	SDN 630 400	630	400	348	51	55	37	4,85
5050000244	SDN 630 450	630	450	277	51	55	36	4,35
5050000245	SDN 630 500	630	500	213	51	55	34	3,85
5050000246	SDN 630 560	630	560	127	51	51	31	3,15
5050000742	SDN 710 355	710	355	533	94	55	37	7,70
5050000743	SDN 710 400	710	400	461	94	55	37	7,30
5050000744	SDN 710 450	710	450	407	94	55	35	7,00
5050000247	SDN 710 500	710	500	323	94	55	36	6,30
5050000248	SDN 710 560	710	560	239	94	51	35	5,60
5050000249	SDN 710 630	710	630	143	94	51	31	4,65
5050000746	SDN 800 400	800	400	617	94	55	36	9,60
5050000747	SDN 800 450	800	450	516	94	55	37	8,90
5050000748	SDN 800 500	800	500	480	94	55	35	8,70
5050000749	SDN 800 560	800	560	383	94	51	35	7,90
5050000250	SDN 800 630	800	630	282	94	51	34	6,90
5050000251	SDN 800 710	800	710	162	94	94	31	6,40
5050000707	SDN 1000 560	1000	560	635	90	51	38	15,80
5050000708	SDN 1000 630	1000	630	539	90	51	38	14,60
5050000709	SDN 1000 710	1000	710	434	90	94	37	13,90
5050000252	SDN 1000 800	1000	800	311	90	94	36	12,00
5050000711	SDN 1250 800	1250	800	666	110	94	37	22,70
5050000710	SDN 1250 1000	1250	1000	378	110	90	37	17,70

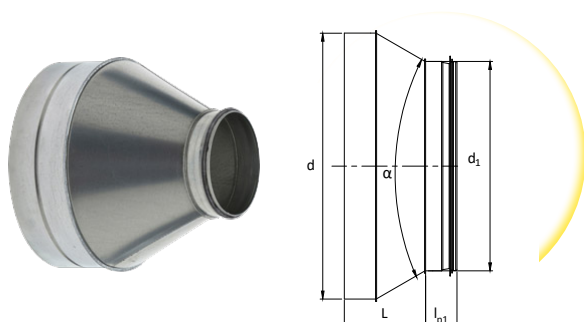
Vetgedrukte doorsnedes zijn Eurovent/Luka norm.

SDM

Verloop voor hulpstuk

Diameters 150 - 1250

Rubberen afdichting



Leverbare afmetingen

artikelnummer	naam	d (mm)	d1 (mm)	L (mm)	lp1 (mm)	gewicht (kg)
5050000573	SDM 150 80	150	80	o.a.	48	0,30
5050000572	SDM 150 100	150	100	o.a.	48	0,30
5050000574	SDM 180 100	180	100	o.a.	48	0,50
5050002434	SDM 180 150	180	150	o.a.	48	0,55
5050002435	SDM 200 150	200	150	o.a.	48	0,50
5050000114	SDM 200 180	200	180	o.a.	48	0,45
5050000575	SDM 224 125	224	125	o.a.	48	0,70
5050000576	SDM 224 150	224	150	o.a.	48	0,65
5050000115	SDM 224 160	224	160	o.a.	48	0,65
5050000116	SDM 224 180	224	180	o.a.	48	0,55
5050000117	SDM 224 200	224	200	o.a.	48	0,55
5050000577	SDM 250 150	250	150	o.a.	48	0,90
5050000118	SDM 250 180	250	180	o.a.	48	0,80
5050000119	SDM 250 224	250	224	o.a.	48	0,75
5050000120	SDM 280 150	280	150	o.a.	48	1,10
5050000121	SDM 280 160	280	160	o.a.	48	1,10
5050000122	SDM 280 180	280	180	o.a.	48	1,05
5050000123	SDM 280 200	280	200	o.a.	48	1,05
5050000579	SDM 280 224	280	224	o.a.	48	0,90
5050000124	SDM 280 250	280	250	o.a.	58	0,95
5050000580	SDM 300 150	300	150	o.a.	48	1,10
5050000581	SDM 300 160	300	160	o.a.	48	1,10
5050000582	SDM 300 180	300	180	o.a.	48	1,30
5050000583	SDM 300 200	300	200	o.a.	48	1,20
5050000125	SDM 300 224	300	224	o.a.	48	1,10
5050000126	SDM 300 250	300	250	o.a.	58	1,10
5050000584	SDM 300 280	300	280	o.a.	58	1,05
5050000127	SDM 315 180	315	180	o.a.	48	1,30
5050000585	SDM 315 224	315	224	o.a.	48	1,10
5050000128	SDM 315 280	315	280	o.a.	58	1,05
5050000129	SDM 315 300	315	300	o.a.	58	0,90
5050000586	SDM 355 180	355	180	o.a.	48	1,70
5050000130	SDM 355 200	355	200	o.a.	48	1,60
5050000587	SDM 355 224	355	224	o.a.	48	1,60
5050000131	SDM 355 250	355	250	o.a.	58	1,50
5050000588	SDM 355 280	355	280	o.a.	48	1,50
5050000132	SDM 355 300	355	300	o.a.	48	1,20
5050000133	SDM 355 315	355	315	o.a.	48	1,10

Vetgedrukte doorsnedes zijn Eurovent/Luka norm.

Leverbare afmetingen

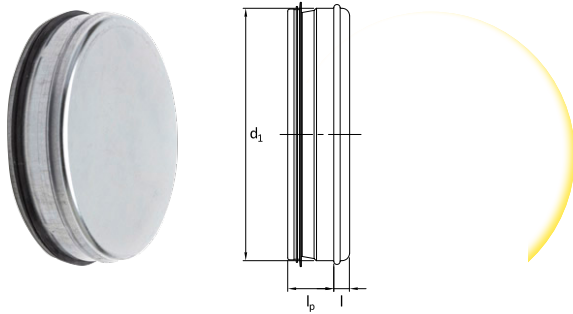
artikelnummer	naam	d (mm)	d1 (mm)	L (mm)	lp1 (mm)	gewicht (kg)
5050000589	SDM 400 200	400	200	o.a.	48	2,20
5050000590	SDM 400 224	400	224	o.a.	48	
5050002441	SDM 400 250	400	250	o.a.	58	2,10
5050000591	SDM 400 280	400	280	o.a.	58	
5050000134	SDM 400 300	400	300	o.a.	58	
5050002442	SDM 400 315	400	315	o.a.	58	2,80
5050000135	SDM 400 355	400	355	o.a.	58	1,60
5050000592	SDM 450 224	450	224	o.a.	48	
5050000136	SDM 450 250	450	250	o.a.	58	
5050000593	SDM 450 280	450	280	o.a.	58	
5050000137	SDM 450 300	450	300	o.a.	58	
5050000138	SDM 450 315	450	315	o.a.	58	
5050000139	SDM 450 355	450	355	o.a.	58	2,10
5050000140	SDM 450 400	450	400	o.a.	58	2,00
5050000594	SDM 500 250	500	250	o.a.	58	
5050000595	SDM 500 280	500	280	o.a.	58	
5050000141	SDM 500 300	500	300	o.a.	58	
5050000142	SDM 500 315	500	315	o.a.	58	
5050000143	SDM 500 355	500	355	o.a.	58	2,70
5050000144	SDM 500 400	500	400	o.a.	58	2,60
5050000145	SDM 500 450	500	450	o.a.	58	2,30
5050000596	SDM 560 280	560	280	o.a.	58	
5050000597	SDM 560 300	560	300	o.a.	58	
5050000598	SDM 560 315	560	315	o.a.	58	
5050000599	SDM 560 355	560	355	o.a.	58	
5050000146	SDM 560 400	560	400	o.a.	58	3,40
5050000147	SDM 560 450	560	450	o.a.	58	
5050000148	SDM 560 500	560	500	o.a.	58	2,70
5050000149	SDM 600 400	600	400	o.a.	58	4,40
5050000150	SDM 600 450	600	450	o.a.	58	
5050000600	SDM 600 500	600	500	o.a.	54	
5050000601	SDM 600 560	600	560	o.a.	54	
5050000602	SDM 630 315	630	315	o.a.	58	
5050000603	SDM 630 355	630	355	o.a.	58	
5050000604	SDM 630 400	630	400	o.a.	58	4,40
5050000605	SDM 630 450	630	450	o.a.	58	4,90
5050000151	SDM 630 500	630	500	o.a.	54	4,00
5050000152	SDM 630 560	630	560	o.a.	54	3,30
5050000606	SDM 710 355	710	355	o.a.	58	
5050000153	SDM 710 400	710	400	o.a.	58	
5050000607	SDM 710 450	710	450	o.a.	58	
5050000154	SDM 710 500	710	500	o.a.	54	
5050000608	SDM 710 560	710	560	o.a.	54	
5050000609	SDM 710 630	710	630	o.a.	54	
5050000610	SDM 800 400	800	400	o.a.	58	
5050000611	SDM 800 450	800	450	o.a.	58	
5050000612	SDM 800 500	800	500	o.a.	54	
5050000613	SDM 800 560	800	560	o.a.	54	
5050000614	SDM 800 630	800	630	o.a.	54	
5050000155	SDM 800 710	800	710	o.a.	54	

Vetgedrukte doorsnedes zijn Eurovent/Luka norm.

Leverbare afmetingen

artikelnummer	naam	d (mm)	d1 (mm)	L (mm)	lp1 (mm)	gewicht (kg)
5050000567	SDM 1000 500	1000	500	o.a.	54	
5050000568	SDM 1000 560	1000	560	o.a.	54	
5050000156	SDM 1000 630	1000	630	o.a.	54	
5050000569	SDM 1000 710	1000	710	o.a.	54	
5050000570	SDM 1000 800	1000	800	o.a.	54	
5050000571	SDM 1250 1000	1250	1000	o.a.	54	

Vetgedrukte doorsnedes zijn Eurovent/Luka norm.



SGN

Deksel voor buis, geperst

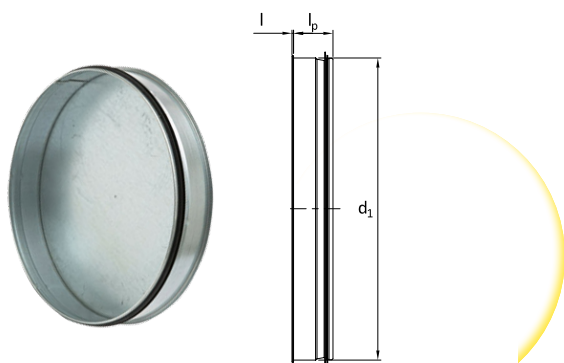
Diameters 80 - 315

Rubberen afdichting

Leverbare afmetingen

artikelnummer	naam	d1 (mm)	l (mm)	lp (mm)	gewicht (kg)
5050002278	SGN 80	80	10	35	0,10
5050002256	SGN 100	100	10	35	0,10
5050002259	SGN 125	125	10	35	0,13
5050002261	SGN 150	150	10	35	0,16
5050002262	SGN 160	160	10	35	0,18
5050002263	SGN 180	180	10	35	0,20
5050002264	SGN 200	200	10	35	0,22
5050002265	SGN 224	224	10	45	0,32
5050002266	SGN 250	250	10	45	0,39
5050002267	SGN 280	280	10	45	0,45
5050002268	SGN 300	300	10	45	0,70
5050002269	SGN 315	315	10	45	0,56

Vetgedrukte doorsnedes zijn Eurovent/Luka norm.



SGN

Deksel voor buis, niet geperst

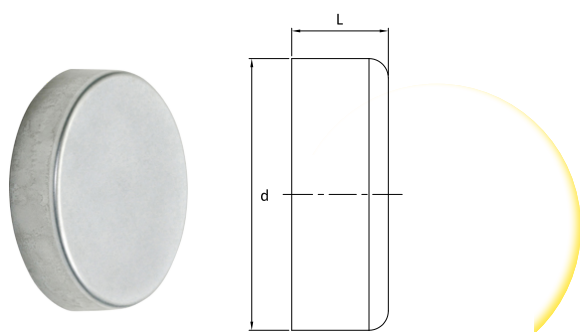
Diameters 355 - 1250

Rubberen afdichting

Leverbare afmetingen, niet geperst

artikelnummer	naam	d1 (mm)	l (mm)	lp (mm)	gewicht (kg)
5050002270	SGN 355	355	4	58	1,10
5050002271	SGN 400	400	4	58	1,20
5050002272	SGN 450	450	4	58	1,80
5050002273	SGN 500	500	4	58	1,70
5050002274	SGN 560	560	4	58	2,20
5050002276	SGN 630	630	4	58	2,80
5050002277	SGN 710	710	4	96	4,50
5050002279	SGN 800	800	4	96	5,40
5050002257	SGN 1000	1000	4	96	9,50
5050002260	SGN 1250	1250	4	116	13,50

Vetgedrukte doorsnedes zijn Eurovent/Luka norm.



VGM

Deksel voor hulpstuk, geperst

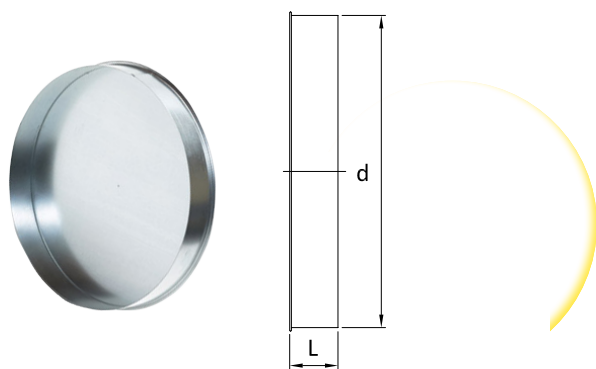
Diameters 80 - 315

Standaard uitvoering

Leverbare afmetingen

artikelnummer	naam	d (mm)	L (mm)	gewicht (kg)
5050002278	VGM 80	80	45	0,06
5050002256	VGM 100	100	45	0,08
5050002259	VGM 125	125	45	0,11
5050002261	VGM 150	150	45	0,15
5050002262	VGM 160	160	45	0,16
5050002263	VGM 180	180	45	0,18
5050002264	VGM 200	200	45	0,22
5050002265	VGM 224	224	45	0,30
5050002266	VGM 250	250	55	0,34
5050002267	VGM 280	280	55	0,40
5050002268	VGM 300	300	55	0,45
5050002269	VGM 315	315	55	0,50

Vetgedrukte doorsnedes zijn Eurovent/Luka norm.



VGM

Deksel voor hulpstuk, niet geperst

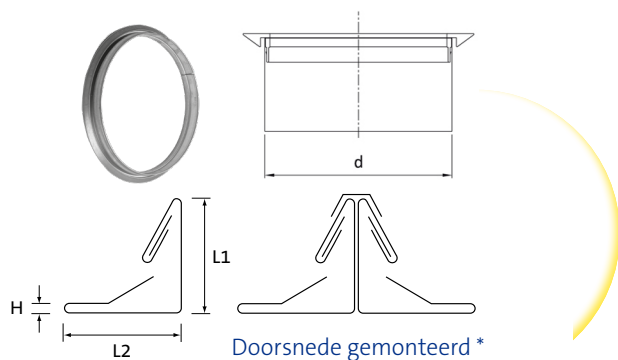
Diameters 355 - 1250

Standaard uitvoering

Leverbare afmetingen

artikelnummer	naam	d (mm)	L (mm)	gewicht (kg)
5060002550	VGM 355	355	65	0,90
5060002551	VGM 400	400	65	1,20
5060002552	VGM 450	450	65	1,60
5060002553	VGM 500	500	65	1,70
5060002554	VGM 560	560	65	1,90
5060002555	VGM 600	600	65	2,74
5060002556	VGM 630	630	65	2,50
5060002557	VGM 710	710	65	3,20
5060002559	VGM 800	800	80	4,00
5060002560	VGM 900	900	80	7,00
5060002537	VGM 1000	1000	110	8,10
5060002538	VGM 1120	1120	110	9,80
5060002540	VGM 1250	1250	110	11,00

Vetgedrukte doorsnedes zijn Eurovent/Luka norm.



MFL

Metuflens

Diameters 200 - 1600

Montage met spanring type SR

Leverbare afmetingen

artikelnummer	naam	d (mm)	D uitw. (mm)	L1 (mm)	L2 (mm)	H (mm)	gewicht (kg)
5090000000	MFL 200	200	224	12	24	3,5	0,28
5090000001	MFL 250	250	274	12	24	3,5	0,34
5090000002	MFL 315	315	339	12	24	3,5	0,42
5090000003	MFL 355	355	379	12	24	3,5	0,47
5090000004	MFL 400	400	424	12	24	3,5	0,53
5090000005	MFL 450	450	474	12	24	3,5	0,58
5090000006	MFL 500	500	542	21	32	4,5	1,23
5090000007	MFL 560	560	602	21	32	4,5	1,35
5090000008	MFL 600	600	642	21	32	4,5	1,42
5090000009	MFL 630	630	672	21	32	4,5	1,47
5090000010	MFL 710	710	752	21	32	4,5	1,67
5090000011	MFL 800	800	842	21	32	4,5	1,88
5090000012	MFL 900	900	942	21	32	4,5	2,13
5090000013	MFL 1000	1000	1060	30	46	5,5	4,88
5090000014	MFL 1120	1120	1180	30	46	5,5	5,44
5090000015	MFL 1250	1250	1310	30	46	5,5	6,08
5090000016	MFL 1400	1400	1460	30	46	5,5	6,80
5090000017	MFL 1600	1600	1660	30	46	5,5	7,76

Vetgedrukte doorsnedes zijn Eurovent/Luka norm.

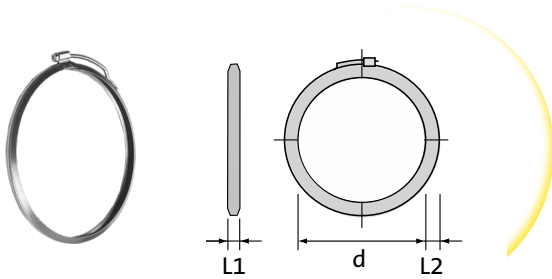
*Gemonteerd - 2 x MFL - 1 x SR (doorsnede).

SR

Spanring

Diameters 200 - 1600

T.b.v. metuflens type MFL



Leverbare afmetingen

artikelnummer	naam	d (mm)	L1 (mm)	L2 (mm)	gewicht (kg)
5090000018	SR 200	200	16	6	0,23
5090000019	SR 250	250	16	6	0,25
5090000020	SR 315	315	16	6	0,29
5090000021	SR 355	355	16	6	0,31
5090000022	SR 400	400	16	6	0,34
5090000023	SR 450	450	16	6	0,37
5090000024	SR 500	500	25	8	0,76
5090000025	SR 560	560	25	8	0,82
5090000026	SR 600	600	25	8	0,89
5090000027	SR 630	630	25	8	0,91
5090000028	SR 710	710	25	8	0,99
5090000029	SR 800	800	25	8	1,10
5090000030	SR 900	900	25	8	1,21
5090000031	SR 1000	1000	37	12	2,96
5090000032	SR 1120	1120	37	12	3,24
5090000033	SR 1250	1250	37	12	3,56
5090000034	SR 1400	1400	37	12	3,88
5090000056	SR 1600	1600	37	12	4,40

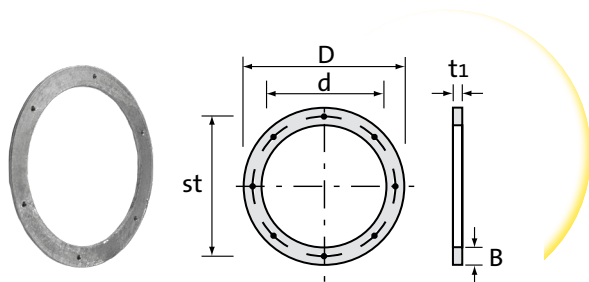
Vetgedrukte doorsnedes zijn Eurovent/Luka norm.

VFL

Vlakke flens

Diameters 80 - 1000

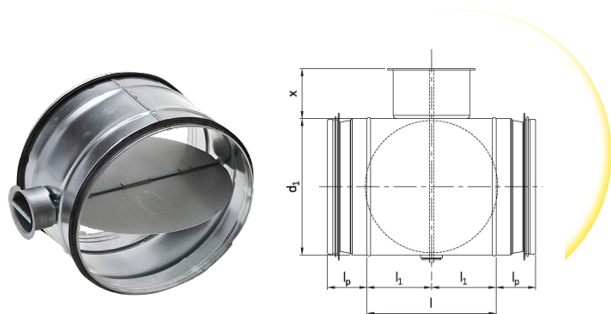
Standaard uitvoering



Leverbare afmetingen

artikelnummer	naam	d (mm)	D (mm)	B x t1 (mm)	st (mm)	aantal gaten	Ø gaten (mm)	gewicht (kg)
5090000035	VFL 80	80	130	25 x 5	108	4	7	0,20
5090000036	VFL 100	100	150	25 x 5	129	4	7	0,23
5090000037	VFL 125	125	175	25 x 5	155	4	7	0,28
5090000038	VFL 150	150	210	30 x 5	185	6	7	0,53
5090000039	VFL 160	160	220	30 x 5	194	6	7	0,56
5090000040	VFL 180	180	240	30 x 5	213	6	7	0,62
5090000041	VFL 200	200	260	30 x 5	235	6	7	0,69
5090000042	VFL 224	224	284	30 x 5	259	6	7	0,76
5090000043	VFL 250	250	310	30 x 5	286	6	7	0,83
5090000044	VFL 280	280	350	35 x 5	322	8	9,5	1,40
5090000045	VFL 300	300	370	35 x 5	342	8	9,5	1,48
5090000046	VFL 315	315	385	35 x 5	356	8	9,5	1,56
5090000047	VFL 355	355	425	35 x 5	395	8	9,5	1,73
5090000048	VFL 400	400	470	35 x 5	438	12	9,5	1,93
5090000049	VFL 450	450	520	35 x 5	487	12	9,5	2,15
5090000050	VFL 500	500	570	35 x 5	541	12	9,5	2,37
5090000051	VFL 560	560	550	45 x 6	629	16	11,5	4,00
5090000057	VFL 600	600	690	45 x 6	668	16	11,5	4,21
5090000052	VFL 630	630	720	45 x 6	698	16	11,5	4,47
5090000053	VFL 710	710	800	45 x 6	775	16	11,5	4,99
5090000054	VFL 800	800	890	45 x 6	861	24	11,5	5,55
5090000058	VFL 900	900	990	45 x 6	958	24	11,5	6,21
5090000055	VFL 1000	1000	1090	45 x 6	1058	24	11,5	7,05

Vetgedrukte doorsnedes zijn Eurovent/Luka norm.



SRH

Regelklep, rond

Diameter 80 - 800

Rubberen afdichting

LUKA C/ATC 3

Toepassing

De instelklep type SRH is geschikt voor montage in een kanaalsysteem als regel- of afsluitklep. De klep is regelbaar over 90°. De kleppositie wordt door middel van een schroef gefixeerd. De klep kan zonder probleem tot 50 mm dikte worden geïsoleerd.

Het type SRSA is geschikt voor montage van een servomotor.

Het type SRHA/SRSA is voorzien van een rubber afdichting op het klepblad.

Eigenschappen

- Lage weerstand in geopende toestand.
- Laag stromingsgeluid.
- Luchtdichtheidsklasse SRH, SRHA en SRSA LUKA C/ATC 3.
- Luchtdichtheidsklasse over de klep SRHA en SRSA:
 - model 80 t/m 300 klasse 3
 - model 315 t/m 630 klasse 4

Uitvoering

regelklep: gegalvaniseerd plaatstaal
 nabehandeling: geen

Regelapparatuur

Solid air heeft Belimo als huismerk voor het combineren van jalouziekleppen en aandrijvingen. Voor meer informatie over de aandrijvingen verwijzen wij u naar de bijlage [Aandrijvingen](#).

Leverbare typen

SR - -

S regelklep - safe

R rond

- **Bediening**

H handbediend

HA handbediend, rubber afdichting op klepblad

SA geschikt voor motorbediening, rubberafdichting op klepblad

Leverbare afmetingen

artikelnummer	naam	d1 (mm)	l (mm)	l1 (mm)	lp (mm)	x (mm)	gewicht (kg)
5050000341	SRH 80	80	88	44	35	45	0,40
5050000342	SRH 100	100	88	44	35	45	0,45
5050000343	SRH 125	125	88	44	35	45	0,56
5050000344	SRH 150	150	88	44	35	45	0,68
5050000345	SRH 160	160	88	44	35	45	0,70
5050000346	SRH 180	180	88	44	35	45	0,84
5050000347	SRH 200	200	88	44	35	45	0,90
5050000348	SRH 224	224	88	44	45	45	1,05
5050000349	SRH 250	250	88	44	45	45	1,05
5050000350	SRH 280	280	88	44	45	45	1,40
5050000351	SRH 300	300	88	44	45	45	1,60
5050000352	SRH 315	315	88	44	45	45	1,70
5050000353	SRH 355	355	88	44	55	45	1,80
5050000354	SRH 400	400	88	44	55	45	2,90
5050000355	SRH 450	450	128	64	55	45	4,00
5050000356	SRH 500	500	128	64	55	45	4,90
5050000357	SRH 560	560	128	64	55	45	5,30
5050000358	SRH 630	630	128	64	55	45	6,30
5051001026	SRH 710	710	230	115	100	45	11,00
5051000026	SRH 800	800	230	115	100	45	19,00

Vetgedrukte doorsnedes zijn Eurovent/Luka norm.

Technische gegevens

Drukvalgrafieken met gegevens er de geluidshinder voor dimensionering.

- De vaste curves tonen de drukval, Δp_t , via de inregelklep als functie van de stroomsnelheid q en instelhoek α .
- De gestippelde lijnen geven het A-gewogen geluidsvermogen, LWA in dB op het kanaal.

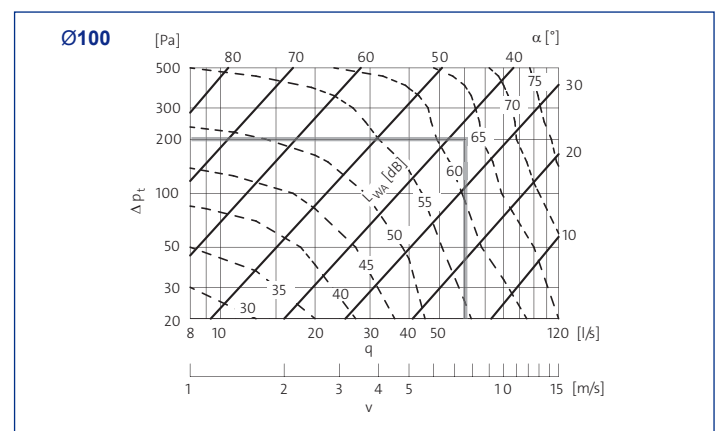
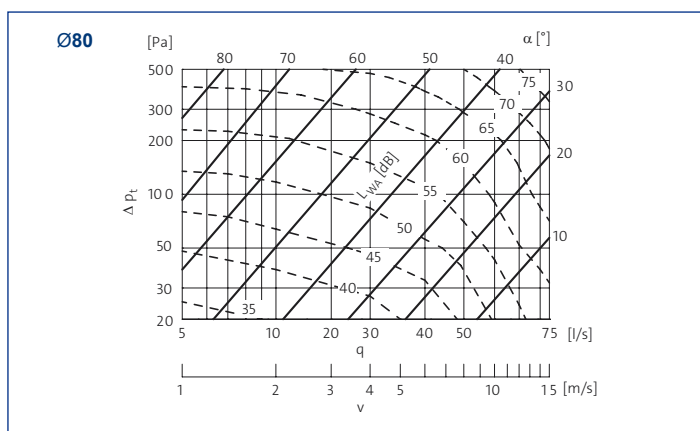
Voorbeeld

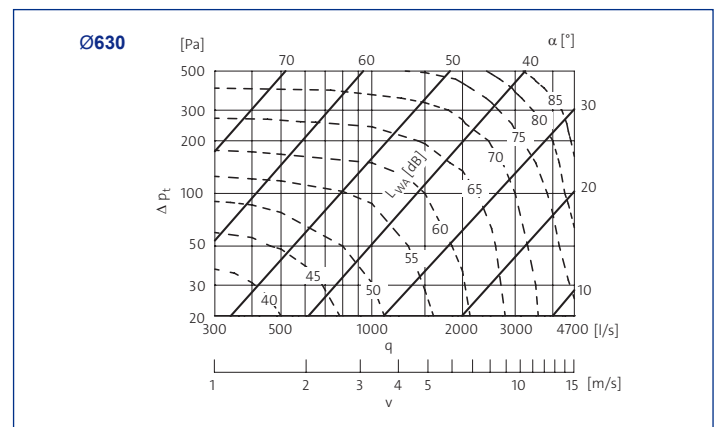
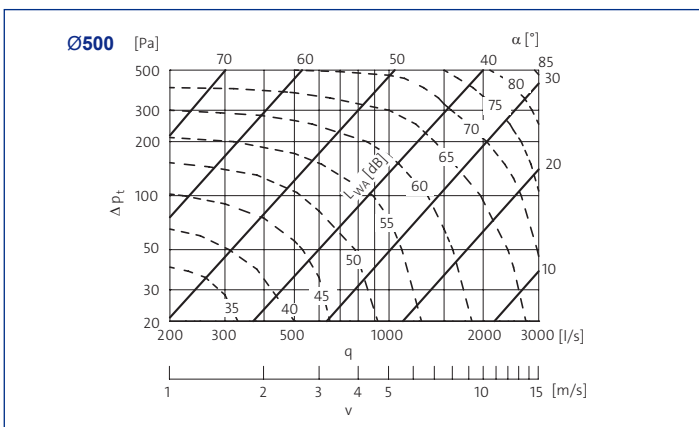
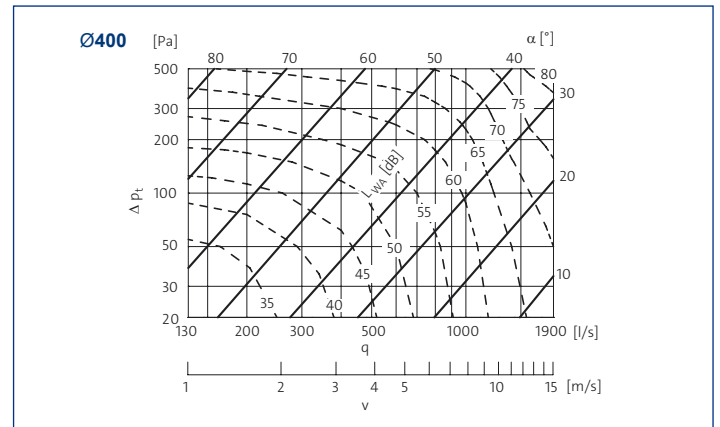
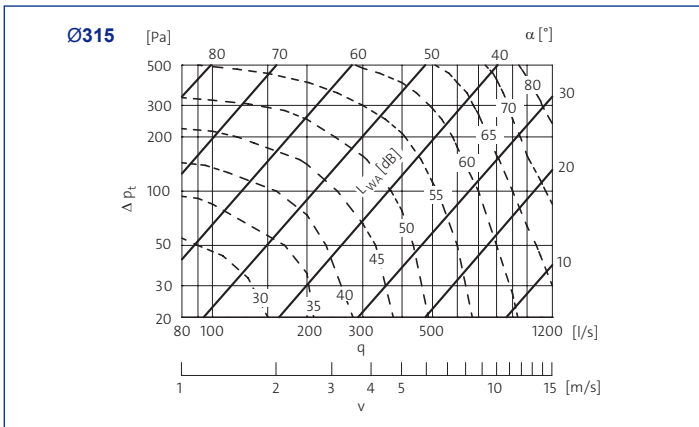
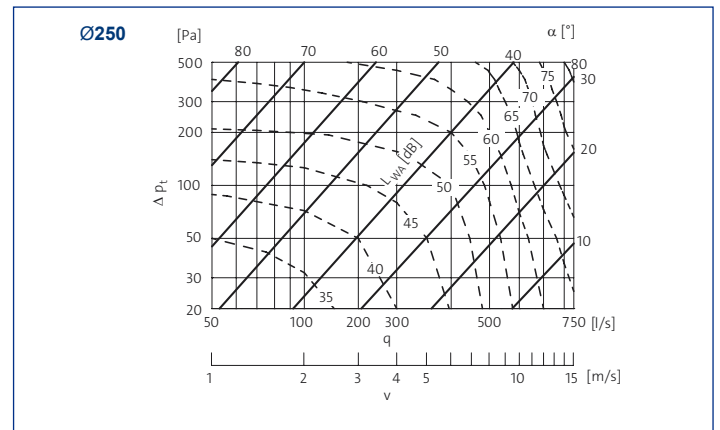
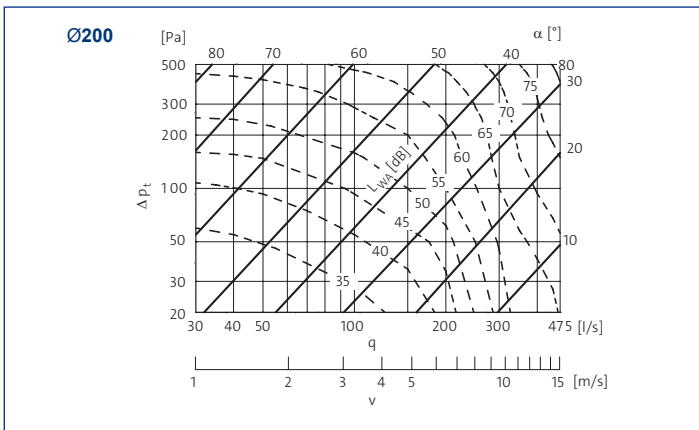
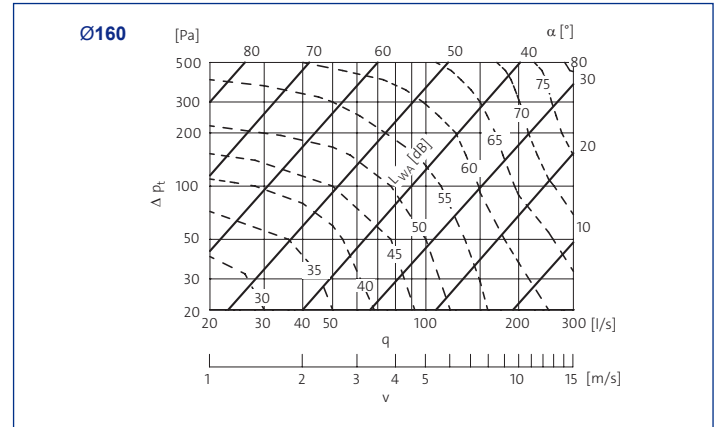
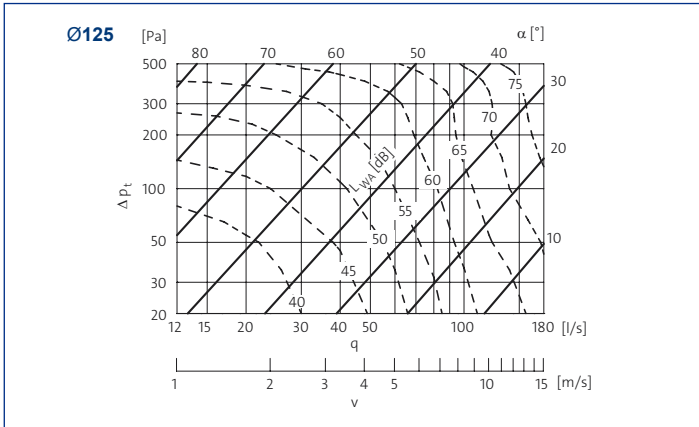
Gegevens:

- Diameter \varnothing 100 mm
- Debiet 60 l/s
- Drukverlies 200 Pa

Verkregen van de grafiek:

- Hoekinstelling 38°
- Geluidsvermogen 63 dB(A)



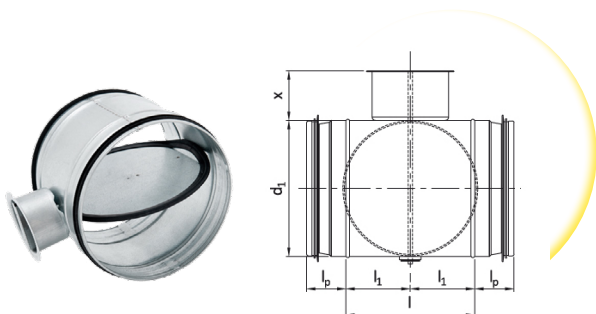


SRHA

Regelklep, afsluitend

Diameter 80 - 500

Rubberen afdichting



Toepassing

De instelklep type SRHA is geschikt voor montage in een kanaalsysteem als regel- of afsluitklep en voorzien van een rubber afdichting op het klepblad. De klep is regelbaar over 90°. De kleppositie wordt door middel van een schroef gefixeerd. De klep kan zonder probleem tot 50 mm dikte worden geïsoleerd.

Eigenschappen

- Lage weerstand in geopende toestand.
- Laag stromingsgeluid.
- Luchtdichtheidsklasse LUKA C/ATC 3.
- Luchtdichtheidsklasse over de klep:
 - model 80 t/m 300 klasse 3
 - model 315 t/m 630 klasse 4

Uitvoering

regelklep: gegalvaniseerd plaatstaal
 nabehandeling: geen

Regelapparatuur

Solid air heeft Belimo als huismerk voor het combineren van jalouziekleppen en aandrijvingen. Voor meer informatie over de aandrijvingen verwijzen wij u naar de bijlage [Aandrijvingen](#).

Leverbare typen

S R - -

S regelklep - safe

R rond

- **Bediening**

HA handbediend, rubber afdichting op klepblad

Leverbare afmetingen

artikelnummer	naam	d1 (mm)	l (mm)	l1 (mm)	lp (mm)	x (mm)	gewicht (kg)
5050002444	SRHA 80	80	88	44	35	45	0,40
5050000359	SRHA 100	100	88	44	35	45	0,45
5050000360	SRHA 125	125	88	44	35	45	0,56
5050000361	SRHA 150	150	88	44	35	45	0,68
5050000362	SRHA 160	160	88	44	35	45	0,70
5050000363	SRHA 180	180	88	44	35	45	0,84
5050000364	SRHA 200	200	88	44	35	45	0,90
5050000365	SRHA 224	224	88	44	45	45	1,05
5050000366	SRHA 250	250	88	44	45	45	1,05
5050000367	SRHA 280	280	88	44	45	45	1,40
5050000368	SRHA 300	300	88	44	45	45	1,60
5050000369	SRHA 315	315	88	44	45	45	1,70
5050000370	SRHA 355	355	88	44	55	45	1,80
5050000371	SRHA 400	400	88	44	55	45	2,90
5050000372	SRHA 450	450	128	64	55	45	4,00
5050000373	SRHA 500	500	128	64	55	45	4,90

Vetgedrukte doorsnedes zijn Eurovent/Luka norm.

Technische gegevens

Drukvalgrafieken met gegevens er de geluidshinder voor dimensionering.

- De vaste curves tonen de drukval, Δp_t , via de inregelklep als functie van de stroomsnelheid q en instelhoek α .
- De gestippelde lijnen geven het A-gewogen geluidsvermogen, LWA in dB op het kanaal.

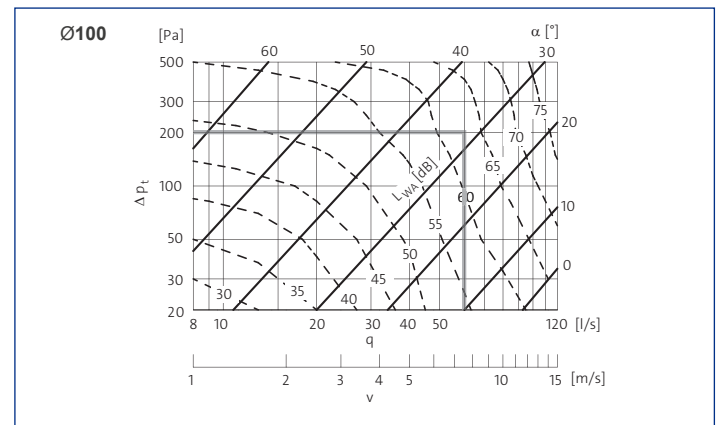
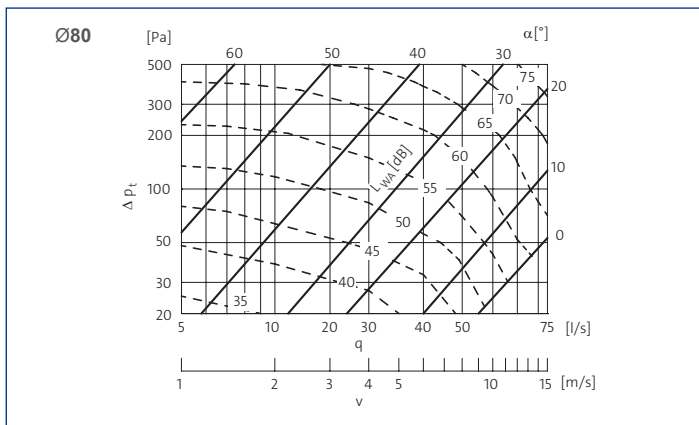
Voorbeeld

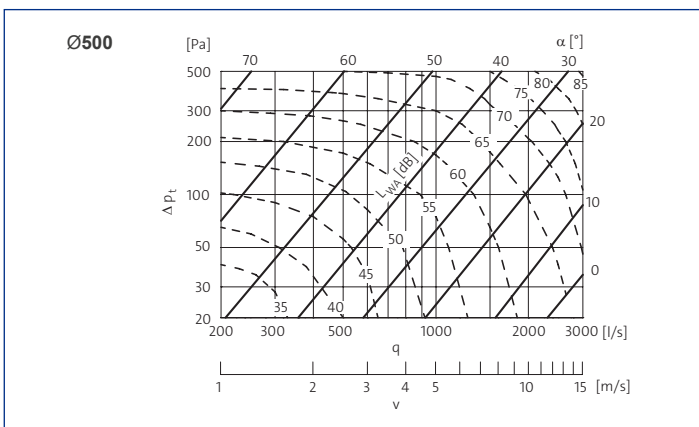
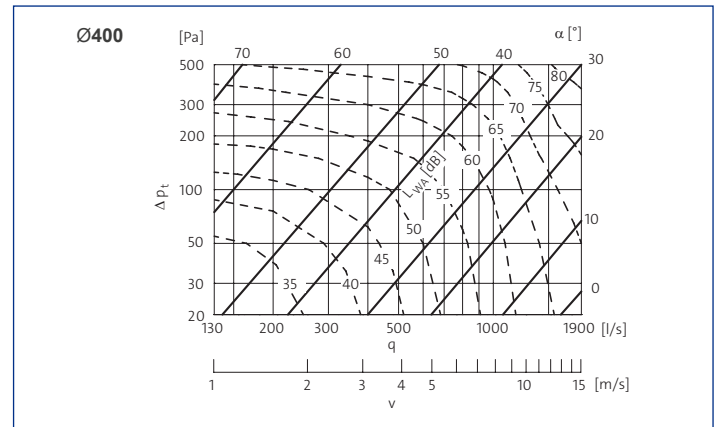
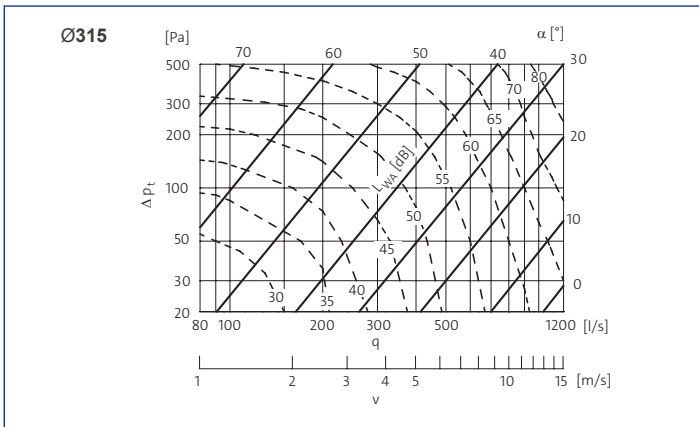
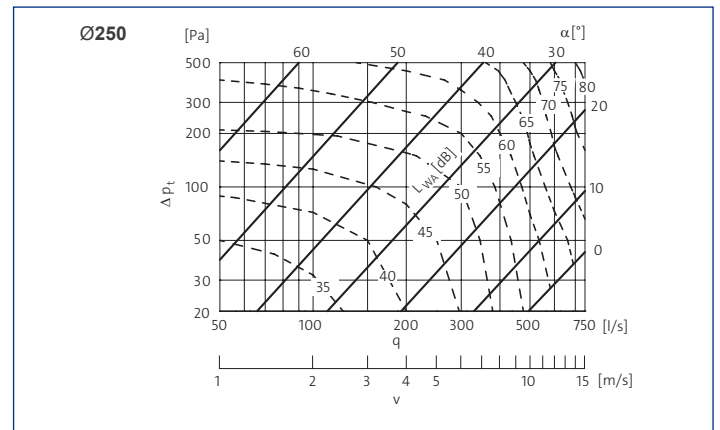
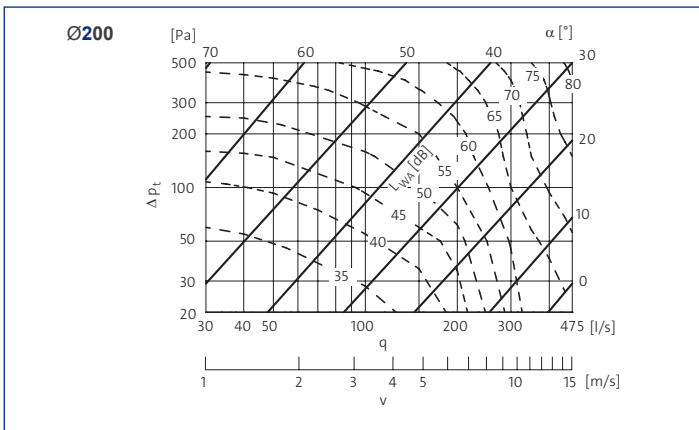
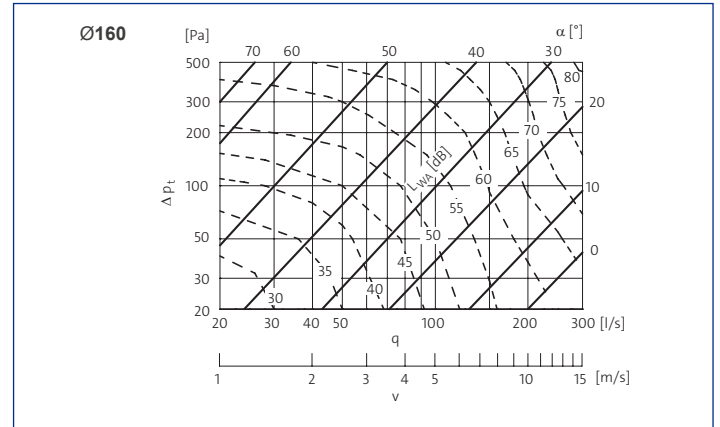
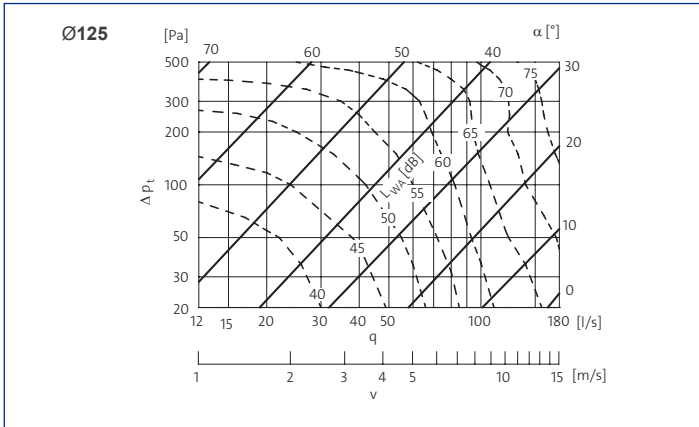
Gegevens:

- Diameter \varnothing 100 mm
- Debiet 60 l/s
- Drukverlies 200 Pa

Verkregen van de grafiek:

- Hoekinstelling 38°
- Geluidsvermogen 63 dB(A)





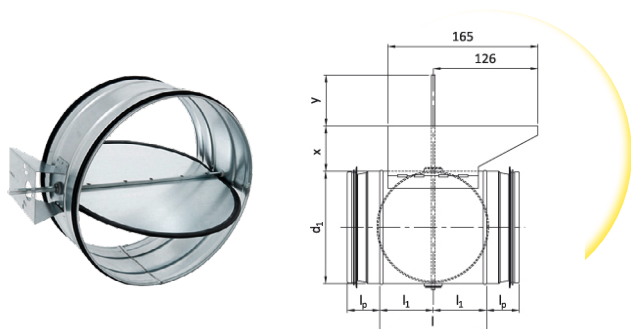
SRSA

Regelklep

Geschikt voor servomotor

Diameter 100 - 500

Rubberen afdichting



Toepassing

De instelklep type SRSA is geschikt voor montage in een kanaalsysteem als regel- of afsluitklep en voorzien van een rubber afdichting op het klepblad. De klep is regelbaar over 90°. De kleppositie wordt door middel van een optionele servomotor bepaald. De klep kan zonder probleem tot 50 mm dikte worden geïsoleerd.

Eigenschappen

- Lage weerstand in geopende toestand.
- Laag stromingsgeluid.
- Luchtdichtheidsklasse LUKA C/ATC 3.
- Luchtdichtheidsklasse over de klep:
 - model 80 t/m 300 klasse 3
 - model 315 t/m 630 klasse 4

Uitvoering

regelklep: gegalvaniseerd plaatstaal
 nabehandeling: geen

Regelapparatuur

Solid air heeft Belimo als huismerk voor het combineren van jalouziekleppen en aandrijvingen. Voor meer informatie over de aandrijvingen verwijzen wij u naar de bijlage [Aandrijvingen](#).

Leverbare typen

S R - -

S regelklep - safe

R rond

- **Bediening**

SA geschikt voor motorbediening, rubberafdichting op klepblad

Leverbare afmetingen

artikelnummer	model	d1 (mm)	l (mm)	l1 (mm)	lp (mm)	x (mm)	y (mm)	gewicht (kg)
5050000380	SRSA 100	100	88	44	35	47	88	0,63
5050000381	SRSA 125	125	88	44	35	47	88	0,72
5050000382	SRSA 150	150	88	44	35	49	88	0,81
5050000383	SRSA 160	160	88	44	35	50	88	0,85
5050000384	SRSA 180	180	88	44	35	51	88	0,93
5050000385	SRSA 200	200	88	44	35	52	88	1,00
5050000386	SRSA 224	224	88	44	45	52	88	1,15
5050000387	SRSA 250	250	88	44	45	52	88	1,30
5050000895	SRSA 280	280	88	44	45	53	88	1,45
5050000896	SRSA 300	300	88	44	45	54	88	1,55
5050000388	SRSA 315	315	88	44	45	53	88	1,65
5050002443	SRSA 355	355	88	44	55	55	88	2,10
5050000389	SRSA 400	400	88	44	55	55	88	2,40
5050000390	SRSA 450	450	128	64	55	55	88	3,00
5050000391	SRSA 500	500	128	64	55	56	88	3,40
5050000897	SRSA 560	560	128	64	55	56	88	3,90
5050000898	SRSA 630	630	160	80	60	51	117	6,00

Vetgedrukte doorsnedes zijn Eurovent/Luka norm.

Technische gegevens

Drukvalgrafieken met gegevens er de geluidshinder voor dimensionering.

- De vaste curves tonen de drukval, Δp_t , via de inregelklep als functie van de stroomsnelheid q en instelhoek α .
- De gestippelde lijnen geven het A-gewogen geluidsvermogen, LWA in dB op het kanaal.

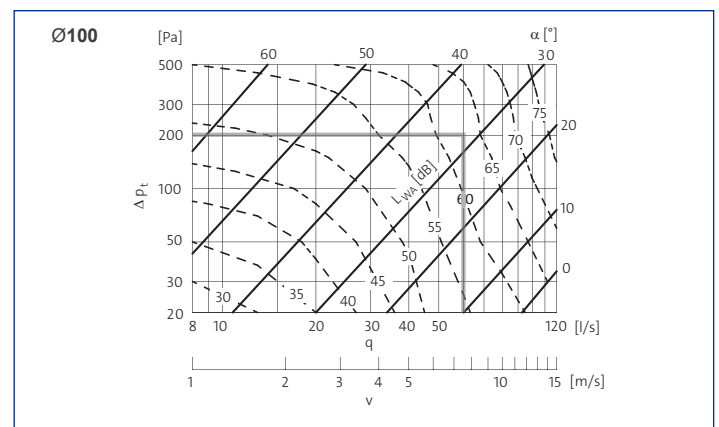
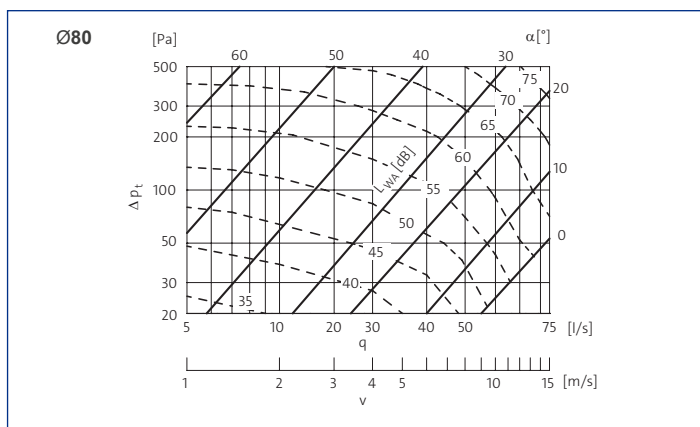
Voorbeeld

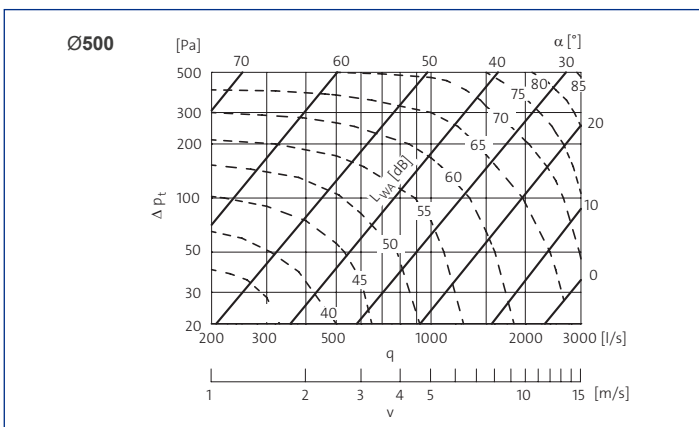
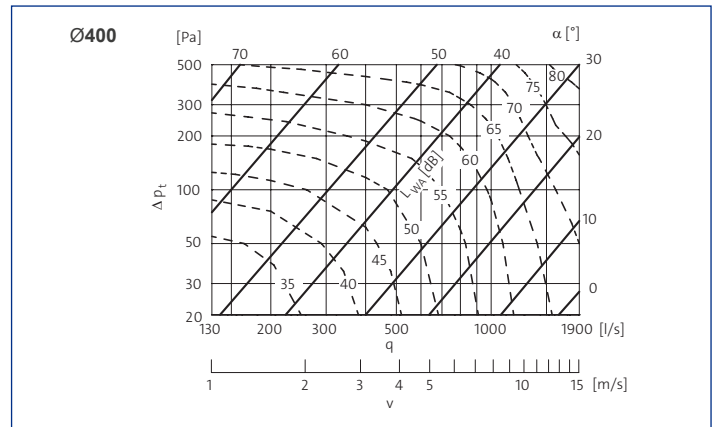
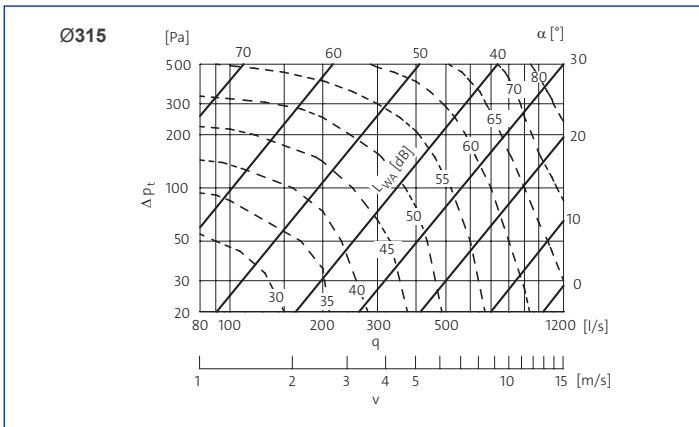
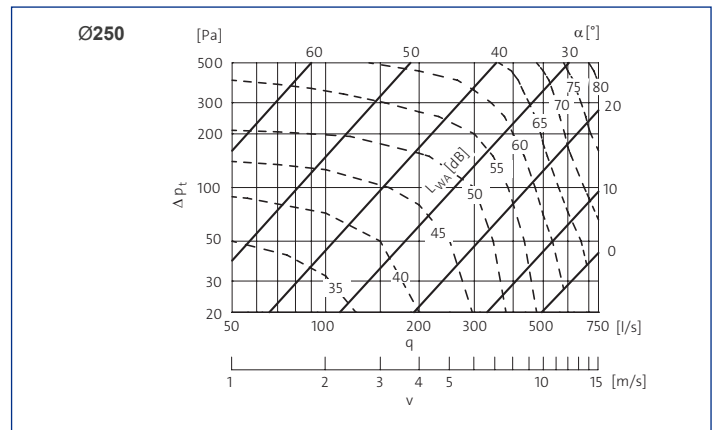
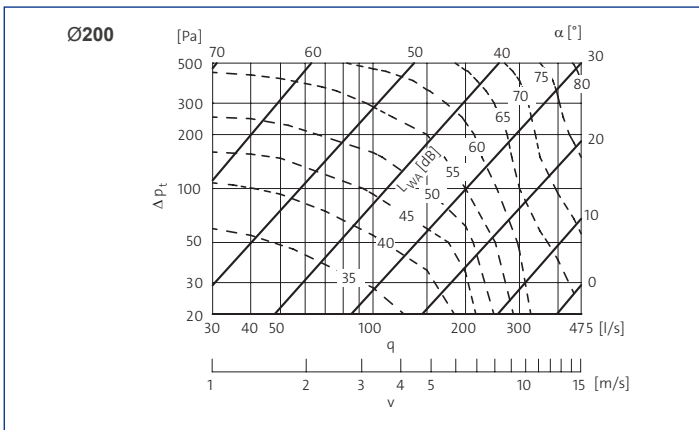
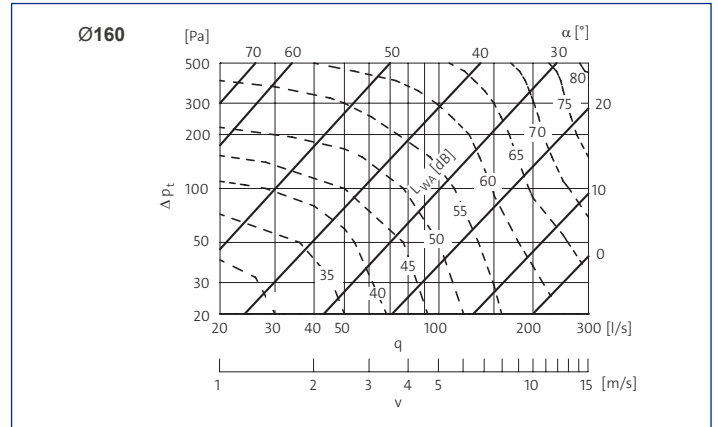
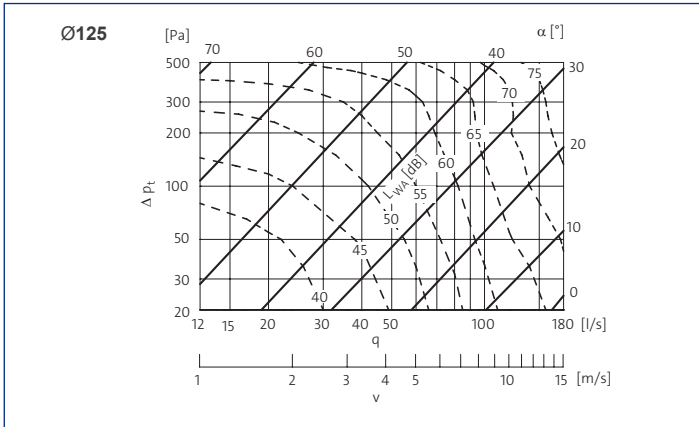
Gegevens:

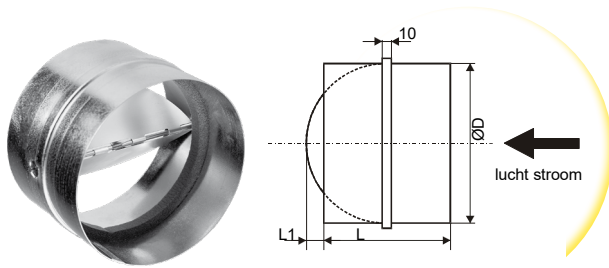
- Diameter \varnothing 100 mm
- Debiet 60 l/s
- Drukverlies 200 Pa

Verkregen van de grafiek:

- Hoekinstelling 38°
- Geluidsvermogen 63 dB(A)







VTK

Terugslagklep

Diameters 100 - 560

Standaard uitvoering

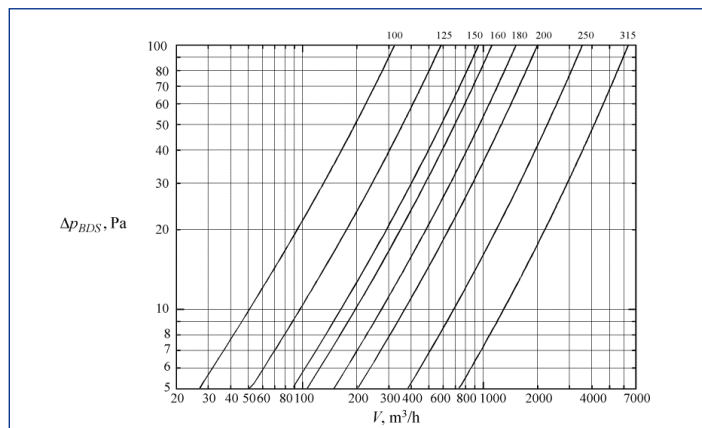
Eigenschappen

De terugslagklep VTK is geschikt voor ronde beluchting kanalen, om een tegengestelde luchtstroom te vermijden.

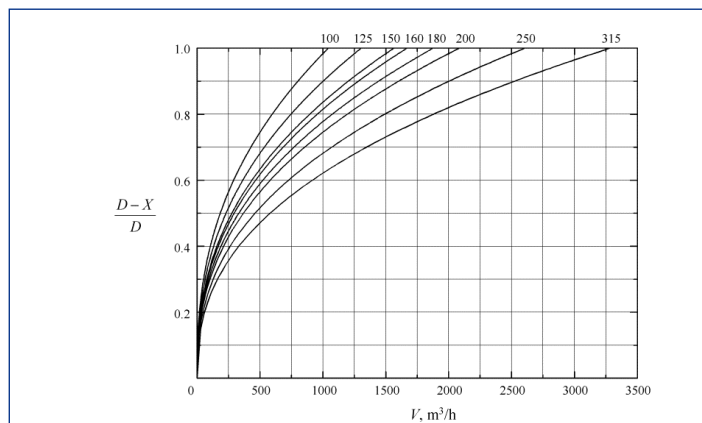
Constructie

De behuizing van de VTK is vervaardigd uit verzinkt plaatstaal. Het kleppenblad is uit aluminium, de as en de veer zijn uit roestvrij staal vervaardigd. De klep wordt door een inwendige rubberrand afgedicht. Deze zorgt tevens voor geluidsvermindering. De product serie en de hoofdafmetingen, die aan de norm DIN 24145 voldoen, zijn in de tabellen aangegeven.

Drukverlies



Opening van de vlinderkleppen als de functie van de luchtstroom.



Montage

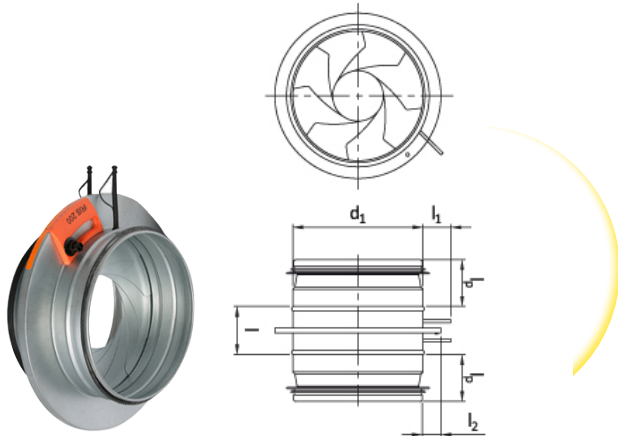
Aanbevolen wordt om de klep in horizontale kanalen te installeren. De as moet in verticale positie zijn. De klep wordt in het kanaal geschoven.

De VTK is bestemd voor gebruik in een omgeving met temperaturen tot 60 °C, voor het transport van schone lucht vrij van grof stof, vet, chemische dampen en andere onzuiverheden.

Leverbare afmetingen

artikelnummer	naam	D (Ø mm)	L (mm)	L1 (mm)	materiaaldikte (mm)	gewicht (kg)
5060000908	VTK 100	098,6 ± 0,4	88	6	0,55	0,13
5060000909	VTK 125	123,6 ± 0,4	88	19	0,55	0,17
5060000910	VTK 150	148,8 ± 0,4	88	31	0,55	0,22
5060000911	VTK 160	158,6 ± 0,4	88	36	0,55	0,24
5060000912	VTK 180	178,8 ± 0,4	88	46	0,55	0,26
5060000913	VTK 200	198,6 ± 0,4	88	56	0,55	0,29
5060000914	VTK 250	248,6 ± 0,6	128	61	0,80	0,68
5060000915	VTK 315	312,7 ± 0,6	128	94	0,80	0,81
5060000916	VTK 355	352,7 ± 0,6	198	65	0,80	1,47
5060000917	VTK 400	398,7 ± 0,6	198	94	0,80	1,68
5060003029	VTK 450	448,7 ± 0,6	248	80	0,80	2,43
5060003030	VTK 500	498,7 ± 0,6	248	107	0,80	2,76
5061002986	VTK 560	558,7 ± 0,6	248	139	0,80	3,15

Vetgedrukte doorsnedes zijn Eurovent/Luka norm.



SIR

Iris regelklep

Diameters 80 - 800

Rubberen afdichting

Eigenschappen

Het ideale luchtstroom regel en meetapparaat voor ronde kanalen.

- Laag geluidsniveau
- Bediening onafhankelijk van stroomrichting
- Geheel te openen voor reinigen van het kanaal
- Stevige constructie

Toepassing

De Iris regelklep is samengesteld uit regelplaten, regelmoer (maat 13 mm sleutel) en regelschaal plus manometer-verbinding en behuizing. Behuizing en regelplaten zijn vervaardigd uit gegalvaniseerd staal, de andere onderdelen van kunststof. De aansluitbussen zijn voorzien van een rubber manchet.

Montage

De IRIS DEMPER wordt aan het kanaal bevestigd d.m.v. popnagels of zelftappers. Let er bij verticale montage op dat het gewicht van het verbindende kanaalsysteem volledig wordt ondersteund.

De regelplaten vormen een ideale meetopening, die een eenvoudige en betrouwbare meting van de luchtstroom mogelijk maakt. Om de luchtstroom te bepalen, moet het drukverschil aan de manometer-verbindingen gemeten worden en de corresponderende luchtstroom van de regelgrafiek worden gecontroleerd. De grafiek bevindt zich op de damper-behuizing en in de separate informatie voor luchtstroom-regeling en meting (de selectie diagrammen gelden niet voor de luchtstroom meting). De luchtstroom wordt geregeld door de regelmoer- of hendel.

leverbare afmetingen

artikelnummer	naam	d1 (mm)	l (mm)	l1 (mm)	l2 (mm)	gewicht (kg)
5050000324	SIR 80	80	50	70	32	0,55
5050000325	SIR 100	100	50	70	32	0,55
5050000326	SIR 125	125	50	70	32	0,70
5050001744	SIR 150	150	50	70	40	0,85
5050000327	SIR 160	160	50	70	35	0,95
5050000328	SIR 200	200	50	70	42	1,45
5050000329	SIR 250	250	52	70	42	1,85
5050000330	SIR 315	315	52	70	47	2,60
5050000331	SIR 400	400	55	70	62	6,40
5050000332	SIR 500	500	70	70	77	9,60
5050000333	SIR 630	630	70	70	92	15,60
5050000893	SIR 800	800	70	70	107	25,00

Kan ook in RVS geleverd worden. Prijzen op aanvraag.

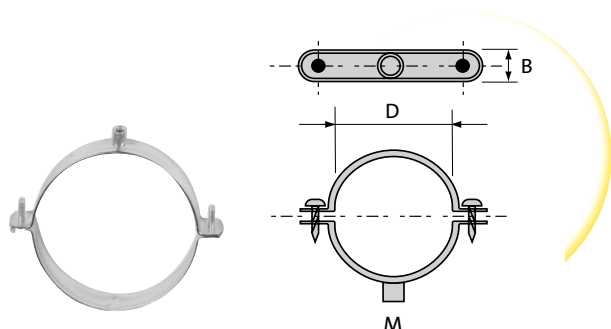
Vetgedrukte doorsnedes zijn Eurovent/Luka norm.

VTB

Montagebeugel

Diameters 80 - 1250

Standaard uitvoering



artikelnummer	naam	d (mm)	B (mm)	ophanging	gewicht (kg)
5080000077	VTB 80 - M8/M10	80	20	M8/M10 1-punts	0,11
5080000080	VTB 100 - M8/M10	100	20	M8/M10 1-punts	0,13
5080000083	VTB 125 - M8/M10	125	20	M8/M10 1-punts	0,16
5080000085	VTB 150 - M8/M10	150	20	M8/M10 1-punts	0,18
5080000088	VTB 160 - M8/M10	160	20	M8/M10 1-punts	0,19
5080000090	VTB 180 - M8/M10	180	20	M8/M10 1-punts	0,21
5080000093	VTB 200 - M8/M10	200	20	M8/M10 1-punts	0,22
5080000095	VTB 224 - M8/M10	224	20	M8/M10 1-punts	0,25
5080000099	VTB 250 - M8/M10	250	20	M8/M10 1-punts	0,28
5080000102	VTB 280 - M8/M10	280	20	M8/M10 1-punts	0,31
5080000104	VTB 300 - M8/M10	300	20	M8/M10 1-punts	0,33
5080000108	VTB 315 - M8/M10	315	20	M8/M10 1-punts	0,34
5080000111	VTB 355 - M8/M10	355	20	M8/M10 1-punts	0,35
5080000114	VTB 400 - M8/M10	400	20	M8/M10 1-punts	0,42
5080000117	VTB 450 - 2P	450	20	M8/M10 2-punts	0,74
5080000120	VTB 500 - 2P	500	20	M8/M10 2-punts	0,81
5080000123	VTB 560 - 2P	560	20	M8/M10 2-punts	0,90
5080000125	VTB 600 - 2P	600	20	M8/M10 2-punts	0,97
5080000127	VTB 630 - 2P	630	20	M8/M10 2-punts	1,00
5080000150	VTB 710 - 2P	710	20	M8/M10 2-punts	1,15
5080000131	VTB 800 - 2P	800	20	M8/M10 2-punts	1,30
5080000133	VTB 900 - 2P	900	20	M8/M10 2-punts	1,45
5080000134	VTB 1000 - 2P	1000	20	M8/M10 2-punts	1,60
5080000135	VTB 1120 - 2P	1120	20	M8/M10 2-punts	1,74
5080000136	VTB 1250 - 2P	1250	20	M8/M10 2-punts	2,35

Leverbare afmetingen

De beugels worden vanaf de diameter 450 mm uitgevoerd als tweepuntsophanging.

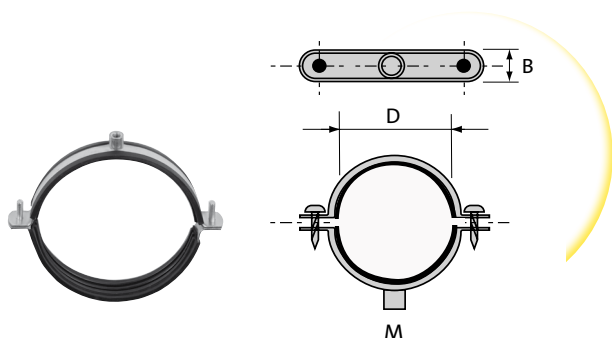
Vetgedrukte doorsnedes zijn Eurovent/Luka norm.

STB

Montagebeugel

Diameters 80 - 1250

Rubber inlage

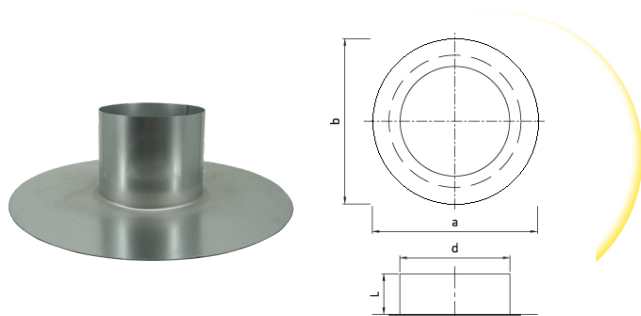


artikelnummer	naam	d (mm)	B (mm)	ophanging	gewicht (kg)
5080000073	STB 80 - M8/M10	80	20	M8/M10 1-punts	0,15
5080000025	STB 100 - M8/M10	100	20	M8/M10 1-punts	0,17
5080000029	STB 125 - M8/M10	125	20	M8/M10 1-punts	0,20
5080000032	STB 150 - M8/M10	150	20	M8/M10 1-punts	0,24
5080000035	STB 160 - M8/M10	160	20	M8/M10 1-punts	0,25
5080000038	STB 180 - M8/M10	180	20	M8/M10 1-punts	0,27
5080000040	STB 200 - M8/M10	200	20	M8/M10 1-punts	0,29
5080000043	STB 224 - M8/M10	224	20	M8/M10 1-punts	0,32
5080000045	STB 250 - M8/M10	250	20	M8/M10 1-punts	0,36
5080000048	STB 280 - M8/M10	280	20	M8/M10 1-punts	0,42
5080000050	STB 300 - M8/M10	300	20	M8/M10 1-punts	0,43
5080000052	STB 315 - M8/M10	315	20	M8/M10 1-punts	0,44
5080000054	STB 355 - M8/M10	355	20	M8/M10 1-punts	0,49
5080000056	STB 400 - M8/M10	400	20	M8/M10 1-punts	0,53
5080000059	STB 450 - 2P	450	20	M8/M10 2-punts	0,98
5080000062	STB 500 - 2P	500	20	M8/M10 2-punts	1,10
5080000064	STB 560 - 2P	560	20	M8/M10 2-punts	1,20
5080000066	STB 600 - 2P	600	20	M8/M10 2-punts	1,48
5080000067	STB 630 - 2P	630	20	M8/M10 2-punts	1,55
5080000069	STB 710 - 2P	710	20	M8/M10 2-punts	1,75
5080000071	STB 800 - 2P	800	20	M8/M10 2-punts	1,95
5080000075	STB 900 - 2P	900	20	M8/M10 2-punts	2,75
5080000024	STB 1000 - 2P	1000	20	M8/M10 2-punts	3,05
5080000189	STB 1120 - 2P	1120	20	M8/M10 2-punts	3,39
5080000028	STB 1250 - 2P	1250	20	M8/M10 2-punts	3,78

Leverbare afmetingen

De beugels worden vanaf de diameter 450 mm uitgevoerd als tweepuntsophanging.

Vetgedrukte doorsnedes zijn Eurovent/Luka norm.



VPL

Plakplaat plat dak

Diameters 80 - 1000

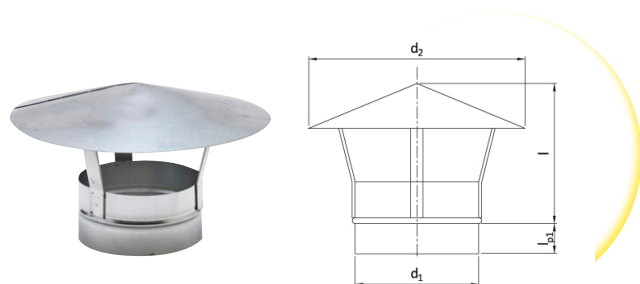
Standaard uitvoering

artikelnummer	naam	d (mm)	L (mm)	a (mm)	b (mm)	gewicht (kg)
5060000670	VPL 80	100	150	280	280	1,00
5060000671	VPL 100	120	150	300	300	1,10
5060000672	VPL 125	145	150	325	325	1,30
5060000673	VPL 150	170	150	350	350	1,50
5060000674	VPL 160	180	150	360	360	1,60
5060000675	VPL 180	200	150	380	380	1,80
5060000676	VPL 200	220	150	400	400	1,90
5060000677	VPL 224	244	150	422	422	2,10
5060000678	VPL 250	270	150	450	450	2,20
5060000679	VPL 280	300	150	480	480	2,60
5060000680	VPL 300	320	150	500	500	2,70
5060000681	VPL 315	335	150	515	515	2,80
5060000682	VPL 355	375	150	555	555	3,20
5060000683	VPL 400	420	150	600	600	3,60
5060000684	VPL 450	470	150	650	650	3,90
5060000685	VPL 500	520	150	700	700	4,30
5060000686	VPL 560	580	150	760	760	5,00
5060000687	VPL 630	650	200	830	830	8,00
5060000688	VPL 710	730	200	910	910	9,30
5060000689	VPL 800	820	200	1000	1000	10,50
5060000690	VPL 900	920	200	1100	1100	12,00
5060000691	VPL 1000	1020	200	1200	1200	13,30

Leverbare afmetingen

Plakplaat geschikt voor plat dak. Wordt gebruikt als doorvoer voor een spiralobuis waarop een dakkap geplaatst kan worden. De waterdichtheid wordt gewaarborgd door toepassing van een VSK (stormkraag).

Vetgedrukte doorsnedes zijn Eurovent/Luka norm.



VRK

Regenkap (afvoer)

Diameters 80 - 800

Standaard uitvoering

Toepassingen

De Dakkap VRK/VRKG is geschikt voor het afvoeren van lucht, door de grote kap is de kans op regenwater inslag nihil.

Eigenschappen

Maximale afblaassnelheid 6 m³/sec.

Uitvoering

Sendzimir verzinkt plaatstaal.

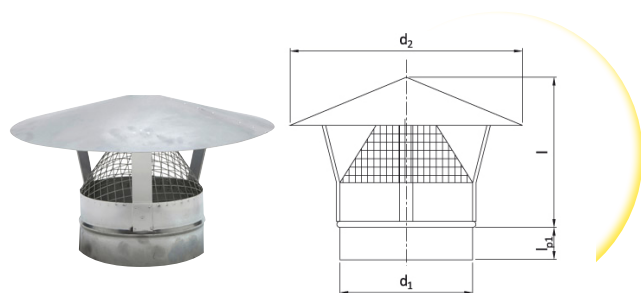
Leverbare dakopstanden

VPL (Plakplaat plat dak) in combinatie met een stormkraag (VSK).

Leverbare afmetingen

artikelnummer	naam	d1 (mm)	d2 (mm)	l (mm)	lp1 (mm)	gewicht (kg)
5060002911	VRK 80	80	160	114	45	0,30
5060002893	VRK 100	100	200	130	45	0,40
5060002894	VRK 125	125	250	150	45	0,60
5060002895	VRK 150	150	300	171	45	0,90
5060002896	VRK 160	160	320	177	45	1,20
5060002897	VRK 180	180	360	193	45	1,30
5060002898	VRK 200	200	400	208	45	1,70
5060002899	VRK 224	224	448	226	45	2,20
5060002900	VRK 250	250	500	246	45	2,40
5060002901	VRK 280	280	560	270	45	3,90
5060002902	VRK 300	300	600	284	45	4,50
5060002903	VRK 315	315	630	295	45	4,80
5060002904	VRK 355	355	710	376	95	6,50
5060002905	VRK 400	400	800	410	95	8,40
5060002906	VRK 450	450	900	450	95	9,80
5060002907	VRK 500	500	1000	487	95	11,10
5060002908	VRK 560	560	1120	534	95	15,00
5060002909	VRK 630	630	1260	587	95	24,10
5060002910	VRK 710	710	1420	650	95	29,60
5060002912	VRK 800	800	1600	717	95	36,40

Vetgedrukte doorsnedes zijn Eurovent/Luka norm.



VRKG

Regenkap met gaas (afvoer)

Diameters 80 - 800

Standaard uitvoering

Toepassingen

De Dakkap VRK/VRKG is geschikt voor het afvoeren van lucht, door de grote kap is de kans op regenwater inslag nihil. De uitvoering met gaas zorgt er voor dat bladeren of klein gedierte efficiënt tegengehouden worden.

Eigenschappen

Maximale afblaassnelheid 6 m³/sec.

Leverbare afmetingen

artikelnummer	naam	d1 (mm)	d2 (mm)	l (mm)	lp1 (mm)	gewicht (kg)
5060002931	VRKG 80	80	160	110	45	0,40
5060002913	VRKG 100	100	200	130	45	0,50
5060002914	VRKG 125	125	250	150	45	0,70
5060002915	VRKG 150	150	300	171	45	1,10
5060002916	VRKG 160	160	320	177	45	1,20
5060002917	VRKG 180	180	360	193	45	1,50
5060002918	VRKG 200	200	400	208	45	2,00
5060002919	VRKG 224	224	448	226	45	2,50
5060002920	VRKG 250	250	500	246	45	2,90
5060002921	VRKG 280	280	560	270	45	3,90
5060002922	VRKG 300	300	600	284	45	4,20
5060002923	VRKG 315	315	630	295	45	4,60
5060002924	VRKG 355	355	710	376	95	6,50
5060002925	VRKG 400	400	800	410	95	8,10
5060002926	VRKG 450	450	900	450	95	9,80
5060002927	VRKG 500	500	1000	487	95	11,10
5060002928	VRKG 560	560	1120	534	95	15,00
5060002929	VRKG 630	630	1260	587	95	29,60
5060002930	VRKG 710	710	1420	650	95	36,40
5060002932	VRKG 800	800	1600	717	95	37,90

Vetgedrukte doorsnedes zijn Eurovent/Luka norm.

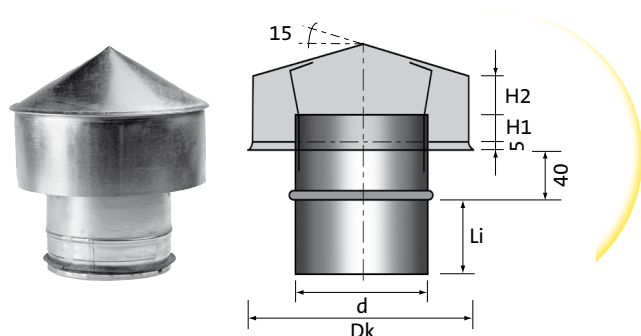
Uitvoering

Sendzimir verzinkt plaatstaal.

VRKG is voorzien van gaas.

Leverbare dakopstanden

VPL (Plakplaat plat dak) in combinatie met een stormkraag (VSK).



VDAK

Dakaanzuigkap

Diameters 100 - 800

Standaard uitvoering

Toepassingen

De dakkap VDAK is geschikt voor het aanzuigen van lucht, door de grote kap worden lage luchtsnelheden gehaald waardoor er geen regenwater mee aangezogen wordt. De dakkap is voorzien van vogelgaas.

Eigenschappen

Maximale aanzuigsnelheid 3 m¹/sec.

Leverbare afmetingen

artikelnummer	naam	D (mm)	Dk (mm)	H1 (mm)	H2 (mm)	Li (mm)	doorlaat (3 m ¹ /s)	gewicht (kg)
5060002859	VDAK 100	100	160	20	25	40	132	0,80
5060002860	VDAK 125	125	200	23	37	40	207	1,00
5060002933	VDAK 150	150	250	28	42	40	339	1,50
5060002861	VDAK 160	160	250	28	42	40	313	1,50
5060002934	VDAK 180	180	315	36	49	40	567	1,80
5060002862	VDAK 200	200	315	36	49	40	502	2,00
5060002935	VDAK 224	224	400	45	65	40	931	2,70
5060002863	VDAK 250	250	400	45	65	40	827	3,20
5060002936	VDAK 280	280	500	56	89	40	1455	3,80
5060002937	VDAK 300	300	500	56	89	40	1356	4,30
5060002864	VDAK 315	315	500	56	89	40	1278	4,50
5060002865	VDAK 355	355	630	72	103	65	2296	6,70
5060002866	VDAK 400	400	630	72	103	65	2008	8,00
5060002938	VDAK 450	450	630	90	130	65	1648	10,80
5060002867	VDAK 500	500	800	90	130	65	3306	12,50
5060002939	VDAK 560	560	1000	115	170	65	5819	14,00
5060002868	VDAK 630	630	1000	115	170	65	5113	16,00
5060002869	VDAK 710	710	1120	130	190	100	6361	19,00
5060002870	VDAK 800	800	1250	150	200	100	7821	22,00

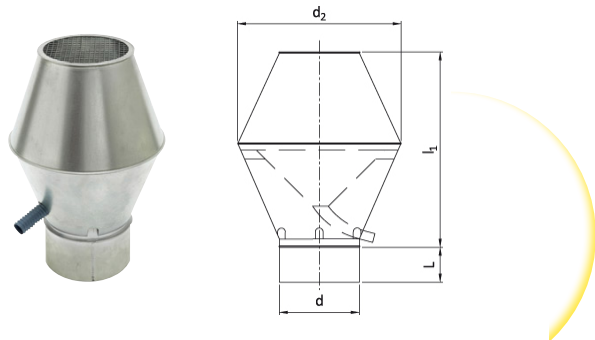
Vetgedrukte doorsnedes zijn Eurovent/Luka norm.

Uitvoering

Sendzimir verzinkt plaatstaal.

Leverbare dakopstanden

VPL (Plakplaat plat dak) in combinatie met een VSK (Stormkraag).



VDK

Deflectorkap (afvoer)

Diameters 100 - 1000

Toepassingen

De dakkap VDK is geschikt voor het afvoeren van lucht, door de grote schotel en afvoerpijp wordt regenwater afgevoerd naar het dak. Kappen tot een diameter van 710 mm worden standaard gemaakt om over een spiro kanaal te monteren. Deflectorkappen met een diameter van 710 mm of groter worden standaard uitgevoerd met een metuflens gemonteerd op de aansluiting. Dit geeft extra stevigheid en biedt montagegemak. De contraflens en spanring t.b.v. de koppeling worden meegeleverd. Montage van een stormkraag is nodig. Uitvoeringen met metuflens worden standaard uitgevoerd met een los geleverde VSK Velu stormkraag voor waterdichte afwerking van de flens verbinding. Wij adviseren u gebruik te maken van een passende kit voor het waterdicht afwerken van de stormkraag.

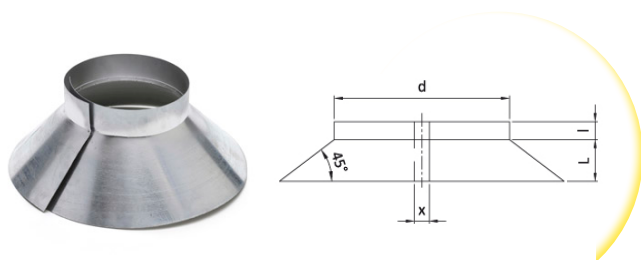
Eigenschappen

Maximale afblaassnelheid 6 m³/sec.

Leverbare afmetingen

artikelnummer	naam	d (mm)	d2 (mm)	L (mm)	l1 (mm)	gewicht (kg)
5060002871	VDK 100	100	265	130	o.a.	1,50
5060002873	VDK 125	125	265	130	o.a.	1,50
5060002875	VDK 150	150	265	130	o.a.	1,50
5060002876	VDK 160	160	280	130	o.a.	1,60
5060002877	VDK 180	180	310	130	o.a.	1,80
5060002878	VDK 200	200	345	130	o.a.	2,00
5060002879	VDK 224	224	390	130	o.a.	3,10
5060002880	VDK 250	250	430	130	o.a.	4,40
5060002881	VDK 280	280	480	130	o.a.	5,20
5060002882	VDK 300	300	515	130	o.a.	6,00
5060002883	VDK 315	315	550	130	o.a.	6,50
5060002884	VDK 355	355	615	130	o.a.	7,50
5060002885	VDK 400	400	685	130	o.a.	10,30
5060002886	VDK 450	450	775	130	o.a.	13,00
5060002887	VDK 500	500	855	130	o.a.	16,00
5060002888	VDK 560	560	955	130	o.a.	20,60
5060002889	VDK 630	630	1075	130	o.a.	26,10
5060002890	VDK 710 + MFL + VSK	710	1215	130	o.a.	40,00
5060002891	VDK 800 + MFL + VSK	800	1360	130	o.a.	52,90
5060002892	VDK 900 + MFL + VSK	900	1420	130	o.a.	66,30
5060002872	VDK 1000 + MFL + VSK	1000	1600	130	o.a.	81,10

Vetgedrukte doorsnedes zijn Eurovent/Luka norm.



VSK

Stormkraag

Diameters 80 - 1000

Standaard uitvoering

Leverbare afmetingen

artikelnummer	naam	d (mm)	L (mm)	l (mm)	x (mm)	gewicht (kg)
5060000749	VSK 80	80	106	50	45	0,20
5060000750	VSK 100	100	106	50	50	0,35
5060000751	VSK 125	125	106	50	65	0,50
5060000752	VSK 150	150	106	50	75	0,67
5060000753	VSK 160	160	106	50	80	0,76
5060000754	VSK 180	180	106	50	90	0,91
5060000755	VSK 200	200	106	50	100	1,10
5060000756	VSK 224	224	106	50	100	1,25
5060000757	VSK 250	250	106	50	100	1,45
5060000758	VSK 280	280	106	50	100	1,85
5060000759	VSK 300	300	106	50	100	2,15
5060000760	VSK 315	315	106	50	100	2,25
5060000761	VSK 355	355	106	50	100	2,40
5060000762	VSK 400	400	106	50	100	2,65
5060000763	VSK 450	450	106	50	100	2,95
5060000764	VSK 500	500	106	50	100	3,10
5060000765	VSK 560	560	106	50	100	3,55
5060000766	VSK 630	630	106	50	100	3,90
5060000767	VSK 710	710	106	50	100	4,10
5060000768	VSK 800	800	106	50	100	4,35
5060000769	VSK 900	900	106	50	100	5,20
5060000770	VSK 1000	1000	106	50	100	6,40

De stormkraag wordt gemonteerd óm de spiralobuis en rust op de plakplaat/loodslabbe, zodat de doorvoer van bijvoorbeeld de plakplaat (VPL) waterdicht is afgewerkt.

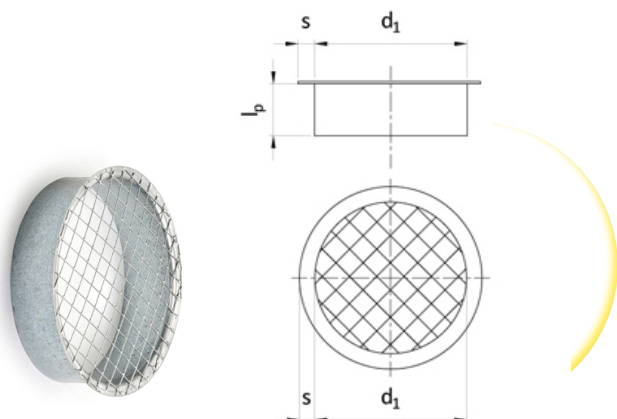
Vetgedrukte doorsnedes zijn Eurovent/Luka norm.

VGR

Gaasrooster

Diameters 80 - 630

Standaard uitvoering



Leverbare afmetingen

artikelnummer	naam	d1 (mm)	lp (mm)	s (mm)	gewicht (kg)
5060000605	VGR 80	80	48	11	0,12
5060000606	VGR 100	100	48	11	0,12
5060000607	VGR 125	125	48	5	0,12
5060000608	VGR 150	150	48	5	0,13
5060000609	VGR 160	160	48	5	0,14
5060000610	VGR 180	180	48	5	0,16
5060000611	VGR 200	200	48	5	0,23
5060000612	VGR 224	224	58	7	0,25
5060000613	VGR 250	250	58	7	0,27
5060000614	VGR 280	280	58	7	0,34
5060000615	VGR 300	300	58	7	0,36
5060000616	VGR 315	315	58	7	0,38
5060000617	VGR 355	355	58	9	0,65
5060000618	VGR 400	400	58	9	0,86
5060000619	VGR 450	450	58	9	0,90
5060000620	VGR 500	500	58	9	1,40
5060000621	VGR 560	560	58	9	1,62
5051000214	VGR 630	630	58	9	2,04

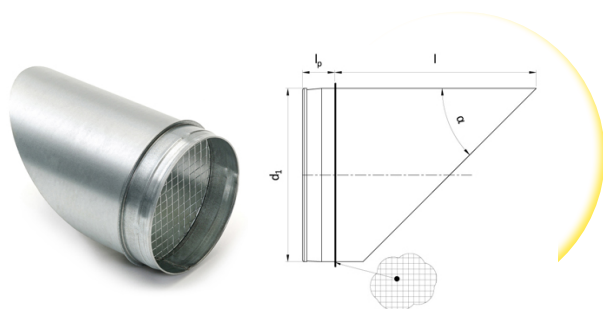
Vetgedrukte doorsnedes zijn Eurovent/Luka norm.

VUG

Gaasrooster met uitblaastuit 45°

Diameters 80 - 630

Standaard uitvoering



Leverbare afmetingen

artikelnummer	naam	d1 (mm)	l (mm)	lp (mm)	gewicht (kg)
5060002689	VUG 100	100	144	48	0,35
5060002692	VUG 125	125	169	48	0,47
5060002694	VUG 150	150	194	48	0,59
5060002695	VUG 160	160	204	48	0,64
5060002696	VUG 180	180	224	48	0,69
5060002697	VUG 200	200	244	48	0,75
5060002698	VUG 224	224	264	48	0,87
5060002699	VUG 250	250	303	58	1,00
5061000397	VUG 300	300	343	58	1,35
5060002702	VUG 315	315	359	58	1,52
5060002703	VUG 355	355	449	58	1,67
5060002704	VUG 400	400	493	58	2,03
5060002705	VUG 450	450	543	58	2,41
5060002706	VUG 500	500	593	58	3,02
5060002707	VUG 560	560	662	58	3,43
5060002709	VUG 630	630	748	58	5,01

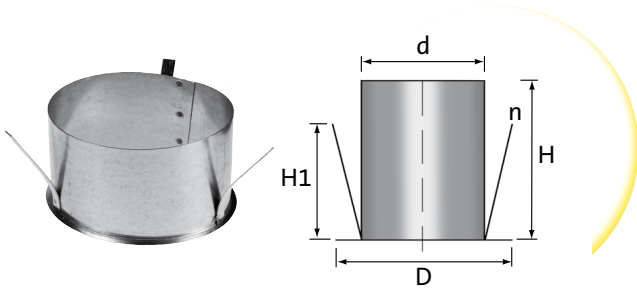
Vetgedrukte doorsnedes zijn Eurovent/Luka norm.

VMB

Montagebus

Diameters 100 - 200

Met montagelippen



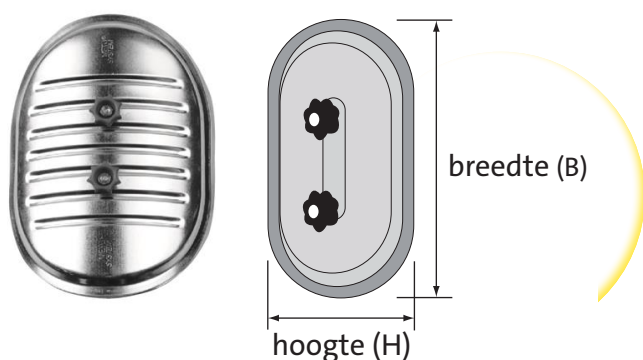
artikelnummer	naam	d (mm)	D (mm)	H (mm)	H1 (mm)	n* aantal	gewicht (kg)
8250000000	VMB 100	100	130	80	60	3	0,15
8250000001	VMB 125	125	155	80	60	3	0,20
8250000002	VMB 160	160	190	80	60	3	0,27
8250000003	VMB 200	200	230	80	60	3	0,35

Leverbare afmetingen

*Lipjes, om te buigen: voor een snelle montage in bijvoorbeeld een plafondplaat in het systeemplafond.

Voor een snelle montage kunt u de flexibele slang met behulp van een GUSO ring monteren op de montagebus.

Vetgedrukte doorsnedes zijn Eurovent/Luka norm.



VID

Inspectiedeksel

Diameters 100 - 630

Snelle toegang

Kenmerken

Inspectiedeksel voor spiro kanalen, met randbescherming. Geschikt voor ronde en ovale kanalen. Verzorgt eenvoudige toegang tot het kanaal voor inspectie en reiniging.

Uitvoering

Materiaal boven- en onderschaal: gegalvaniseerd staal
Materiaal draaiknoppen: Polyamide (rood)

Wordt geleverd inclusief een pakking van polyethyleen schuim en is geschikt voor toepassingen met een temperatuurbereik van - 30 °C tot + 80 °C. Zelfklevende boormal meegeleverd in elke verpakking.

Leverbare afmetingen

artikelnummer	naam	B (mm)	H (mm)	voor buis d (mm)	gewicht (kg)
5100000000	VID 100 180x80	180	80	100	0,32
5100000002	VID 125 180x80	180	80	125	0,32
5100000023	VID 150 200x100	200	100	150	0,38
5100000004	VID 160 200x100	200	100	160	0,38
5100000006	VID 200 200x100	200	100	200	0,38
5100000008	VID 250 200x100	200	100	250	0,38
5100000024	VID 315 300x200	300	200	315	0,87
5100000011	VID 400 400x300	400	300	400	1,39
5100000012	VID 500 400x300	400	300	500	1,39
5100000013	VID 630 400x300	400	300	630	1,39

Vetgedrukte doorsnedes zijn Eurovent/Luka norm.

FLEX: SONODEC 25/250



Flexibele slang

Akoestisch geïsoleerd, 25 mm

LUCA C/ATC 3

Toepassing

Het transporteren van lucht waarbij de trillingen gedempt moeten worden. Wordt veel toegepast tussen spiralobuis en roosters.

- Luchtverwarmingssystemen.
- Airconditioningssystemen.
- Warmteterugwinsystemen.
- Mechanische ventilatiesystemen.
- Overstroomventilatie.

Demping al bij lage frequenties.

De Sonodec 25 is goedgekeurd voor toepassing in de scheepsbouw. Op verzoek zenden wij u een kopie van het certificaat.

Eigenschappen

- Luchtdicht klasse C conform EN1751 (LUCA C)/ATC 3.

Leverbare afmetingen

Sonodec 25

artikelnummer	naam	D inw.
5130000047	Sonodec 25 100	100
5130000048	Sonodec 25 125	125
5130000049	Sonodec 25 133	133
5130000050	Sonodec 25 150	150
5130000051	Sonodec 25 160	160
5130000052	Sonodec 25 180	180
5130000053	Sonodec 25 200	200
5130000054	Sonodec 25 224	224
5130000055	Sonodec 25 250	250
5130000057	Sonodec 25 300	300
5130000058	Sonodec 25 315	315
5130000059	Sonodec 25 355	355
5130000060	Sonodec 25 400	400
5130000061	Sonodec 25 450	450
5130000062	Sonodec 25 500	500

Vetgedrukte doorsnedes zijn Eurovent/Luka norm.

Sonodec 250

artikelnummer	naam	D inw.
5130000043	Sonodec 250 80	80
5130000044	Sonodec 250 100	100
5130000045	Sonodec 250 125	125
5130000046	Sonodec 250 150	150
5130000145	Sonodec 250 160	160
5130000146	Sonodec 250 180	180
5130000147	Sonodec 250 200	200
5130000148	Sonodec 250 224	224
5130000149	Sonodec 250 250	250
5130000150	Sonodec 250 300	300
5130000151	Sonodec 250 315	315
5130000152	Sonodec 250 355	355
5130000153	Sonodec 250 400	400
5130000154	Sonodec 250 450	450
5130000155	Sonodec 250 500	500
5130000156	Sonodec 250 630	630

Vetgedrukte doorsnedes zijn Eurovent/Luka norm.

Uitvoering

Binnenslang bestaande uit geperforeerd aluminium, met een stalen ingelamineerde spiraal. Omwikkeld met 25 mm glaswol en omkleed met een hoes van gewapend aluminiumfolie.

Verpakt in een doos.

Sonodec 25: toepasbaar tussen -30 °C en + 140 °C
 Sonodec 250: toepasbaar tussen -30 °C en + 250 °C
 Lengte: 10 m

Opmerking

- De flexibele slang kan snel en gemakkelijk gemonteerd worden met behulp van de Guso ring.
- De afmetingen zijn gegeven in mm.

Dempingswaarden

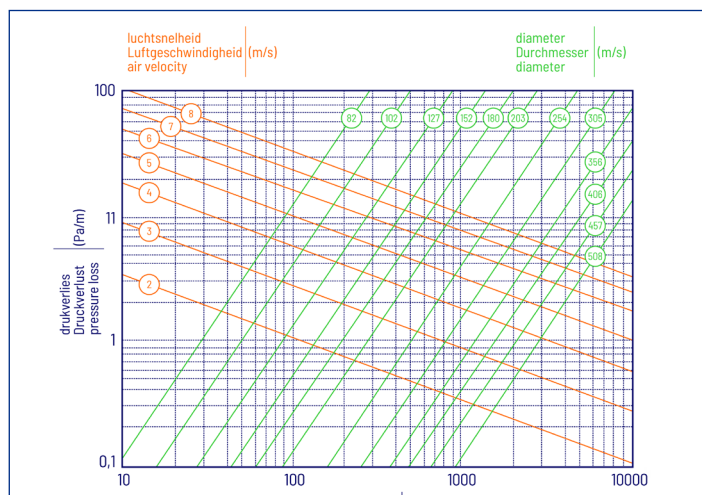
Sonodec 25

model	L	dempingswaarden						Hz
		125	250	500	1k	2k	4k	
80	1000	16	26	33	38	28	17	dB
	2000	21	37	48	53	46	29	dB
	3000	29	45	49	54	57	38	dB
100	1000	9	19	32	37	31	21	dB
	2000	19	33	52	53	49	36	dB
	3000	25	39	50	52	54	40	dB
125	1000	12	20	21	25	29	17	dB
	2000	17	31	44	45	46	26	dB
	3000	23	46	44	47	51	34	dB
160	1000	17	22	22	27	19	14	dB
	2000	31	39	34	38	31	20	dB
	3000	29	43	41	46	39	27	dB
200	1000	7	15	17	20	16	13	dB
	2000	20	34	32	35	30	22	dB
	3000	18	40	38	41	39	30	dB
250	1000	16	16	16	16	13	10	dB
	2000	26	31	28	33	25	18	dB
	3000	32	36	32	37	34	27	dB
315	1000	11	12	12	14	11	7	dB
	2000	28	25	22	27	22	15	dB
	3000	27	32	28	34	28	19	dB
450	1000	12	10	8	8	6	8	dB
	2000	20	17	15	16	13	12	dB
	3000	25	22	21	25	19	16	dB
500	1000	8	8	8	9	6	7	dB
	2000	20	17	16	17	11	11	dB
	3000	24	22	20	25	15	14	dB

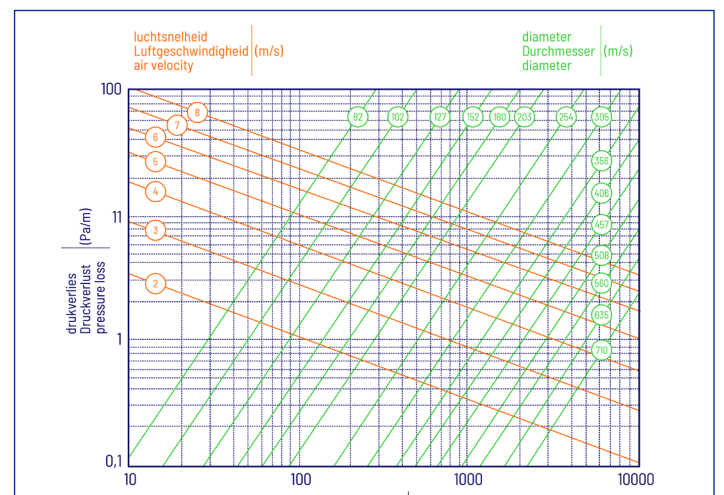
Sonodec 250

model	L	dempingswaarden						Hz
		125	250	500	1k	2k	4k	
80	1000	16	25	34	38	30	20	dB
	2000	22	37	48	54	46	30	dB
	3000	30	43	41	43	55	43	dB
100	1000	11	25	31	36	23	15	dB
	2000	17	31	51	50	38	26	dB
	3000	20	44	51	52	51	33	dB
125	1000	11	19	23	27	25	19	dB
	2000	17	31	43	43	35	22	dB
	3000	21	40	45	48	47	27	dB
160	1000	15	26	22	27	18	13	dB
	2000	22	38	35	39	29	20	dB
	3000	33	43	39	43	39	27	dB
200	1000	6	13	15	18	11	10	dB
	2000	15	31	32	38	21	18	dB
	3000	16	36	40	42	28	24	dB
250	1000	9	11	12	10	7	11	dB
	2000	21	24	24	22	13	15	dB
	3000	29	33	31	30	19	24	dB
315	1000	8	8	8	7	6	8	dB
	2000	16	15	14	13	9	13	dB
	3000	23	23	21	19	12	17	dB
450	1000	8	8	6	6	5	7	dB
	2000	18	15	14	12	8	10	dB
	3000	24	21	20	18	11	15	dB
500	1000	7	8	7	7	6	7	dB
	2000	o.a.	o.a.	o.a.	o.a.	o.a.	o.a.	dB
	3000	o.a.	o.a.	o.a.	o.a.	o.a.	o.a.	dB

Vetgedrukte doorsnedes zijn Eurovent/Luka norm.



Vetgedrukte doorsnedes zijn Eurovent/Luka norm.



Opmerking

- De afmetingen zijn gegeven in mm.



FLEX: SONODEC 25 (AFGEPLAKT)

Flexibele slang

Akoestisch geïsoleerd, 25 mm

Afgeplakt

LUCA C/ATC 3

Toepassing

Het transporteren van lucht waarbij de trillingen gedempt moeten worden. Wordt veel toegepast tussen spiralobuis en roosters.

- Luchtverwarmingssystemen.
- Airconditioningssystemen.
- Warmteterugwinsystemen.
- Mechanische ventilatiesystemen.
- Overstroomventilatie.

Eigenschappen

- Demping al bij lage frequenties.
- Temperatuur: -25 °C tot 90 °C.
- Luchtdicht klasse C conform EN1751 (LUCA C)/ATC 3.

Leverbare afmetingen

artikelnummer	model	D inw.	L
513000063	Sonodec 25 100	100	1000
513000065	Sonodec 25 125	125	1000
513000068	Sonodec 25 150	150	1000
513000070	Sonodec 25 160	160	1000
513000072	Sonodec 25 180	180	1000
513000074	Sonodec 25 200	200	1000
513000076	Sonodec 25 250	250	1000
513000077	Sonodec 25 315	315	1000
513000078	Sonodec 25 355	355	1000
513000079	Sonodec 25 400	400	1000
513000064	Sonodec 25 100	100	500
513000066	Sonodec 25 125	125	500
513000069	Sonodec 25 150	150	500
513000071	Sonodec 25 160	160	500
513000073	Sonodec 25 180	180	500
513000075	Sonodec 25 200	200	500

Vetgedrukte doorsnedes zijn Eurovent/Luka norm.

Uitvoering

Binnenslang bestaande uit geperforeerd aluminium, met een stalen ingelamineerde spiraal. Omwikkeld met 25 mm glaswol en omkleed met een hoes van gewapend aluminiumfolie. Op lengte afgeplakt.

Voorkeurslengte 1000 mm.

Lengtes 500 mm en 750 mm ook leverbaar. Afwijkende lengtes in grotere aantallen mogelijk.

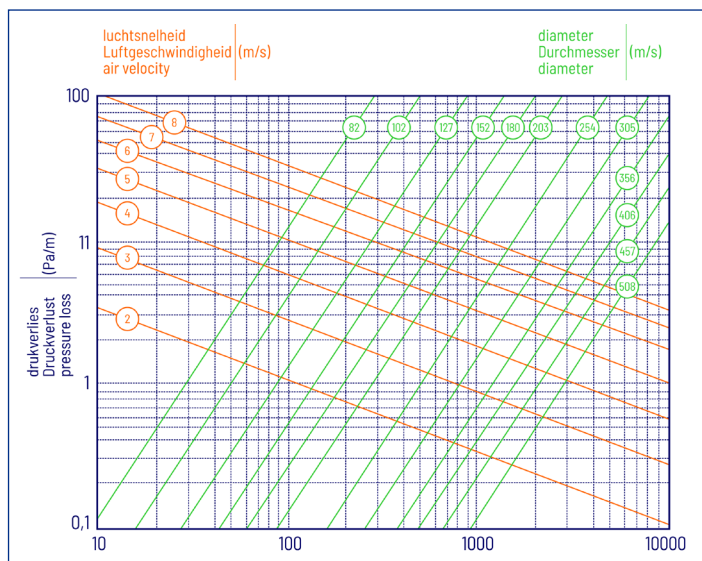
Opmerking

- De flexibele slang kan snel en gemakkelijk gemonteerd worden met behulp van de Guso ring.
- De afmetingen zijn gegeven in mm.

Dempingswaarden

model	L	dempingswaarden						
		125	250	500	1k	2k	4k	Hz
100	1000	9	19	32	37	31	21	dB
	500	o.a.	o.a.	o.a.	o.a.	o.a.	o.a.	dB
125	1000	12	20	21	25	29	17	dB
	500	o.a.	o.a.	o.a.	o.a.	o.a.	o.a.	dB
150	1000	o.a.	o.a.	o.a.	o.a.	o.a.	o.a.	dB
	500	o.a.	o.a.	o.a.	o.a.	o.a.	o.a.	dB
160	1000	17	22	22	27	19	14	dB
	500	o.a.	o.a.	o.a.	o.a.	o.a.	o.a.	dB
180	1000	o.a.	o.a.	o.a.	o.a.	o.a.	o.a.	dB
	500	o.a.	o.a.	o.a.	o.a.	o.a.	o.a.	dB
200	1000	7	15	17	20	16	13	dB
	500	o.a.	o.a.	o.a.	o.a.	o.a.	o.a.	dB
250	1000	16	16	16	16	13	10	dB
315	1000	11	12	12	14	11	7	dB
355	1000	o.a.	o.a.	o.a.	o.a.	o.a.	o.a.	dB
400	1000	o.a.	o.a.	o.a.	o.a.	o.a.	o.a.	dB

Vetgedrukte doorsnedes zijn Eurovent/Luka norm.



Opmerking

- De afmetingen zijn gegeven in mm.



FLEX: SONODEC 25 NON-WOVEN

Flexibele slang

Akoestisch geïsoleerd (Non-woven)

25 mm glaswol isolatie

LUCA C/ATC 3

Uitvoering

De Sonodec non-woven bestaat uit een Polypropyleen doek binnenslang, thermisch en akoestisch geïsoleerd met een glaswol laag en uitgevoerd met aluminium laminaat buitenmantel. De binnenslang is hydrofoob en antibacterieel.

Toepassing

- Beluchtingssystemen
- Airconditioning systemen
- Het voorkomen van condensvorming in luchtbehandelingssystemen
- Vermindering van machinegeluiden

Eigenschappen

- Temperatuur bereik: -30 °C tot 140 °C
- Werkdruk: max. + 2500 Pa
- Luchtsnelheid: max. 25 m/s
- Buigradius: 0,54 x Ø + 25 mm
- Standaard lengte: 10 m
- Luchtdicht klasse C conform EN1751 (LUCA C)/ATC 3.

Leverbare afmetingen

artikelnummer	model	L	D inw.
5130000198	Sonodec 25 100 non-woven	1000	100
5130000199	Sonodec 25 125 non-woven	1000	125
5130000200	Sonodec 25 150 non-woven	1000	150
5130000201	Sonodec 25 160 non-woven	1000	160
5130000202	Sonodec 25 180 non-woven	1000	180
5130000203	Sonodec 25 200 non-woven	1000	200
5130000204	Sonodec 25 250 non-woven	1000	250
5130000191	Sonodec 25 100 non-woven	500	100
5130000192	Sonodec 25 125 non-woven	500	125
5130000193	Sonodec 25 150 non-woven	500	150
5130000194	Sonodec 25 160 non-woven	500	160
5130000195	Sonodec 25 180 non-woven	500	180
5130000196	Sonodec 25 200 non-woven	500	200
5130000197	Sonodec 25 250 non-woven	500	250

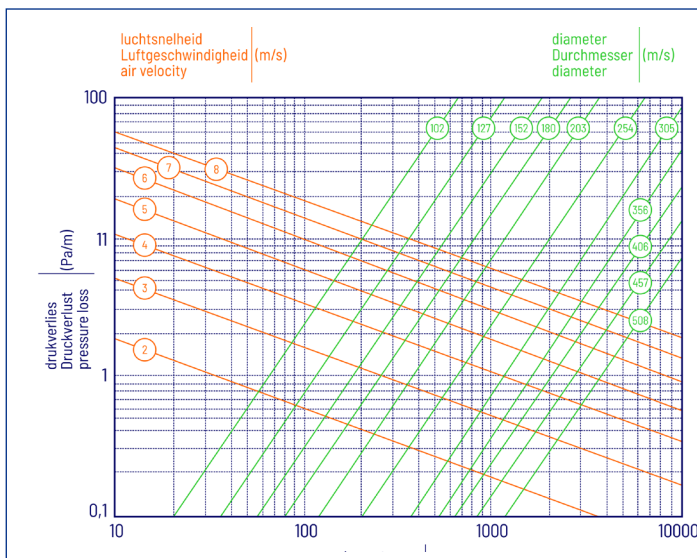
Vetgedrukte doorsnedes zijn Eurovent/Luka norm.

Opmerking

- De afmetingen zijn gegeven in mm.

Dempingswaarden

model	L	Dempingswaarden	Hz
100	1000	23	dB
125	1000	19	dB
150	1000	11	dB
160	1000	25	dB
180	1000	14	dB
200	1000	12	dB
250	1000	19	dB
100	500	o.a.	dB
125	500	o.a.	dB
150	500	o.a.	dB
160	500	o.a.	dB
180	500	o.a.	dB
200	500	o.a.	dB
250	500	o.a.	dB



FLEX: ALUDEC 112

Flexibele slang

Aluminium gelamineerd

LUCA C/ATC 3



Toepassing

Voor het transporteren van lucht, waar een stijve verbinding tussen twee punten niet mogelijk is. Zoals in verlaagde plafonds tussen het kanaal en de roosterplenumbak of de montagebus van het afzuigventiel.

Toepassingsgebied

- Mechanische- en natuurlijke ventilatiesystemen.
- Warmteterugwinsystemen.
- Balansventilatiesystemen.
- Luchtverwarmingssystemen.
- Airconditioningsystemen.

Eigenschappen

- Temperatuurbereik -25 °C tot 90 °C.
- Buigstraal R = D.
- Luchtdicht klasse C conform EN1751 (LUCA C)/ATC 3.

Leverbare afmetingen

artikelnummer	model	D inw.
513000006	Aludec 112 80	80
513000007	Aludec 112 100	100
513000008	Aludec 112 125	125
513000009	Aludec 112 133	133
513000010	Aludec 112 150	150
513000011	Aludec 112 160	160
5130000131	Aludec 112 180	180
5130000012	Aludec 112 200	200
5130000132	Aludec 112 224	224
5130000133	Aludec 112 250	250
5130000134	Aludec 112 300	300
5130000013	Aludec 112 315	315
5130000014	Aludec 112 355	355
5130000015	Aludec 112 400	400
5130000135	Aludec 112 450	450
5130000136	Aludec 112 500	500
5130000137	Aludec 112 560	560
5130000138	Aludec 112 630	630

Vetgedrukte doorsnedes zijn Eurovent/Luka norm.

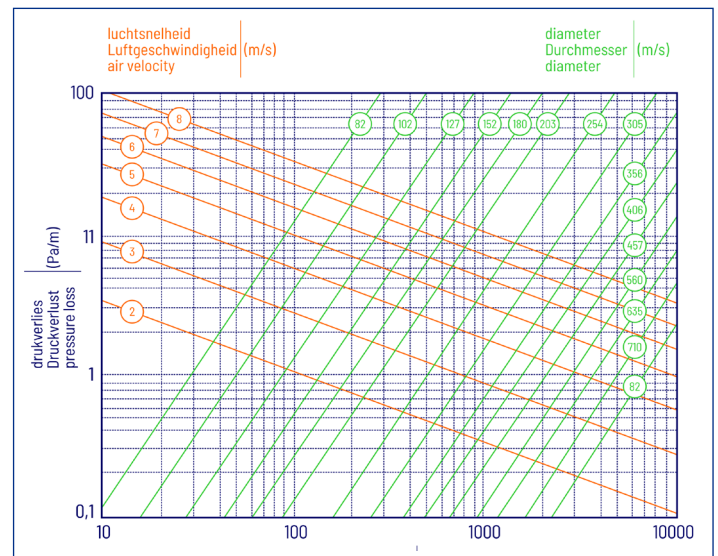
Uitvoering

Aluminium laminaat slang, laminaatdikte 87 µm. Voorzien van stalen, ingelamineerde, spiraal. Het laminaat is verlijmd met een hittebestendige lijm.

Verpakt in een doos.

Lengte 10 m.

Dempingswaarden



Opmerking

- De afmetingen zijn gegeven in mm.



FLEX: ALUDEC 245

Flexibele slang

Aluminium gelamineerd

LUCA C/ATC 3

Toepassing

Voor het transporteren van lucht, waar een stijve verbinding tussen twee punten niet mogelijk is. Zoals in verlaagde plafonds tussen het kanaal en de roosterplenumbak of de montagebus van het afzuigventiel.

Toepassingsgebied

- Mechanische en natuurlijke ventilatiesystemen.
- Warmteterugwinsystemen.
- Balansventilatiesystemen.
- Luchtverwarmingssystemen.
- Airconditioningsystemen.

Eigenschappen

- Temperatuurbereik -25 °C tot 90 °C.
- Buigstraal $R = D$.
- Luchtdicht klasse C conform EN1751 (LUCA C)/ATC 3.

Leverbare afmetingen

artikelnummer	model	D inw.
5130000016	Aludec 245 100	100
5130000017	Aludec 245 125	125
5130000018	Aludec 245 133	133
5130000019	Aludec 245 150	150
5130000020	Aludec 245 160	160
5130000021	Aludec 245 180	180
5130000022	Aludec 245 200	200
5130000023	Aludec 245 224	224
5130000024	Aludec 245 250	250
5130000025	Aludec 245 280	280
5130000026	Aludec 245 300	300
5130000027	Aludec 245 315	315
5130000028	Aludec 245 355	355
5130000029	Aludec 245 400	400
5130000030	Aludec 245 450	450
5130000031	Aludec 245 500	500

Vetgedrukte doorsnedes zijn Eurovent/Luka norm.

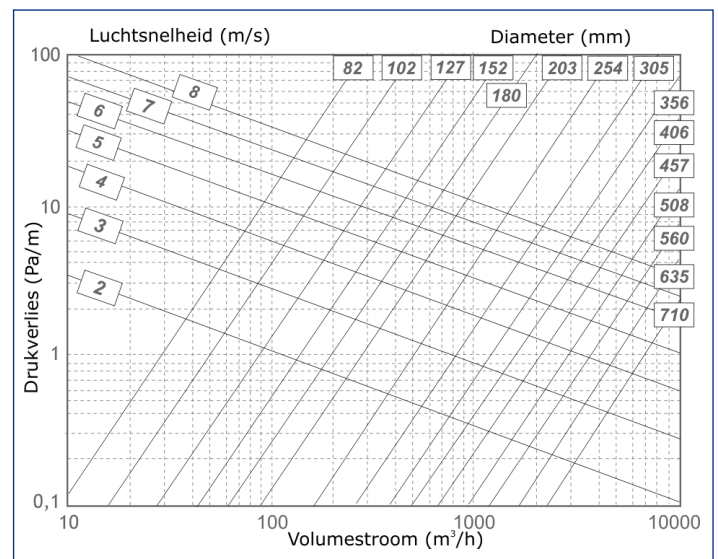
Uitvoering

Aluminium laminaat slang, laminaat dikte 45 μ m. Voorzien van dubbele stalen, ingelamineerde, spiraal. Het laminaat is verlijmd met een hittebestendige lijm.

Verpakt in een doos.

Lengte 10 m.

Dempingswaarden



Opmerking

- De afmetingen zijn gegeven in mm.



FLEX: COMBIDEC

Flexibele slang

Aluminium laminaat & copolymeer

Leverbaar in grijs metallic of zwart

LUCA C/ATC 3

Toepassing

Voor luchttransport in ruimtes waar hogere temperaturen heersen of lucht met hogere warmtegraad (tot 140 °C). Ook toepasbaar indien de slang onderhevig is aan zwaardere mechanische invloeden.

Toepassingsgebied

- Mechanische en natuurlijke ventilatiesystemen.
- Warmteterugwinsystemen.
- Balansventilatiesystemen.
- Luchtverwarmingssystemen.
- Stoom- en dampafzuiging.

Eigenschappen

- Temperatuurbereik -30 °C tot 140 °C.
- Bijzonder slijtvast.
- Max. druk 3000 Pa - max. snelheid 30 m/sec.
- Luchtdicht klasse C conform EN1751 (LUCA C)/ATC 3.

Uitvoering

Extreem sterke aluminium laminaat slang, aan de buitenzijde voorzien van copolymeer. Voorzien van stalen, ingelamineerde, spiraal.

Verpakt in een doos.

Lengte 10 m.

Opmerking

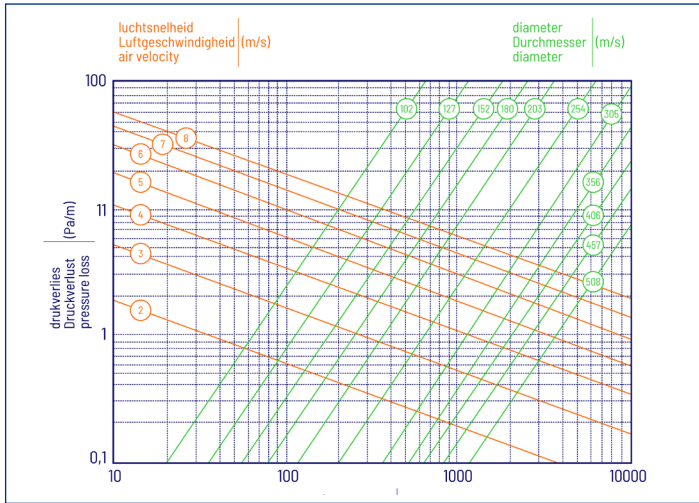
- De afmetingen zijn gegeven in mm.

Leverbare afmetingen

artikelnummer	model	D inw.
5130000090	Combidec 100 grijs metallic	100
5130000091	Combidec 125 grijs metallic	125
5130000092	Combidec 133 grijs metallic	133
5130000093	Combidec 150 grijs metallic	150
5130000094	Combidec 160 grijs metallic	160
5130000095	Combidec 180 grijs metallic	180
5130000096	Combidec 200 grijs metallic	200
5130000157	Combidec 224 grijs metallic	224
5130000097	Combidec 250 grijs metallic	250
5130000158	Combidec 300 grijs metallic	300
5130000159	Combidec 315 grijs metallic	315
5130000098	Combidec 355 grijs metallic	355
5130000160	Combidec 400 grijs metallic	400
5130000161	Combidec 450 grijs metallic	450
5130000099	Combidec 500 grijs metallic	500
5130000100	Combidec 100 zwart	100
5130000162	Combidec 125 zwart	125
5130000164	Combidec 150 zwart	150
5130000165	Combidec 160 zwart	160
5130000166	Combidec 180 zwart	180
5130000167	Combidec 200 zwart	200
5130000169	Combidec 250 zwart	250
5130000170	Combidec 300 zwart	300
5130000171	Combidec 315 zwart	315
5130000172	Combidec 355 zwart	355
5130000173	Combidec 400 zwart	400
5130000174	Combidec 450 zwart	450
5130000175	Combidec 500 zwart	500

Vetgedrukte doorsnedes zijn Eurovent/Luka norm.

Dempingswaarde





FLEX: STRETCHDEC

Buigzame buis

Aluminium

LUCA C/ATC 3

Toepassing

Voor het transporteren van lucht in situaties waar aan de omstandigheden zwaardere eisen worden gesteld (mechanische invloeden en bij het gebruik bij hogere temperaturen) en zichtwerksituaties zoals wasemkapaansluitingen.

- Mechanische en natuurlijke ventilatiesystemen.
- Warmteterugwinsystemen.
- Balansventilatiesystemen.
- Luchtverwarmingssystemen.
- Airconditioningsystemen.

Eigenschappen

- Temperatuurbereik -30 °C tot 250 °C.
- Buigstraal $R = 2D$.
- Niet geschikt voor lucht met hogere concentraties zuren en basen.
- Luchtdicht klasse C conform EN1751 (LUCA C)/ATC 3.

Leverbare afmetingen

artikelnummer	model	D inw.
513000080	Stretchdec 80	80
513000081	Stretchdec 100	100
513000082	Stretchdec 125	125
513000083	Stretchdec 133	133
513000084	Stretchdec 150	150
513000085	Stretchdec 160	160
513000086	Stretchdec 180	180
513000087	Stretchdec 200	200
513000088	Stretchdec 250	250
513000089	Stretchdec 315	315

Vetgedrukte doorsnedes zijn Eurovent/Luka norm.

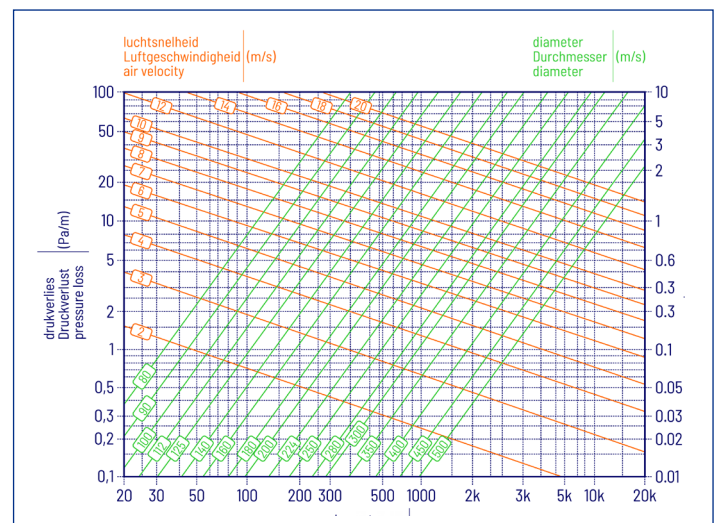
Uitvoering

Een buigzaam ronde buis, opgebouwd uit één laag schroefvormig geprofileerd aluminium. Door de speciale felsnaad ontstaat er een zeer hoge lekdichtheid en flexibiliteit.

Verpakt in een doos.

Lengte 3 m.

Dempingswaarden



Opmerking

- De afmetingen zijn gegeven in mm.



FLEX: GREYDEC 100

Flexibele slang

PolyVinylChloride

Grijs

LUCA C/ATC 3

Toepassing

Voor het transporteren van lucht, waar een stijve verbinding tussen twee punten niet mogelijk is. Zoals in verlaagde plafonds tussen het kanaal en de roosterplenumbak of de montagebus van het afzuigventiel.

- Mechanische- en natuurlijke ventilatiesystemen.
- Warmteterugwinsystemen.
- Balansventilatiesystemen..
- Luchtverwarmingssystemen.
- Stoom- en dampafzuiging

Eigenschappen

- Temperatuurbereik -5 °C tot 70 °C.
- Vlamdovend.
- Kan langdurig trillen opvangen.
- Luchtdicht klasse C conform EN1751 (LUCA C)/ATC 3.

Uitvoering

De slang is opgebouwd uit een polyamidedoek gecoat met een PVC laag. Voorzien van stalen, ingelamineerde, spiraal.

Verpakt in een doos.

Lengte 10 m.

Leverbare afmetingen

artikelnummer	model	D inw.
5130000115	Greydec 100 80	80
5130000116	Greydec 100 100	100
5130000117	Greydec 100 125	125
5130000118	Greydec 100 133	133
5130000119	Greydec 100 150	150
5130000120	Greydec 100 160	160
5130000121	Greydec 100 180	180
5130000122	Greydec 100 200	200
5130000123	Greydec 100 224	224
5130000124	Greydec 100 250	250
5130000189	Greydec 100 300	300
5130000125	Greydec 100 315	315
5130000126	Greydec 100 355	355
5130000127	Greydec 100 400	400
5130000128	Greydec 100 450	450
5130000129	Greydec 100 500	500
5130000130	Greydec 100 630	630

Vetgedrukte doorsnedes zijn Eurovent/Luka norm.

Opmerking

- De afmetingen zijn gegeven in mm.

FLEX: ISODEC 25

Flexibele slang

Thermisch en akoestisch geïsoleerd, 25 mm
LUCA C/ATC 3



Toepassing

Voor het transporteren van warme of gekoelde lucht, waar een stijve verbinding tussen twee punten niet mogelijk is. Zoals in b.v. verlaagde plafonds tussen het kanaal en de roosterplenumbak of de montagebus van het afzuigventiel.

- Mechanische- en natuurlijke ventilatiesystemen.
- Warmteterugwinsystemen.
- Balansventilatiesystemen.
- Luchtverwarmingssystemen.
- Airconditioningsystemen.

Eigenschappen

- Temperatuurbereik -30 °C tot 140 °C.
- Buigstraal $R = D$.
- R-waarde van het glaswol 0,69 m² K/W.
- Luchtdicht klasse C conform EN1751 (LUCA C)/ATC 3.

Leverbare afmetingen

artikelnummer	model	D inw.
5130000103	Isodec 25 100	100
5130000104	Isodec 25 125	125
5130000184	Isodec 25 133	133
5130000105	Isodec 25 150	150
5130000106	Isodec 25 160	160
5130000107	Isodec 25 180	180
5130000108	Isodec 25 200	200
5130000185	Isodec 25 224	224
5130000109	Isodec 25 250	250
5130000186	Isodec 25 300	300
5130000110	Isodec 25 315	315
5130000111	Isodec 25 355	355
5130000187	Isodec 25 400	400
5130000188	Isodec 25 450	450
5130000112	Isodec 25 500	500

Vetgedrukte doorsnedes zijn Eurovent/Luka norm.

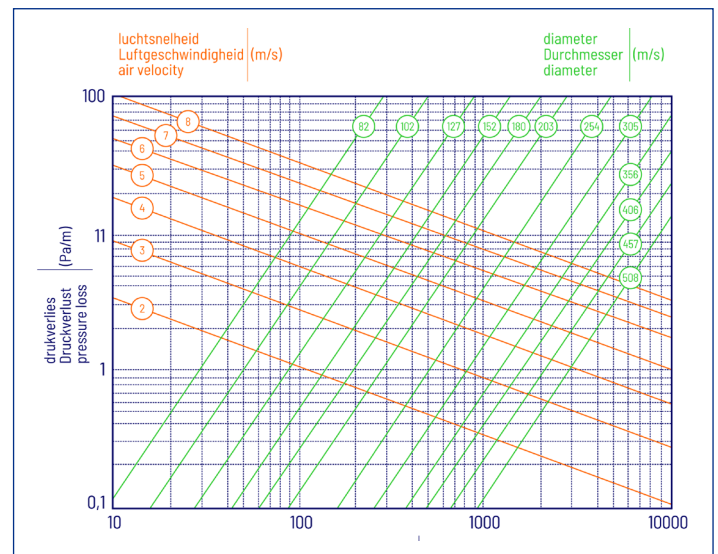
Uitvoering

Binnenslang van aluminium laminaat 45 µm. voorzien van stalen, ingelamineerde spiraal. Het laminaat is verlijmd met een hittebestendige lijm. De slang is omwikkeld met glaswol met een dikte van 25 mm en een glasvezel versterkte aluminium laminaat buitenmantel.

Verpakt in een doos.

Lengte 10 m.

Dempingswaarden



Opmerking

- De afmetingen zijn gegeven in mm.



ISOSLEEVE

Flexibele isolatiehoes

Thermisch geïsoleerd

25 mm glaswol isolatie

Toepassing

- Isolatie in beluchtingssystemen.
- Airconditioning systemen.
- Vermindering van warmteverlies.
- Voorkomen/verwijderen van condens.

Eigenschappen

- Temperatuur bereik: -30 °C tot 140 °C .
- Werkdruk: max. + 2000 Pa.
- Buigradius: N.v.t.
- Standaard lengte: 10 m.
- R-waarde glaswol: 0,65 m² K/W (ASTM C177-76).

Leverbare afmetingen

artikelnummer	model	D inw.
5130000176	Isosleeve 100	100
5130000177	Isosleeve 125	125
5130000102	Isosleeve 150	150
5130000178	Isosleeve 160	160
5130000179	Isosleeve 180	180
5130000180	Isosleeve 200	200
5130000181	Isosleeve 250	250
5130000182	Isosleeve 315	315
5130000183	Isosleeve 400	400

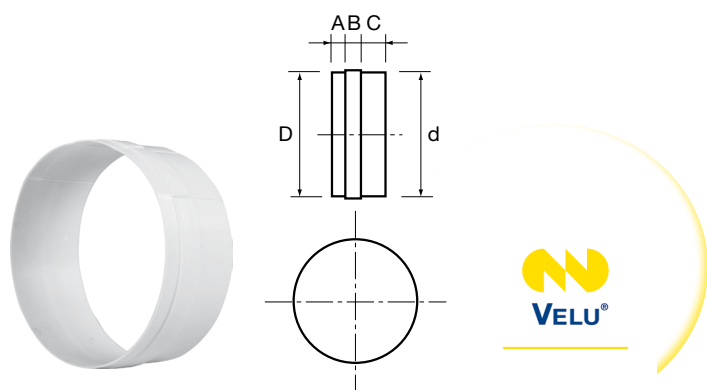
Vetgedrukte doorsnedes zijn Eurovent/Luka norm.

Opmerking

- De afmetingen zijn gegeven in mm.

Uitvoering

De Isosleeve 25 bestaat uit een aluminium laminaat buitenmantel met een isolatielaag van glaswol. De thermische isolatie wordt toegepast om condensvorming te voorkomen en warmte- en koude verlies te verminderen.



GUSO RING

Montagering voor flexibele slang

Toepassing

Wordt gebruikt in (ventilatie)kanaalsystemen om flexibele slangen te koppelen aan zowel het kanaalsysteem als de overige luchttechnische appendages.

Eigenschappen

Smeltpunt 147 °C.

Leverbare afmetingen

artikelnummer	naam	A (mm)	B (mm)	C (mm)	D (mm)	d (mm)	gewicht (kg)
5130000000	Guso 100	10	15	25	100	100	0,13
5130000001	Guso 125	10	15	25	125	125	0,15
5130000002	Guso 150	10	15	25	150	150	0,18
5130000003	Guso 160	10	15	25	160	160	0,19
5130000004	Guso 200	10	15	25	200	200	0,21
5130000005	Guso 250	10	15	25	250	250	0,23

Vetgedrukte doorsnedes zijn Eurovent/Luka norm.

Uitvoering

Vervaardigd van een heterofasic ethyleen copolymeer PP 7064 L1. Dit product heeft een goede balans tussen stijfheid en sterkte en bevat elementen om statische elektriciteit te voorkomen.

Prijzen op aanvraag.