

*Good climate,
better performance!*

HOOFDSTUK 3

WOONHUIS VENTILATOREN

Hoofdstuk 3 Woonhuis ventilatoren

	COMFOFAN S Zehnder	3		SAG Zehnder	30
	COMFOFAN S COMBI Zehnder	10		RF TIMER Zehnder	32
	CO₂ SENSOREN 0-10V Zehnder	13		DIVERSE ACCESSOIRES Zehnder	33
	CO₂ SENSOREN RF Zehnder	16		GELIJKSTROOM APPARATUUR Zehnder	35
	RF REPEATER Zehnder	19		HEALTHBOX 3.0 Renson	38
	CHRONO RF Zehnder	20		OXYGREEN COLLECTIEF Renson	48
	COMFOSENSE Zehnder	21		OXYGREEN CO₂ LIGHT Renson	50
	HOOFDBEDIENING CO₂ RF Zehnder	23		HEALTHCONNECTOR Renson	52
	CO₂ SENSOR (0-10V) Zehnder	25		CO₂ MONITOR Renson	59
	SENSOR CO₂ RF Zehnder	26		MVS-15 Orcon	61
	RFZ Zehnder	27		CO₂ INBOUW-BEDIENIGSENSOR 15RF Orcon	66
	SA STANDENSCHAKELAAR Zehnder	28		COMPACT 10 Orcon	68



zehnder
always the
best climate

COMFOFAN S

Mechanische ventilatiebox

Energiezuinige gelijkstroommotor

7 Jaar garantie

Belangrijkste kenmerken

- De stilste woonhuisventilator.
- De energiezuinigste woonhuisventilator.
- Zeer betrouwbaar.
- Eén op één te vervangen.
- Makkelijk te monteren en onderhouden.
- Optioneel met interne hygro sensor.
- Uit te breiden met verschillende sensoren en bedieningen.
- 7 jaar garantie.
- Energielabel B tot E.
- Aansluiting Ø 160 mm, standaard verloop meegeleverd naar Ø 125 mm.

Algemeen

De woonhuisventilator ComfoFan S is bedoeld voor het mechanisch afzuigen van woon huizen. Bij de ontwikkeling van deze mechanische ventilatie-unit is in het bijzonder rekening gehouden met energiezuinigheid en geluidsreductie. Hierdoor is de ComfoFan S de meest energiezuinige en stille ventilatie-unit in zijn klasse.

Uitvoeringen

De ComfoFan S is in verschillende uitvoeringen leverbaar. Met perilex of randaarde steker, met of zonder interne hygro sensor, met of zonder RF ontvanger en in verschillende pakketsamenstellingen.

Hygro

Nieuw is de Hygro uitvoering van de ComfoFan S. Een interne vocht-sensor zorgt voor een nog gezonder binnenklimaat. Wanneer het huis vochtiger wordt door douchen of koken zal de ComfoFan S automatisch optoeren. Dit zorgt ervoor dat het huis sneller droogt waardoor schimmels minder kans krijgen. Alle ComfoFan S units zijn leverbaar met of zonder interne hygro sensor.

ComfoFan S Hygro



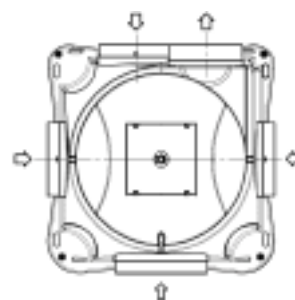
Behuizing

De unit is voorzien van één aansluitmogelijkheid van Ø 160 mm (aansluiting tegenover de persaansluiting) en drie aansluitmogelijkheden van Ø 125 mm. Hiervan zijn er drie standaard afgedopt. Voor de Ø 160 mm aansluiting wordt standaard een verloop meegeleverd van Ø 160 mm naar Ø 125 mm. Het ventilatorhuis is vervaardigd uit het hoogwaardige, volledig recyclebare kunststof PP en is lichtgrijs van kleur. In het ventilatorhuis is een glad slakkenhuis geïntegreerd. Het ventilatordeksel is rood van kleur en de doppen hebben dezelfde lichtgrijze kleur als de behuizing. Dankzij de klikbevestiging in de ventilatorbehuizing is het ventilatordeel eenvoudig te bevestigen in het ventilatorhuis. Ook het uitnemen van het ventilatordeel kan eenvoudig plaatsvinden door gebruik te maken van een schroevendraaier.

Luchtrichting

De ComfoFan S heeft aanzuigpunten aan vier zijden en één pers-aansluiting. Van de vier aanzuigpunten zijn er drie standaard afgedopt. De aanzuigpunten kunnen worden aangesloten naar keuze.

Luchtrichting



Ventilatordeel

Het ventilatordeel is los verkrigbaar. Dit bestaat uit een binnendeel met motorvleugel, print en kunststof bevestiging met deksel. Het ventilatordeel is ook te plaatsen in de behuizing van het vorige type; de CMF. Hierdoor kan het werkzame deel van de ventilator vernieuwd worden zonder de kanalen los te hoeven maken. Dankzij de klikbevestiging in de ventilatorbehuizing is het ventilatordeel eenvoudig te bevestigen in het ventilatorhuis. Ook het uitnemen van het ventilatordeel kan eenvoudig plaatsvinden door gebruik te maken van een schroevendraaier.

Motor en vleugel

De ComfoFan S is voorzien van een EBM motor-vleugelcombinatie. Deze GreenTech EC ventilator is zorgvuldig geselecteerd op basis van de aspecten energiezuinigheid en geluid. Daarnaast resulteert het hoge kwaliteitsniveau in een lange levensduur en minimalisatie van problemen. Verder zorgt de hybride vleugel voor een stille ventilator die nauwelijks vervuult. Het motorhuis is gemaakt van spuitgietaluminium, beschermingsklasse IP 20. De toelaatbare omgevingstemperatuur voor de motor en vleugel ligt tussen -10 °C en 40 °C.

Regelbaarheid

De ComfoFan S is voorzien van een printplaat die uitgebreide regelmogelijkheden biedt door middel van verschillende bedieningen en sensoren. Met behulp van dipswitches is het mogelijk om luchthoeveelheden in te stellen en te begrenzen. Onderstaand worden de verschillende regelmogelijkheden per producttype weergegeven.

ComfoFan S Hygro

De hygro sensor meet het vochtgehalte in de afgezogen lucht, en berekent op welk toerental de ventilator zou moeten gaan draaien. Dit geeft de sensor middels een 0-10V signaal door aan de ventilator. De sensor kan om twee redenen de ventilatie-unit gaan optoeren.

1. De unit gaat direct naar de maximale hygro stand wanneer de relatieve vochtigheid 30 seconden minimaal 75 % (bij 21,5 °C) is. Dit gebeurt wanneer er gedoucht wordt in het huis.
2. De unit gaat rustig optoeren wanneer het absolute vochtgehalte stijgt en er drogere lucht beschikbaar is om het huis te drogen. De absolute vochtigheid is een graadmeter van hoeveel mensen er in huis aanwezig zijn, de ventilatiehoeveelheid wordt hierop aangepast.

De sensor kan om twee redenen de unit gaan aftoeren:

1. De unit toert rustig af wanneer de vochtigheid daalt.
2. De unit toert zeer rustig af als blijkt dat er geen droge lucht beschikbaar is om het huis te drogen.

Instelling hygro

De vochtsensor is apart van de andere regelapparatuur te begrenzen. Hierdoor zal de unit nooit harder gaan draaien dan wat gewenst is. Er zit een potmeter op de hygro printplaat waarmee de sensor te begrenzen is van 0 tot 100 %. Af fabriek staat deze potmeter op 50 %.

Achteraf inbouwen

Op een bestaande ComfoFan S is de hygro sensor makkelijk in te bouwen. Alleen de 0-10V ingang op de ComfoFan S is nodig, waardoor het niet gecombineerd kan worden met een bestaande bedrade sensor. Het kan wel gecombineerd worden met schakel- en regelapparatuur via de perilex stekker of via RF communicatie. Voor het achteraf inbouwen kan de Serviceset Hygro worden aangeschaft.

ComfoFan S P

De ComfoFan S P kan worden aangestuurd middels een SA 1-3V of een schakelaar van een wasemkap. Hierbij staat de laagstand vast en kunnen de middenstand en hoogstand door middel van dipswitches op verschillende luchthoeveelheden worden ingesteld. Voor beide standen kan gekozen worden voor vier luchthoeveelheden. Daarnaast kan de ComfoFan S worden aangestuurd door een 0-10V signaal, welke door dipswitches te begrenzen is.

ComfoFan S R

De S R uitvoering bevat een radiografische ontvanger die gecombineerd kan worden met bedieningen of sensoren. Ook kunnen hierbij CO₂ sensoren of de hygropresence sensor worden toegepast. Eveneens kunnen de dipswitches, zoals hierboven omschreven, worden ingesteld.

ComfoFan S RP

De ComfoFan S RP is uitermate geschikt voor de renovatie- en vervangingsmarkt. Deze variant is namelijk uitgevoerd met perilex stekker en radiografische ontvanger. Hierdoor hoeven geen elektrische aanpassingen worden verricht en kan de driestandenschakelaar blijven zitten. Voor extra comfort en bedieningsgemak voor bewoners is het mogelijk om RF bedieningen toe te passen.

ComfoFan S CO₂

De ComfoFan S CO₂ wordt standaard geleverd met een hoofdbediening CO₂ voor vraaggestuurde ventilatie op basis van CO₂. Optioneel zijn CO₂ uitbreidingsensoren verkrijgbaar en kan een externe hygro sensor worden toegepast voor aansturing op basis van vocht.

Geluid

Door een combinatie van een zeer stille ventilator, het gladde binnenwerk en een Ø 160 mm aansluiting is de uiterst stille ComfoFan S ontstaan. Zowel kastuitstraling als geluidsniveau via luchtaansluitingen zijn laag. Om het geluid nog verder te beperken voorziet ons assortiment in passende geluiddempers. Bij de technische gegevens staan de geluidsgegevens vermeld.

Elektrische gegevens

De ComfoFan S P en de ComfoFanS RP zijn voorzien van een 5-aderige kabel met perilex steker. De ComfoFanS R en de ComfoFan S CO₂ zijn voorzien van een 3-aderige kabel met een randaarde steker. Op alle units is een 12V voeding aanwezig van 20 mA welke gebruikt kan worden voor voeding van sensoren. De interne hygro sensor maakt gebruik van deze 12V aansluiting met 0-10V ingang. Daardoor is dit niet te combineren met een bedrade externe sensor.

Wasemkap

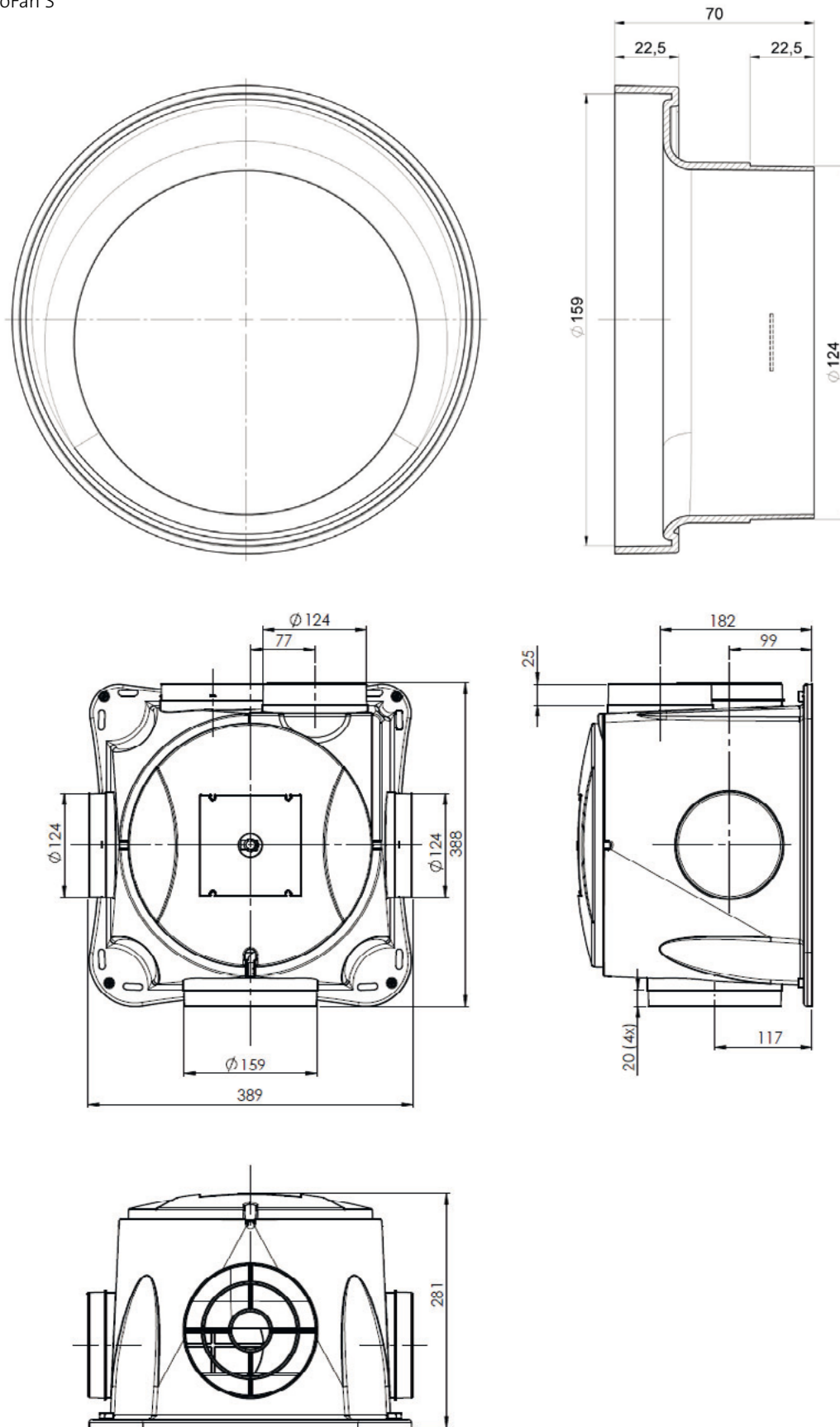
Het is mogelijk om een motorloze wasemkap toe te passen in combinatie met de ComfoFan S. De oplossing hiervoor is de WK 600. Het is niet mogelijk een wasemkap met motor aan te sluiten op een ComfoFan S systeem.

Achteraansluiting

Leverbaar met achteraansluiting voorzien van rubberafdichting voor aansluiting op instortkanaal. Aan de achterzijde van de behuizing zit een opening van Ø 330 mm waar twee kanalen met een diameter van Ø 125 mm.

Maatvoering

Maatschets ComfoFan S



Meetgegevens

Hiervoor geldt dat de luchtmetingen zijn uitgevoerd volgens ISO 5801 en de geluidsmetingen volgens ISO 3741.

Genoemde standaarden worden benoemd in NEN-EN 13053. Hierbij is uitgegaan van een ventilatiesysteem met een diameter van \varnothing 160 mm.

Ontwerpwaarden lage weerstand

Zehnder Comfofan S

	kanaalzijde B					
	ventilatorstand	capaciteit Qv (m ³ /h)	druk Δ Pst (Pa)	opgenomen vermogen (Watt el)	geluidsniveau Zuig (dB(A))	kastuitstraling (dB(A))
midden	3	100	70	7	47	39
	4	103	100	9	49	41
	5	228	100	19	58	47
hoog	6	326	100	34	60	52
	6	326	100	34	60	52
	7	370	100	44	61	54
	7	370	100	44	61	54

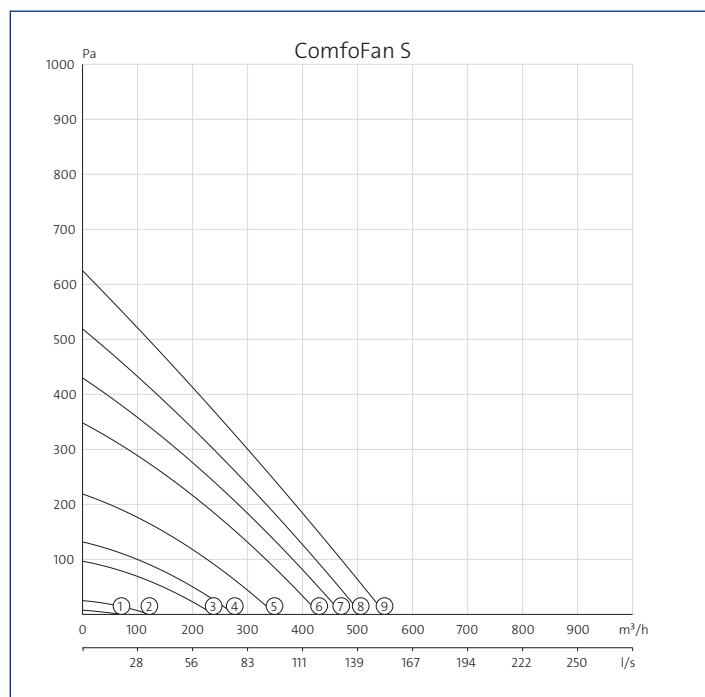
Ontwerpwaarden hoge weerstand

Zehnder ComfoFan S

	kanaalzijde B					
	ventilatorstand	capaciteit Qv (m ³ /h)	druk Δ Pst (Pa)	opgenomen vermogen (Watt el)	geluidsniveau zuig (dB(A))	kastuitstraling (dB(A))
midden	5	150	150	17	58	47
	6	278	150	33	60	52
hoog	6	278	150	33	60	52
	7	330	150	43	61	54
	8	366	150	55	63	56

Instellingen ComfoFan S

Luchtgrafiek



Zehnder ComfoFan S

stand	capaciteit Qv (m³/h)	druk Δ Pst (Pa)	opgenomen vermogen (Watt el)	opgenomen stroom (A)	cos phi () (-)	geluidsniveau afvoer dB(A) (dB(A))	gewicht (kg)
1	45	4	2	0,04	0,26	33	4,4
2	78	12	3	0,04	0,32	35	
3	150	46	8	0,08	0,44	47	
4	171	62	10	0,10	0,45	49	
5	215	100	19	0,17	0,48	58	
6	270	150	33	0,28	0,50	60	
7	295	178	42	0,36	0,51	61	
8	318	208	53	0,44	0,52	63	
9	342	241	65	0,53	0,53	64	

Geluid

geluidsvermogen dB ref. 10 - 12 W								
ventilator type	stand	125 Hz	250Hz	500Hz	1000 Hz	2000 Hz	4000 Hz	8000 Hz
ComfoFan S	1	47	34	20	12	8	15	23
ComfoFan S	2	47	40	26	15	10	15	23
ComfoFan S	3	51	54	40	33	28	22	24
ComfoFan S	4	54	56	43	37	33	28	26
ComfoFan S	5	60	66	49	43	40	36	32
ComfoFan S	6	65	66	56	48	46	43	40
ComfoFan S	7	67	67	57	50	48	46	43
ComfoFan S	8	70	68	58	52	50	48	46
ComfoFan S	9	72	69	60	54	52	50	48

Artikeloverzicht

artikelnummer	model	perilex steker	randaarde steker	RF ontvanger	hygro sensor	het pakket bevat
5220000027	ComfoFan S P	X				
5220000096	ComfoFan S R		X	X		
5220000095	ComfoFan S RP	X		X		
5220000028	ComfoFan S R + RFZ		X	X		RFZ
5220000184	ComfoFan S CO ₂		X	X		CO ₂ sensor RF67 (opbouw, incl. opbouwdoos)
5220000185	ComfoFan S Hygro pakket	X	X	X	X	RFZ en 4 x STK ventiel
5220000176	ComfoFan S P Hygro	X			X	
5220000178	ComfoFan S R Hygro		X	X	X	
5220000177	ComfoFan S RP Hygro	X		X	X	
5220000179	ComfoFan S R + RFZ Hygro		X	X	X	RFZ
5220000183	ComfoFan S CO ₂ Hygro		X	X	X	CO ₂ sensor RF67 (opbouw, incl. opbouwdoos)
5220000098	Ventilatordeel ComfoFan S P	X				
5220000099	Ventilatordeel ComfoFan S R		X	X		
5280000319	Ventilatordeel ComfoFan S RP	X		X		
*****	Ventilatordeel ComfoFan S P Hygro	X			X	
*****	Ventilatordeel ComfoFan S R Hygro		X	X	X	
*****	Ventilatordeel ComfoFan S RP Hygro	X		X	X	

Toebehoren

artikelnummer	model
5280000316	Bodenslab CMF/ComfoFan verpakt
5280000317	Behuizing ComfoFan S
5280000318	Behuizing ComfoFan S achteraansluiting - incl. bodenslab



COMFOFAN S COMBI

Mechanische ventilatiebox

Energiezuinige gelijkstroommotor

Gezoneerde ventilatie

Belangrijkste kenmerken

- Simpel robuust systeem zonder kleppen.
- Zeer energiezuinig; EPC winst van 0,181.
- Voldoet volledig aan Monicair: meten en afzuigen in de slaapkamers.
- Gezoneerde ventilatie.
- Eén ventilatie-unit voor de woonkamer, keuken, toilet en wasmachine-opstelplaat.
- Eén ventilatie-unit voor de slaapkamers en badkamer.
- CO₂ geregeld vanuit de woonkamer en slaapkamers.

Algemeen

Op zoek naar een gezond binnenklimaat, juist ook in de slaapkamers? Zehnder biedt een gezonde, eenvoudige en energiezuinige oplossing: de ComfoFan S Combi. Door gebruik te maken van twee ComfoFan S ventilatie-units wordt op een eenvoudige en robuuste manier een zone systeem gecreëerd. Door afzuigpunten in de slaapkamer op te nemen, en hier ook de CO₂ sensoren te plaatsen wordt gegarandeerd dat hier voldoende ventilatie plaats vindt. Hiermee voldoet het ComfoFan S Combi systeem aan alle eisen die uit het Monicair onderzoek zijn gekomen.

Energiezuinigheid

Het ComfoFan S Combi systeem heeft een gelijkwaardigheidsverklaring. Dit betekent dat een onafhankelijk adviesbureau heeft aangetoond dat het ComfoFan S Combi systeem een energiezuinige oplossing is. Deze gelijkwaardigheidsverklaring kan gebruikt worden bij het maken van een EPC berekening, hierbij kan voor de Freg een waarde van 0,50 worden ingevuld.

Gezondheid

De ComfoFan S Combi garandeert een gezonde binnenlucht in elke verblijfsruimte. Uit de Monicair onderzoeken is gebleken dat het zeer belangrijk is om in elke ruimte CO₂ te meten en om in elke ruimte lucht toe of af te voeren. Dit systeem voldoet aan beide eisen.

Woonzone

In de woonkamer hangt een CO₂ sensor. Deze regelt de ventilatie-unit welke de woonkamer/keuken, toilet en opstelplaats van de wasmachine afzuigt. Wanneer de bewoners in de woonkamer zijn zal vooral daar geventileerd worden. In de slaapkamers wordt dan een minimale luchthoeveelheid geventileerd.

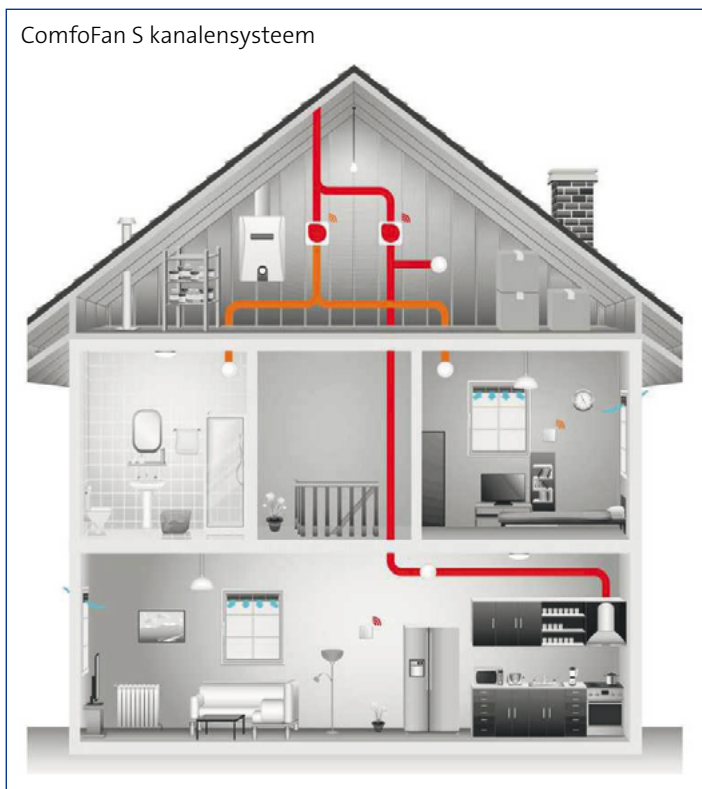
Slaapzone

In elke slaapkamer hangt een CO₂ sensor. De sensor die de hoogste CO₂ waarde meet regelt de ventilatie-unit. Wanneer de bewoners in de slaapkamers zijn zal vooral daar worden geventileerd. Elke slaapkamer heeft ook een afvoerventiel. Dit zorgt ervoor dat er altijd in de slaapkamers wordt geventileerd. Ook wanneer de overstroomvoorzieningen er niet zijn of de raamroosters dicht zitten. Dit geeft de zekerheid van een frisse slaapkamer.

Kanalensysteem

Er worden twee separate ventilatie-units gebruikt. Eén ventilatie-unit zorgt voor de afzuiging van de woonkamer/keuken, toilet en wasmachine opstelplaats. De andere ventilatie-unit zorgt voor de afzuiging van de slaapkamers en badkamer. De kanalen zijn van dezelfde diameters als in een traditioneel kanalsysteem. De twee ventilatie-units kunnen indien gewenst een gezamenlijke dakdoorvoer hebben. Maar er kan ook voor gekozen worden de twee ventilatie-units elk aan een zijde van het huis te plaatsen, met elk een eigen dakdoorvoer.

ComfoFan S kanalsysteem



Ventilatie-units

De ventilatie-unit behorende bij dit systeem is de ComfoFan S. Een vertrouwde robuuste afvoerbox. Een ComfoFan S is in verschillende types leverbaar. Met perilex steker of randaarde steker. Met of zonder radiografische ontvanger. De ComfoFan S ventileert uiterst stil. Door het gebruik van twee ventilatie-units zijn geen ingewikkelde kleppensystemen nodig. Op elke ComfoFan S dient een CO₂ sensor te worden aangesloten. Er kan gekozen worden voor een radiografische of een bedrade variant. In elke slaapkamer dient een CO₂ sensor te worden geplaatst. Indien er gekozen wordt voor een bedrade CO₂ sensor is een diodeblok voor aansluiting van meerdere sensoren benodigd.

Producten

Als voorbeeld hieronder een stuklijst, wat nodig is voor een bedraad systeem. En een voorbeeld van een RF systeem. Er kunnen ook andere systeemsamenstellingen worden gemaakt.

Tabel 1.0: Artikeloverzicht bedraad

artikelnummer	bedraad		
5220000027	ComfoFan S P		2 stuks
5250000241	CO ₂ sensor	CO ₂ sensor 0-10V 55 inbouw (geschikt voor standaard afdekraam)	
5250000239	(keuze uit drie opties)	CO ₂ sensor 0-10V 67 inbouw incl. afdekraam	2 stuks
5250000242		CO ₂ sensor 0-10V 67 inbouw incl. opbouwdoos	
5250000209	Diodeschakeling*		1 stuks

*Voeding dient bij elektrotechnische groothandel te worden betrokken

Tabel 2.0: Artikeloverzicht radiografisch

artikelnummer	radiografisch		
5220000184	ComfoFan S P CO ₂		2 stuks
5250000238	CO ₂ sensor	CO ₂ sensor 0-10V 55 inbouw (geschikt voor standaard afdekraam)	
5250000237	(keuze uit drie opties)	CO ₂ sensor 0-10V 67 inbouw incl. afdekraam	2 stuks
5250000240		CO ₂ sensor 0-10V 67 inbouw incl. opbouwdoos	

Tabel 3.0: Artikeloverzicht combinatie bovenverdieping RF en benedenverdieping bedraad

artikelnummer	combinatie bovenverdieping RF en benedenverdieping bedraad			
5220000184	ComfoFan S P CO ₂		Bovenverdieping	1 stuks
5250000237	CO ₂ sensor	CO ₂ sensor RF 67 inbouw	Bovenverdieping	2 stuks
5220000027	ComfoFan S P		Benedenverdieping	1 stuks
5250000239	CO ₂ sensor	CO ₂ sensor 0-10V 67 inbouw	Benedenverdieping	1 stuks



CO₂ SENSOREN 0-10V

CO₂ sensor

Geschikt voor units met 0-10V aansluiting

Aanduiding luchtkwaliteit

Belangrijkste kenmerken

- Geschikt voor units met een 0-10V aansluiting.
- Aanduiding luchtkwaliteit via LED.
- Intensiteit LED instelbaar.
- Varianten voor in- en opbouw verkrijgbaar.

Algemeen

De CO₂ sensor kan gebruikt worden om behoefte afhankelijk te ventileren. De sensor dient voor het meten van de CO₂-concentratie in een ruimte. Op deze wijze wordt er meer of minder geventileerd, afhankelijk van de vereiste (gezonde) luchtkwaliteit. De CO₂ sensor is geschikt voor elke unit die aangestuurd kan worden met een 0-10V aansluiting.

Bediening

Standaard staat de CO₂ sensor ingesteld op de automatische ventilatie op basis van CO₂.

Middels de selectieknoop op de CO₂ sensor kiest de gebruiker uit vier ventilatiestanden: Afwezig (1), Aanwezig (2), Maximaal (3) of Automatisch (CO₂). 12 uur na de laatste bediening zal de sensor weer terugkeren naar automatisch ventilatie op basis van CO₂.

De gekozen stand wordt aangegeven met een groene LED. In de stand 'Automatisch (CO₂)' wordt de ventilatie automatisch geregeld op basis van de CO₂-concentratie.

Wanneer er één sensor wordt gebruikt, is dit de CO₂-concentratie in de ruimte waar de sensor zich bevindt. Wanneer er meerdere sensoren gebruikt worden, is de hoogste CO₂-concentratie maatgevend voor de hoeveelheid ventilatie.

De CO₂-concentratie wordt aangegeven middels de CO₂ LED indicator:

- Groen (<1200 ppm)
- Oranje (1200 - 1500 ppm)
- Rood (>1500 ppm)

Elektrische aansluiting

- CO₂-concentratie 400 ppm - 2000 ppm: 2-10V lineair.
- CO₂-concentraties < 400 ppm: 2V.
- Stroomvoorziening: 11,5 - 20 dc.
- Minimale omgevingstemperatuur: 10 °C.
- Maximale omgevingstemperatuur: ± 40 °C.

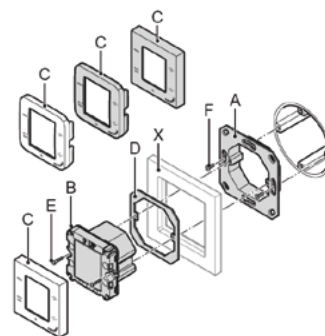
Samenstelling

De CO₂ sensor 0-10V is verkrijgbaar in drie verschillende uitvoeringen:

- CO₂ sensor 0-10V 55 (RAL 9001/crème, RAL 9010/wit)
- CO₂ sensor 0-10V 67 (RAL 9016/verkeerswit)
- CO₂ sensor 0-10V 67 inclusief opbouwdoos (RAL 9016/verkeerswit)

De varianten onderscheiden zich door de verschillende meegeleverde afdekraampjes. De verschillende componenten die onderdeel uitmaken van de CO₂ sensor zijn weergegeven op afbeelding hieronder.

*Componenten F, X en de inbouwdoos worden niet meegeleverd



Behuizing

Standaard worden vier frames meegeleverd met de CO₂ sensor 0-10 Volt. Deze zijn geschikt voor de volgende merken schakelmateriaal:

- Busch-Jager (Reflex, Reflex SI, Balance).
- Gira system 55.
- Jung (A500, AS500/A, Plus/A, Creation).
- Merten (System M, System Basis, 1-M/Atelier-M).
- Siemens-Delta i-system.

Afhankelijk van de gekozen variant, worden de afdekraampjes meegeleverd in de kleur wit (RAL 9016) en/of creme (RAL 9001). De CO₂ sensor is geschikt voor in- en opbouw. Het schakelraam dient aangeschaft te worden van het betreffende merk. Bij opbouw dient ook een opbouwdoos aangeschaft te worden van het betreffende merk schakelmateriaal, behalve voor de versie CO₂ sensor 0-10V 67 inclusief opbouwdoos (RAL 9016/verkeerswit) waarbij de opbouwdoos al is meegeleverd.

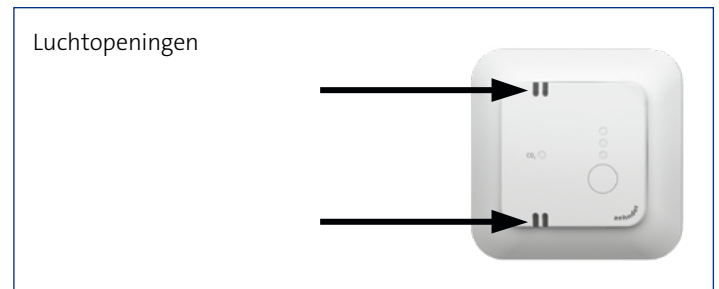
Opties

De CO₂ sensor kan gecombineerd worden met de CMFe, KPMe*, VPMe*, RPMe*, Comfofan S, CVF, MX, ComfoAir E, ComfoAir Q, evenals op oudere toestellen die over een 0-10V ingang en een 12V voedingsvoorzorging beschikken.

*Hier is een externe voedingsadapter voor benodigd.

Montage

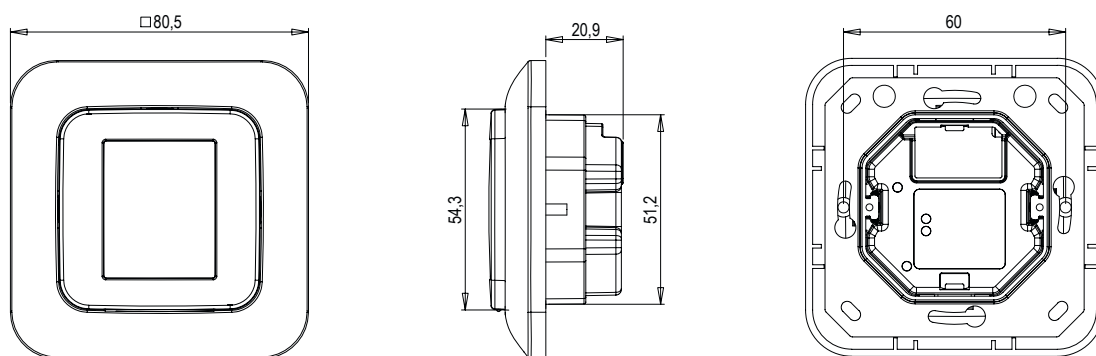
De sensor dient gemonteerd te worden op een binnenwand op ooghoogte (minimaal 1,50 m). Van belang is dat de sensor na montage niet onderhevig is aan stralingswarmte, warme luchtstromen of tocht. Daarnaast dienen de luchtopeningen aan de boven- en onderzijde van de sensor vrijgelaten te worden (zie afbeelding hieronder).



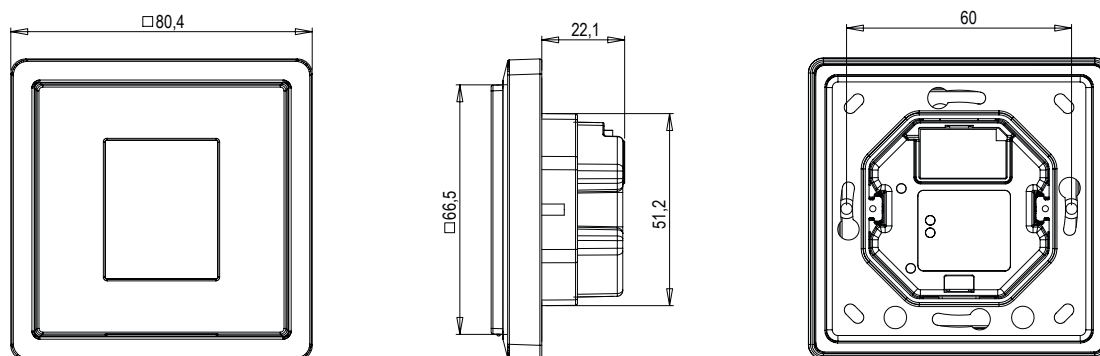
Maatvoering

Gegevens met betrekking tot afmetingen (in mm) zijn op de afbeelding hieronder weergegeven.

Zehnder CO₂ sensor 0-10V 55 variant



Zehnder CO₂ sensor 0-10V 67 variant



Artikeloverzicht CO₂ sensoren

artikelnummer	model	RF	0-10V	compatibel met standaard afdekraam	Zehnder afdekraam meegeleverd	inclusief opbouwdoos
5250000241	CO ₂ sensor 0-10V 55 inbouw		X	X		
5250000239	CO ₂ sensor 0-10V 67 inbouw		X		X	
5250000242	CO ₂ sensor 0-10V 67 opbouw		X		X	X



CO₂ SENSOREN RF

CO₂ sensor

Betrouwbare connectiviteit via RF

Aanduiding luchtkwaliteit

Belangrijkste kenmerken

- Betrouwbare connectiviteit via RF.
- Aanduiding luchtkwaliteit via LED.
- Intensiteit LED instelbaar.
- Duidelijke foutmeldingen.
- Varianten voor in- en opbouw verkrijgbaar.

Algemeen

De Zehnder CO₂ sensor RF meet de CO₂-concentratie in een leefruimte. Afhankelijk van de gemeten CO₂-concentratie in de binnenlucht wordt een signaal aan het ventilatiesysteem gegeven om optimaal te ventileren. Deze sensor heeft zowel de functie van bediening als van een sensor. Het ventilatiesysteem heeft een RF-functie, zodat de CO₂ sensor RF en de ventilatie unit draadloos met elkaar in verbinding staan. Indien de woning meerdere leefruimtes heeft die onafhankelijk van elkaar gebruikt worden is voor elke leefruimte de plaatsing van een sensor noodzakelijk.

Bediening

Standaard staat de CO₂ sensor ingesteld op de automatische ventilatie op basis van CO₂. Middels de selectieknop op de CO₂ sensor kiest de gebruiker uit vier ventilatiestanden: Afwezig (1), Aanwezig (2), Maximaal (3) of Automatisch (CO₂). 12 uur na de laatste bediening zal de sensor weer terugkeren naar automatisch ventilatie op basis van CO₂. De gekozen stand wordt aangegeven met een groene LED. In de stand 'Automatisch (CO₂)' wordt de ventilatie automatisch geregeld op basis van de CO₂-concentratie. Wanneer er een sensor wordt gebruikt, is dit de CO₂-concentratie in de ruimte waar de sensor zich bevindt. Wanneer er meerdere sensoren gebruikt worden, is de hoogste CO₂-concentratie maatgevend voor de hoeveelheid ventilatie.

De CO₂ sensor RF kan fungeren als hoofdbediening of als uitbreidingssensor. In het geval dat de sensor geconfigureerd is als uitbreidingssensor heeft deze geen bedieningsfunctie en meet uitsluitend de CO₂-concentratie in de desbetreffende ruimte.

De CO₂-concentratie wordt aangegeven middels de CO₂ LED indicator:

- Groen (< 1200 ppm)
- Oranje (1200 - 1500 ppm)
- Rood (> 1500 ppm)

Wanneer de CO₂ LED indicator rood oplicht, dient de bewoner een deur of raam te openen. Verder dienen de kieren onder de deuren - welke essentieel zijn voor een goede ventilatie - alsmede de stand van de raamroosters (indien aanwezig) te worden gecontroleerd.

Let op: als de ventilatiestand in Afwezig (1), Aanwezig (2) of Maximaal (3) wordt gezet, wordt de ventilatie niet automatisch geregeld op basis van CO₂-concentratie. Hiervoor dient de stand 'Automatisch (CO₂)' gekozen te worden. De LED indicatoren geven nog wel de luchtkwaliteit aan middels de CO₂ LED indicator. Het is mogelijk om de intensiteit van de LED indicatoren in te stellen in zes verschillende helderheidsniveaus waaronder "uit".

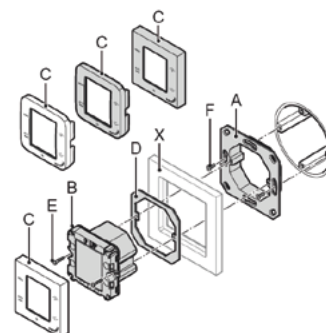
Samenstelling

De CO₂ sensor RF is verkrijgbaar in drie verschillende uitvoeringen:

- CO₂ sensor RF 55 (RAL 9001/creme, RAL 9010/wit).
- CO₂ sensor RF 67 (RAL 9016/verkeerswit).
- CO₂ sensor RF 67 inclusief opbouwdoos (RAL 9016/verkeerswit).

De varianten onderscheiden zich door de verschillende meegeleverde afdekraampjes. De verschillende componenten die onderdeel uitmaken van de CO₂ sensor zijn weergegeven op afbeelding hieronder.

*Componenten F, X en de inbouwdoos worden niet meegeleverd



Behuizing

Standaard worden vier frames meegeleverd met de CO₂ sensor RF. Deze zijn geschikt voor de volgende merken schakelmateriaal:

- Busch-Jäger (Reflex, Reflex SI, Balance).
- Gira system 55.
- Jung (A500, AS500/A, Plus/A, Creation).
- Merten (System M, System Basis, 1-M/Atelier-M).
- Siemens-Delta i-system.

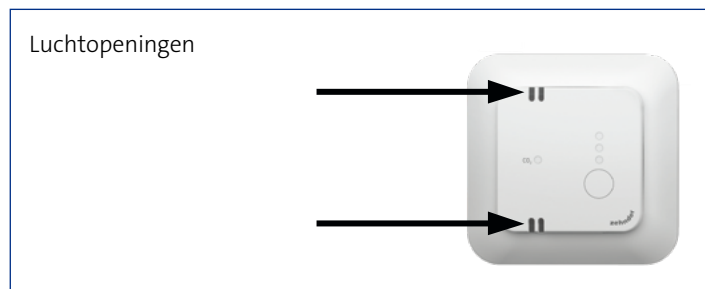
Afhankelijk van de gekozen variant, worden de afdekraampjes meegeleverd in de kleur verkeerswit (RAL 9016) en/of creme (RAL 9001). De CO₂ sensor is geschikt voor in- en opbouw. Het schakelraam dient aangeschaft te worden van het betreffende merk. Bij opbouw dient ook een opbouwdoos aangeschaft te worden van het betreffende merk schakelmateriaal.

Elektrische aansluiting

- Voedingsspanning: 230V ± 10 %, enkelfase, 50 Hz.
- Minimale omgevingstemperatuur: 10 °C.
- Maximale omgevingstemperatuur: ± 40 °C.
- Functioneel meetbereik: 400 ppm - 2000 ppm.

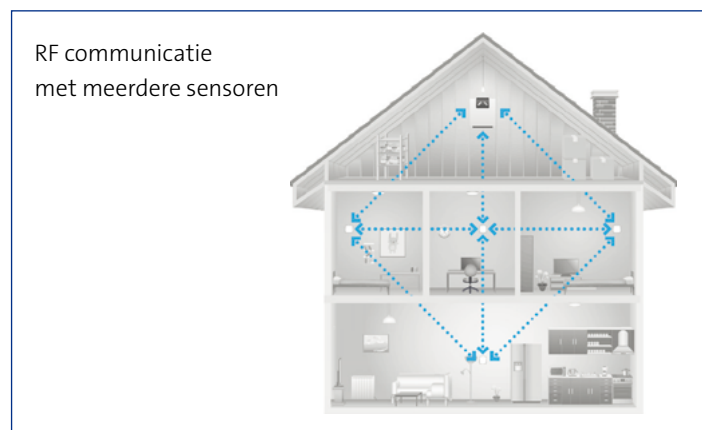
Montage

De sensor dient gemonteerd te worden op een binnenwand op ooghoogte (minimaal 1,50 m). Van belang is dat de sensor na montage niet onderhevig is aan stralingswarmte, warme luchtstromen of tocht. Daarnaast dienen de luchtopeningen aan de boven- en onderzijde van de sensor vrijgelaten te worden (zie afbeelding hieronder).



Toepassing

Het RF systeem is ontworpen voor standaard eengezinswoningen, met droge vloeren en muren. Het RF signaal kan door verschillende oorzaken verstoord worden, zowel door grote metalen objecten als door RF signalen van andere apparatuur in de woning. Wanneer het RF bereik niet toereikend is, kan de RF repeater toegepast worden. Ook kan er een extra CO₂ sensor worden toegepast. De CO₂ sensoren communiceren met elkaar en met de ventilatie unit. Met meerdere CO₂ sensoren kan de RF communicatie een andere route kiezen naar de ventilatie unit (zie afbeelding hieronder).



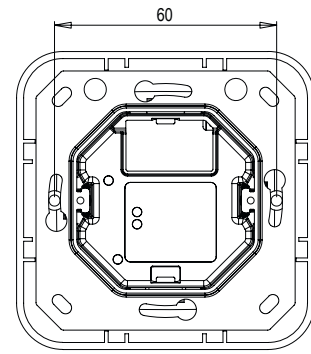
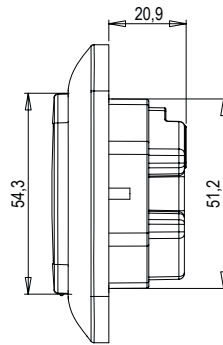
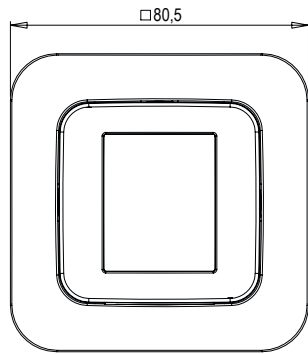
Optie

De CO₂ sensor RF kan gecombineerd worden met andere Zehnder RF bedieningen of sensoren. Voor een overzicht van te combineren sensoren verwijzen we u naar de technische specificatie van het product waarbij u de sensoren wilt toepassen.

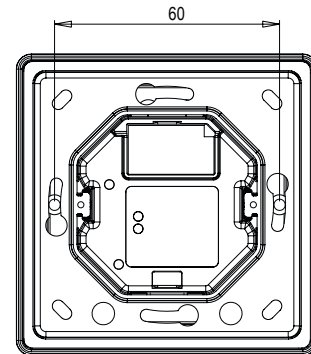
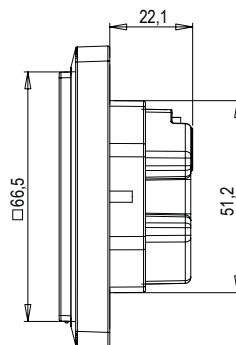
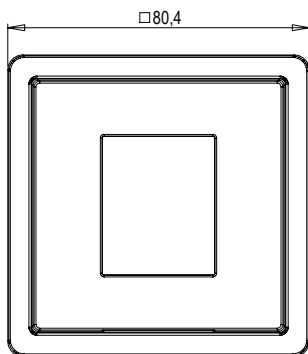
Maatvoering

Gegevens met betrekking tot afmetingen (in mm) zijn op de afbeelding hieronder weergegeven.

Zehnder CO₂ sensor RF 55 variant



Zehnder CO₂ sensor RF 67 variant



Artikeloverzicht CO₂ sensoren

artikelnummer	model	RF	0-10V	compatibel met standaard afdekraam	Zehnder afdekraam meegeleverd	inclusief opbouwdoos
5250000238	CO ₂ sensor RF 55 inbouw*		x	x		
5250000237	CO ₂ sensor RF 67 inbouw*		x		x	
5250000240	CO ₂ sensor RF 67 opbouw*		x		x	x

*Informatie over deze artikelen is te vinden in de technische specificatie van de CO₂ sensor 0-10V.



RF REPEATER

Versterken van RF signaal

230V voeding

Toepassing bij alle RF producten

Belangrijkste kenmerken

- Versterken van RF signaal.
- Toe te passen in combinatie met alle RF producten.
- 230V voeding.

Algemeen

De RF Repeater kan worden gebruikt om een RF signaal tussen een RF product en een bijbehorende RF bediening te herhalen. Dit is speciaal ontwikkeld voor grote woningen of bouwtypes met veel staal waarbij het RF signaal niet toereikend is. Door toepassing van de RF Repeater wordt de afstand die het signaal kan afleggen vergroot. De RF Repeater kan gebruikt worden bij al onze RF ventilatie-units en al onze RF schakelaars en RF sensoren.

Behuizing

Afmetingen van de behuizing zijn 90 x 50 x 24 mm (b x h x d).

Technische gegevens

- Voeding: 230V - 50 Hz.
- Opgenomen vermogen: 5 W.
- Beschermingsklasse: IP4X.
- Frequentie: 868 mHz.
- Zendvermogen: 10 dBm.

Installatie

De RF Repeater werkt op basis van een 230V - 50 Hz adapter. Daarom dient de RF Repeater binnen bereik van een wandcontactdoos te worden geïnstalleerd. Voor gebruik moet de RF bediening worden aangemeld bij de RF Repeater.

Montage

1. Bepaal het uiterste bereik van de RFZ zender zonder RF Repeater.
2. Plaats de RF Repeater binnen dit uiterste bereik bij een wandcontactdoos.
3. Plaats de adapter van de RF Repeater in de wandcontactdoos.

Afstemmen

Na plaatsing van de adapter in de wandcontactdoos is er 10 minuten tijd om de RF Repeater af te stemmen. Afstemming vindt plaats door middel van het doorlopen van de volgende stappen:

1. Druk op de RFZ zender tenminste 6 seconden gelijktijdig op 2 en ".". De beide indicaties lichten rood en daarna groen op. (De RF Repeater krijgt het adres van de schakelaar).
2. Plaats de RFZ zender buiten het uiterste bereik van het ventilatietoestel.
3. Test de standen.

Voor het afstemmen is een RFZ zender of Timer RF nodig. Wanneer het afstemmen is voltooid kan de RF Repeater ook gebruikt worden in combinatie met de hoofdbediening CO₂, uitbreidingssensor CO₂ of Hygo-Presence sensor.



zehnder

always the
best climate

CHRONO RF

Radiografisch

230V voeding

Bevat weekprogramma

Belangrijkste kenmerken

- Bevat weekprogramma.
- Levert extra EPC winst op.
- 230V gevoed.
- Communiceert draadloos.
- De luchthoeveelheden zijn zeer nauwkeurig in te stellen.
- Uitbreiding met RFZ mogelijk.

Algemeen

De Chrono RF is een bedieningspaneel welke een weekprogramma bevat. De bewoner kan de ventilatiestanden instellen. De Chrono RF kan worden opgehangen in de woonkamer. Vanuit de woonkamer communiceert de bediening draadloos met de ventilatie-unit.

EPC reductie

Het weekprogramma zorgt voor een energiezuinige manier van ventileren. Dit levert extra EPC reductie op.

Bediening gebruiker

In de Chrono RF is een weekprogramma geprogrammeerd. Deze kan door de gebruiker worden aangepast. Er kan gebruik worden gemaakt van een werkweek en weekendprogramma. Handmatig kan de ventilatiestand worden gewijzigd. Ook kan er voor een tijdelijke hoogstand worden gekozen.

Bediening installateur

De installateur kan via de Chrono RF de ventilatie-unit inregelen. Per procentpunt kan de ventilatiehoeveelheid worden ingesteld. Hierdoor kan zeer nauwkeurig de ventilatiebehoefte worden ingeregeld ook in situaties waar kleine luchthoeveelheden vereist zijn.

Behuizing

Standaard dient de Chrono RF ingebouwd te worden. Er is optioneel een opbouwdoos verkrijgbaar. De behuizing is kunststof wit (RAL 9010). De bediening is 74 x 74 mm.

Voeding

De bediening dient aangesloten te worden op 230V.

RF ontvanger

De Chrono RF kan worden uitgebreid met RFZ zender. Wanneer de RFZ wordt bediend dan wordt dit getoond op de Chrono RF.

Toepassing

Het RF systeem is ontworpen voor standaard eengezinswoningen, met droge vloeren en muren. Een RF signaal kan door verschillende oorzaken verstoord worden, zowel door grote metalen objecten als door RF signalen van derden. Wanneer het RF bereik niet toereikend is, kan de RF Repeater worden toegepast. Bij twijfelgevallen kunt u het ontwerp aan ons voorleggen.



zehnder

always the
best climate

COMFOSENSE

Toepasbaar op alle WHR luxe units

Week- & weekendprogramma

Geïntegreerde RF ontvanger

Belangrijkste kenmerken

- Toepasbaar op alle WHR luxe units.
- Toepasbaar in verschillende gangbare merken schakelmateriaal.
- Eenvoudig bedieningspaneel.
- Automatische of handmatige ventilatie mogelijk.
- Datum en tijd instelbaar.
- Instelbaar op comforttemperatuur.
- Melding filter vervanging.
- Week- en weekendprogramma instelling.
- Geïntegreerde RF ontvanger.

Algemeen

De ComfoSense is een bedieningspaneel die toegepast kan worden in combinatie met WHR luxe units. De ComfoSense wordt geïntegreerd in het schakelmateriaal. Dit zorgt voor een passende vormgeving en eenheid in de woonkamer. De bewoner kan de ventilatiestanden regelen. Vanuit de woonkamer communiceert de ComfoSense met de WHR luxe unit. Alle instellingen van de WHR kunnen via de ComfoSense aangestuurd worden.

Behuizing

Standaard worden vier frames meegeleverd met de ComfoSense.

Deze zijn geschikt voor de volgende merken schakelmateriaal:

- Busch-Jaeger (Reflex, Reflex SI).
- Gira system 55.
- Jung (A500, AS500/A, Plus/A, Creation).
- Merten (System M, System Basis, 1-M/Atelier-M).
- Siemens-Delta i-system.

Voor elk merk kan er gekozen worden voor de kleur wit (RAL 9010) of crème (RAL 9001). De ComfoSense is geschikt voor inbouw en opbouw. Het schakelraam dient aangeschaft te worden van het betreffende merk. Bij opbouw dient ook een opbouwdoos aangeschaft te worden van het betreffende merk schakelmateriaal.



Bediening gebruiker

De gebruiker kan op verschillende manieren via de ComfoSense de ventilatiestanden wijzigen. Handmatig kan de ventilatiestand worden aangepast. Er kan een weekprogramma worden geprogrammeerd. Ook kan er voor een tijdelijke hoogstand worden gekozen. De gebruiker die meer wil weten kan via een menu zien welke functies van de WHR-unit in gebruik zijn en over hoeveel weken de filters vervangen moeten worden. De ComfoSense geeft filter en storingsmeldingen aan.

Bediening installateur

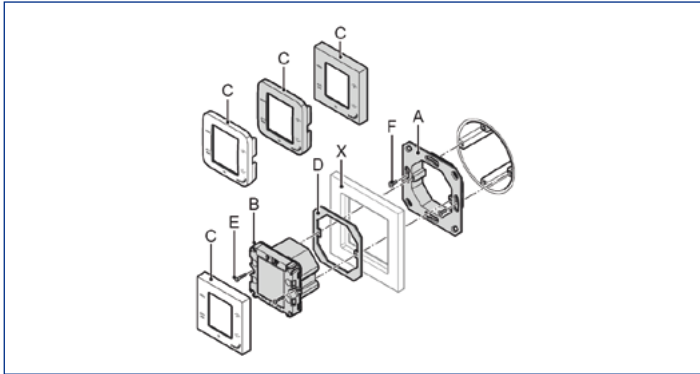
De installateur kan alles via de ComfoSense wat hij ook bij het display van de unit kan. Via een wachtwoord kan hij de WHR-unit inregelen en uitlezen.

RF ontvanger

De ComfoSense heeft een RF ontvanger in zich. Dit houdt in dat er externe RF bedieningen en sensoren op kunnen worden aangemeld. De ComfoSense geeft aan wanneer hij extern wordt aangestuurd. Op de ComfoSense is af te lezen wat de kwaliteit is van de RF verbinding.

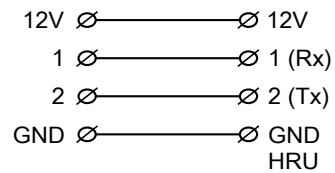
Samenstelling schakelaar

Onderstaand de verschillende componenten die onderdeel uitmaken van de ComfoSense bediening. Onderdeel F, X en de holle wand-contactdoos worden niet meegeleverd met de ComfoSense.



Elektrische aansluiting

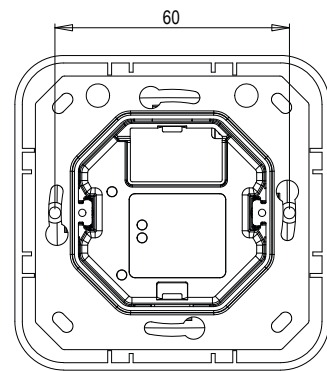
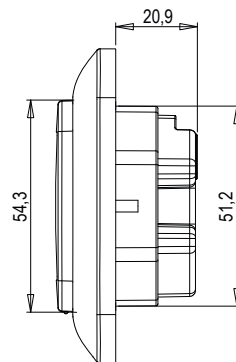
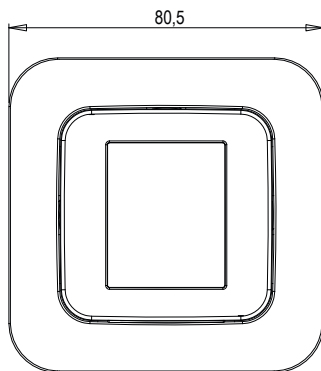
- Voedingsspanning: 12V.
- Communicatieprotocol RS 232.
- Kabeltype: 4 maal 0,60 mm².
- Kabellengte: maximaal 50 m.



Maatvoering

Zie afbeelding hieronder.

LET OP! Het schakelraam wordt niet meegeleverd.





zehnder
always the
best climate

HOOFDBEDIENING CO₂ RF

CO₂ sensor

230V voeding

Eenvoudige bediening

Belangrijkste kenmerken

- Optimale ventilatie naar behoefte.
- Overzichtelijke weergave van kwaliteit binnenklimaat op de sensor.
- Eenvoudig te bedienen door middel van een knop en pictogrammen.
- Eenvoudig te installeren.
- Voedingsspanning: 230V.

Algemeen

De hoofdbediening CO₂ RF meet de CO₂-concentratie in de woonkamer. Afhankelijk van de gemeten CO₂-concentratie van de binnenlucht wordt een signaal aan het ventilatiesysteem gegeven om optimaal te ventileren. De hoofdbediening heeft de functie van bedieningseenheid. Het ventilatiesysteem heeft een RF-functie, zodat de hoofdbediening en de ventilatie-unit draadloos met elkaar in verbinding staan.

Bediening

Middels de knop op de hoofdbediening kiest de gebruiker uit 4 ventilatiestanden: Afwezig, Aanwezig, Maximaal of Auto CO₂. De gekozen stand wordt aangeduid middels een blauwe LED. In de stand "Auto CO₂" wordt de ventilatie automatisch geregeld op basis van de CO₂-concentratie. Wanneer alleen de hoofdbediening wordt gebruikt, is dit de CO₂-concentratie in de woonkamer.

Worden ook uitbreidingssensoren gebruikt (zie [Hoofdstuk Uitbreidingssensor](#)), dan is de hoogste CO₂-concentratie maatgevend voor de hoeveelheid ventilatie. De uitbreidingssensor heeft geen bedieningsfunctie en dient uitsluitend om de CO₂-concentratie in een ruimte te meten. De sensoren beschikken over 3 LED-indicatoren die de CO₂-concentratie aangeven:

- Groen (< 1200 ppm)
- Oranje (1200 - 1500 ppm)
- Rood (> 1500 ppm)

Wanneer de rode LED oplicht, dient de bewoner een deur of raam te openen. Verder dienen de kieren onder de deuren - welke essentieel zijn voor een goede ventilatie - alsmede de stand van de raamroosters (indien aanwezig) te worden gecontroleerd.

Let op: als de ventilatiestand in "Afwezig", "Aanwezig" of "Maximaal" wordt gezet, wordt de ventilatie niet geregeld op basis van de CO₂-concentratie. Met de "Auto CO₂" stand is dit wel het geval. De LED's geven nog wel de luchtkwaliteit aan.

Behuizing

De behuizing is kunststof wit (RAL 9010), beschermklasse IP30. De afmetingen zijn 95 x 97 x 30 mm (b x h x d).

Elektrische aansluiting

- Voedingsspanning: 230V ± 10 %, enkelfase, 50Hz.
- Minimum omgevingstemperatuur: 10 °C.
- Maximum omgevingstemperatuur: +40 °C.
- Functioneel meetbereik: 400 ppm - 2000 ppm.

Montage

De sensor dient gemonteerd te worden op een binnenwand op ooghoogte (minimaal 1,50 m). Van belang is dat de sensor na montage niet onderhevig is aan stralingswarmte, warme luchtstromen of tocht. Daarnaast dienen de luchtopeningen aan de boven en onderzijde vrijgelaten te worden.

Toepassing

Het RF systeem is ontworpen voor standaard eengezinswoningen, met droge vloeren en muren. Een RF signaal kan door verschillende oorzaken verstoord worden, zowel door grote metalen objecten als door RF signalen van derden. Wanneer het RF bereik niet toereikend is, kan de RF Repeater worden toegepast. Bij twijfelgevallen kunt u het ontwerp aan ons voorleggen.

Optie

De hoofdbediening kan gecombineerd worden met andere RF bedieningen of sensoren. Voor een overzicht van te combineren schakelaars verwijzen we u naar de technische documentatie van het product waarbij u de schakelaars wilt toepassen. Wanneer de afstand tussen de hoofdbediening en andere RF bedieningen of sensoren te groot is, kan de RF Repeater worden toegepast zodat het RF signaal herhaald wordt.



zehnder

always the
best climate

CO₂ SENSOR (0-10V)

CO₂ sensor

Met kwaliteitsweergave binnenklimaat

Eenvoudige installatie

3

Belangrijkste kenmerken

- Geschikt voor units met een 0-10V aansluiting.
- Eenvoudig te installeren.
- Overzichtelijke weergave op de sensor van kwaliteit binnenklimaat.
- De sensor is ook geschikt voor de utiliteit.

Algemeen

De CO₂ sensor kan gebruikt worden om behoefte afhankelijk te ventileren. De sensor dient voor het meten van CO₂-concentratie in een ruimte. Op deze wijze wordt er meer of minder geventileerd, afhankelijk van de vereiste (gezonde) luchtkwaliteit. De CO₂ sensor is geschikt voor elke unit die aangestuurd kan worden met een 0-10V aansluiting.

Bediening

De sensor heeft 3 LEDs, waarmee de actuele CO₂ waarde wordt weergegeven:

- Groen (< 800 ppm)
- Oranje (800 - 1200 ppm)
- Rood (> 1200 ppm)

Bij een lage CO₂-concentratie draait de ventilator langzaam, bij een hoge concentratie draait de ventilator sneller. Middels de knop op de sensor kiest de gebruiker uit 4 ventilatiestanden: Afwezig, Aanwezig, Maximaal of Auto CO₂. De gekozen stand wordt aangeduid middels een blauwe LED. In de stand "Auto CO₂" wordt de ventilatie automatisch geregeld op basis van de CO₂-concentratie.

Elektrische aansluiting

- CO₂-concentratie 400 tot 2000 ppm: 2-10V lineair.
- CO₂-concentraties < 400 ppm: 2V.
- Minimale omgeving temperatuur 0 tot 50 °C.
- Stroomvoorziening 11,5 - 20 dc.

Behuizing

De behuizing is kunststof wit (RAL 9010), beschermklasse IP30. De afmetingen zijn 95 x 97 x 30 mm (b x h x d).

Opties

De CO₂-sensor is geschikt voor de CMFe, KMPE*, VPMe*, RPMe*, WHR B/DA*, CVF* en de MX.

*Hier is een externe voedingsadapter voor benodigd.

Montage

De sensor dient op een binnenwand op ooghoogte gemonteerd te worden. Stralingswarmte, warme luchtstroom of tocht dient te worden vermeden. De lichtspleten van de sensor dienen geheel vrij te zijn.



zehnder
always the
best climate

SENSOR CO₂ RF

CO₂ uitbreidingsensor

230V voeding

Eenvoudige installatie

3

Belangrijkste kenmerken

- Werkt uitsluitend in combinatie met de hoofdbediening CO₂ of Hygro-Presence sensor.
- Eenvoudig uit te breiden met meer sensoren (deze zijn los verkrijgbaar).
- Eenvoudig te installeren.
- Voedingsspanning: 230V.

Algemeen

De uitbreidingsensor CO₂ maakt het mogelijk om een volledig vraaggestuurd ventilatiesysteem te realiseren. In elke slaapkamer (of andere ruimtes) kan een uitbreidingsensor worden geplaatst die communiceert met de hoofdbediening of met de Hygro-Presence sensor. De uitbreidingsensor kan niet zelfstandig communiceren met de ventilatie-unit.

Bediening

De uitbreidingsensor heeft geen bedieningsfunctie. Op de sensor is de CO₂-concentratie af te lezen door middel van rode, oranje en groene LEDs. De sensor detecteert de CO₂-concentratie in de ruimte. Op basis hiervan wordt een signaal gegeven aan de ventilatie-unit zodat er sprake is van optimale ventilatie. Bij toepassing van meerdere uitbreidingsensoren zal de aangesloten ventilatie-unit de capaciteit aanpassen naar de hoogstvragende schakelaar.

Behuizing

De behuizing is kunststof wit (RAL 9010), beschermklasse IP30. De afmetingen zijn 95 x 97 x 30 mm (bxhxd).

Elektrische aansluiting

- Voedingsspanning: 230V ± 10 %, enkelfase, 50 Hz.
- Minimum omgevingstemperatuur: 10 °C.
- Maximum omgevingstemperatuur: + 40 °C.
- Functioneel meetbereik: 400 ppm - 2000 ppm.

Montage

De sensor dient op een binnenwand op ooghoogte te worden gemonteerd. Van belang is dat de sensor na montage niet onderhevig is aan stralingswarmte, warme luchtstromen of tocht. Daarnaast dienen de luchtopeningen aan de boven en onderzijde vrijgelaten te worden.

Toepassing

Het RF systeem is ontworpen voor standaard eengezinswoningen, met droge vloeren en muren. Een RF signaal kan door verschillende oorzaken verstoord worden, zowel door grote metalen objecten als door RF signalen van derden. Wanneer het RF bereik niet toereikend is, kan de RF Repeater worden toegepast. Bij twijfelgevallen kunt u het ontwerp aan ons voorleggen.

Optie

Optioneel is het vraaggestuurd systeem uit te breiden met een Timer RF. Deze kan worden geplaatst in keuken, badkamer en/of toilet. Met de timer kan de bewoner de ventilatie handmatig 10, 30 of 60 minuten op maximaal zetten. Met de 'Timer OFF' keert men terug naar de laatst gekozen stand op de hoofdbediening.

RFZ

Radiografische standenschakelaar

Betrouwbare connectiviteit via RF

Ideaal voor renovatie



zehnder

always the
best climate

Belangrijkste kenmerken

- Geen bekabeling tussen schakelaar en unit.
- Vrije keuze voor plaatsing van de schakelaar.
- Extra schakelaars (b.v. in douche) mogelijk.
- Toepasbaar bij woonhuisventilatie-units met gelijkstroom.
- Ideaal voor de renovatiemarkt.

Algemeen

Bij radiografische besturing RFZ kan het schakelen van de ventilator door één of meerdere standenschakelaars, draadloos, op afstand worden uitgevoerd. Vooral bij renovatie is het verzorgen van een draadverbinding vaak moeilijk en kostbaar en is deze draadloze manier van schakelen dus ideaal. De RFZ is toepasbaar in combinatie met ventilatie units die voorzien zijn van een RF ontvanger.

Schakeling met RFZ

Met de radiografische besturing RFZ kan een ventilatie-unit vanuit verschillende vertrekken op afstand worden bediend. Met de schakelaar kan naar keuze worden geventileerd op stand 1, 2 of 3.

Daarnaast maakt de geïntegreerde timerfunctie het mogelijk om gedurende 10 of 30 minuten op hoogstand te ventileren. De draadloze schakelaar RFZ kan direct op de muur worden geplakt of op de inbouwdoos worden bevestigd. De RFZ heeft een modern design, afgestemd op de verschillende gebruikersgroepen. Bij bediening van de schakelaar wordt een kort LED signaal getoond wat aangeeft dat de ventilator uw opdracht heeft ontvangen. Wanneer na bediening de RFZ schakelaar een rood knipperend LED signaal afgeeft betekent dat een storingsmelding of een melding voor het vervangen van filters.

Optie

De radiografische schakelaar RFZ kan gecombineerd worden met andere RF bedieningen of sensoren. Voor een overzicht van te combineren schakelaars verwijzen we u naar de technische documentatie van het product waarbij u de schakelaars wilt toepassen.



zehnder

always the
best climate

SA STANDENSCHAKELAAR

Standenschakelaar

Behuizing RAL 9010

Dit hoofdstuk omvat de volgende schakelaars

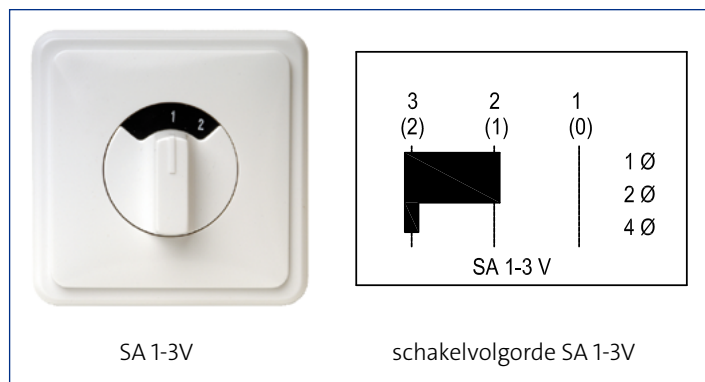
- SA 1-3V, artikelnummer 5250000017
- SA 0-3V, artikelnummer 5250000020
- SAI Flash, artikelnummer 5250000008
- Badkamerschakelaar, artikelnummer 5250000212

SA 1-3V

Standenschakelaar ten behoeve van het op afstand schakelen van ventilatoren en warmteterugwinapparaten over 3 verschillende toerentallen of 2 verschillende toerentallen + 0-stand. Het meegeleverde standaarduidingsplaatje is voorzien van de aanduidingen 1/2/3 en 0/1/2.

De behuizing is wit (RAL 9010), en standaard geschikt voor inbouw in een inbouwdoos met een diepte van 40 mm. Voor opbouw is een opbouwdoos leverbaar.

De schakelaar heeft een maximale nominale bedrijfsspanning van 660V. De maximale nominale bedrijfsstroom (zuiver Ohmse belasting) bedraagt 20A. Het maximaal toegestane aan te sluiten motorvermogen bij 1 fase 230V bedraagt 2,2 kW.

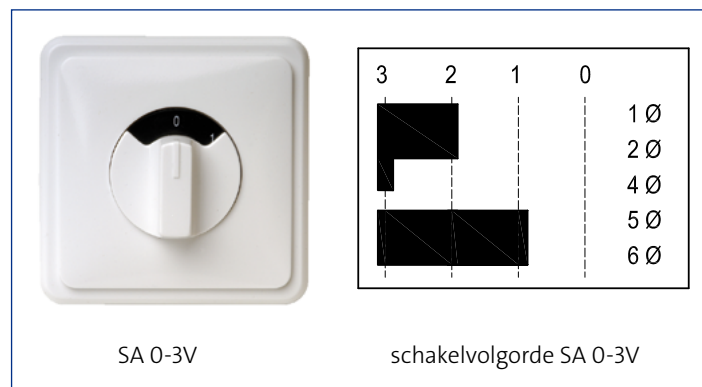


SA 0-3V

Standenschakelaar ten behoeve van het op afstand schakelen van ventilatoren en warmteterugwinapparaten voor woningen over 3 verschillende toerentallen + 0-stand.

De behuizing is wit (RAL 9010), en standaard geschikt voor inbouw in een inbouwdoos met een diepte van 40 mm. Voor opbouw is een opbouwdoos leverbaar.

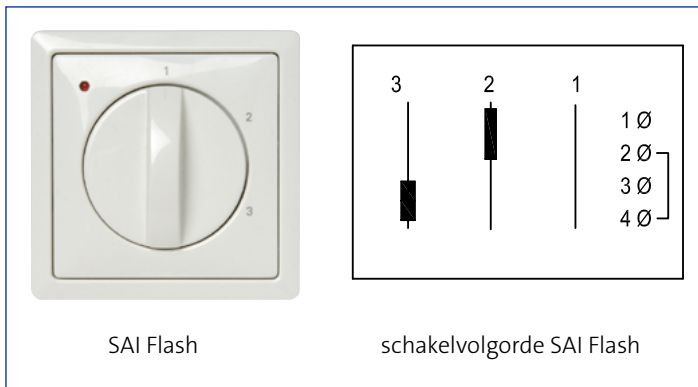
De schakelaar heeft een maximale nominale bedrijfsspanning van 660V. De maximale nominale bedrijfsstroom (zuiver Ohmse belasting) bedraagt 20A. Het maximaal toegestane aan te sluiten motorvermogen bij 1 fase 230V bedraagt 2,2 kW.



SAI Flash

Driestandenschakelaar ten behoeve voor het op afstand schakelen van de warmteterugwinunits (type WHR). De schakelaar is voorzien van een geïntegreerde filter- en storingsmelding. Als het LED-je op de schakelaar brandt wordt duidelijk dat er een storing in de unit is of dat de filters vervangen moeten worden.

De behuizing is wit (RAL 9010), en standaard geschikt voor inbouw in een inbouwdoos met een diepte van 40 mm. Voor opbouw is een opbouwdoos leverbaar. De schakelaar heeft een maximale nominale bedrijfsspanning van 660V. De maximale nominale bedrijfsstroom (zuiver Ohmse belasting) bedraagt 20A. Het maximaal toegestane aan te sluiten motorvermogen bij 1 fase 230V bedraagt 2,2 kW.



Badkamerschakelaar

Door het opnemen van de badkamerschakelaar in de badkamer kan de WHR voor een bepaalde tijd op "hoog" worden geschakeld. De tijdsduur is instelbaar op het display van de WHR. De badkamerschakelaar wordt met een 2-aderige zwakstroomkabel verbonden met de WHR.





SAG

Toerenschakelaar Gelijkstroom

Dit hoofdstuk omvat de volgende schakelaars

- SAG 0-M
- SAG 0-5
- SAG 0-3CV

SAG 0-M

Schakelaar voor traploze regeling van het toerental. Onder de draaiknop van de schakelaar bevindt zich een potmeter. Door het verdraaien van deze potmeter wordt het maximale toerental n-max ingesteld. In de stand `0` wordt het vrgavecontact geopend.

De behuizing van de schakelaar en opbouwdoos hebben een crème kleur. De SAG 0-M is standaard geschikt voor inbouw in een inbouwdoos met een diepte van 40 mm. Daarnaast is de SAG 0-M ook standaard beschikbaar inclusief opbouwdoos.



SAG 0-5

Schakelaar voor regeling van het toerental in vijf standen + 0. Onder de draaiknop van de schakelaar bevindt zich een potmeter. Door het verdraaien van deze potmeter wordt het maximale toerental nmax ingesteld.

De overige standen veranderen proportioneel mee met het nieuw ingestelde maximale toerental. In de stand `0` wordt het vrgavecontact geopend.

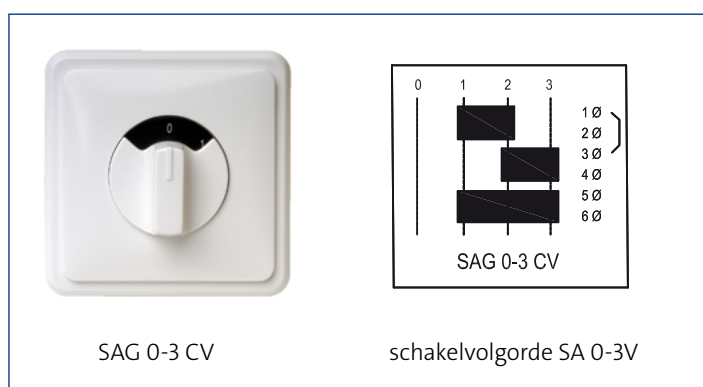
De behuizing van de schakelaar en opbouwdoos hebben een crème kleur. De SAG 0-5 is standaard geschikt voor inbouw in een inbouwdoos met een diepte van 40 mm. Daarnaast is de SAG 0-5 ook standaard beschikbaar inclusief opbouwdoos.



SAG 0-3 CV

Schakelaar voor regeling van het toerental in 3 standen + 0 van gelijkstroomventilatoren zoals CVF. Met een SAG 0-3CV kunnen meerdere gelijkstroomventilatoren worden geschakeld tot een maximum van 20 stuks.

De behuizing is wit, RAL 9010 en standaard geschikt voor inbouw in een inbouwdoos met een diepte van 40 mm. Voor opbouw is een opbouwdoos leverbaar.



Artikeloverzicht

artikelnummer	model	inbouw	opbouw	traploos	0-5 standen	0-3 CV
5250000245	SAG 0-5 opbouw	4	2	0,04	0,26	33
5250000246	SAG 0-M opbouw	12	3	0,04	0,32	35
5250000247	SAG 0-5 inbouw	46	8	0,08	0,44	47
5250000248	SAG 0-M inbouw	62	10	0,10	0,45	49
5250000027	SAG 0-3 CV	100	19	0,17	0,48	58

Toebehoren

artikelnummer	model
5250000023	Opbouwdoos voor SAG 0-3 CV
5251000098	SAT-3 Alarmrelais



zehnder
always the
best climate

RF TIMER

Radiografisch

Werkt op batterij

Eenvoudige montage

Belangrijkste kenmerken

- Activeert tijdelijk de hoogste ventilatiestand.
- Keus uit 10, 30 of 60 minuten.
- Geen bekabeling tussen schakelaar en unit.
- Werkt op batterij.
- Eenvoudig aan wand te monteren (plakken, schroeven).

Algemeen

Door middel van de RF Timer heeft een bewoner extra mogelijkheden om het ventilatiesysteem naar behoefte te beïnvloeden. De Timer kan gebruikt worden naast andere bedieningen en kan geplaatst worden in de badkamer, keuken en/of toilet.

Bediening

Met de timer is het mogelijk de ventilatie handmatig 10, 30 of 60 minuten op maximaal te zetten. Met de 'Timer OFF' wordt de tijdelijke ventilatie in de hoogste stand beëindigd. De ventilatie-unit zal terugkeren naar de laatst gekozen ventilatiestand op de bedieningseenheid.

Schakeling

De RF Timer werkt op een lithiumbatterij type CR 2032. Een nieuwe batterij heeft een levensduur van ongeveer vijf jaar bij maximaal tien schakelacties per dag. De levensduur wordt korter naar mate de schakelaar vaker wordt gebruikt. De draadloze schakelaar kan direct op de muur worden geplakt of op de inbouwdoos worden bevestigd. Bij bediening van de timer gaat er kort een LED-je branden. Deze terugmelding geeft aan dat de ventilator de opdracht heeft ontvangen.

Behuizing

De behuizing is wit, (RAL 9010). Formaat 80 x 80 x 14 mm.

Toepassing

Het RF systeem is ontworpen voor standaard eengezinswoningen, met droge vloeren en muren. Een RF signaal kan door verschillende oorzaken verstoord worden, zowel door grote metalen objecten als door RF signalen van derden. Wanneer het RF bereik niet toereikend is, kan de RF Repeater worden toegepast. Bij twijfelgevallen kunt u het ontwerp aan ons voorleggen.

Optie

De RF Timer kan gecombineerd worden met andere RF bedieningen of sensoren. Voor een overzicht van te combineren schakelaars verwijzen we u naar de technische documentatie van het product waarbij u de schakelaars wilt toepassen.



DIVERSE ACCESSOIRES

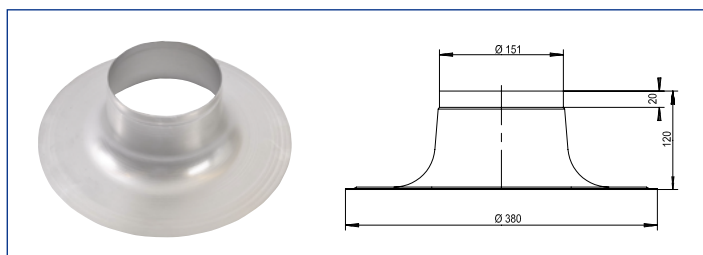
Diverse accessoires t.b.v. woningbouwventilatoren

In dit hoofdstuk diverse accessoires voor toepassing in combinatie met ventilatieproducten voor de woningbouw:

- Plakplaat, artikelnummer 5280000312
- Panstuk, artikelnummer *****
- Luchtterugslagklep UK 125, artikelnummer 5200000857
- Luchtterugslagklep RSK 150/180, artikelnummer 5280000488
- Keukenbox SKB, artikelnummer 5280000046
- Geluiddempende slang SFD, artikelnummer 528000026*

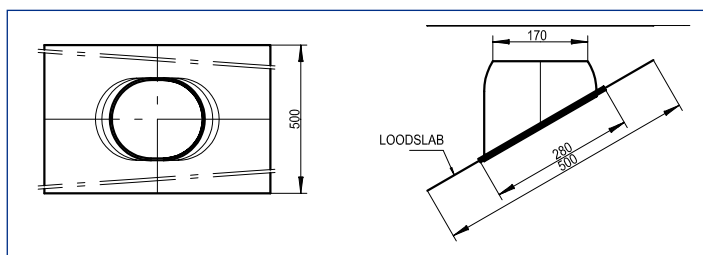
Plakplaat (KPM of RPM)

Aluminium doorvoer met plakrand voor montage van de pijpventilatoren KPM of RPM op een plat dak. Zie onderstaande afbeelding voor afmetingen in mm.



Panstuk (RPM)

Kunststof dakdoorvoer met loodslab voor montage van de pijpventilator op een schuin (pannen-)dak. De dakhelling is instelbaar van 20° tot 55°. Voor afmetingen in mm zie afbeelding.

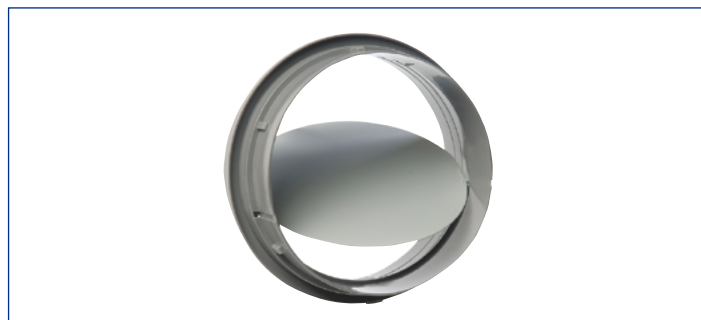


Luchtterugslagklep UK 125

De luchtterugslagklep type UK 125 is ontwikkeld voor het Unievent-systeem, waarbij individuele ventilatoren uitblazen in een collectief kanaal. De terugslagklep moet voorkomen dat bij een uitgeschakelde ventilator lucht vanuit het collectieve kanaal de woning binnestroomt.

Uitvoering

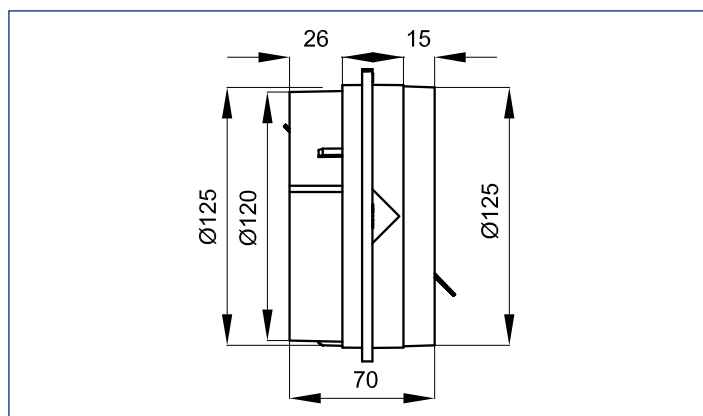
De UK 125 klep is uitgevoerd in hoogwaardig recyclebaar kunststof. Het scharnierpunt van de klep is excentrisch geplaatst waardoor de klep vanzelf opent en sluit. De inlaatzijde past rechtstreeks op een ventilator-unit en beide zijden passen op spiralokanalen.



Plaatsing

Bij plaatsing in een horizontaal kanaal moet de aanduiding TOP aan de bovenkant staan. De UK klep heeft een stootrand met voldoende ruimte voor het luchtdicht aftapen. Zowel in horizontale als in verticale kanalen moet de klep volgens de luchtrichting, aangegeven met een pijl en airflow, worden geplaatst. In verticale kanalen is de UK klep alleen toepasbaar bij opwaartse luchtstroming.

Voor afmetingen in mm zie afbeelding hieronder.



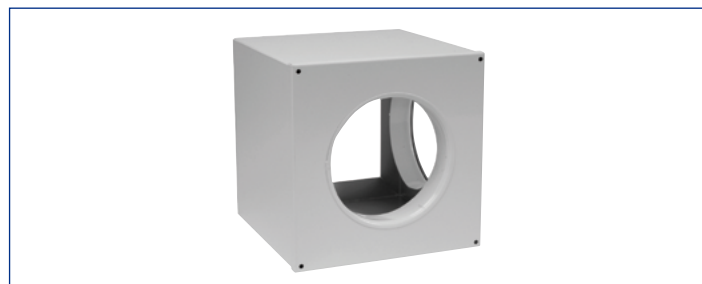
RSK 150/180 terugslagklep voor WHR

Horizontale terugslagklep ten behoeve van kanaalinbouw.

Keukenbox SKB

De keukenbox is ontwikkeld voor de bestaande bouw, waar in de keuken slechts één ventilatie-opening beschikbaar is.

De behuizing is een kubus van 200 mm (RAL 9010) en heeft aan de voor- en onderzijde een aansluitopening van Ø 125 mm waarop twee ventilatieventielen of één ventilatieventiel type STB of STR met een motorloze wasemkap kunnen worden aangesloten. Eén zijde is geheel open.



Geluiddempende slang

Flexibele akoestische slang type SFD wordt gebruikt voor montage aan de woningzijde van ventilatie-units. De slang zorgt voor een hoge demping over een breed frequentiespectrum. De dempingwaarden staan in de onderstaande tabel. Aan de binnenzijde zit een slang van non-woven akoestisch materiaal, een stalen spiraal en glaswol. De buitenzijde is van gepapende aluminium. Lengte 1 m.

Dempingswaarden

inwendige diameter	125 Hz	250 Hz	500 Hz	1000 Hz	2000 Hz	4000 Hz
Ø 125 mm	19	32	30	28	35	40
Ø 150 mm	18	30	28	28	35	32
Ø 160 mm	18	29	27	28	35	30
Ø 180 mm	17	27	26	27	36	25



GELIJKSTROOM APPARATUUR

Diverse regel- en schakelapparatuur

Gelijkstroom accessoires

De volgende regelaars worden in dit hoofdstuk behandeld:

- DNG 31 dag/nachtregelaar, artikelnummer 5250000007
- RSC servocontact, artikelnummer *****
- Computer interface CIS, artikelnummer 5240000611
- Modem interface MI 31, artikelnummer 5240000486
- VG 31 voedingsunit, artikelnummer 5280000064

DNG 31 dag/nachtregelaar

De dag/nachtregelaar voor het automatisch regelen van maximaal 31 MX gelijkstroomventilatoren over 2 standen, dag/nacht oftewel hoog/laag. De DNG heeft twee potmeters waarmee het lage en het hoge toerental kunnen worden ingesteld. De schakeltijden worden ingesteld met een digitale schakelklok. Deze klok heeft een dag- en weekprogramma, een gangreserve en een eenvoudige omschakeling van zomer-wintertijd (bij installatie activeren). Afmetingen 200 x 150 x 75 mm (b x h x d). De unit wordt gevoed met 230V, 50 Hz.



Schema

Zie afbeelding 0.1

RSC servocontact

Servocontact voor het parallel met de ventilator in- en uitschakelen van een ander systeemcomponent, bijvoorbeeld een klep met servomotor.

Schema

Zie afbeelding 0.2

Instellen en uitlezen met PC

Computerinterface CIS van Zehnder voor directe communicatie tussen MX-ventilator en PC. De software draait onder Windows 98 of hoger.

Iedere MX is voorzien van een seriële aansluiting RS-485. Deze biedt de mogelijkheid om, via een sub D9 connector onder het deksel, de MX uit te lezen en via een omzetter de instellingen te wijzigen. De aansluiting geeft toegang tot verschillende grootheden van de MX. Voor het instellen en uitlezen zijn meerdere mogelijkheden:

▪ Handmatig instellen

Met behulp van potmeters (besturingselement) zijn de belangrijkste parameters, luchthoeveelheid of druk (ZMV) eenvoudig met de hand in te regelen.

Instellen en uitlezen met laptop of PC

Met de nieuwe software is het instellen van de parameters mogelijk met een computer of laptop. Ook het uitlezen van de status kan via laptop of computer. De controlunit VU is niet meer leverbaar voor het instellen en uitlezen. De MX ventilatoren blijven overigens wel instelbaar en uitleesbaar met deze controlunit. Voor de connectie van laptop of computer met de MX is de volgende accessoire beschikbaar:

■ MX CIS

De MX CIS, computerinterface met maintenance software, brengt de PC of laptop in verbinding met de dakventilatoren. De software draait onder Windows 2000 tot en met Windows 7 en is gratis te downloaden van de website van Zehnder.

Toepassingen in de praktijk met laptop of PC

- De gewenste capaciteit kan ter plaatse (op het dak) worden ingesteld. Dus ook achteraf kan de capaciteit worden verhoogd of verlaagd.
- De aard van een storing kan worden vastgesteld.
- Het adres van een MX binnen een netwerk kan ter plaatse worden ingesteld.

Communicatie op afstand en storingsignalering

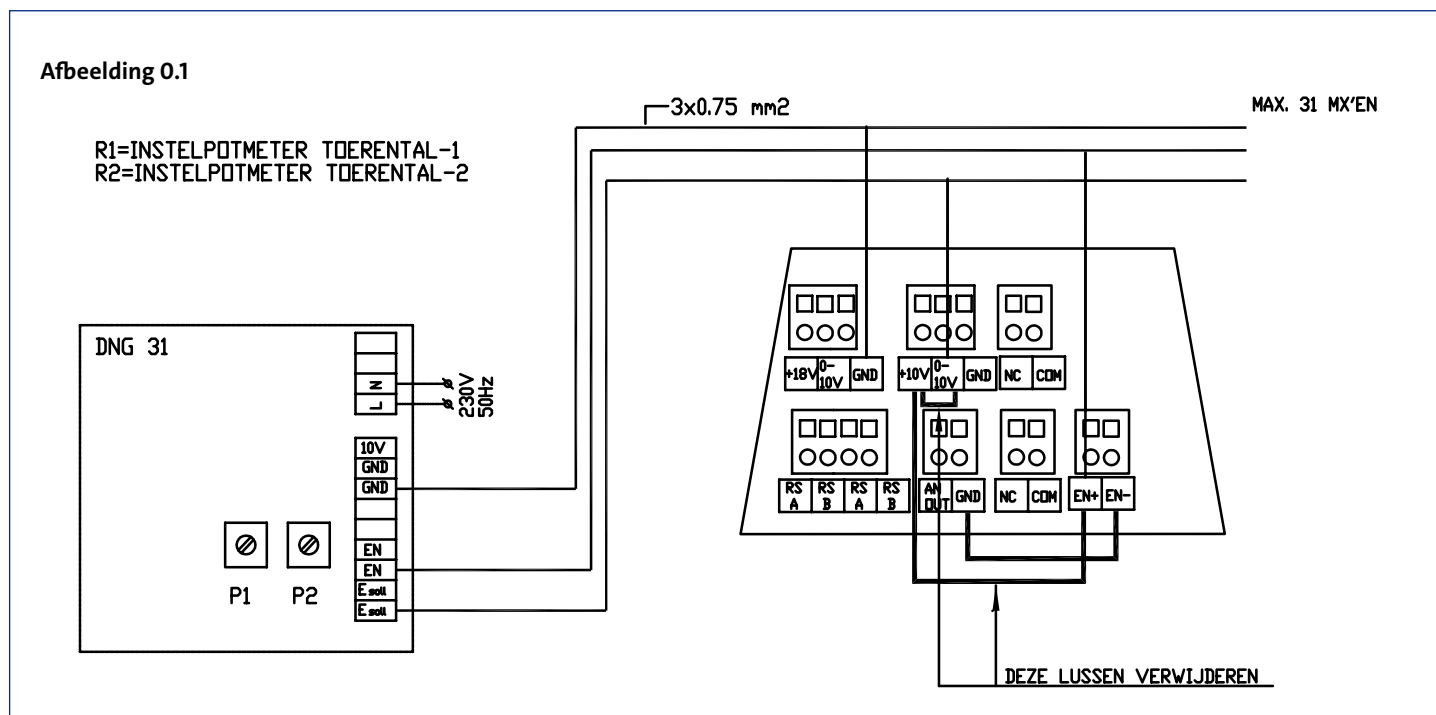
Met behulp van nieuwe PC-software is het mogelijk om via een modem te communiceren met een MX-netwerk op andere locaties. Dit netwerk moet hiervoor op locatie via een modem en een modeminterface (MI) verbonden zijn met het telefoonnet. Op deze wijze worden controles op afstand verricht en wordt inzichtelijk wat de status van de MX ventilatoren is. Ook kunnen de parameters van de MX ventilatoren op afstand worden ingesteld of gewijzigd. De MX ventilatoren zijn voorzien van een storingscontacten waardoor storingsignalering op afstand mogelijk is.

VG 31 voedingsunit

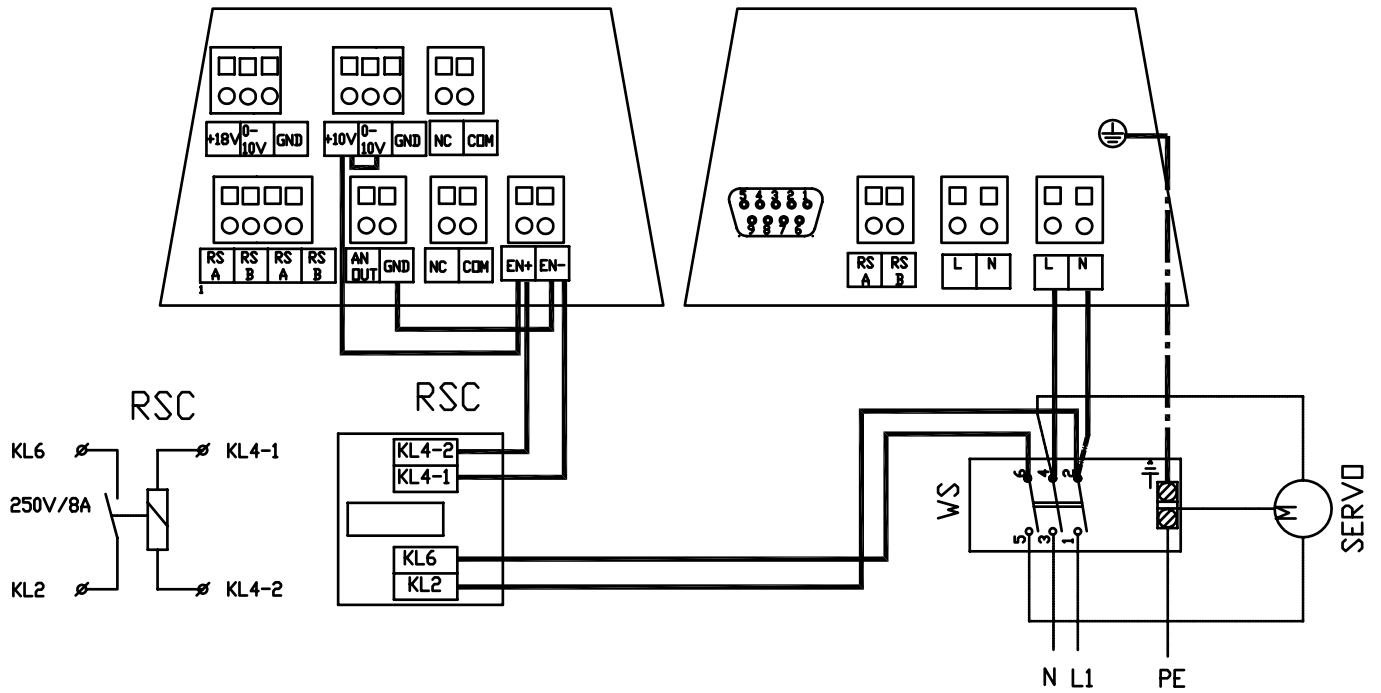
Voedingsunit voor het parallel regelen van maximaal 31 MX ventilatoren. De unit wordt gevoed met 230V, 50 Hz. Afhankelijk van de gewenste regeling wordt de voedingsunit verbonden met de SAG 0-M, SAG 0-5, SAG 0-2 of de LTG.

Schema

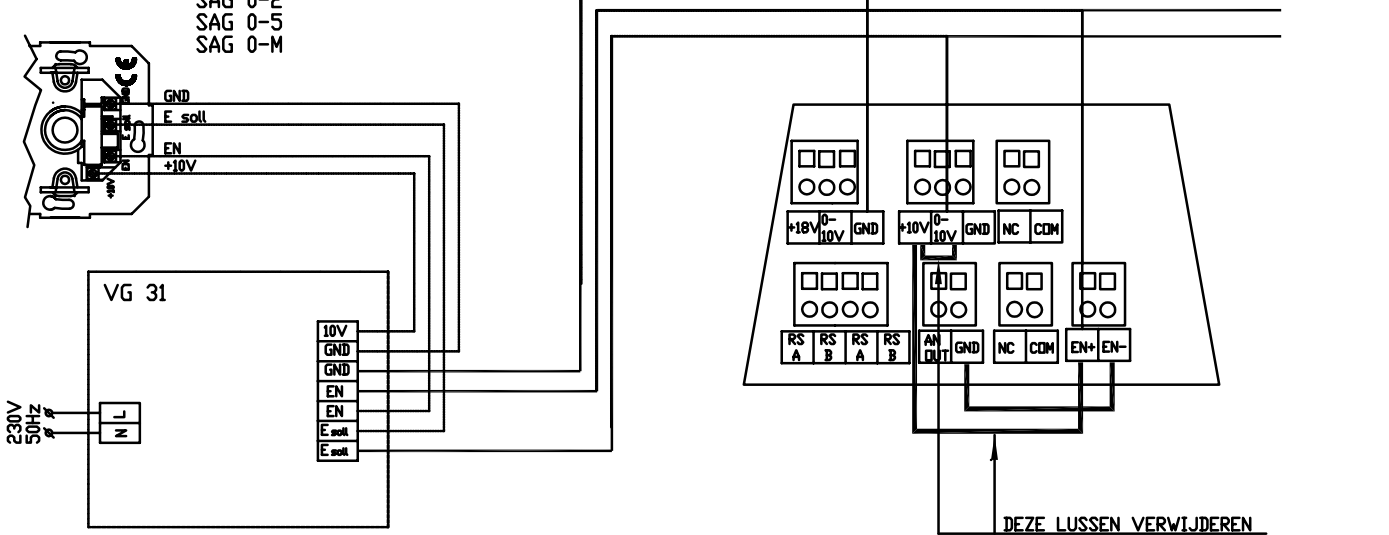
Zie afbeelding 0.3



Afbeelding 0.2



Afbeelding 0.3





HEALTHBOX® 3.0

Woonhuisventilator

Vraaggestuurd

Smartconnect

Ventilatie unit voor vraaggestuurde mechanische afvoer

Healthbox 3.0 vormt het hart van het energiezuinige ventilatie-concept C+, waarbij de verse lucht wordt toegevoerd in de droge ruimtes via raamverluchting en de vervuilde lucht op een mechanische manier via Healthbox® 3.0 wordt afgevoerd.

Toepassingsgebied

- Vraaggestuurde ventilatie integreren in een woning/appartement.
- Toepasbaar in nieuwbouw en renovatie. Geschikte oplossing om een interessante E-peilwinst te leveren om de woning op het wettelijk vereiste E-peil niveau (of beter) te brengen.
- Optie SmartZone: door ook de vervuilde lucht in de droge ruimtes af te voeren kan men in alle ruimtes van de woning directe controle over de luchtkwaliteit krijgen. Op die manier wordt de maximale E-peil winst van het systeem gerealiseerd.
- Een optimale werking van dit ventilatiesysteem C+ wordt slechts gegarandeerd wanneer volgende componenten aanwezig zijn en op elkaar afgestemd zijn:
 - Toevoer van verse lucht via zelfregelende Renson raamverluchtingen (klasse P3 of P4) in de droge ruimtes.
 - Doorvoer van lucht.
 - Afvoer van vervuilde lucht via Healthbox 3.0.

Voornaamste kenmerken

Healthbox 3.0 bestaat uit een ventilatorunit met extern aan te sluiten regelmodules.

Vraaggestuurde ventilatie

- Garantie van een goede luchtkwaliteit met warmtebesparing.
- Geïntegreerde sensoren meten 24 h/dag de binnenluchtkwaliteit in de afgevoerde luchtstroom.
- Regeling afvoerdebiet op basis van de gemeten binnenluchtkwaliteit.

Centrale ventilator

- Geluidsarme en energiezuinige EC-motor.

Tot 11 ruimtes aan te sluiten

Installatiegemak

- De app ondersteunt de installateur als volgt:
 - Automatische inregeling vermindert de installatietijd gevoelig.
 - Configureerbare regelmodules: afvoerdebiet per ruimte kan ingesteld worden.
- Slim/compact omgaan met luchtkanalen in kleine ruimtes dankzij klepcollectoren.
- Digitale opmaak van het meetrapport.

SmartConnect

- Healthbox 3.0 communiceert met app bewoner en app installateur. Smart home ready.

Afvoerpunt in de ruimte

- In de ruimtes kunnen design afvoerventielen (inbouw of opbouw) zonder regelklep geplaatst worden.

Artikelcode

artikelnummer	model	voornaamste inhoud
531000073	Kit Healthbox 3.0	<ul style="list-style-type: none"> Ventilatorunit Healthbox 3.0 Regelmodules: keuken - badkamer - toilet
531000074	Kit Healthbox 3.0 SmartZone	<ul style="list-style-type: none"> Ventilatorunit Healthbox 3.0 Regelmodules: keuken - badkamer - toilet - 2 x slaapkamer

Technische specificaties

type ventilatie	mechanisch vraaggestuurde afvoer
(Maximaal) ventilatiedebiet	475 m ³ /h (bij 135 Pa) 430 m ³ /h (bij 200 Pa) Ventilator karakteristieken: zie sectie "Grafieken".
Kit Healthbox 3.0 SmartZone	230 Vac ± 10 % (50 Hz, 60 Hz) netsnoer bijgevoegd (± 2 m lengte)
Opgenomen vermogen ventilatorunit <ul style="list-style-type: none"> Bij max. debiet 150 m³/h: Bij max. debiet 225 m³/h: Bij max. debiet 325 m³/h: Bij max. debiet 400 m³/h: Bij max. debiet 475 m³/h: 	28 Watt 35 Watt 53 Watt 80 Watt 85 Watt Vermogenscurves: zie sectie "Grafieken"
Afmetingen <ul style="list-style-type: none"> Ventilator-unit zonder regelmodules Ventilator-unit met regelmodules 	390 x 443 x 200 mm (l x b x h) 567 x 567 x 200 mm (l x b x h) Zie sectie "Technische tekeningen"
Gewicht <ul style="list-style-type: none"> Ventilatorgroep zonder regelmodules Regelmodule + adaptor 	2600 g 240 g + 65 g
Ø aansluiting per aanzuigkanaal	Keuze via adaptor: Ø 80 en/of Ø 125 mm.
Ø aansluiting voor afvoerkanaal	Keuze via adaptor Ø 125 of Ø 150 mm (Ø 160 mm via optionele ring).
Ventilator	<ul style="list-style-type: none"> Uiterst stille & energiezuinige EC-motor met waaier Ø 180 mm. Actieve variabele drukregeling: het laagst mogelijke drukniveau wordt telkens ingesteld volgens de benodigde afvoerdebieten.
Maximum werkdruk ventilator	350 Pa <ul style="list-style-type: none"> Aanbevolen werkdruk bij ontwerpdebiet: ≤ 200 Pa. Richtwaarde van een zéér goede werkdruk bij ontwerpdebiet (cfr TV n° 258): ≤ 100 Pa.
Uitlezen inregeldruk	Via app installateur & Renson Lio webportal.
Automatische inregeling ventilatiedebieten (gepatenteerd)	Gebeurt opeenvolgend in 2 fases <ul style="list-style-type: none"> Fase 1: automatisch uitmeten van drukverlies in alle luchtkanalen. Fase 2: automatische berekening van toerental ventilator en de klepstanden voor luchtverdeling.
Duur automatische inregeling	<ul style="list-style-type: none"> Configuratie van 2 t/m 5 regelmodules: tot ± 3 minuten. Configuratie van 6 t/m 8 regelmodules: tot ± 5 minuten. Configuratie van 9 t/m 11 regelmodules: tot ± 6 minuten.
Maximaal aantal aansluitpunten voor afvoer <ul style="list-style-type: none"> Basisvorm Met behulp van klepcollectoren 	7 11 (enkele beperkingen bij extreme configuraties)
Klepcollector	1 of 2 klepcollector(en) aan te sluiten op de ventilator-unit, met 1 tot 3 regelmodules aan te sluiten per klepcollector. Klepcollector kan ook op afstand van de ventilator-unit aangesloten worden (elektrische verbinding: UTP-kabel Cat5e, draaddikte 24 AWG, max. 30 m).

Aansluitingen	<ul style="list-style-type: none"> ▪ 1 x Ethernet aansluiting ▪ 2 x USB aansluiting (USB-dongle voor WiFi-verbinding meegeleverd) ▪ Inputs: 3x DIGITAAL, 1 x ANALOOG (0-10V)
Geluidsvermogen niveau (LWA) (referentiepunt conform Ecodesign)	Qmax 150 m ³ /h: 32 dB(A) Qmax 225 m ³ /h: 34 dB(A) Qmax 325 m ³ /h: 39 dB(A) Qmax 400 m ³ /h: 43 dB(A) Qmax 475 m ³ /h: 47 dB(A)
Breeze functie	Tijdelijk nominaal ventileren (= deactiveren van vraagsturing) op tijdstippen waarop er een zekere koelbehoefte is (⇒ optimale reductiefactoren).

Regeling vraaggestuurde ventilatie

De regelmodules zorgen voor individuele vraagsturing per aangesloten ruimte. De regeling wordt toegepast op grond van de gekozen landinstelling.

Detectie luchtkwaliteit (CO₂ of vocht en/of VOC)	Via elektronische sensoren in regelmodules. De sensoren meten 24 h/dag de binnenluchtkwaliteit in de afgevoerde luchtstroom per ruimte.
Automatische regeling ventilatie-afvoerdebiet per ruimte	De stappenmotor positioneert automatisch het klepblad van de regelmodule op basis van gemeten sensorwaarden. Het afvoerdebiet wordt op die manier geregeld op grond van de binnenluchtkwaliteit.
Algoritme van regeling ventilatie-afvoerdebiet (BE)	<ul style="list-style-type: none"> ▪ Detectie CO₂: proportioneel ▪ Detectie VOC: dynamisch ▪ Detectie vocht: dynamisch + proportioneel

Regelmodules

Er zijn een aantal voorgedefinieerde regelmodules. Het gewenste nominaal debiet van elke regelmodule kan ingesteld worden via de app voor installateur. De opbouw van de regelmodules is nagenoeg identiek en onderscheidt zich enkel door:

- Print met sensoren
- Sticker op de stappenmotor (indicatie van de aan te sluiten ruimte)



Voorgedefinieerde regelmodules				
Sticker op stappenmotor	Te ventileren ruimte (BE)	Detectie CO ₂	Detectie vocht	Detectie VOC
	Badkamer met toilet Wellness, garage, kelder, ... artikelnummer 5310000106	—	✓	✓
	Wasplaats Doucheruimte, badkamer zonder toilet, ... artikelnummer 5310000110	—	✓	—
	Toilet Berging, technische ruimte, atelier, dressing, hal/gang, ... artikelnummer 5310000109	—	—	✓
	Keuken (open/gesloten) artikelnummer 5310000107	✓	—	—
	Slaapkamer Woonkamer, bureau, praktijkruimte, studeerkamer, hobbykamer, wachtkamer, ontspanningsruimte, eetkamer, ... artikelnummer 5310000108	✓	—	—

Andere kenmerken

Automatische storingsmelding	<ul style="list-style-type: none"> Via app bewoner. Via app installateur en Renson Lio webportal (installateur): storingsmelding gerelateerd tijdens de opstartfase.
Automatische software updates	Wanneer Healthbox 3.0 aangesloten is op het internet.
App bewoner & installateur	Gratis te downloaden op Play store (Android) en App store (Apple). <ul style="list-style-type: none"> App bewoner: Healthbox 3.0. App installateur: Healthbox 3.0 Set-up.
Integratie in smart home & domotica	<ul style="list-style-type: none"> Smart home: via API. Domotica: schakelmodule (3 contacten).
Toegang tot Renson Lio webportal	<ul style="list-style-type: none"> Bewoner: via account (wanneer Healthbox 3.0 aangesloten is op het internet). Installateur: via account.
Brandbeveiliging (= systeem drukloos zetten met kleppen dicht)	✓
EU verklaring van overeenstemming	✓
Energieprestatieregelgeving (EPB)	<ul style="list-style-type: none"> Reductiefactoren conform tabel 2 van de forfaitaire tabel. Opgenomen in EPB-productgegevens databank - ventilator en ventilatiegroep. Opgenomen in EPB-productgegevens databank - vraggestuurde ventilatiesystemen.

Bediening

- App bewoner 'Healthbox 3.0':
 - Aflezen van de luchtkwaliteit van de woning, tot op ruimteniveau.
 - Mogelijkheid tot personalisatie en (tijdelijke) manuele aanpassing van het ventilatie-afvoerdebiet, tot op ruimteniveau.
- Potentiaalvrije 3-standenschakelaar (XVK3) voor manuele aanpassing van het ventilatie-afvoerdebiet.

Installatie Healthbox 3.0

plaatsing	
Ruimte	Binnenopstelling, bij voorkeur in geïsoleerde ruimte
Montagemogelijkheden	<ul style="list-style-type: none"> In alle richtingen te monteren: rechtopstaand, plat (boven/onder), schuin. Viervoudige montagemogelijkheid: wandbevestiging, plafondbevestiging, vloerbevestiging, koordbevestiging (ophangen, deksel naar boven).
Richting afblaas	Door het toepassen van klepcollectoren kan de afblaas altijd in elke gewenste richting geplaatst worden ⇒ minder drukverlies.

Er moeten minimum 2 regelmodules aangesloten worden op de ventilator-unit.

opstart	
Opstart via app installateur	De app gidst ondersteund de installateur als volgt, waardoor een snelle, kwalitatieve & betrouwbare installatie mogelijk is: <ul style="list-style-type: none"> Weergave van de configuratie van de regelmodules. Opstart automatische inregeling, met mogelijkheid tot bijstellen van het nominaal debiet + indicatie van de resterende tijdsduur. Overzicht van de opgeleverde installatie + digitale opmaak van het meetrapport.

Renson Lio webportal

De Renson Lio webportal begeleidt de installateur met het beheer en de opvolging van het project, van opstart naar oplevering tot afterservice. Enkele features:

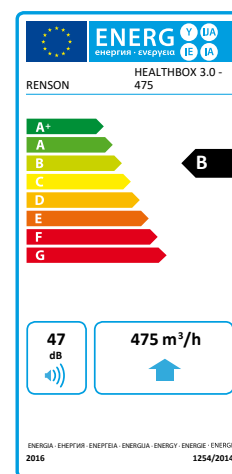
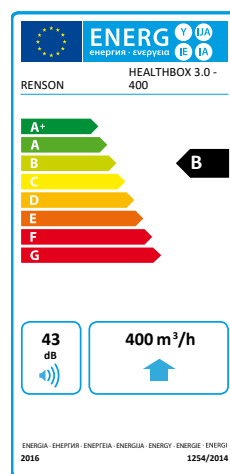
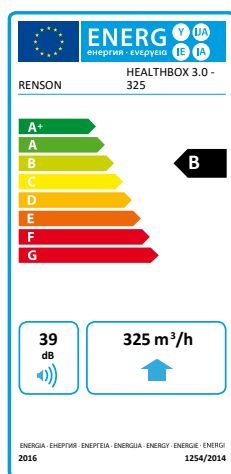
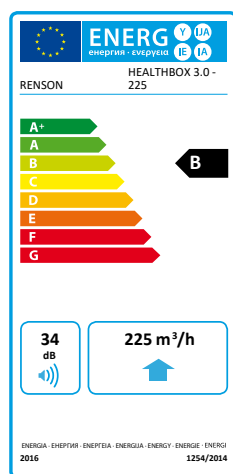
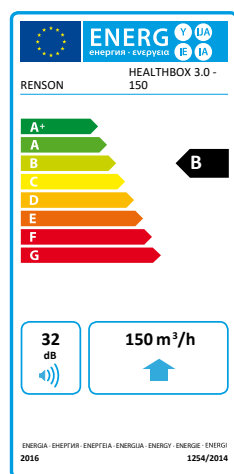
- Projectaanmaak.
- Adresgegevens van het project, installateur van dienst, installatieparameters.
- Digitaal versturen van meetrapport.

Dit zorgt voor een digitalisatie en administratieve vereenvoudiging van het papierwerk.

Te combineren producten

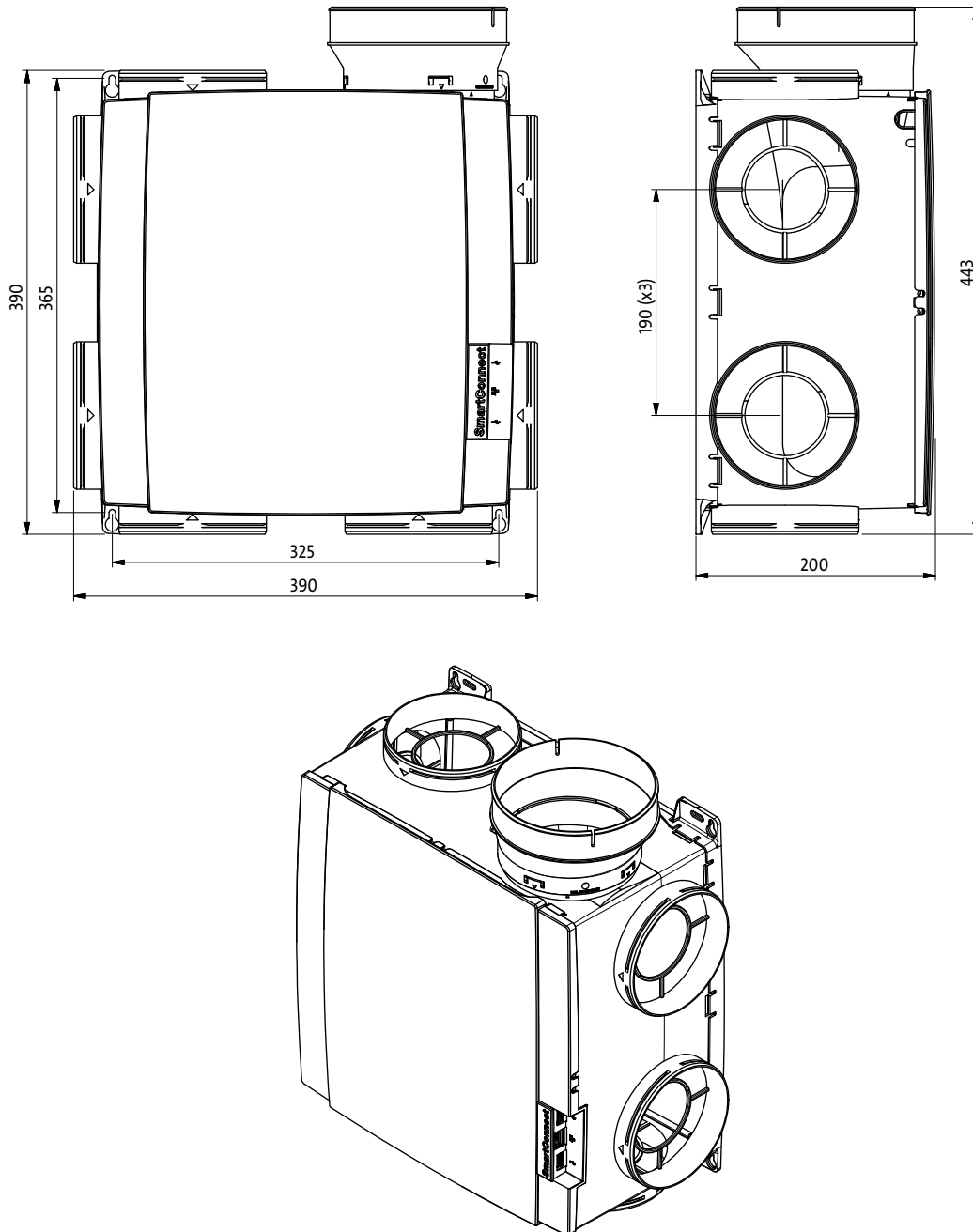
Afvoerventielen	Design afvoerventiel (inbouw of opbouw).
Easyflex luchtkanalen	Kanalen voor luchttransport, beste luchtdichtheidsklasse D.
Acoudec	Luchtflexibel met sterk akoestisch dempende eigenschappen.
Dakdoorvoer/muurdoorvoer	Geschikte doorvoeren met een beperkt drukverlies.
Triple Flow	Combinatie-oplossing voor collectieve ventilatieafvoer en rookgas toe- en afvoer.
Odormatic	Dampkap gekoppeld op de Healthbox 3.0 om de kookdampen te kunnen afvoeren.

Ecolabel



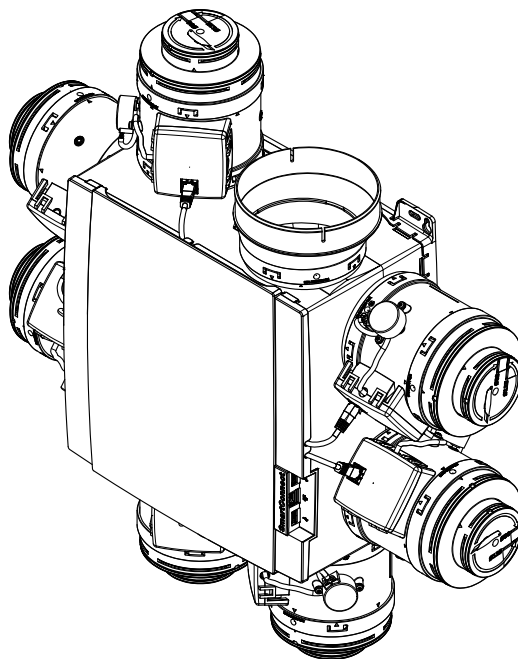
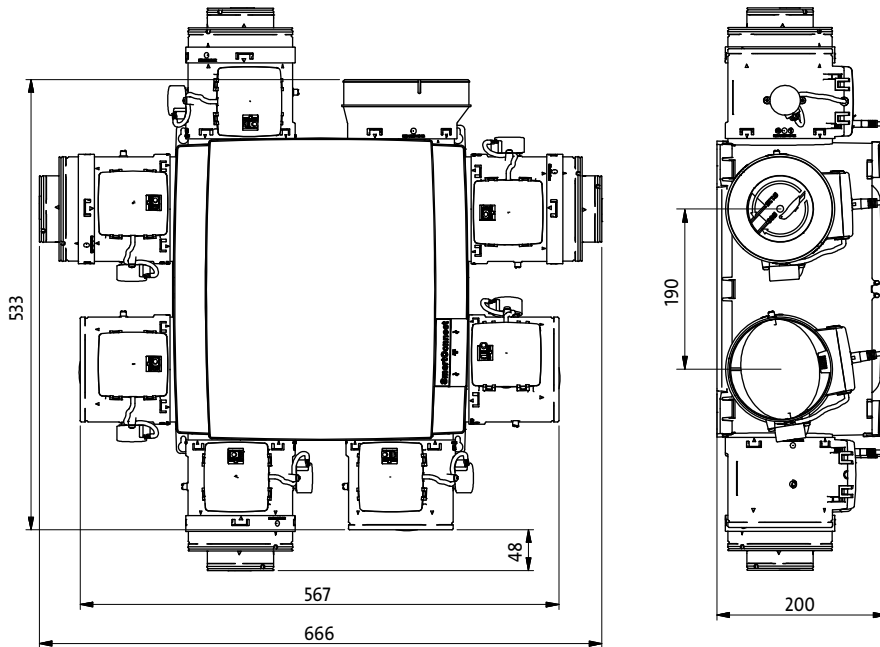
Maatvoering

- Ventilatie-unit zonder regelmodules.



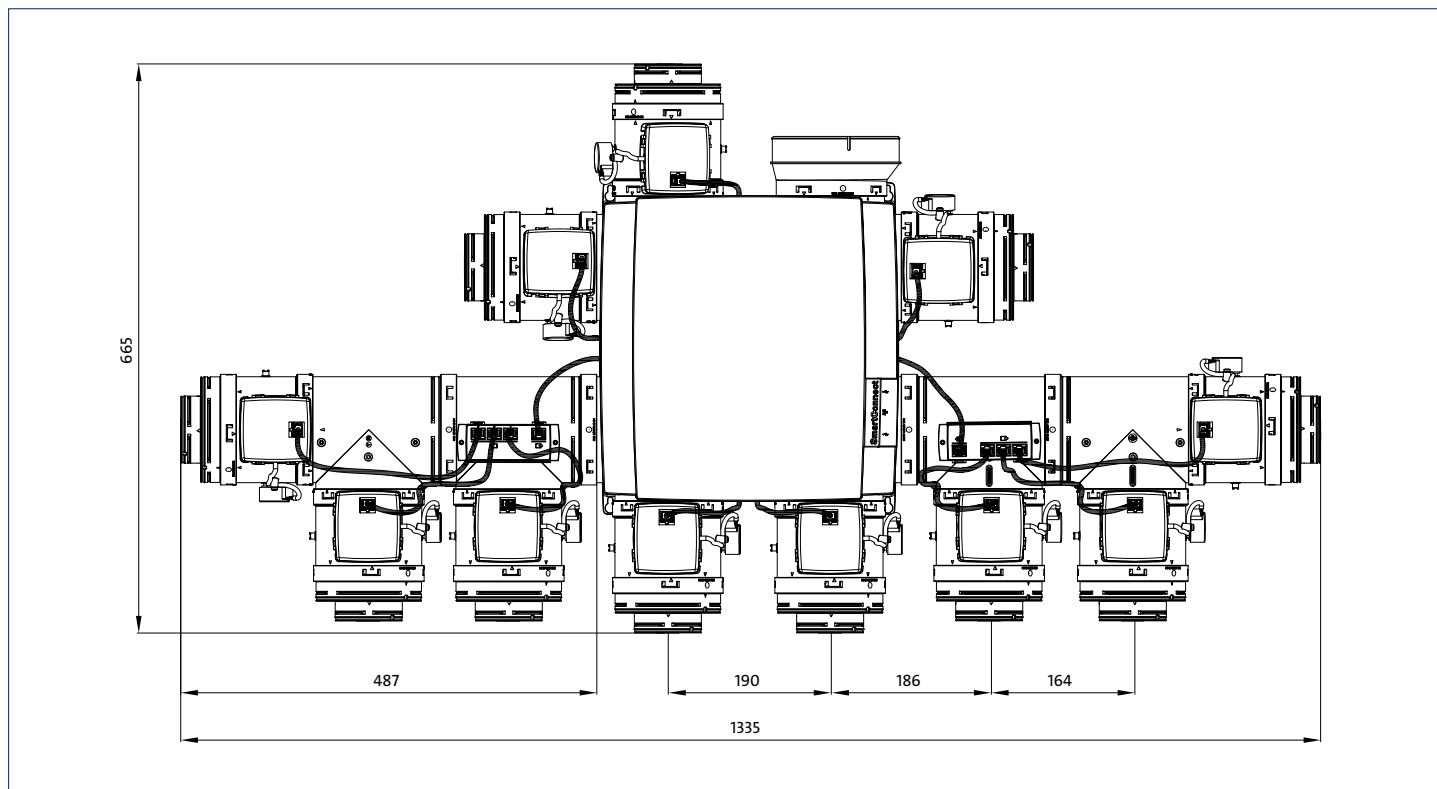
Maatvoering

- Ventilatie-unit met regelmodules.

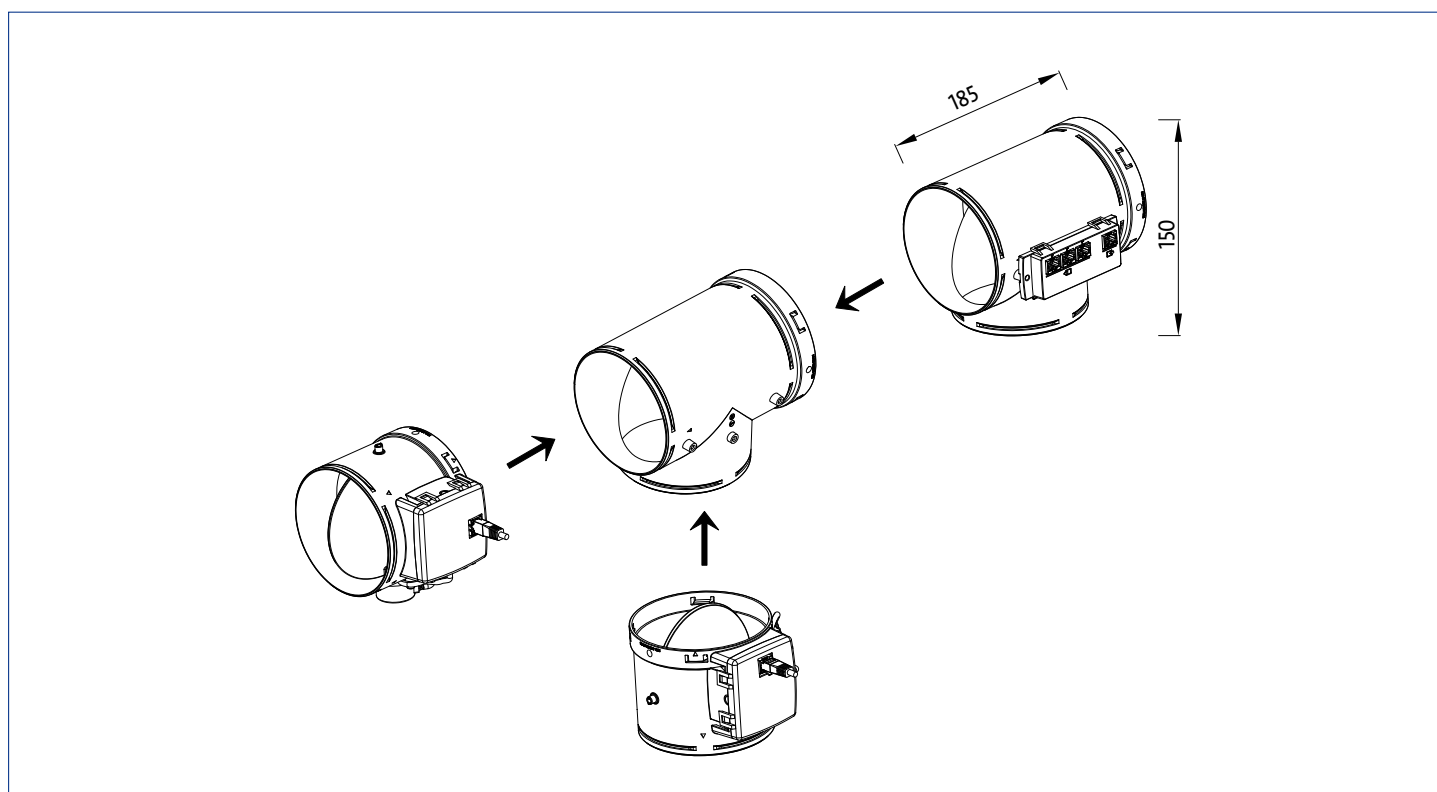


Maatvoering

- Ventilatie-unit met regelmodules.

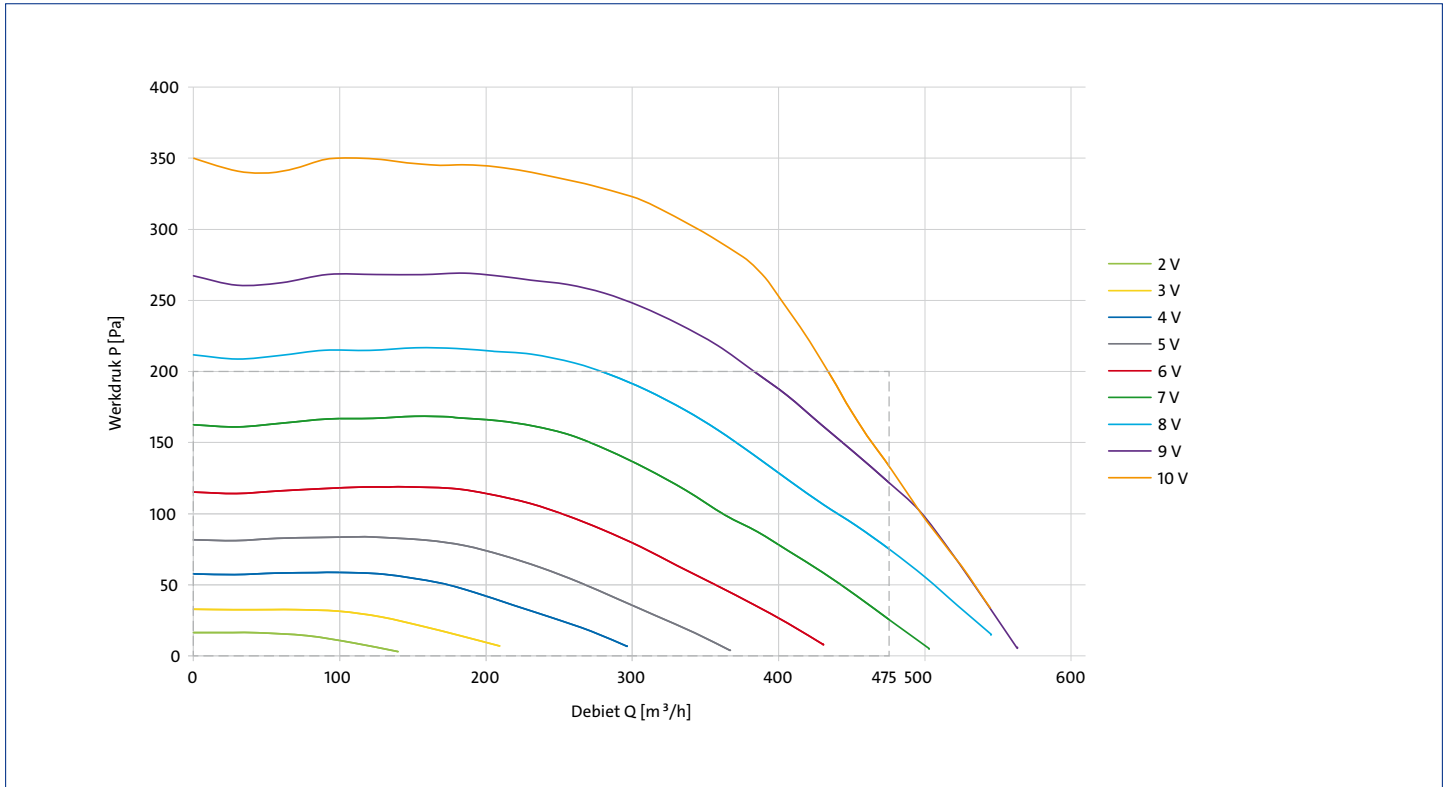


- Klepcollector

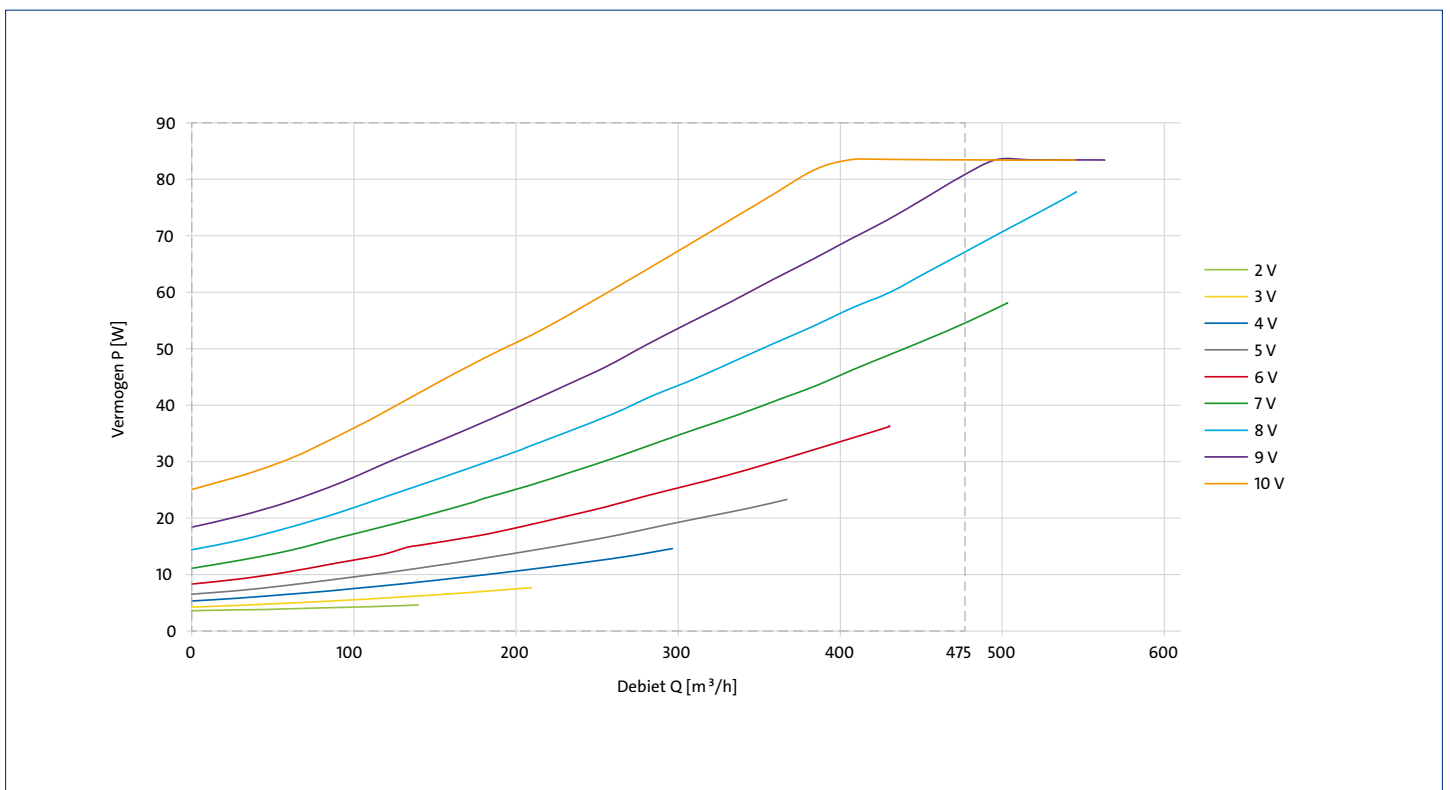


Grafieken

■ Ventilator karakteristieken ventilatie-unit.



■ Vermogencurves ventilatie-unit.





OXYGREEN COLLECTIEF

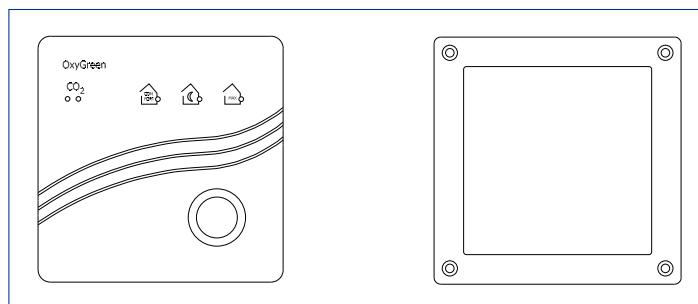
Oxygreen collectief

Vraaggestuurd op basis van CO₂

Onderhoudsarm

Belangrijke kenmerken

- Regelklep met sensor/handbediening.
- Vraaggestuurd op basis van CO₂ concentraties.
- Betrouwbare werking.
- Eenvoudig.
- Prijsgunstig.
- Onderhoudsarm.
- Intuïtieve handbediening met drukknop.
- Modulair systeem.
- Wand-, plafond- en vloermontage.
- Recycleerbare materialen.
- Uitbreidingen beschikbaar:
 - CO₂-sensor/handbediening (230V) handbediening (230V/batterij).
 - Vochtsensor/handbediening (batterij).
 - Vochtsensor (zwakstroom) vierstandenbediening (batterij).
 - Afzuigventiel (Ø 125 mm).
 - Regelklep (Ø 125 mm).
 - OptiCase.
- 1 ventilatoraansluiting, maximum vermogen: 10V, 10 mA.
- Max. 14 draadloze verbindingen:
 - Max. 4 CO₂-sensoren per klep.
 - Max. 8 vochtsensoren.
- 1 aansluiting zwakstroom vochtsensor, maximum 3 zwakstroom vochtsensoren.
- 1 aansluiting temperatuursensor.
- Instellingen via interface of via PC. Interface en PC kabel apart verkrijgbaar.



Artikelnummer 5310000089	
--------------------------	---

Technische gegevens regel-unit

- Afmetingen: 130 x 130 x 66 mm (l x b x h)
- Gewicht: 0,50 kg
- Behuizing: ABS, grijs
- Aansluiting: 200-240V, 50/60 Hz, 1 fase
- Maximum vermogen: 6 W
- Beschermingsgraad: IP20
- 4 klepaansluitingen:
 - max. 3 regelkleppen Ø 125 mm per aansluiting
 - max. 1 regelklep Ø 200 of Ø 250 mm (OptiFlow) per aansluiting

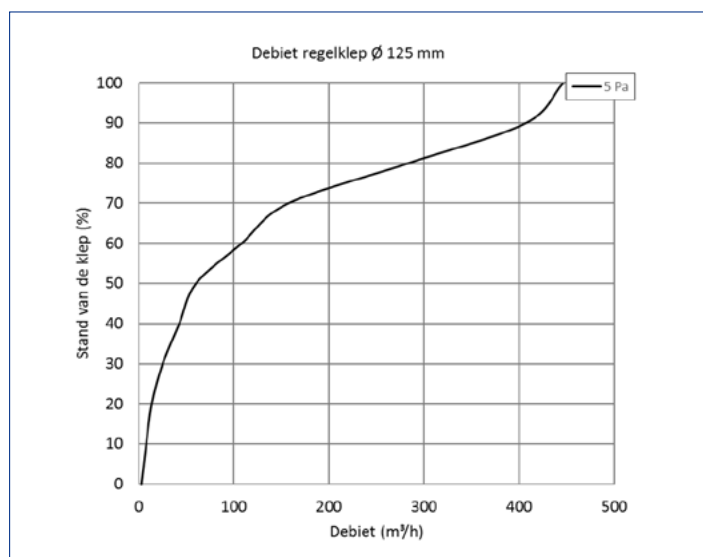
Technische gegevens CO₂-sensor

- Afmetingen: 100 x 100 x 30 mm (b x h x d)
- Gewicht: 0,11 kg
- Behuizing: ABS, wit satijn
- Aansluiting: 230V, 50 Hz, 1 fase
- Vermogen: 4 VA
- Beschermingsgraad: IP20 (EN 60730-1)
- Werkingstemperatuur: 4-40 °C
- Niet geschikt voor badkamers (veiligheid)

Technische gegevens regelklep

- Afmetingen: 152 x 155 x 125 mm (b x h x l)
- Gewicht: 0,26 kg
- Behuizing: PP, zwart satijn. Klep: ABS, grijs
- Kanaalaansluiting: Ø 125 mm
- Max. 100 m kabel tussen regelklep en regelunit
- Voeding: 12V, tot 92 mA
- Beschermingsgraad: IP20
- Werkingstemperatuur: -10 - 55 °C
- OptiCase behuizing optioneel

standaard pakket	
toestel	aantal
CO ₂ -sensor	1 st
Regelunit	1 st
Regelklep met kabel	1 st





OXYGREEN CO₂ LIGHT

Woonhuisventilator

Geluidsarm

Belangrijke kenmerken

- Woonhuisventilator met sensor.
- Vraaggestuurd op basis van CO₂ concentraties.
- Betrouwbare werking.
- Geluidsarm.
- Eenvoudig.
- Prijsgunstig.
- Laag elektrisch verbruik: 1,1 kWh/jaar.
- Onderhoudsarm.
- Intuïtieve handbediening met drukknop.
- Modulair systeem.
- Wand-, plafond- en vloermontage.
- Recycleerbare materialen.
- Uitbreidingen beschikbaar:
 - CO₂-sensor/handbediening (230V).
 - handbediening (230V/batterij).
 - vochtsensor/handbediening (batterij).
 - vierstandenbediening (batterij).
 - afzuigventiel Ø 125 mm.

Technische gegevens CO₂-sensor

- Afmetingen: 100 x 100 x 30 mm (b x h x d)
- Gewicht: 0,11 kg
- Behuizing: ABS, wit satijn
- Aansluiting: 230V, 50 Hz, 1 fase
- Vermogen: 4 VA
- Beschermingsgraad: IP20 (EN 60730-1)
- Werkingstemperatuur: 4 - 40 °C
- Niet geschikt voor badkamers (veiligheid)

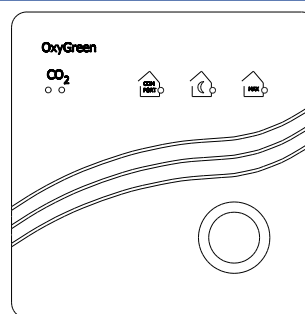
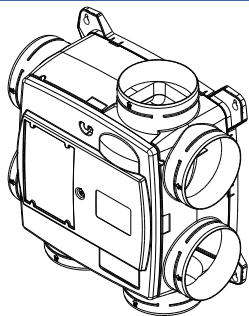
D 49 dB(A) 372 m³/h *

*Met 1 lokale sensor.

B 49 dB(A) 372 m³/h **

**Met 2 lokale sensoren.

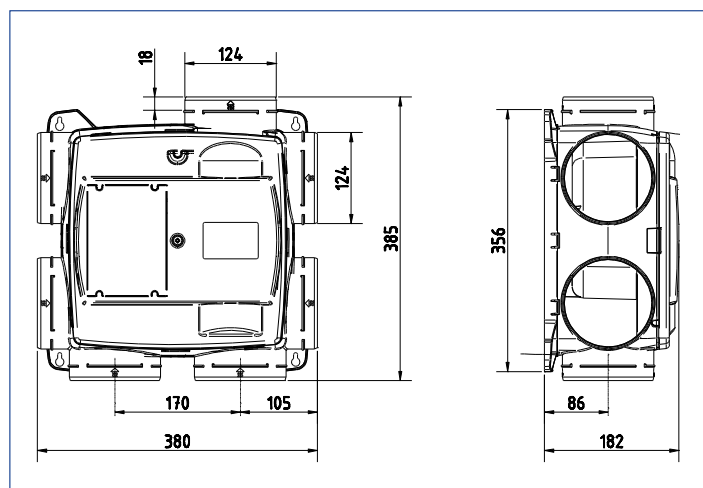
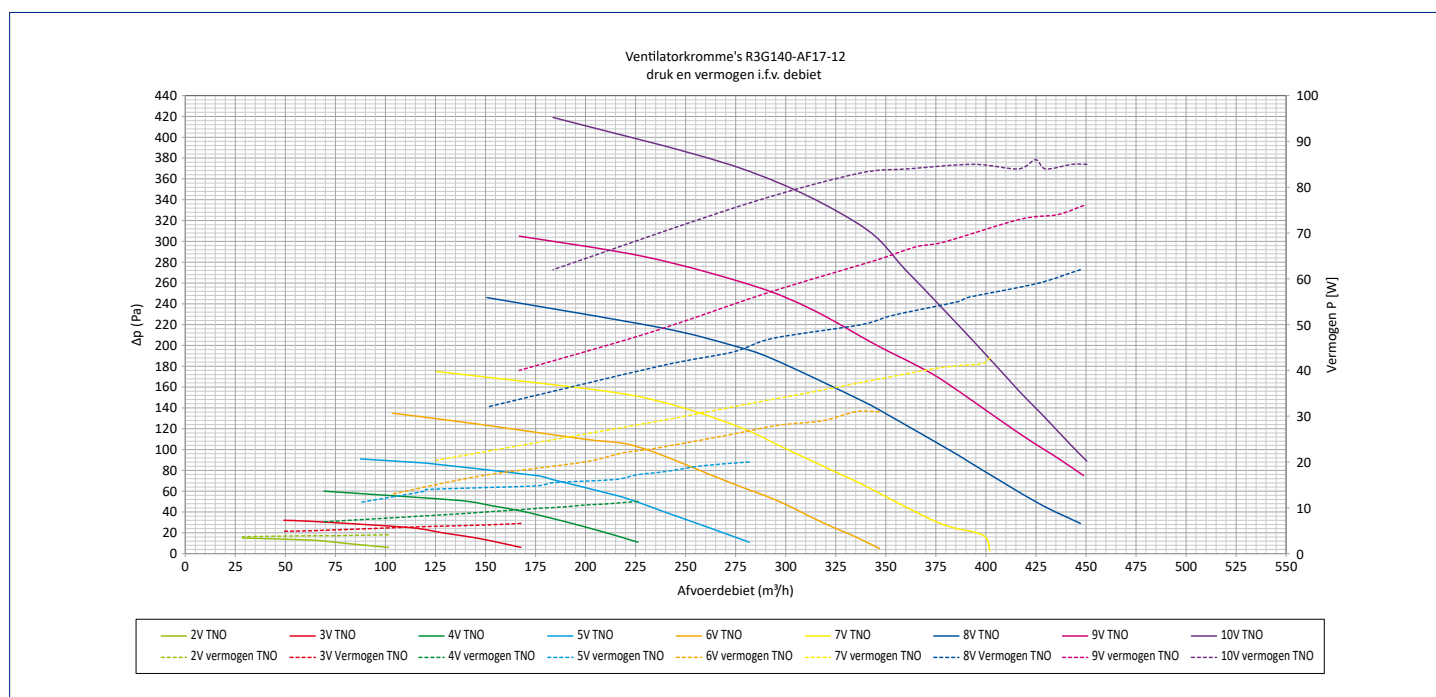
Artikelnummer 5310000090



Technische gegevens ventilator

- Afmetingen: 385 x 380 x 182 mm (l x b x h)
- Gewicht: 3,32 kg
- Behuizing: PP, grijs met oranje deksel
- Aansluiting: 200-240V, 50/60 Hz, 1 fase
- Maximum vermogen: 52 W, 372 m³/h bij 100 Pa
- SELV gelijkstroommotor (Separaat Extra-Low Voltage)
- Beschermingsgraad: IP20
- Geluidsvermogen Lw(A): 49 dB (A) bij 260 m³/h en 50 Pa
- Geluidsdemper aangeraden (Di 32 dB - Ø 125 mm) bij afstand woonhuisventilator - afzuigventiel:
 - < 3 m: geluidsdemper sterk aanbevolen
 - < 1 m: geluidsdemper verplicht
- Debietsgrafiek:

- 6 aanzuigpunten Ø 125 mm
- Traploos richtbare afblaas
- Achteraansluiting optioneel
- Max. 14 draadloze verbindingen:
 - Max. 8 CO₂-sensoren
 - Max. 8 vochtsensoren



standaard pakket	
toestel	aantal
CO ₂ -sensor	1 st
Ventilator	1 st



HEALTHCONNECTOR®

Vraaggestuurd ventileren

Toepassing in centraal ventilatiesysteem

Met behulp van de Renson Healthconnector, kan er gezorgd worden voor een goede luchtkwaliteit in scholen, kantoren en industriële gebouwen.

Toepassingsgebied

- Geschikte oplossing om vraaggestuurde ventilatie te integreren in gebouwen. Via vraaggestuurde ventilatie gebeurt ventileren op een energiezuinige manier, met behoud van goede luchtkwaliteit en comfort.
- Toe te passen in gebouwen met een centraal ventilatiesysteem, zowel nieuwbouw als renovatie.
 - Extractie (systeemtype C):
 - Toevoer van verse lucht via raamverluchting.
 - Afvoer van lucht via centrale constant druk ventilator(en).
 - In combinatie met WTW (systeemtype D):
 - Toe- en afvoer van lucht via centrale constant druk ventilator(en).

- Individuele regeling van ventilatie per ruimte.
- Plug & Play-principe: Healthconnector direct te integreren in het luchtkanaalnetwerk.
- De Healthconnector met CO₂-detectie wordt opgenomen in de beste luchtregelingsklasse IDA-C6 van de Europese norm ventilatie voor niet-residentiële gebouwen (NBN EN 13779:2007).

Types uitvoeringen

Er bestaan 19 verschillende types uitvoeringen van de Healthconnector, bepaald door:

- De sensoren (RH, CO₂, IAQ).
- De diameter (Ø 125, Ø 200 en Ø 250 mm).
- Manier van koppelen met een gebouwbeheersysteem (0-10V, Modbus).
- Met of zonder demper (Ø 125 mm).

	artikelnummer	koppeling gebouwbeheersysteem	Ø	sensor		
				RH*	IAQ*	CO ₂
master	5310000169	0-10V (met demper)	125	-	-	•
	5310000170	0-10V (met demper)	125	•	•	-
	5310000171	Modbus (met demper)	125	-	-	•
	5310000172	Modbus (met demper)	125	•	•	-
	5310000059	0-10V (met demper)	125	•	-	•
	5310000168	0-10V (zonder demper)	125	•	-	•
	5310000159	0-10V (zonder demper)	125	-	-	•
	5310000160	0-10V (zonder demper)	125	•	•	-
	5310000173	0-10V	200	-	-	•
	5310000060	0-10V	200	•	•	-
	5310000174	Modbus	200	-	-	•
	5310000175	Modbus	200	•	•	-
	5310000176	0-10V	250	-	-	•
	5310000177	0-10V	250	•	•	-
	5310000178	Modbus	250	-	-	•
	5310000061	Modbus	250	•	•	-
slave	5310000179	-	125	-	-	-
	5310000063	-	200	-	-	-
	5310000064	-	250	-	-	-

*RH: Relative Humidity (= relatieve vochtigheid), IAQ: Indoor Air Quality (geuren, Volatile Organic Compounds - VOC's)

• aanwezig
- niet aanwezig

Voornaamste kenmerken

Master Healthconnector®

- De sensoren meten continu de binnenluchtkwaliteit in de afgevoerde luchtstroom.
- De stappenmotor positioneert automatisch het interne klepblad op basis van de gemeten luchtkwaliteit (CO₂, relatieve vochtigheid en/of Indoor Air Quality). Het afvoerdebiet wordt op die manier geregeld ifv de binnenluchtkwaliteit.
- Instelbare grenswaarde CO₂ van de Healthconnector. De ingestelde grenswaarde zorgt ervoor dat het CO₂-niveau niet overschreden wordt in de aangesloten ruimte(s).
- Mogelijkheid tot (tijdelijke) manuele aanpassing van het ventilatie afvoerdebiet via de (optionele) bediening of via het gebouwbeheersysteem.
- De Master Healthconnector is standaard voorzien voor het aansturen van een Slave Healthconnector en/of een gemotoriseerd toevoer-rooster (indien van toepassing).

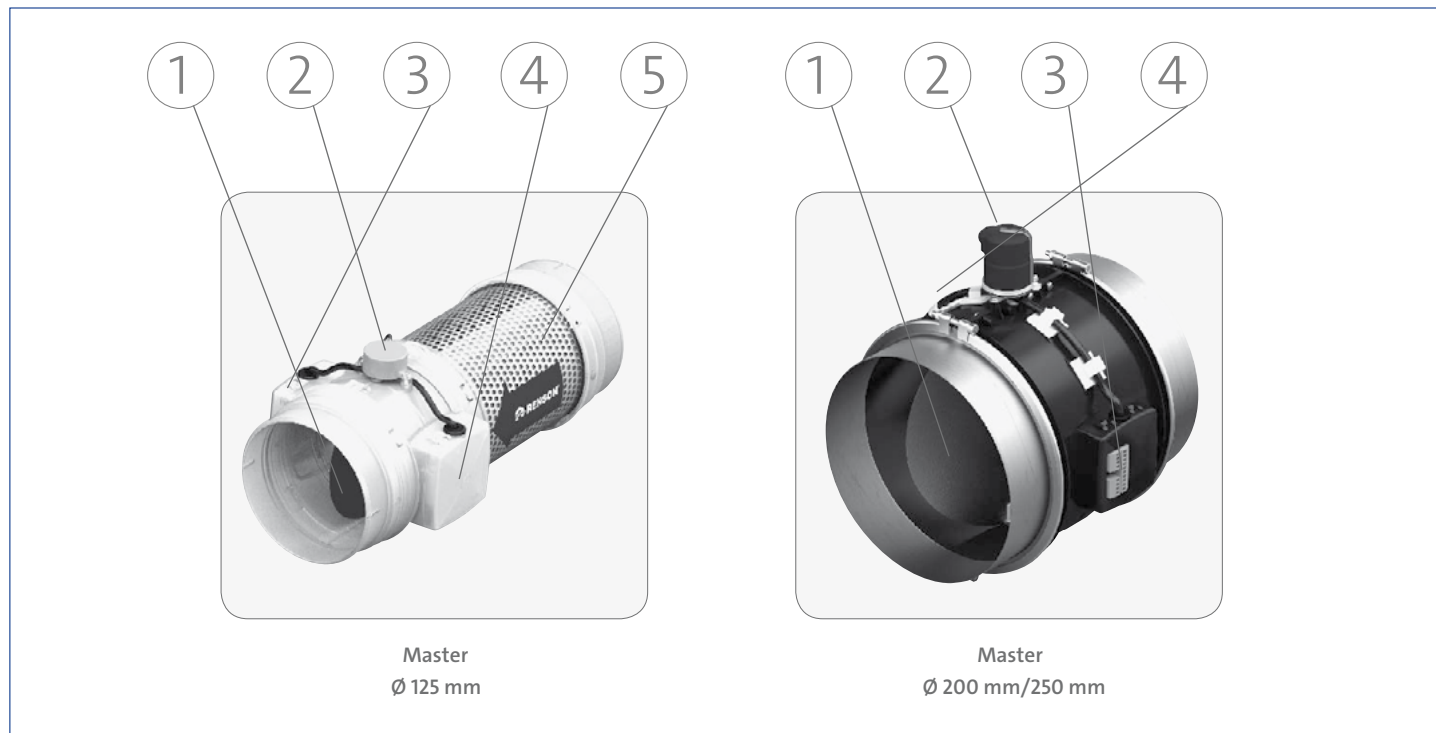
Slave Healthconnector®

- De Slave Healthconnector is een volgzaame klep zonder geïntegreerde sensoren en wordt aangestuurd door de Master Healthconnector.
- De positionering van het klepblad wordt bepaald door de Master Healthconnector.
- De Slave Healthconnector kan door een aparte voeding gevoed worden, of kan zijn voeding verkrijgen vanuit de Master. Dankzij het Plug & Play-principe kunnen er tot 6 Slavekleppen gevoed worden uit 1 Masterklep.

Opstelling met Master Healthconnector® en Slave Healthconnector®

Wanneer grote ventilatie afvoerdebieten (> 600m³/h) nodig zijn in eenzelfde locatie, kan de parallelle Master-Slave combinatie toegepast worden. Het totale afvoerdebiet wordt zo de som van de individuele Healthconnector debieten. Hierbij is een mix van verschillende types Healthconnectoren toegestaan.

Samenstelling van de healthconnector®



	master	slave
① Klepblad	•	•
② Stappenmotor	•	•
③ Stuurprint	• (met RH- en/of IAQ-sensor)	• (zonder sensor)
④ CO ₂ -sensor	• (indien van toepassing)	-
⑤ Geluidsdemper	• (enkel Ø 125 mm)	• (enkel Ø 125 mm)
Healthconnector Ø 125 mm	<ul style="list-style-type: none"> ▪ Klephelften zijn vervaardigd uit polypropyleen. ▪ Klepblad is vervaardigd uit ABS. ▪ Geïntegreerde geluidsdemper is vervaardigd uit: <ul style="list-style-type: none"> - Perforplaat 395 x 200 x 1 mm - 40 % doorlaat. - Geluiddempend noppenschuim 260 x 358 mm F0,5/N0,5, dikte 12 mm. 	
Healthconnector Ø 200/250 mm	<ul style="list-style-type: none"> ▪ Klephelften zijn vervaardigd uit ABS. ▪ Afsluitdeksel is vervaardigd uit polypropyleen. ▪ Klepblad en aansluitflens is vervaardigd uit galva. 	
Demping geïntegreerde demper Healthconnector Ø 125 mm	5,7 dB (= het werkelijke verschil tussen het geluiddruk niveau, gemeten op dezelfde plaats, van een bron met en zonder voorziening onder dezelfde condities).	

- aanwezig
- niet aanwezig

Technische specificaties

type	Healthconnector 125		Healthconnector 200		Healthconnector 250	
	master	slave	master	slave	master	slave
Aansluitdiameter	Ø 125 mm		Ø 200 mm		Ø 250 mm	
Debiet (max.)	125 m ³ /h (= maximale luchtsnelheid van 2,8 m/s)		400 m ³ /h (= maximale luchtsnelheid van 3,5 m/s)		600 m ³ /h (= maximale luchtsnelheid van 3,5 m/s)	
Demping	•	•	-	-	-	-
Sensor(en) geïntegreerd	•	-	•	-	•	-

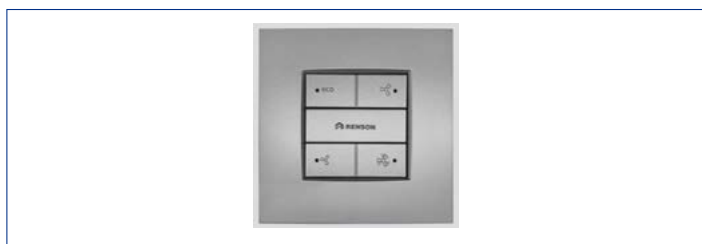
• aanwezig
- niet aanwezig

regeling	
Regeling klepstand bij inregeling (via de optionele bediening of Modbus)	<p>Nominaalstand: In 16 stappen van volledig open naar volledig toe.</p> <p>Minimumstand: Van 10 tot 100 % van nominaaldebiet.</p>
Regeling klepblad in normale werking	Van minimumstand tot nominale klepstand in 7 stappen.
Regeling Master Healthconnector	
Regeling CO ₂	<p>Regeling luchtafvoer: Lineaire regeling volgens de ingestelde CO₂-grenswaarde.</p> <p>Openen van klepblad: Proportioneel in 7 stappen in functie van de opgemeten en ingestelde CO₂-grenswaarde, van minimumstand tot nominale klepstand.</p>
In te stellen CO ₂ -grenswaarde bij Master Healthconnector (via de optionele bediening of Modbus)	<ul style="list-style-type: none"> - 600 ppm - 800 ppm - 900 ppm - 1000 ppm - 1100 ppm - 1200 ppm (default) - 1400 ppm - 1600 ppm
Regeling RH	<p>Regeling luchtafvoer: Reageert op een plotse stijging of een grote absolute waarde relatieve vochtigheid. De waarden zijn vast ingesteld.</p> <p>Openen van klepblad: Openen van minimumstand naar nominale klepstand bij vochtdetectie.</p>
Regeling IAQ	<p>Regeling luchtafvoer: Reageert op een plotse stijging of een grote absolute waarde geuren/VOC's. De waarden zijn vast ingesteld.</p> <p>Openen van klepblad: Openen van minimumstand naar nominale klepstand bij geurdetectie.</p>
Regeling Slave Healthconnector	De Master Healthconnector regelt via een (bedraad) stuursignaal de positie van het klepblad van de Slave Healthconnector.

aansluitspanning voedingsbron	
Alle types Healthconnectoren	- 12 V/24 V DC - 12 V AC
Voeding kan doorgelust worden van elke Healthconnector	Maximum 6 slaves te voeden vanuit 1 Master Healthconnector.
Benodigde stroomsterkte	1. Voeden van 1 Healthconnector: - $I \geq 0,63$ A 2. Indien voeding doorgelust: ■ Voeden van 1x Master + 1-4x Slave: - $I \geq 1,26$ A ■ Voeden van 1x Master + 5-6x Slave: - Ofwel $I \geq 1,89$ A - Ofwel $I \geq 1,26$ A indien voedingsbron piekstroom $\geq 1,89$ A kan leveren.

Optionele bediening

- Renson 4-standenschakelaar met ledindicatie:
 - Tijdens normale werking: ventilatie afvoerdebiet manueel bij te regelen (enkel mogelijk bij Master Healthconnector).
 - Inregeling: er is (tijdelijk) minimum één 4-standenschakelaar vereist voor de inregeling van de Healthconnector (zowel Master als Slave Healthconnector), tenzij de inregeling gebeurt via een Modbus gebouwbeheersysteem (enkel Master).
 - Weergave storingen.
 - Artikelnummer: 5310000150.
- Aansluiting:
 - Via 10-aderige kabel aansluiten op de Healthconnector (min. $10 \times 0,34$ mm², max. $10 \times 0,8$ mm²).
 - Er mogen maximum 2 bedieningen (in parallel) aangesloten worden op 1 Healthconnector.
 - Maximum 1 Healthconnector aansluiten per bediening.



Installatie

- Bij toepassing volgens systeemtype C wordt de goede werking van de Healthconnector slechts gegarandeerd indien volgende twee op elkaar afgestemde componenten aanwezig zijn:
 - Toevoer: Zelfregelende ventilatieroosters (P3 en P4).
 - Afvoer: Constant druk gestuurde gecentraliseerde ventilator.
Ventilatordruk instellen zodat de druk over de Healthconnector niet meer dan 200 Pa bedraagt.
- Meerdere Healthconnectoren kunnen verbonden worden met één centrale ventilator: Healthconnectoren worden parallel geplaatst.
- Plaatsing:
 - Binnenomgeving (bij voorkeur binnen het geïsoleerde volume).
 - In het luchtkanaal van het/de aangesloten lokaal(en).
 - De Healthconnector kan zowel horizontaal als verticaal geplaatst worden.
- Inregeling (manueel): begrenzing maximale opening
 - Een bediening (optioneel) of Modbus gebouwbeheersysteem is nodig om de inregeling op te starten.
 - Meet het debiet op (met een anemometer) aan het extractierooster in de locatie. Met de bediening of Modbus dient het nominaal debiet van de Healthconnector ingesteld te worden (= positiebepaling nominale stand klepblad). Verdere fijnregeling kan eventueel gebeuren aan het regelbaar extractierooster.

Uitgebreide toepassingen

▪ Koppeling met toevoerrooster met motorgestuurde binnenklep:

De Healthconnector kan verbonden worden met Renson gemotoriseerde toevoerroosters (0-10V signaal). Op die manier kan de gemotoriseerde binnenklep van het toevoerrooster gestuurd worden in functie van de binnenluchtkwaliteit.

▪ Koppeling met gebouwbeheersysteem:

De Master Healthconnector kan met een (extern) gebouwbeheersysteem gekoppeld worden via Modbus of via 0-10V spanningssignaal. Op die manier kan bijvoorbeeld het ventilatiedebiet aangestuurd worden volgens de logica van het gebouwbeheersysteem.

Modbus®

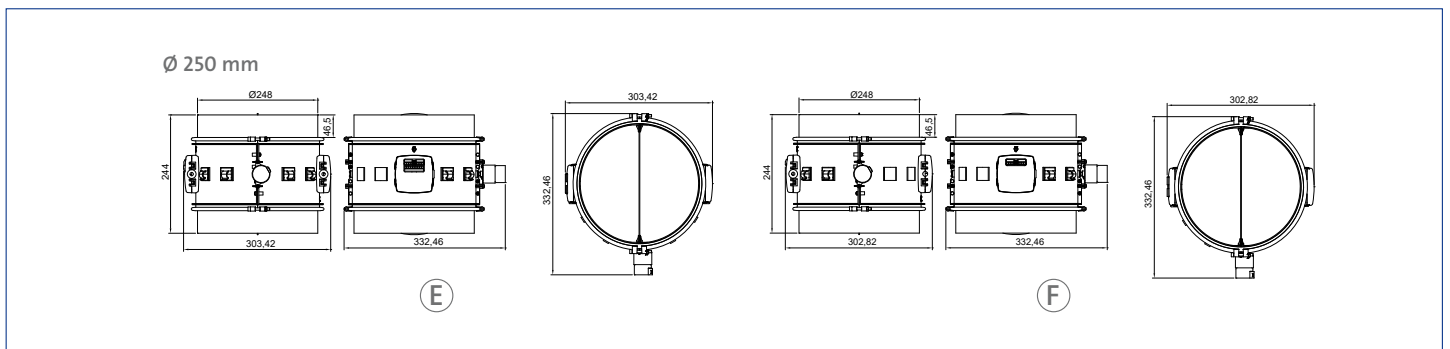
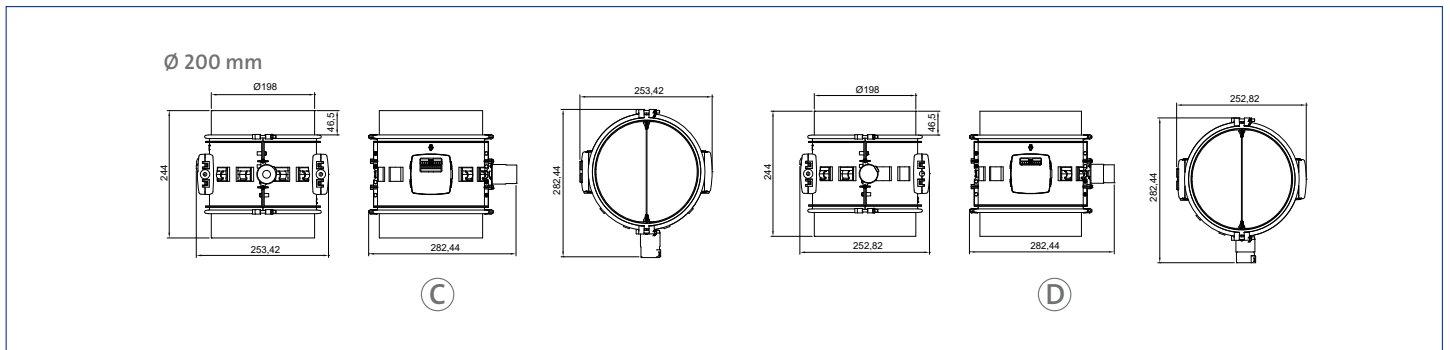
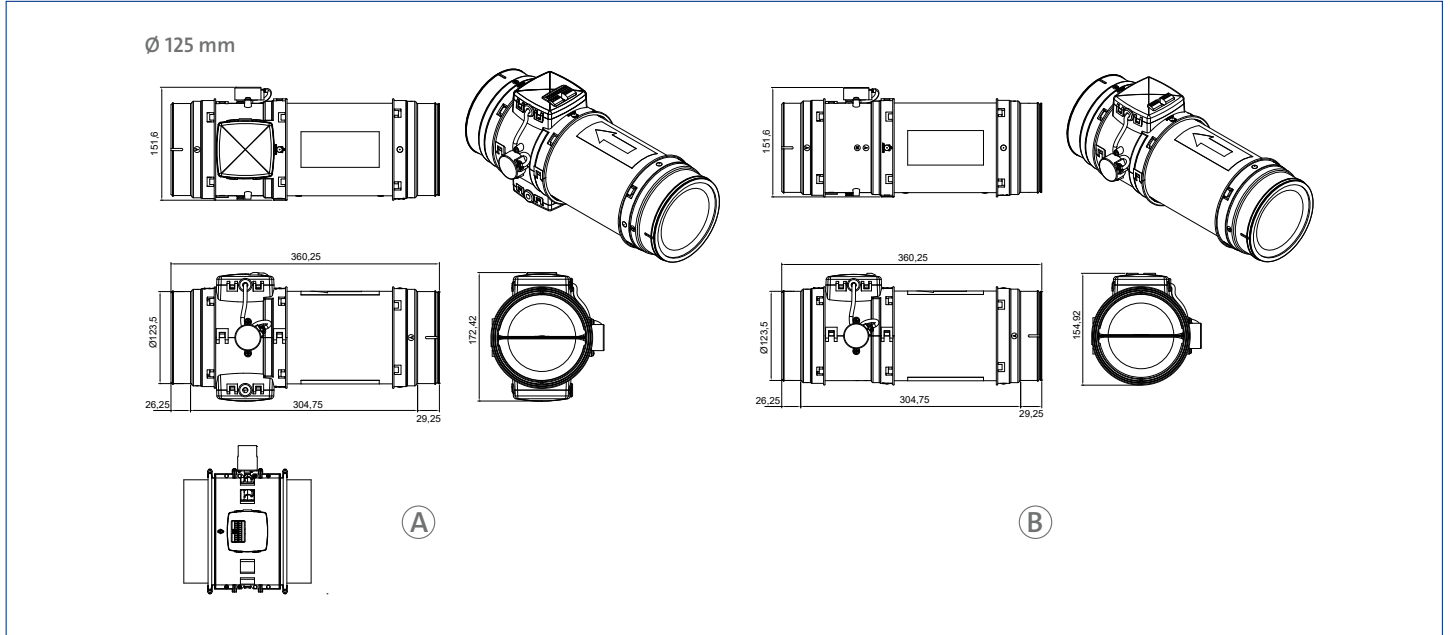
- Aansturing & weergave van positie klepstand (7 stappen + klepblad volledig dicht).
- Aansturing & weergave van ventilatiemodes HDC en ECO.
- Inregeling: bepalen van maximum en minimum klepstand.
- Weergave gemeten CO₂-waarde (in ppm) (indien CO₂-sensor aanwezig).
- Instellen CO₂-threshold (indien CO₂-sensor aanwezig).
- Feedback van de werking Healthconnector:
 - sensoren
 - weergave storingen
 - positie klepblad
 - regeling actief ja/nee voor CO₂, RH en/of IAQ

0-10V spanningssignaal

- Manuele aansturing positie klepstand (7 stappen + klepblad volledig dicht).
- Aansturing ventilatiemode HDC.

Technische tekeningen

Healthconnector	Ø 125 mm	Ø 200 mm	Ø 250 mm
Master	(A)	(C)	(E)
Slave	(B)	(D)	(F)





CO₂ MONITOR

Omschrijving

IAQ is de maatstaf voor binnenlucht kwaliteit, want een comfortabele omgeving binnenhuis houdt mensen fris, werkefficiënt en gezond. De CO₂-concentratie is een belangrijke indicator voor goede binnenlucht kwaliteit. Hierbij kan de Renson CO₂-monitor een nuttig hulpmiddel zijn.

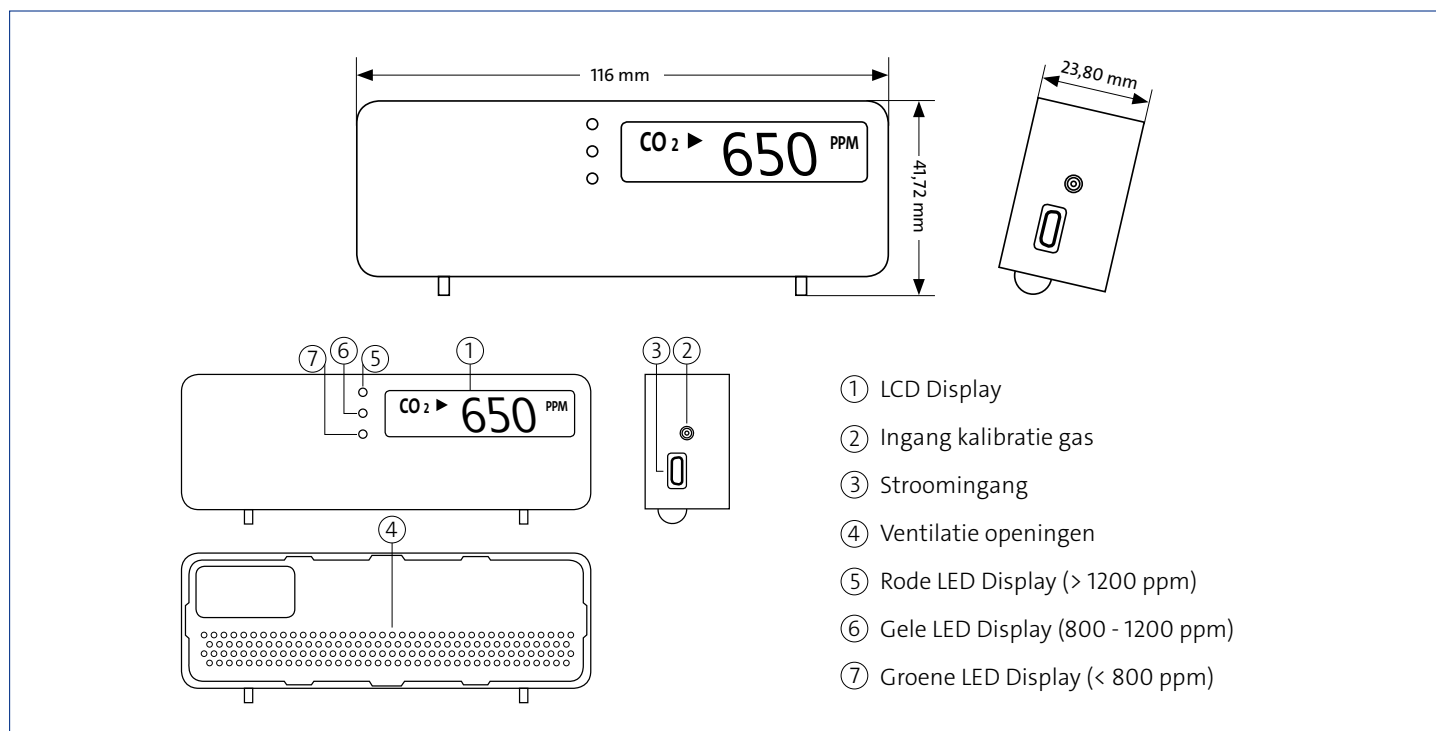
Producteigenschappen

- Kleur: zwart
- Meetbereik CO₂: 0 - 3000 ppm
- Operationele temperatuur: 0 - 50 °C
- Accuraatheid CO₂-meting: 0 - 2000 ppm: ± 7%, > 2000 ppm: ± 10 %
- AC/DC adapter: niet inbegrepen (Batterij CO₂-monitor apart verkrijgbaar, art. nr. 5310000006)

- DC output range: 5 VDC/300 mA
- 3 LEDs: huidige Indoor Air Quality (IAQ)
- Interface communicatie: Windows XP, Windows 7
- USB functie
- Loggen gegevens:
 - Real time grafiek: temperatuur en CO₂
 - Historiek: datum, tijdstip, temperatuur en CO₂

Verpakking

- Artikelnummer: 5310000014
- Afmetingen: 116 x 38 x 23,8 mm (b x h x l)
- Verpakking: per 4 stuks



CO₂-MONITOR BATTERIJ



Omschrijving

De Renson CO₂-monitor (artikelnummer 5310000014) wordt mobiel dankzij de batterij CO₂-monitor, een handige gadget waarmee zonder stop-contact in de buurt elektrische apparaten opgeladen kunnen worden.

De CO₂-monitor kan langer gebruikt worden en de binnenlucht-kwaliteit (IAQ) kan gemeten worden op verschillende locaties. Bovendien kan de Batterij CO₂-monitor ook voor andere doeleinden aangewend worden, zoals het opladen van een smartphone of tablet.

Producteigenschappen

- Kleur: zwart
- Materiaal: aluminium
- Capaciteit 2200 mAh
- Oplaadtijd: 2 uur
- Type batterij: Lithium-ion
- Indicatie van de laadstatus:
 - rood bij opladen
 - uit wanneer opgeladen
 - blauw indien volledig leeg
- Output: 5V/1A
- USB-kabel

Verpakking

- Artikelnummer: 5310000006
- Afmetingen: 93 x 22 x 21 mm (b x h x l)
- Verpakking: per 18 stuks



MVS-15

Vraaggestuurde woonhuisventilator

Stil en energiezuinig

90 maanden garantie

Een buitengewoon binnenklimaat is ons motto! Wij willen niets liever dan de gezonde frisse buitenlucht in uw woning brengen. Uiteraard op een zeer verantwoorde en comfortabele wijze. Comfortabel dankzij een zeer laag geluidsniveau en ook nog eens zeer zuinig.

SmartLine en BlueLine

Binnen de MVS-15 serie woonhuisventilatoren worden een tweetal lijnen onderscheiden, te weten: De SmartLine en de BlueLine. De SmartLine, standaard voorzien van ingebouwde vochtsensor en geschikt voor CO₂-vraagsturing, is hierbij het slimste én stilste jongetje van de klas. De BlueLine daarentegen levert topprestaties tegen een scherpe prijs en is naast uiterst stil bijzonder geschikt voor de Perilex 3-standenschakelaar en/of RF-bediening.

Bewezen de stilste

De MVS-15 woonhuisventilator is de stilste én meest energiezuinige woonhuisventilator in alle standen. Onafhankelijke metingen in verschillende projecten hebben dit aangetoond. Deze ultieme prestaties komen voort uit een aantal doordachte ontwikkelingen. Eén van de belangrijkste is de "Greentech radical" gelijkstroom motor in een EPP slakkenhuis! Deze combinatie zorgt voor een zeer geluidsarme werking. Ook de luchtdichtheid en geluiddempende werking is dankzij het EPP slakkenhuis nog eens sterk verbeterd. Hiermee is de MVS-15 de perfecte balans tussen geluid, energieverbruik en comfort!

Hoogste EPC reductie

De MVS-15 heeft een zeer gunstig effect op de EPC. Hieronder kunt u precies zien wat de actuele besparing is.

besparing	
MVS-15	tot 0,120 EPC winst*
MVS-15RHB CO ₂ basis	tot 0,151 EPC winst*
MVS-15RHB CO ₂ plus (Elke verblijfsruimte een CO ₂ sensor)	tot 0,171 EPC winst*

*De uitgangspunten voor de berekening is een tussenwoning zoals vastgelegd door Agentschap NL met Qv10kar = 0,4 l/s m² en Luka D. De opgegeven reducties zijn ten opzichte van systeem C.1 met een EPC van 0,75.

90 maanden garantie

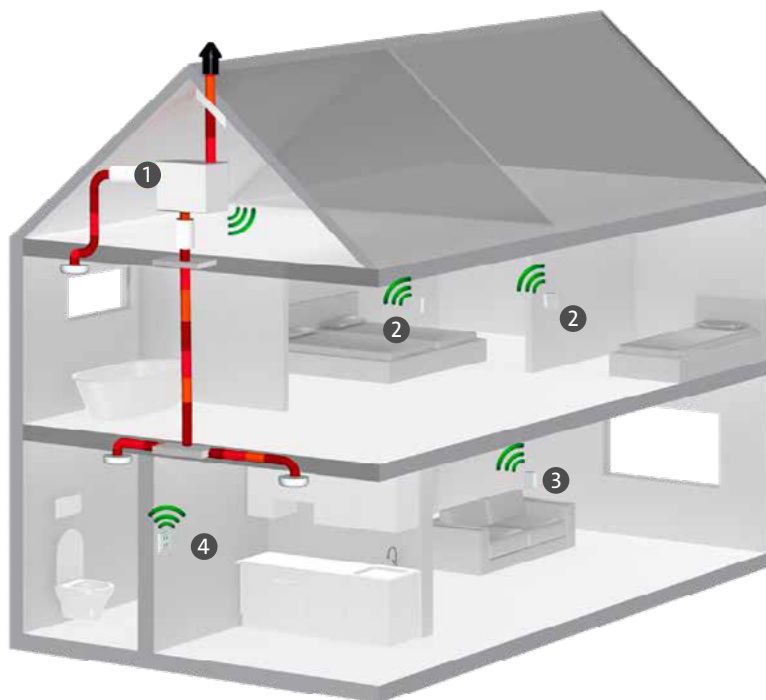
Door gebruik te maken van de laatste gelijkstroom technieken en optimale toepassing van composiet materialen in de waaier is het toestel zeer onderhoudsarm. Om aan te geven dat de MVS-15 hiermee een betrouwbare ventilator is in elke woning, geldt een garantietermijn van maar liefst 90 maanden na registratie*.




*Zie de voorwaarden op www.orcon.nl

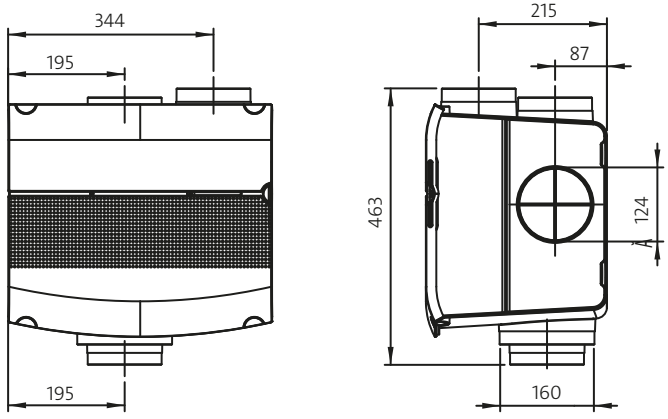
Met ingebouwde vochtsensor (SmartLine)

Ook wat betreft afstandsbedieningen en sensoren maken wij het u gemakkelijk. De MVS-15 is in meerdere uitvoeringen te verkrijgen. Zowel met perilex als randaarde steker, met ingebouwde radiografische ontvanger inclusief vochtsensor en met of zonder afstandsbediening. Geschikt voor CO₂-vraagsturing of (nog) niet. De uitvoeringen zijn achteraf eenvoudig aan te passen.

- ① MVS-15 woonhuisventilator met ingebouwde vochtsensor (H).
- ② CO₂ Ruimtesensor 15RF in slaapkamer(s) (230V).
- ③ CO₂ Bedieningssensor 15RF in de woonkamer (230V).
- ④ Afstandsbediening 15RF in de keuken (batterij gevoed).



vochtsensor (H)	afstandsbediening 15 RF	CO ₂ bedieningssensor 15 RF
		 CO ₂ ruimtesensor 15 RF
De vochtsensor zit standaard geïntegreerd in de woonhuisventilator (type H uit de SmartLine) en meet het vochtgehalte in de afgezogen lucht van keuken, badkamer en toilet. In de automatische stand draait de ventilator in de laagste stand en is de vochtsensor actief. Als de ingebouwde vochtsensor constateert dat de vochtigheid stijgt, bijvoorbeeld tijdens het koken of douchen zal het toestel naar een hogere stand schakelen. 15 minuten na het douchen of koken schakelt het toestel weer naar de lage stand.	De afstandsbediening RF wordt meegeleverd bij de MVS-RHB uitvoeringen uit de SmartLine en is voor de bewoner eenvoudig en duidelijk in het gebruik. Door middel van de 6 toetsen kiest de bewoner in welke stand het toestel draait. De afstandsbediening RF is eenvoudig te plaatsen, door het gebruik van de batterij is het aanbrengen van bekabeling overbodig.	Bedieningsgemak en comfort, dat is er sturen op CO ₂ en handmatig kiezen voor de gewenste ventilatiestand. Bijkomend voordeel is dat uitbreiding met extra CO ₂ Ruimtesensoren RF en Afstandsbedieningen RF mogelijk is.
belangrijke kenmerken	belangrijke kenmerken	belangrijke kenmerken
<ul style="list-style-type: none"> ■ Automatische sturing op vocht. ■ Ingebouwd in MVS-15 SmartLine, geen extra componenten nodig. ■ Instelbare nadraaitijd (15 of 30 min.). ■ Nadraaiestand instelbaar (midden- of hoogstand). 	<ul style="list-style-type: none"> ■ 4 bedieningsstanden: Hoog/Midden/Laag/Afwezig. ■ Timerfunctie: 15, 30 of 60 min. ■ Automatische stand. ■ Tweekleuren LED geeft de status van het systeem aan. ■ Batterij met lange levensduur. 	<ul style="list-style-type: none"> ■ 2 in 1: gezonde lucht en bedieningsgemak. ■ Hoogste EPC winst. ■ Geeft stand en status ventilatiesysteem weer. ■ Draadloze communicatie, 230V gevoed. ■ LED's dimmen automatisch.

wat maakt de MVS-15 bijzonder?	maatvoering
<ul style="list-style-type: none"> ■ Bewezen de stilste en zuinigste in alle ventilator standen. ■ Hoogste EPC reductie. ■ 90 maanden garantie na registratie. ■ Met ingebouwde vochtsensor (H). ■ Maximale lucht opbrengst van 435 m³/h bij 200 Pa. ■ 28 instelmogelijkheden in keuze luchtdebiet. ■ Onderaansluiting voorzien van Ø 160 of Ø 125 mm. 	 <p style="text-align: center;">vooraanzicht zijaanzicht</p>

type	MVS-15R	MVS-15P	MVS-15RH	MVS-15RHB	MVS-15 RHBP	MVS-15RH CO ₂ B
Artikelnummer	5220000124	5220000102	5220000103	5220000104	5220000175	5220000125
Draadloos bedienbaar	○	-	○	●	●	●
Timer functie	○	-	○	●	●	○
Vochtsturing	-	■	●	●	●	●
CO ₂ -sturing	○	■	○	○	○	●
Uitvoering steker	Randaarde	Perilex	Randaarde	Randaarde	Perilex	Randaarde
Regelaar/bediening	Excl. bediening 15 RF	Excl. CV-3	Excl. bediening 15 RF	Incl. bediening 15 RF	Incl. bediening 15 RF/CV-3	Incl. CO ₂ bediening
Max. luchtopbrengst bij 200/100 Pa	435/600 m ³ /h	435/600 m ³ /h	435/600 m ³ /h	435/600 m ³ /h	435/600 m ³ /h	435/600 m ³ /h
Energie label	E*	E*	D	D	D	B
Ecodesign 2018 Plug & Play	Nee	Nee	Ja	Ja	Ja	Ja

● Standaard ○ Optioneel - Niet leverbaar ■ Optioneel bedraad

*Voor toekenning van energielabel D in de woningbouw is het plaatsen van een extra sensor noodzakelijk.

				
CV-3 standenschakelaar	Afstandsbediening 15RF	CO ₂ Ruimtesensor 15RF	CO ₂ Bedieningssensor 15RF	Duo Deal Afstandsbediening 15RF + CO ₂ Ruimtesensor 15RF
artikelnummer: 5250000135	artikelnummer: 5250000132	artikelnummer: 5250000131	artikelnummer: 5251000036	artikelnummer: 5250000145

Technische gegevens

Op deze pagina's zijn de technische gegevens van de MVS-15 weergegeven. Voor deze gegevens geldt dat de luchtvolume metingen zijn uitgevoerd volgens ISO 5801 en de geluidsmetingen volgens ISO 3741. Genoemde standaarden worden benoemd in NEN-EN 13053. Hierbij is uitgegaan van een ventilatiesysteem met een kanaaldiameter van \varnothing 160 mm. Geluid meetgegevens worden conform de VLA (Vereniging Leveranciers van Luchttechnische Apparaten) weergegeven in het

A-gewogen geluidsvermogen (LwA), niet te verwarren met het lagere LpA (geluidsdruk). Hieronder staan de technische gegevens voor de verschillende standen van de MVS-15 en een overzicht met ontwerpwaarden die nodig zijn voor het ontwerp van een ventilatiesysteem. De ventilatieproducten van Orcon voldoen aan de Europese Ecodesign eisen.

stand	curve	lucht-opbrengst	externe opvoerhoogte	opgenomen vermogen	Opgenomen stroom	cos ϕ	geluidsvermogen aanzuigzijde LwA (dB(A))	geluidsvermogen toestel behuizing LwA (dB(A))
	Instelling (nummer)	Qv (m ³ /h)	Pf (Pa)	Pe (Watt)	In (A)	(Cos ϕ)		
afwezig	0	38	4	2	0,05	0,24	24	28
laag	1a	45	5	2	0,05	0,25	24	28
laag	2a	78	12	3	0,05	0,27	27	29
midden	3a	150	46	7	0,09	0,34	41	37
midden	4a	171	62	9	0,12	0,36	44	39
midden	5a	216	100	15	0,18	0,39	49	43
midden	6a	222	101	16	0,18	0,39	49	43
midden	7a	245	123	20	0,22	0,41	53	46
midden	8a	270	150	27	0,28	0,43	55	49
midden	9a	293	176	32	0,33	0,43	57	51
midden	10a	295	178	33	0,33	0,44	57	51
hoog	11a	245	123	20	0,22	0,41	53	46
hoog	12a	312	198	38	0,37	0,44	60	53
hoog	13a	318	208	40	0,39	0,45	63	53
hoog	14a	342	241	50	0,47	0,46	64	55

Ontwerpgegevens lage kanaalweerstand

stand	curve	lucht-opbrengst	externe opvoerhoogte	opgenomen vermogen	opgenomen stroom	cos ϕ	geluidsvermogen aanzuigzijde LwA (dB(A))	geluidsvermogen toestel behuizing LwA (dB(A))
	instelling (nummer)	Qv (m ³ /h)	Pf (Pa)	Pe (Watt)	In (A)	(Cos ϕ)		
midden	3a	105	70	7	0,09	0,24	40	38
midden	4a	106	100	9	0,11	0,25	43	38
midden	5a	217	100	16	0,18	0,27	49	44
midden	8a	315	100	26	0,29	0,34	57	52
hoog	10a	359	100	33	0,34	0,36	60	54

Ontwerpgegevens hoge kanaalweerstand

midden	5a	148	150	15	0,17	0,39	48	43
midden	8a	272	150	27	0,28	0,42	56	50
midden	10a	319	150	33	0,33	0,43	59	52
hoog	13a	361	150	40	0,40	0,44	63	54



Green Igloo

‘Green Igloo’ is hét groene label van Orcon en zusterbedrijf Thercon. ‘Green Igloo’ staat voor een efficiënt ventilatiesysteem en een duurzaam verwarmingssysteem in een goed geïsoleerde laag energie woning, school of kantoor. Meer over Green Igloo leest u op www.greenigloo.nl

Het kantoor van Orcon en Thercon in Veenendaal is een perfect voorbeeld van een modern en energiezuinig kantoorgebouw, geheel geklimatiseerd volgens het Green Igloo label. Volg het energieverbruik van ons pand op de voet met de Energy Monitor op: www.greenigloo.nl/energiemonitor

Maatschappelijk verantwoord ondernemen

Een buitengewoon binnenklimaat betekent ook aandacht voor het buitenklimaat. We voelen ons dan ook verantwoordelijk voor mens en milieu. Zo passen we in de ontwikkeling van onze producten zoveel mogelijk recyclebare materialen toe en maken we in ons productieproces gebruik van mensen uit de sociale werkvoorziening.

3




CO₂ INBOUW-BEDIENINGSSENSOR 15 RF

Bediening en CO₂ sensor in één

Past in elk vierkant 55 mm afdekraam

Draadloze communicatie, 230V gevoed

Algemeen

Bedieningsgemak en comfort, dat is waar de orcon CO₂ inbouw bedieningssensor voor staat. Een samenvoeging van de afstands-bediening en de CO₂ ruimtesensor in combinatie met de nieuwste RF en CO₂ meet technologie. De vochtsensor, die standaard in de woonhuis-toestellen van orcon is ingebouwd, maken het een slimme totaaloplossing. Met deze bediening en sensor is de bewoner in staat om de woning van een buitengewoon binnenklimaat te voorzien. Sturen op CO₂ en handmatig kunnen kiezen voor een gewenste ventilatiestand, je doet het met één druk op de knop.

Kenmerken

- Voor montage in standaard inbouw doos.
- 2 in 1: gezonde lucht en bedieningsgemak.
- Hoogste EPC/BENG winst in combinatie met de beste gelijkwaardigheidsverklaringen.
- Geeft stand en status ventilatiesysteem weer.
- Past in elk vierkant 55 mm afdekraam.
- Draadloze communicatie, 230V gevoed.
- LED's dimmen automatisch.
- Keert automatisch terug naar vraaggestuurd ventileren.

Eenvoudig uit te breiden

Uitbreiding met extra CO₂ inbouw-bedieningssensoren is mogelijk (tot 20 stuks).





Bedieningssensor en ruimtesensor in 1

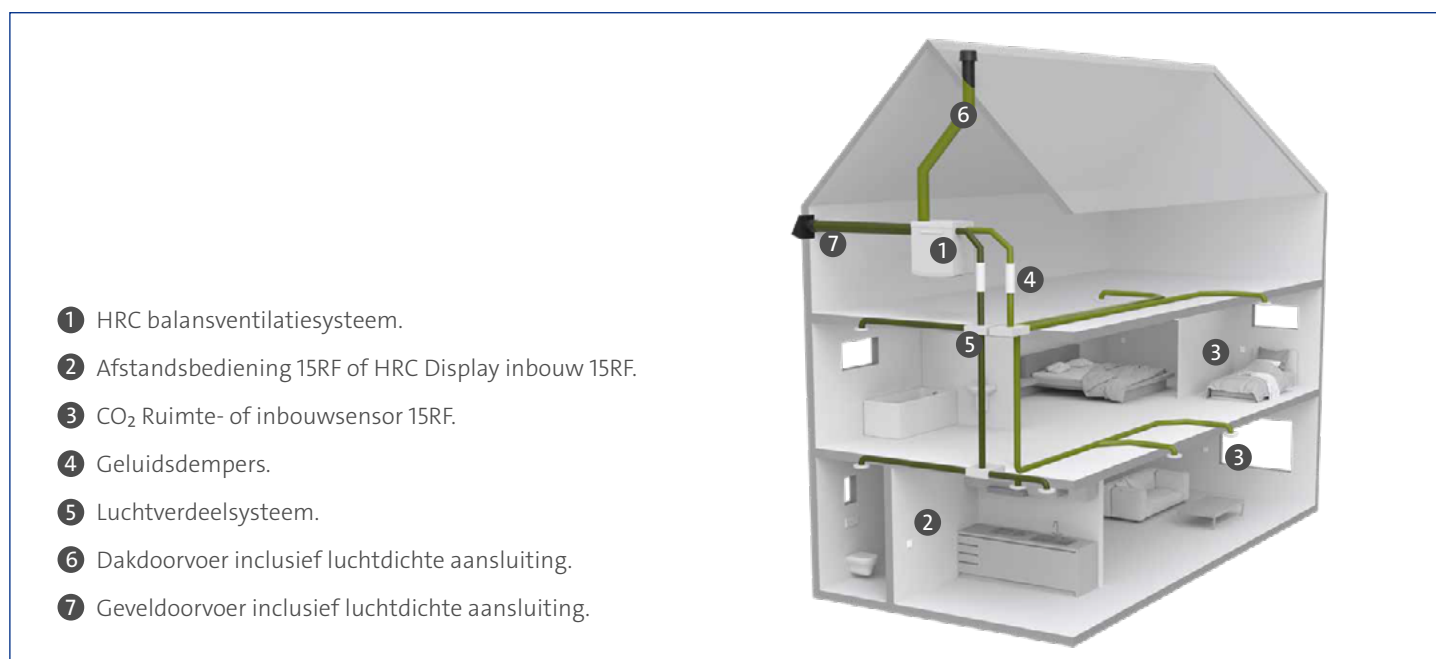
De nieuwe inbouw-bedieningssensor heeft naast een energiezuinig automatische modus ook een Buitengewoon goed modus, waarmee het binnenklimaat nog beter wordt geventileerd.

Draadloze communicatie

De CO₂ inbouw-bedieningssensor communiceert draadloos met het toestel, wordt gevoed met 230V en is toepasbaar op Orcon MVS-15RH en HRC-Max en Smart serie toestellen.

Toebehoren

woonkamer	badkamer	slaapkamer	keuken
			
CO₂ inbouw-bedieningssensor 15RF Bediening en CO ₂ sensor in één. Wordt in de woonkamer geplaatst als centrale bedieningseenheid.	Vochtsensor Zit standaard ingebouwd in de MVS-15RH en HRC-Max en Smart uitvoering. Schakelt automatisch op vocht bij douchen.	CO₂ Inbouw-bedieningssensor 15RF Voor een buitengewoon binnenklimaat worden in de slaapkamers CO ₂ inbouw- bediening- sensoren 15RF geplaatst.	Afstandsbediening 15RF Bij toepassing van een motorloze wasemkap kan voor de bediening hiervan een Afstands- bediening 15RF geplaatst worden.





COMPACT 10

Vraaggestuurde woonhuisventilator

Stil en energiezuinig

Compacte uitvoering

Een buitengewoon binnenklimaat is ons motto! Wij willen niets liever dan de gezonde frisse buitenlucht in uw woning brengen. Uiteraard op een zeer verantwoorde en comfortabele wijze. Comfortabel dankzij een zeer laag geluidsniveau en ook nog eens zeer zuinig.

CompactLine

Wie klein is moet slim zijn. Met een hoogte van slechts 27,8 cm en een laag geluidsniveau is onze compacte woonhuisventilator dé oplossing voor krappe inbouwsituaties. Ideaal voor bijvoorbeeld een renovatie! De CompactLine-serie is leverbaar in perilex of smart Randaarde RF-versie met geïntegreerde vochtsensor en meegeleverde afstandsbediening.

De CompactLine kent een zeer eenvoudige montage dankzij de vier meegeleverde schroeven en pluggen. Montage en reiniging zijn makkelijk uit te voeren, doordat het slakkenhuis is te verwijderen zonder schroeven (bajonetsluiting).

Wat maakt de compact-10 bijzonder?

Kenmerken uitvoering Compact-10P

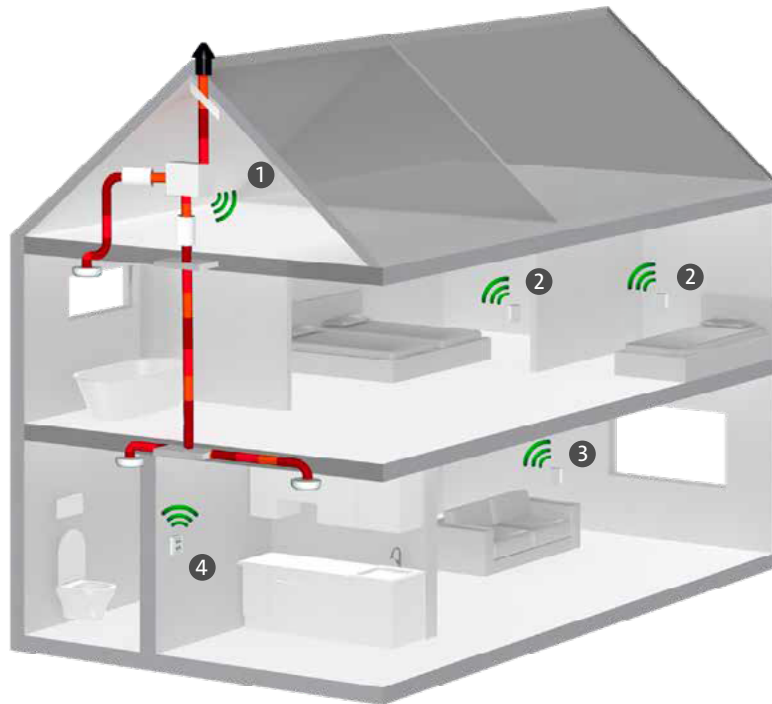
- Energiezuinige EC-gelijkstroommotor.
- Voorzien van een perilexsteker (P).
- Royale capaciteit van 320 m³/h bij 150 Pa.
- 28 tot 40 instelmogelijkheden middels dipswitch.
- Laag geluidsniveau.
- Kleinste formaat.




Kenmerken uitvoering Compact-10RHB

Naast de hiernaast genoemde kenmerken:

- Voorzien van een radiografische afstandsbediening inclusief vochtsensor en ontvanger.
- Standaard uitgevoerd in 4 standen: Hoog/Midden/Laag/Afwezig.
- Snoer met randaarde stekker en aardpen aansluiting.
- Extra energiezuinig door automatische vochtdetectie.
- Instelbare nalooptijd van 15, 30 of 60 minuten.
- Geen bedrading tussen woonhuisventilator en bediening.
- Hoge EPC reductie met 1 of meer extra CO₂ sensoren.

- ① Compact-10 woonhuisventilator met ingebouwde vochtsensor (H).
- ② CO₂ Ruimtesensor 15RF in slaapkamer(s) (230V).
- ③ CO₂ Bedieningssensor 15RF in de woonkamer (230V).
- ④ Afstandsbediening 15RF in de keuken (batterij gevoed).



vochtsensor (H)	afstandsbediening 15 RF	CO ₂ bedieningssensor 15 RF
		
<p>De vochtsensor zit standaard geïntegreerd in de woonhuisventilator (type RHB) en meet het vochtgehalte in de afgezogen lucht van keuken, badkamer en toilet. In de automatische stand draait de ventilator in de laagste stand en is de vochtsensor actief. Als de ingebouwde vochtsensor constateert dat de vochtigheid stijgt, bijvoorbeeld tijdens het koken of douchen zal het toestel naar een hogere stand schakelen. 15 minuten na het douchen of koken schakelt het toestel weer naar de lage stand.</p>	<p>De afstandsbediening RF wordt meegeleverd bij de Compact-10RHB uitvoering en is voor de bewoner eenvoudig en duidelijk in het gebruik. Door middel van de 6 toetsen kiest de bewoner in welke stand het toestel draait. De afstandsbediening RF is eenvoudig te plaatsen, door het gebruik van de batterij is het aanbrengen van bekabeling overbodig.</p>	<p>Bedieningsgemak en comfort, dat is waar de CO₂ Bedieningssensor RF voor staat. Met slechts één bediening is de bewoner in staat om de woning van een buitengewoon binnenklimaat te voorzien. Sturen op CO₂, vocht en handmatig kunnen kiezen voor een gewenste ventilatiestand. Bijkomend voordeel is dat uitbreiding met extra CO₂ Ruimtesensoren RF en Afstands-bedieningen RF mogelijk is.</p>
belangrijke kenmerken	belangrijke kenmerken	belangrijke kenmerken
<ul style="list-style-type: none"> ■ Automatische sturing op vocht. ■ Ingebouwd in Compact-10RHB, geen extra componenten nodig. ■ Instelbare nadraaitijd (15 of 30 min.). ■ Nadraaistand instelbaar (midden- of hoogstand). 	<ul style="list-style-type: none"> ■ 4 bedieningsstanden: Hoog/Midden/Laag/Afwegig. ■ Timerfunctie: 15, 30 of 60 min. ■ Automatische stand. ■ Tweekleuren LED geeft de status van het systeem aan. ■ Batterij met lange levensduur. 	<ul style="list-style-type: none"> ■ 2 in 1: gezonde lucht en bedieningsgemak. ■ Hoogste EPC winst. ■ Geeft stand en status ventilatiesysteem weer. ■ Draadloze communicatie, 230V gevoed. ■ LED's dimmen automatisch.

type	Compact-10P	Compact-10RHB
Artikelnummer	5220000118	5220000119
Draadloos bedienbaar	-	●
Timer functie	-	●
Vochtsturing	■	●
CO ₂ -sturing	■	○
Uitvoering steker	Perilex	Randaarde
Regelaar/bediening	Excl. CV-3	Afstandsbediening 15 RF
Max. luchtopbrengst bij 200/100 Pa	320/355 m ³ /h	320/355 m ³ /h
Energielabel	E/D*	D/B*
Ecodesign 2018 Plug & Play	Nee	Ja

● Standaard ○ Optioneel - Niet leverbaar ■ Optioneel bedraad

*Met 1 extra sensor.

				
CV-3 standenschakelaar	Afstandsbediening 15RF	CO ₂ Ruimtesensor 15RF	CO ₂ Bedieningssensor 15RF	Duo Deal Afstandsbediening 15RF + CO ₂ Ruimtesensor 15RF
artikelnummer: 5250000135	artikelnummer: 5250000132	artikelnummer: 5250000131	artikelnummer: 5251000036	artikelnummer: 5250000145

Tabel A Compact-10RHB en Compact-10P

stand	curve A	lucht- opbrengst	externe opvoerhoogte	opgenomen vermogen	stroom	geluid aanzuig	geluid behuizing
	Instelling (nummer)	Qv (m ³ /h)	Pf (Pa)	Pe (Watt)	I (A)	LwA (dB(A))	LwA (dB(A))
laag	1a	53	3	4	0,06	26	31
laag	2a	65	5	4	0,06	28	32
midden	3a	108	15	6	0,09	37	37
midden	4a	124	19	8	0,10	41	40
midden	5a	143	26	10	0,12	45	44
midden	6a	159	32	12	0,14	47	46
midden	7a	173	37	14	0,16	50	48
midden	8a	204	52	19	0,21	54	52
midden	9a	214	57	22	0,24	56	53
midden	10a	220	60	23	0,25	56	53
hoog	11a	173	37	14	0,16	50	48
hoog	12a	234	69	27	0,29	57	55
hoog	13a	239	71	29	0,30	58	55
hoog	14a	261	85	36	0,36	60	57

Tabel B Compact-10RHB en Compact-10P

stand	curve A	luchtopbrengst	externe opvoerhoogte	opgenomen vermogen	stroom	geluid aanzuig	geluid behuizing
	Instelling (nummer)	Qv (m ³ /h)	Pf (Pa)	Pe (Watt)	I (A)	LwA (dB(A))	LwA (dB(A))
laag	1	64	1	4	0,06	26	29
laag	2	108	7	6	0,08	36	38
midden	3	124	11	7	0,09	40	39
midden	4	143	15	9	0,11	44	45
midden	5	173	22	12	0,14	49	47
midden	6	204	31	18	0,20	53	51
hoog	7	186	27	14	0,17	51	48
hoog	8	233	42	24	0,26	56	53
hoog	9	250	49	29	0,30	59	55
hoog	10	267	56	34	0,34	60	57
hoog	11	285	62	39	0,39	62	58
hoog	12	303	70	46	0,45	64	59
hoog	13	319	79	55	0,52	65	61
hoog	14	360	99	75	0,68	67	63

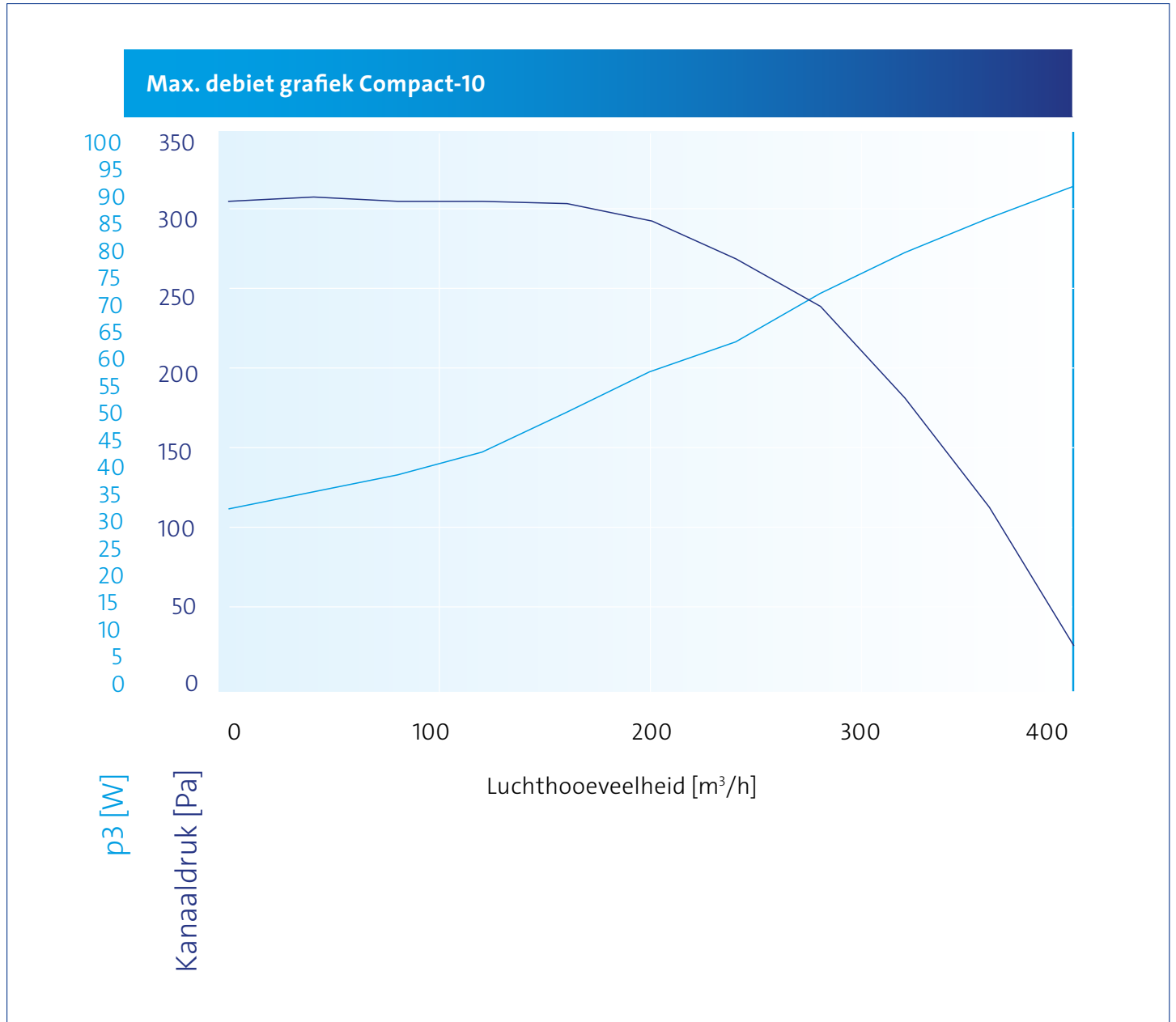
Tabel C Compact-10P

stand	curve A Instelling (nummer)	luchtopbrengst Qv (m ³ /h)	externe opvoerhoogte Pf (Pa)	opgenomen vermogen Pe (Watt)	stroom I (A)	geluid aanzuig LwA (dB(A))	geluid behuizing LwA (dB(A))
laag	1	87	9	5	0,07	34	35
laag	2	123	19	8	0,10	42	40
midden	3	97	11	6	0,08	36	37
midden	4	131	21	8	0,11	44	44
midden	5	153	28	11	0,13	47	45
midden	6	164	30	12	0,14	48	46
midden	7	173	33	12	0,15	49	47
midden	8	207	52	20	0,22	55	51
midden	9	216	56	22	0,24	56	52
midden	10	234	67	27	0,28	58	54
hoog	11	158	31	12	0,14	48	46
hoog	12	216	56	22	0,24	56	52
hoog	13	234	67	27	0,28	58	54
hoog	14	255	80	34	0,35	60	56
hoog	15	276	94	42	0,41	62	58
hoog	16	293	105	49	0,47	64	59
hoog	17	310	118	57	0,54	65	60
hoog	18	335	137	71	0,65	67	62

Technische gegevens

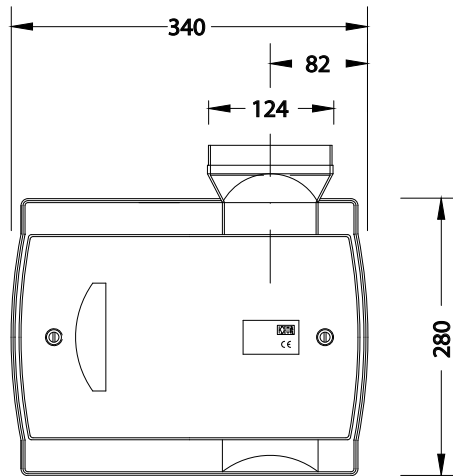
Bij de technische gegevens van de Compact-10 is uitgegaan van een ventilatiesysteem met een kanaaldiameter van \varnothing 125 mm. De meetgegevens van het geluid worden conform de VLA (Vereniging Leveranciers van Luchttechnische Apparaten) weergegeven in het A-gewogen geluidsvermogen (LwA), niet te verwarren met het

lagere LpA (geluidsdruk). Hieronder staan de technische gegevens voor de verschillende standen van de Compact-10 en een overzicht met de waarden die nodig zijn voor het ontwerp van een ventilatiesysteem. De ventilatieproducten van Orcon voldoen aan de Europese Ecodesign eisen.

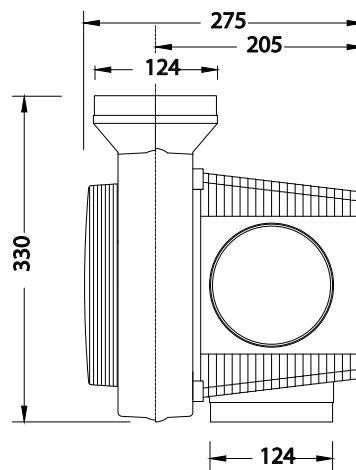


Maatvoering

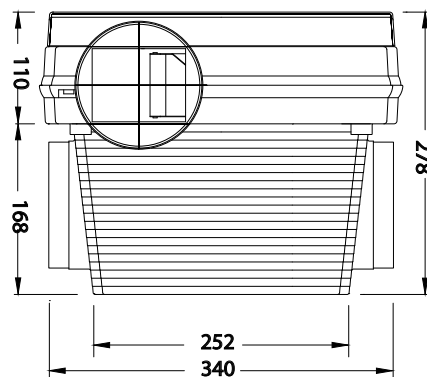
Vooraanzicht



Zijaanzicht



Bovenaanzicht





Green Igloo

‘Green Igloo’ is hét groene label van Orcon en zusterbedrijf Thercon. ‘Green Igloo’ staat voor een efficiënt ventilatiesysteem en een duurzaam verwarmingssysteem in een goed geïsoleerde laag energie woning, school of kantoor. Meer over Green Igloo leest u op www.greenigloo.nl

Het kantoor van Orcon en Thercon in Veenendaal is een perfect voorbeeld van een modern en energiezuinig kantoorgebouw, geheel geklimatiseerd volgens het Green Igloo label. Volg het energieverbruik van ons pand op de voet met de Energy Monitor op: www.greenigloo.nl/energiemonitor.

Maatschappelijk verantwoord ondernemen

Een buitengewoon binnenklimaat betekent ook aandacht voor het buitenklimaat. We voelen ons dan ook verantwoordelijk voor mens en milieu. Zo passen we in de ontwikkeling van onze producten zoveel mogelijk recyclebare materialen toe en maken we in ons productieproces gebruik van mensen uit de sociale werkvoorziening.

3