
















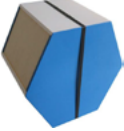



*Good climate,
better performance!*

HOOFDSTUK 4

WOONHUIS WTW SYSTEMEN

Hoofdstuk 4 Woonhuis WTW-systemen

	ComfoAir Standard Zehnder	4		CombiFlow Zehnder	51
	ComfoAir E Zehnder	9		CO₂ Sensoren RF Zehnder	57
	ComfoAir Q Zehnder	16		CO₂ Sensoren 0-10V Zehnder	60
	ComfoZone Zehnder	24		Easy RF Zehnder	63
	WHR 918 Zehnder	30		Easy 0-10V Zehnder	65
	WHR 920 Zehnder	36		Hygro Sensor RF Zehnder	67
	ComfoSpot 50 Zehnder	42		ComfoSense 55 Zehnder	69
	ComfoAir 70 Zehnder	46		Enthalpiewisselaar Zehnder	71
				Filterbox 150/180 Zehnder	73

	Endura® Delta 330 Renson	76		HRC 220 Orcon	110
	Endura® Delta 380 Renson	80		HRC 425/570 Ecosmart/Smartcomfort Orcon	114
	Endura® Delta 450 Renson	84		HRC 300/400/500 Ecomax/Maxcomfort Orcon	120
Vergelijking Endura Delta 330/380/450 Renson		88		CO₂ Inbouw-bedieningssensor 15RF Orcon	126
	Flair 300/400 Brink	90		HRC Display inbouw 15RF Orcon	128
	Renovent Sky 150/200/300 Brink	92		Geveldoorvoerrooster Ø 150 Renson	131
	Renovent Excellent 180/300/400/450 Brink	95		Geveldoorvoerrooster Ø 180 Renson	133
	Air 70 Brink	98		Geveldoorvoer Ø 160/150 Renson	135
	Brink home Brink	101		VFB Filterbox DEC	137
	Sonair Brink	103			


zehnder

 always the
best climate

COMFOAIR STANDARD

Warmteterugwinunit

300 & 400 m³/h bij 150 Pa

Maximale energiebesparing

Belangrijkste kenmerken

De Zehnder ComfoAir Standard is ontwikkeld als ideale oplossing voor het verbeteren van de binnenluchtkwaliteit bij renovatie- en nieuwbouwprojecten. Dankzij de aansluitmaten die overeenkomen met zijn voorgangers biedt de Zehnder ComfoAir Standard de mogelijkheid om een bestaand ventilatiesysteem met slechts een paar eenvoudige stappen te upgraden. De unit is de ideale vervanging voor de Zehnder WHR 90/91 en kan ook worden gebruikt als vervanging voor systemen van concurrenten. De Zehnder ComfoAir Standard heeft een uitstekende energie-efficiëntie, een laag geluidsniveau en lage onderhoudseisen, en dat alles voor een betaalbare prijs. De woonhuisventilatie-unit, met zijn modern en discreet design, is beschikbaar met een debiet tot 300 m³/h.

Zijn nieuwe krachtige warmtewisselaar en een ventilator met laag specifiek ventilatorvermogen (SFP - Specific Fan Power), maken het mogelijk dat de Zehnder ComfoAir Standard een hoog niveau van energie-efficiëntie bereikt met een laag energiegebruik. Bovendien zorgt de ventilatortechnologie voor een optimale luchtstroom en verbeterde akoestische prestaties om een hoge klantentevredenheid te garanderen. In combinatie met het verbeterde filterconcept met standaard twee Coarse (G4) filters voor toevoer- en retourlucht, levert de Zehnder ComfoAir Standard schone en pollenvrije verse lucht. Voor nog meer comfort zorgt het by-pass systeem ervoor dat de toevoerlucht in de leefruimte altijd de perfecte temperatuur heeft. De filtervervangings vindt altijd op het juiste moment plaats, dankzij een tijdgebaseerde waarschuwing. Bovendien overtuigt de unit door een gemakkelijke en flexibele inbouw, dankzij de over 90 graden draaibare bochten. Daarenboven kan de unit eenvoudig in bedrijf worden gesteld met behulp van het ingebouwde display en garandeert een eenvoudige en gemakkelijke bediening met diverse bedieningsopties zoals de Zehnder ComfoSense.

De ComfoAir Standard 300 is verkrijgbaar in een linker- of rechterluchtoevoer uitvoering, een versie met afstandsbesturing (RF - radiofrequentie), en met een voorverwarmer. Het voordeel van de voorverwarmer is dat deze zorgt voor een probleemloze ventilatie bij lage temperaturen.

Voordelen

- Verkrijgbaar in een linker- of rechterluchtoevoer uitvoering.
- Geschikt voor gebruik in nieuwbouw en renovatie.
- Hoog energie-efficiëntie en warmteterugwinning: dankzij een krachtige warmtewisselaar.
- Zomercomfort: zomer-bypass zorgt voor de optimale toevoerluchttemperatuur.
- Laag geluidsniveau: dankzij de verbeterde ventilator met laag SFP.
- Minder schadelijke stoffen in huis: verbeterd filterconcept met standaard Iso Coarse (G4)/Iso Coarse (G4) filter voor toevoer en retourlucht.
- Filtervervangings wanneer nodig: melding via een tijdgerelateerde waarschuwing.
- Eenvoudige en flexibele inbouw: dankzij de 90 graden draaibare bochten.
- Eenvoudige en gemakkelijke bediening: directe bediening via het display of met diverse bedieningsunits 100 % achterwaarts compatibel: met Zehnder WHR 90 en 91, JESTorkAir en vele andere ventilatiesystemen die een upgrade nodig hebben om te voldoen aan de huidige bouwvoorschriften.

Accessoires



ComfoAir Standaardfilter ISO
grof 60 % ISO ePM1 >50 %
(G4/F7).



Zehnder ComfoAir Standaard
montagevoet.

Technische specificaties

ComfoAir Standard E300	
Prestaties (EN 13141-7)	
Maximaal debiet	300 m ³ /h
Thermisch rendement	87 %
Specifiek ventilatorvermogen (SFP)	0,20 W (m ³ /h)
Opgenomen vermogen (q _{vd})	93,2 W
Breedte	625 mm
Breedte inclusief bochten	702 mm
Hoogte	801 mm
Hoogte inclusief bochten	845 mm
Diepte	572 mm
Aansluit gegevens	
Vorm luchtaansluiting	Rond
Diameter kanaalaansluiting	Inwendig: 160 mm (151 mm) Uitwendig: 180 mm
Diameter condensafvoer	32 mm/1 ¼"
Type condensafvoer	Buis-/draadkoppeling
Electrische gegevens	
Maximaal opgenomen vermogen	230V ± 10 % eenfasig, 50 Hz
Ampère zekering	10 A
Specificaties materiaal	
Uitwendig	Gecoat plaatstaal en ABS
Inwendig	-15 °C tot +50 °C
Warmtewisselaar	0 °C tot +45 °C
Enthalpiewisselaar	< 90 %; niet condenserend
Algemeen	
IP-classificatie	IP44
ISO-classificatie	B
Gewicht	50 kg
Filterklasse	ISO 16890 Coarse 65 %

Condensafvoer

Tijdens de werking kan zich condens vormen in de unit en in het kanaal van de afvoerlucht. Voor een probleemloze werking is aan de onderzijde van de unit een condensafvoer met een aansluiting van $\varnothing 32$ mm aangebracht. Om condensatie te voorkomen moeten de buiten- en afvoerluchtkanalen geïsoleerd zijn en een dampdichte laag hebben.

Luchtaansluitingen en luchtverplaatsingsrichtingen

De ComfoAir Standard is uitgerust met 4 draibare bochten van 45° voor de luchtaansluitingen (binnendiameter 150 mm). Dankzij deze draibare bochten kan elke aansluiting afzonderlijk naar boven of zijwaarts worden gericht voor een eenvoudige en flexibele inbouw.

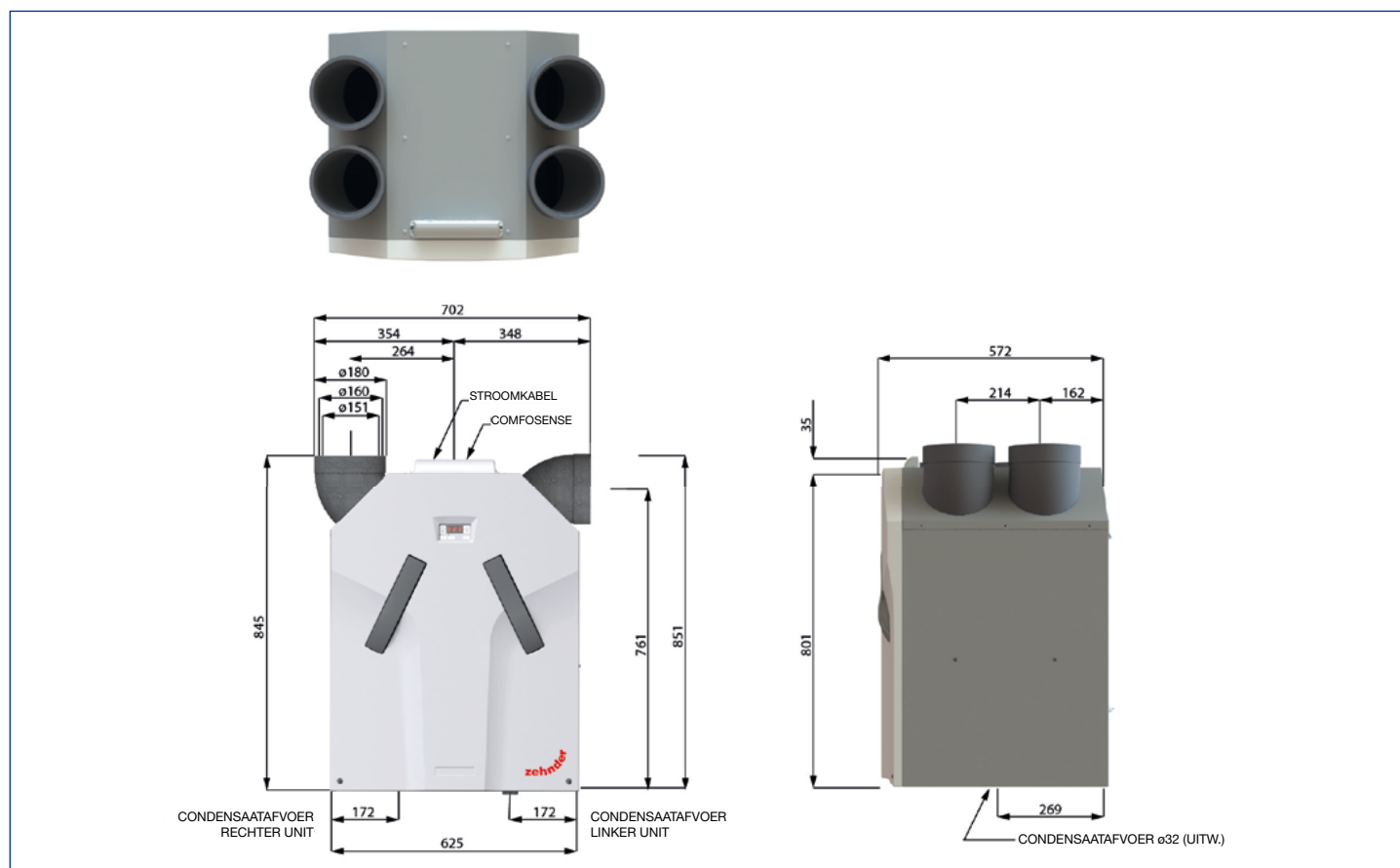


Accessoires

De ComfoSense bevat een ingebouwde tijdcontrole en kan rechtstreeks op de hoofdprintplaat worden aangesloten met behulp van de ComfoSense-aansluitkabel, zodat deze afstandsbediening met alle nodige informatie op het display kan worden gebruikt.



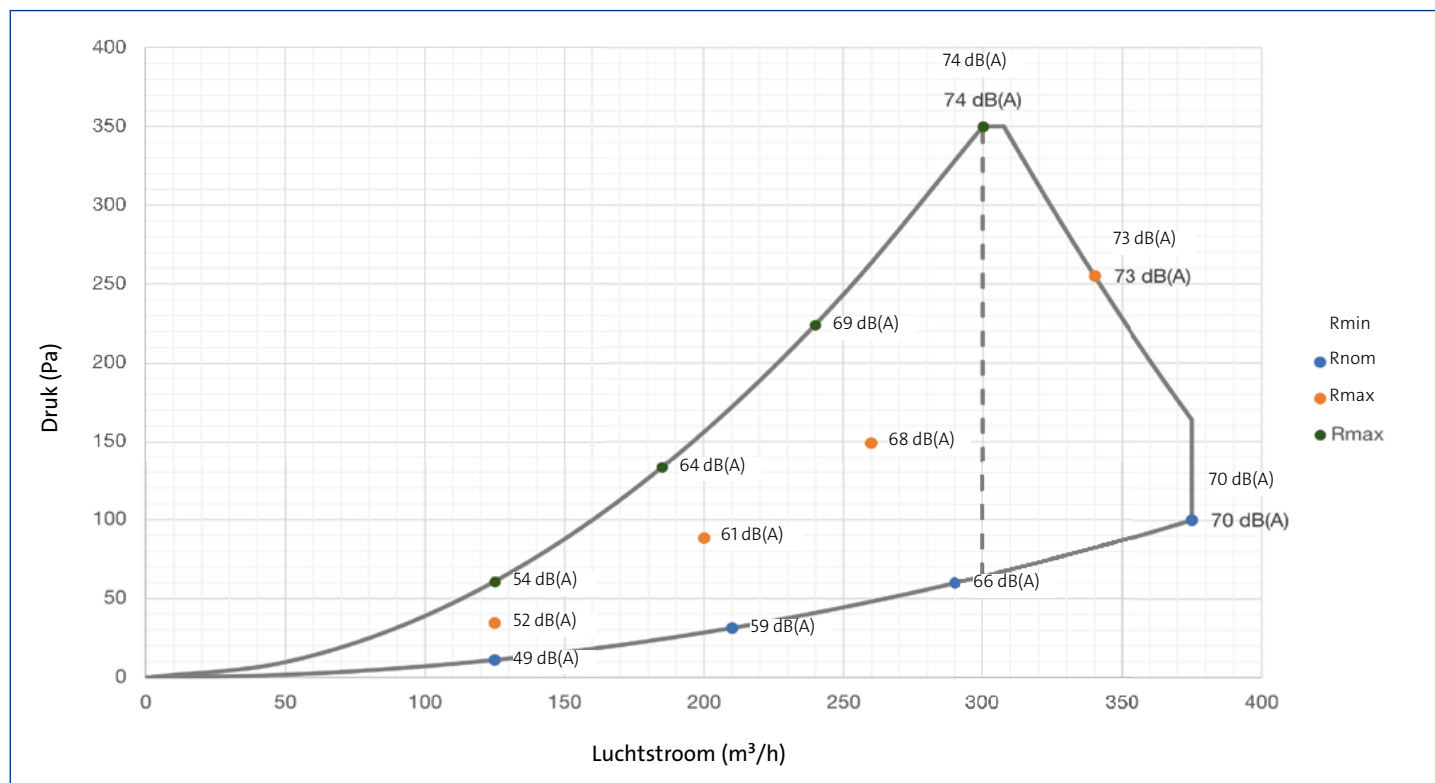
Maatvoering



Luchtgrafiek

Geluidsvermogensniveau in de leiding (A-gewogen) ComfoAir Standard 300/375.

*Alleen de ComfoAir Standard 300 is beschikbaar voor de Nederlandse markt.



Prestatiegegevens								
Motor (%)	Qv (m³/h)	Pst (Pa)	I (A)	PE (W)	cos φ (-)	Toevoer (dB(A))	Retour (dB(A))	behuizing (dB(A))
30	125	13	0,15	16	0,43	49	35	34
34	125	32	0,18	19	0,44	52	39	37
40	125	61	0,21	24	0,46	54	41	40
46	210	29	0,33	39	0,51	59	45	44
49	210	50	0,38	42	0,50	60	46	45
53	200	92	0,41	49	0,52	61	48	47
56	185	131	0,45	55	0,52	64	54	49
57	263	50	0,52	60	0,53	63	53	48
64	290	60	0,65	81	0,54	66	52	51
69	260	151	0,76	95	0,54	68	52	53
74	240	229	0,85	108	0,54	69	56	55
83	375	100	1,22	142	0,55	70	58	58
91	340	258	1,53	196	0,55	73	58	59
95	300	351	1,53	197	0,55	74	59	61

- Het referentieniveau voor het geluidsvermogen is 1 pw.
- Het referentieniveau voor de geluidsdruk is 20 MPa.
- Geluidsvermogensniveaus gemeten volgens iso 3741:2010.
- Toevoergeluid gemeten volgens iso 5135:1997 (LW-waarden inclusief eindreflectiecorrectie (daarom zijn de waarden in kanaalwaarden)).

Artikeloverzicht

artikelnummer	model	Toevoer	Basis/ Luxe	RF	Stekker	Bedieningen
5230000413	ComfoAir Standard 300 Basis luchttoevoer links met randaarde stekker.	Links	Basis		Randaarde	ComfoSense (aansluitkabel vereist), badkamer schakelaar.
5230000411	ComfoAir Standard 300 Basis luchttoevoer rechts met randaarde stekker.	Rechts	Basis		Randaarde	ComfoSense (aansluitkabel vereist), badkamer schakelaar.
5230000412	ComfoAir Standard 300 Basis luchttoevoer links met perilex stekker.	Links	Basis		Perilex	3-standenschakelaars, badkamer schakelaar, ComfoSense (aansluitkabel vereist).
5230000410	ComfoAir Standard 300 Basis luchttoevoer rechts met perilex stekker.	Rechts	Basis		Perilex	3-standenschakelaars, badkamer schakelaar, ComfoSense (aansluitkabel vereist).
5230000417	ComfoAir Standard 300 Basis luchttoevoer links met radiografische ontvanger en randaarde stekker.	Links	Basis	X	Randaarde	Radiografische bedieningen, badkamer schakelaar, ComfoSense (aansluitkabel vereist).
5230000416	ComfoAir Standard 300 Basis luchttoevoer rechts met radiografische ontvanger en randaarde stekker.	Rechts	Basis	X	Randaarde	Radiografische bedieningen, badkamer schakelaar, ComfoSense (aansluitkabel vereist).
5230000415	ComfoAir Standard 300 Basis luchttoevoer links met radiografische ontvanger en perilex stekker.	Links	Basis	X	Perilex	Radiografische bedieningen, 3-standenschakelaars, badkamer schakelaar, ComfoSense (aansluitkabel vereist).
5230000414	ComfoAir Standard 300 Basis luchttoevoer rechts met radiografische ontvanger en perilex stekker.	Rechts	Basis	X	Perilex	Radiografische bedieningen, 3-standenschakelaars, badkamer schakelaar, ComfoSense (aansluitkabel vereist).
5230000418	ComfoAir Standard 300 Luxe luchttoevoer links met randaarde stekker.	Links	Luxe		Randaarde	ComfoSense (aansluitkabel vereist), badkamer schakelaar, 4x 0-10V.
5230000419	ComfoAir Standard 300 Luxe luchttoevoer rechts met randaarde stekker.	Rechts	Luxe		Randaarde	ComfoSense (aansluitkabel vereist), badkamer schakelaar, 4x 0-10V.

Toebehoren

artikelnummer	model	Opmerking
5250000105	ComfoSense 55, weekprogramma, radio-ontvanger	Aansluitkabel ComfoSense vereist
5280000525	UPGRADESET ComfoAir Standard/WHR 930 - Basic naar Luxe	Kan ook worden gebruikt voor de ComfoAir Standard
5250000241	CO2-SENSOR 0-10V 55C	Luxe PCB nodig
5250000239	CO2-SENSOR 0-10V 67C	Luxe PCB nodig
5250000242	CO2-SENSOR 0-10V 67C OP MUUR	Luxe PCB nodig
5250000238	CO2-SENSOR RF55	Werkt met ComfoSense of RF-module
5250000237	CO2-SENSOR RF67	Werkt met ComfoSense of RF-module
5250000240	CO2-SENSOR RF67 OP MUUR	Werkt met ComfoSense of RF-module
5250000016	RFZ-zender	Werkt met ComfoSense of RF-module
5220000073	Tijdschakelklok RF	Werkt met ComfoSense of RF-module
5270000086	Coarse (G4)/ComfoAir Standard 300 Luxe luchttoevoer links met randaarde stekker (G4), 2 stuks	Filters grof (G4)/grof (G4)
5270000055	ePM1 (F7)/ComfoAir Standard 300 Luxe luchttoevoer links met randaarde stekker (G4), 2 stuks	Filters ePM1 (F7)/grof (G4)



zehnder
always the
best climate

COMFOAIR E

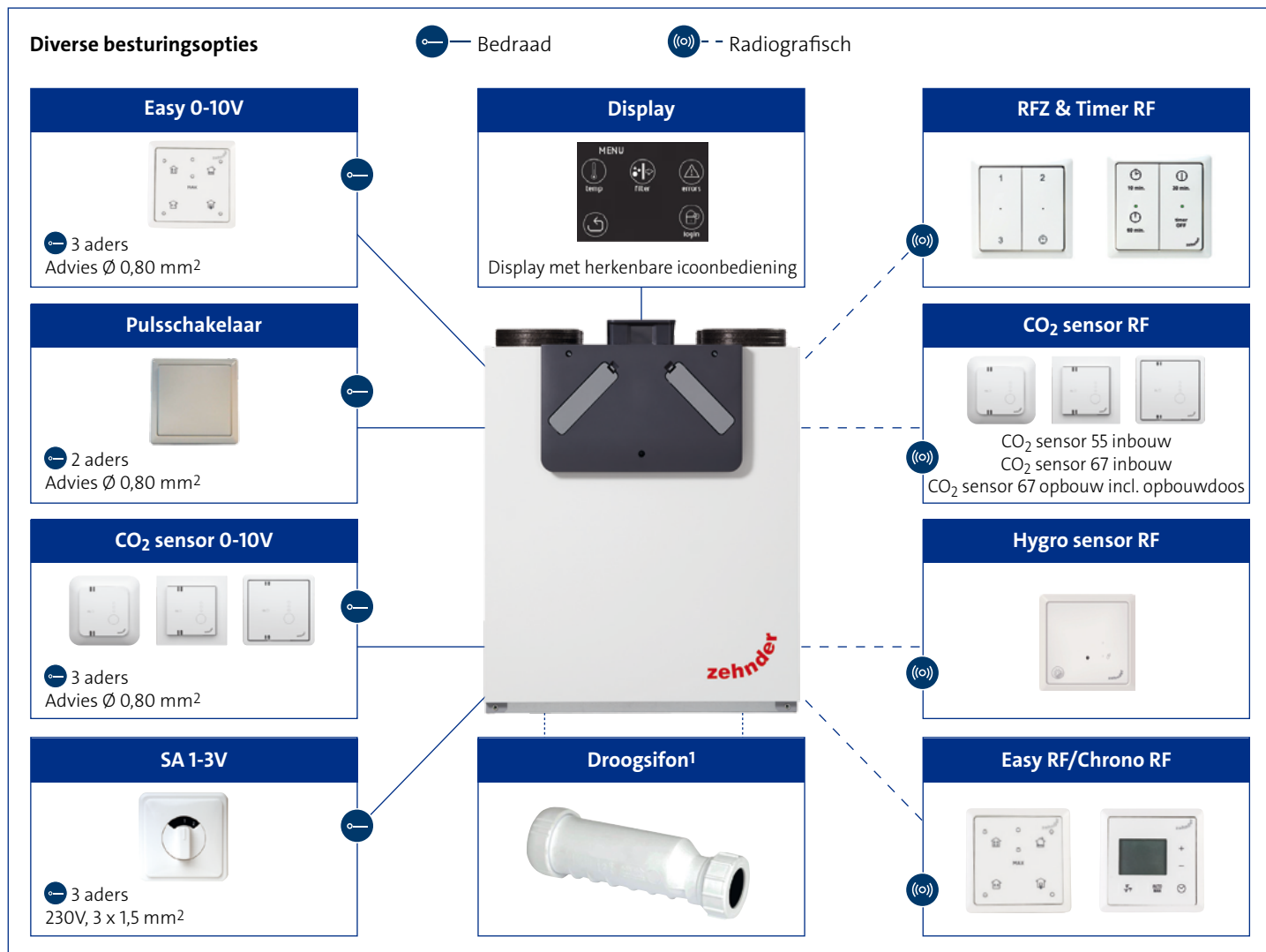
Warmteterugwinunit

300 & 400 m³/h bij 150 Pa

Maximale energiebesparing

Belangrijkste kenmerken

- ComfoAir E300, tot 300 m³/h bij 150 Pa en ComfoAir E400, tot 400 m³/h bij 150 Pa.
- Voorzien van 100 % inline-bypass.
- Vorstvrij element waardoor balansventilatie tot -15 °C wordt gegarandeerd.
- Voorzien van één 0-10V aansluiting en een contact voor tijdelijke hoogstand via pulsschakelaar.
- Snelle montage en inbedrijfstelling via display en beknopte montagegids.
- Zeer stille werking en continue balans tussen toe- en afvoer.
- Maximale energiebesparing en ongeëvenaard rendement.
- Eenvoudig te programmeren via toegankelijk display met iconen die alle mogelijke instellingen laten zien met filter-vuil-melding op basis van tijd.
- Voorzien van ISO Coarse 65 %-filters voor filtering van toe- en afvoer.
- Geschikt voor wandmontage, een supportframe voor vloeropstelling is als optie beschikbaar.



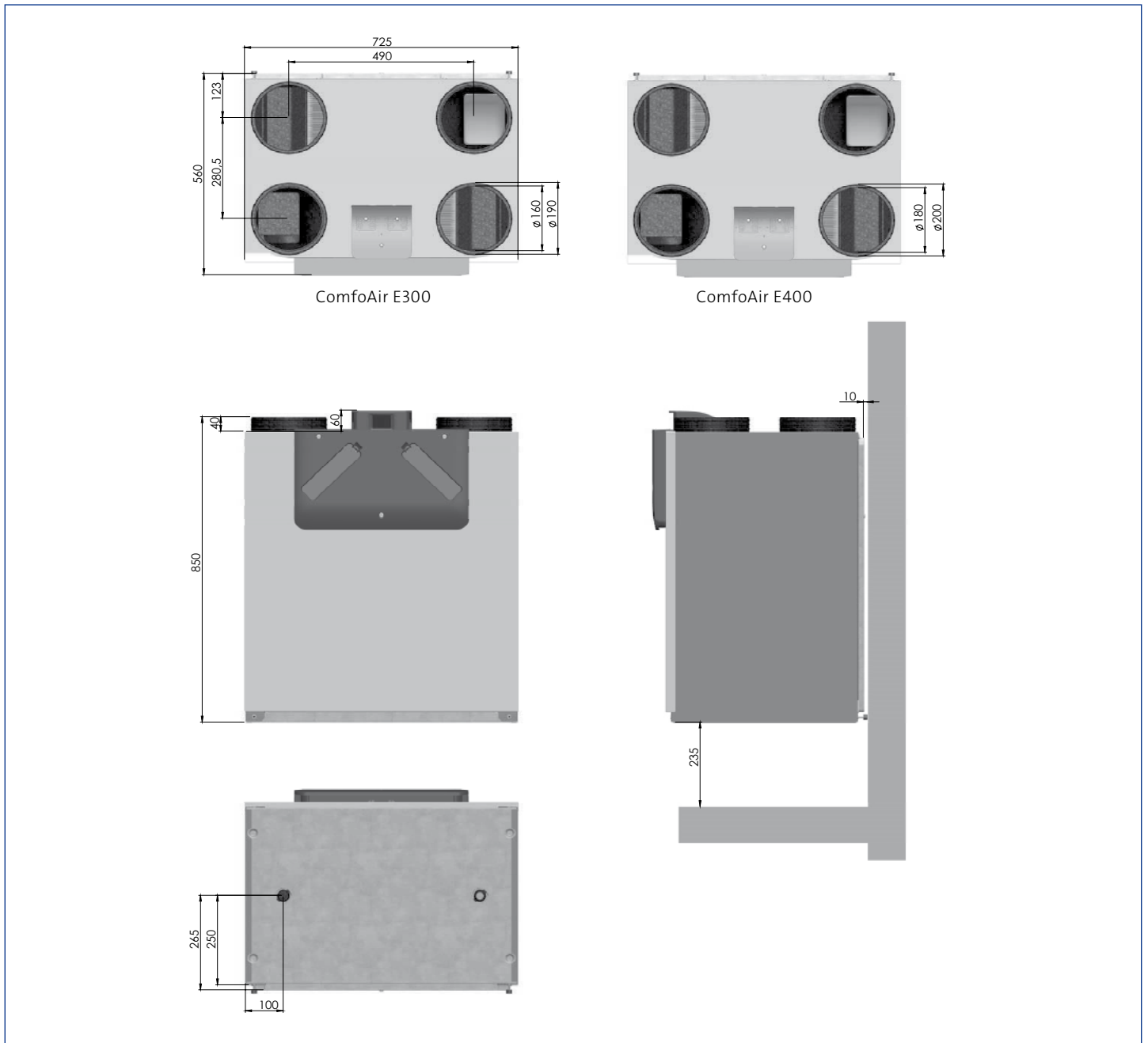
Zehnder ComfoAir E

¹ Voor de afvoer van condenswater bevat de unit aan de onderzijde twee openingen. Indien een linker unit wordt toegepast zal de rechter condensafvoer moeten worden aangesloten op de riolafvoer met een droogsifon. De linker opening dient bij deze situatie te worden afgedopt met het meegeleverde afdichtdopje.

Technische specificaties

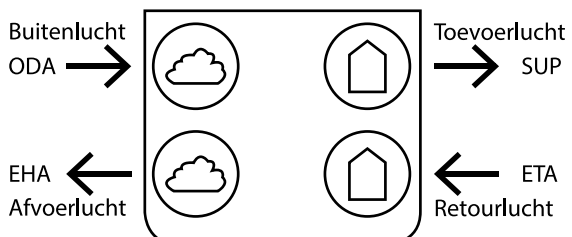
	ComfoAir E300	ComfoAir E400
Prestaties		
Minimale luchtstroom indien voorverwarmer aan	100 m ³ /h	100 m ³ /h
Minimale luchtstroom indien voorverwarmer uit	45 m ³ /h	45 m ³ /h
Maximale luchtstroom	300 m ³ /h	400 m ³ /h
Thermisch rendement (volgens NEN 5138)	98,6 %	96,7 %
Elektrische gegevens		
Maximaal vermogen inclusief voorverwarmer (@ -15 °C en maximale luchtstroom)	1510 W	1670 W
Stroomsterkte (Ampère)	7,03 A	7,94 A
Voeding	230V ± 10 %, 1 fase, 50 Hz	230V ± 10 %, 1 fase, 50 Hz
Aansluitgegevens		
Afmeting luchtaansluiting (∅)	Inwendig: 160 mm	Inwendig: 180 mm
	Uitwendig: 190 mm	Uitwendig: 200 mm
Afmeting condensafvoer (∅)	32 mm	32 mm
Materiaalspecificaties		
Behuizing	Gecoat plaatstaal	
Binnenzijde	EPP en ABS	
Warmtewisselaar	Polystyreen	
Algemeen		
Temperatuurbereik tijdens transport en opslag	-20 °C tot +50 °C	
Temperatuurbereik te verplaatsen lucht	-15 °C tot +50 °C	
Temperatuurbereik installatieruimte	0 °C tot +45 °C	
Relatieve luchtvochtigheid installatieruimte	< 90 %; niet condenserend	
IP-classificatie	IP44	
ISO-classificatie	B	
Gewicht	50 kg	
Filterklasse	ISO 16890 Coarse 65 %	

Maatvoering

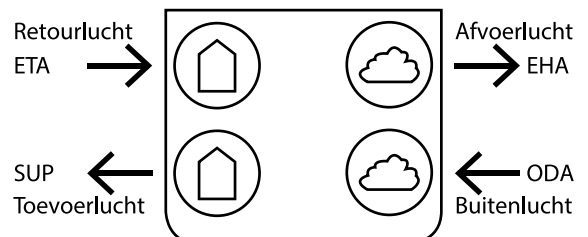


luchtaansluitingen ComfoAir E

R = woonhuisaansluitingen rechts

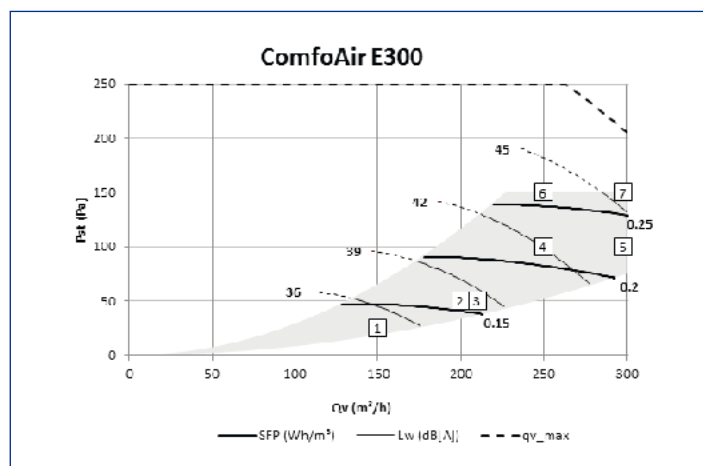


L = woonhuisaansluitingen links



Instellingen ComfoAir E300

Luchtgrafiek



Technische specificaties

	Q_v (m^3/h)	P_{st} (Pa)	P (W)	$\cos \phi$ (ϕ)* -	SFP** (Wh/m^3)	LW toevoerlucht*** (dB(A))	LW retourlucht*** (dB(A))	LW behuizing*** (dB(A))
1	150	25	19	0,38	0,12	46	34	33
2	200	50	32	0,42	0,16	51	38	37
3	210	50	34	0,43	0,16	52	38	38
4	250	100	54	0,46	0,22	56	42	42
5	300	100	68	0,47	0,23	59	45	45
6	250	150	65	0,47	0,26	59	44	44
7	300	150	80	0,48	0,27	61	46	46

* $\cos \phi$ (ϕ) met voorverwarmer uitgeschakeld.

**SFP in Wh/m^3 berekend op basis van de gegevens gemeten volgens EN13141-7: 2010.

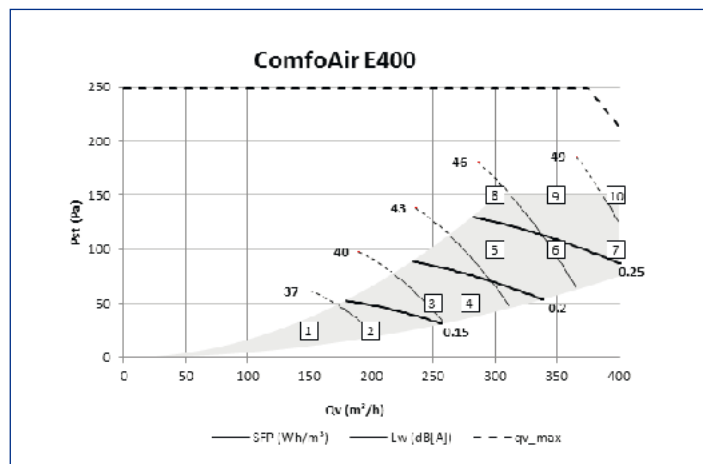
***Lw in dB(A) referentie 10⁻¹² W.

Kastuitstraling gemeten volgens ISO 3741: 2010.

Toevoer en retour geluidsniveau gemeten volgens ISO 5135: 1997 (waarden zijn met eindreflectie-correctie).

Instellingen ComfoAir E400

Luchtgrafiek



Technische specificaties

	Qv (m³/h)	Pst (Pa)	P (W)	cos phi (φ)*	SFP** (Wh/m³)	LW toevoerlucht*** (dB(A))	LW retourlucht*** (dB(A))	LW behuizing*** (dB(A))
1	150	25	17	0,36	0,11	48	38	37
2	200	25	25	0,39	0,12	51	40	39
3	210	50	41	0,42	0,17	54	43	42
4	280	50	49	0,44	0,18	56	44	43
5	300	100	68	0,45	0,23	58	46	46
6	350	100	85	0,47	0,24	61	48	48
7	400	100	104	0,48	0,26	63	50	50
8	300	150	82	0,47	0,27	59	47	47
9	350	150	99	0,48	0,28	62	49	49
10	400	150	119	0,49	0,30	64	51	51

*cos phi (φ) met voorverwarmer uitgeschakeld.

**SFP in Wh/m³ berekend op basis van de gegevens gemeten volgens EN13141-7: 2010.

***Lw in dB(A) referentie 10⁻¹² W.

Kastuitstraling gemeten volgens ISO 3741: 2010.

Toevoer en retour geluidsniveau gemeten volgens ISO 5135: 1997 (waarden zijn met eindreflectie-correctie).

Opties

	ComfoAir E P (Perilex)	ComfoAir E R (RF)	ComfoAir E RA (Randaarde)
Bedieningsmogelijkheden	<ul style="list-style-type: none"> ▪ Driestandenschakelaar ▪ 1 x 0-10V signaal ▪ Badkamer pulsschakelaar 	<ul style="list-style-type: none"> ▪ Draadloze RF bedieningen ▪ 1 x 0-10V signaal ▪ Badkamer pulsschakelaar 	<ul style="list-style-type: none"> ▪ 1 x 0-10V signaal ▪ Badkamer pulsschakelaar
Bedieningen	<ul style="list-style-type: none"> ▪ SA 1-3V ▪ CO₂ sensor 0-10V (bedraad) ▪ Pulsschakelaar ▪ Easy 0-10V 	<ul style="list-style-type: none"> ▪ RFZ ▪ Timer RF ▪ CO₂ sensoren RF ▪ Hygro sensor RF ▪ Easy RF ▪ Chrono RF 	<ul style="list-style-type: none"> ▪ CO₂ sensor 0-10V (bedraad) ▪ Pulsschakelaar ▪ Easy 0-10V

Artikeloverzicht

artikelnummer	model	300 (m ³ /h)	400 (m ³ /h)	toevoer links	toevoer rechts	Perilex stekker	randaarde stekker	RF ontvanger
5230000296	ComfoAir E300 RP	X			X	X		
5230000297	ComfoAir E300 LP	X		X		X		
5230000298	ComfoAir E300 R RF	X			X		X	X
5230000299	ComfoAir E300 L RF	X		X			X	X
5230000383	ComfoAir E300 R RA	X			X		X	
5230000384	ComfoAir E300 L RA	X		X			X	
5230000300	ComfoAir E400 RP		X		X	X		
5230000301	ComfoAir E400 LP		X	X		X		
5230000302	ComfoAir E400 R RF		X		X		X	X
5230000303	ComfoAir E400 L RF		X	X			X	X
5230000385	ComfoAir E400 R RA		X		X		X	
5230000386	ComfoAir E400 L RA		X	X			X	

Toebehoren

artikelnummer	model
5250000212	Pulsschakelaar
5250000241	CO ₂ sensor 0-10V 55 inbouw
5250000239	CO ₂ sensor 0-10V 67 inbouw
5250000242	CO ₂ sensor 0-10V 67 opbouw inclusief opbouwdoos
5250000238	CO ₂ sensor RF 55 inbouw
5250000237	CO ₂ sensor RF 67 inbouw
5250000240	CO ₂ sensor RF 67 opbouw inclusief opbouwdoos
5250000017	3-standenschakelaar type SA 1-3V, op perilex
5250000016	RFZ zender, stand 1, 2, 3 en timerfunctie, knoopcelbatterij gevoed
5250000014	Timer RF, 10, 30 en 60 minuten, knoopcelbatterij gevoed
5240000638	Hygro sensor RF vochtsensor 230V gevoed
5250000144	Chrono RF, weekprogramma, 230V gevoed
5270000075	Filterset ComfoAir E, G3/ISO Coarse
5230000314	Support frame ComfoAir Q/E
5231000053	Droogsifon



zehnder
always the
best climate

COMFOAIR Q

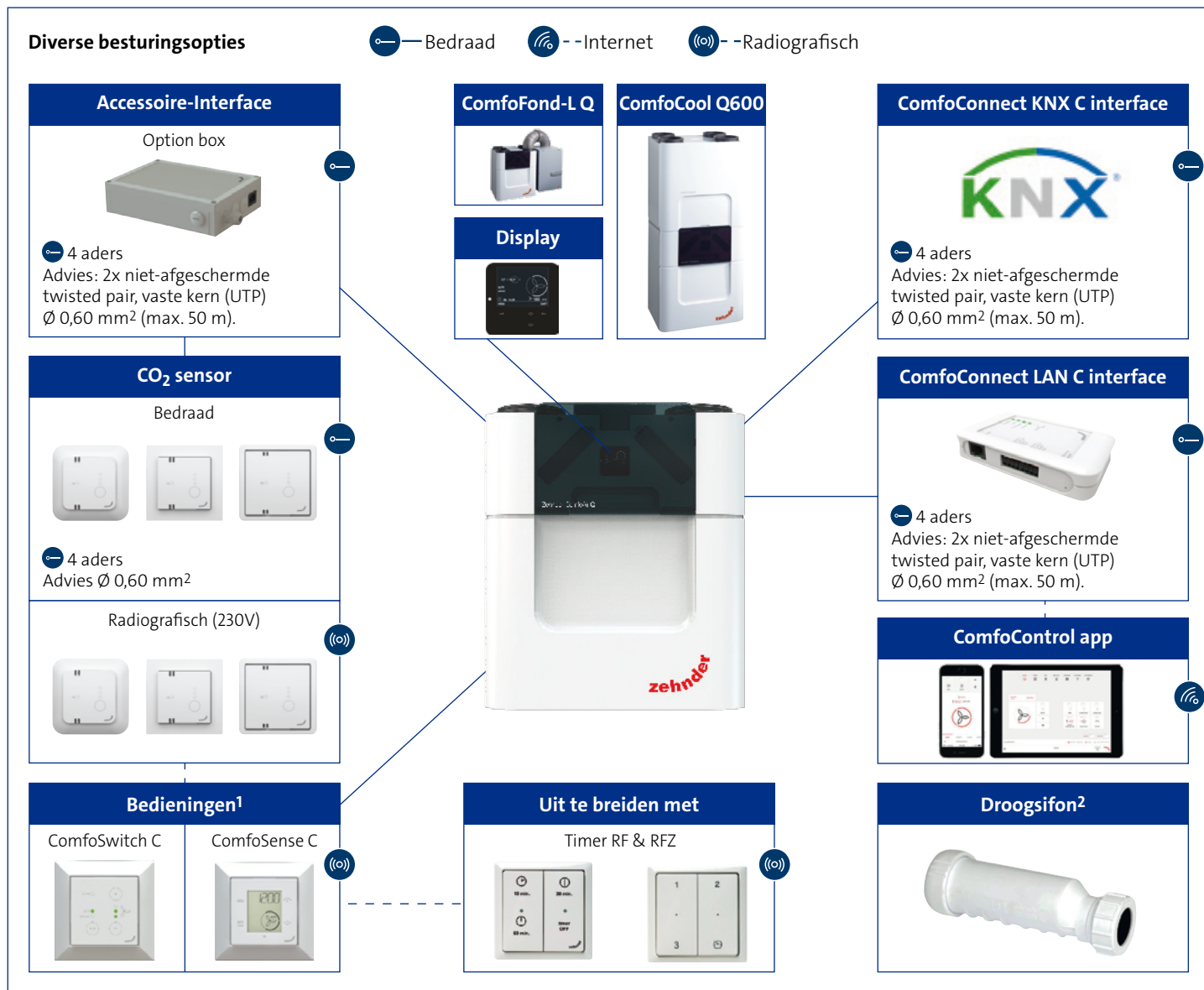
Warmteterugwinunit

350, 450 & 600 m³/h bij 200 Pa

Inclusief ingebruiknameassistent

Belangrijkste kenmerken

- Drie uitvoeringen met luchthoeveelheden tot 350 m³/h, 450 m³/h en 600 m³/h bij 200 Pa.
- Verkrijgbaar met ingebouwde enthalpiewisselaar: ComfoAir Q ERV.
- De modulerende inline-bypasskleppen zorgen voor een optimale temperatuurbalans.
- Flow control-motoren zorgen voor een fluisterstille werking en continue balans tussen luchttoevoer en afvoer, drukverschillen worden hierbij opgevangen en geëlimineerd.
- Voor het filteren van de toe- en afvoerlucht is de unit standaard uitgevoerd met G4/G4 filters (ISO Coarse), F7/G4 filters zijn optioneel (ISO ePM1/ISO Coarse). Filter-vuil-melding op basis van tijd of luchtvolume.
- De speciaal ontwikkelde diamantvormige warmtewisselaar heeft een grotere oppervlakte en daardoor een hoger rendement, ook bij grotere luchthoeveelheden.
- Voorzien van een modulerende voorverwarmer ten behoeve van energie-efficiënte vorstvrijvoorziening.
- De prestaties van de unit zijn direct uitleesbaar op het display.
- Een klokprogramma met week-instelling is standaard aanwezig.
- De ingebruikname-assistent helpt u tijdens de inbedrijfstelling.
- Voorzien van speciale temperatuur- en vochtsensoren waardoor de luchtkwaliteit automatisch wordt geoptimaliseerd.
- Standaard voorzien van een randaarde steker, zie technische specificaties (bij de technische specificaties, pagina 13).
- Opties: ComfoCool Q (alleen type Q600 en minimaal 450 m³/h), ComfoFond-L Q en Filterbox 150 of 180.



Zehnder ComfoAirQ

¹ De ComfoSwitch C is een driestanden regeling bedienbaar via druktoetsen. De led lampjes geven de ventilatiestand van de unit aan. Ook is op deze wijze een storingsmelding of filtermelding zichtbaar. De ComfoSwitch C is niet voorzien van RF ontvanger, maar de ComfoSense C is wel voorzien van een RF ontvanger. De ComfoSense C is enerzijds geschikt voor handmatige bediening van het toerental van de unit en anderzijds met behulp van een automatisch weekprogramma. De ComfoSense C heeft een display waarop dezelfde uitleesmogelijkheden aanwezig zijn als op de display van de unit.

Let op: de ComfoSense C en ComfoSwitch C zijn alleen toepasbaar in combinatie met de ComfoAir Q. Deze zijn voorzien van een ComfoNet-aansluiting. De schakelaars kunnen met een vieradrig kabel worden aangesloten.

De ComfoAir Q is voorzien van speciale temperatuur-/vochtsensoren waardoor de luchtkwaliteit automatisch wordt geoptimaliseerd. Indien de sensitieve vochtsensor via de display of de ComfoSense C55 op zowel 'bewaking luchtvocht als comfort vocht' (advanced-settings) wordt geprogrammeerd reageert de unit met een debietverhoging* op vochtontwikkeling in de badkamer(s).

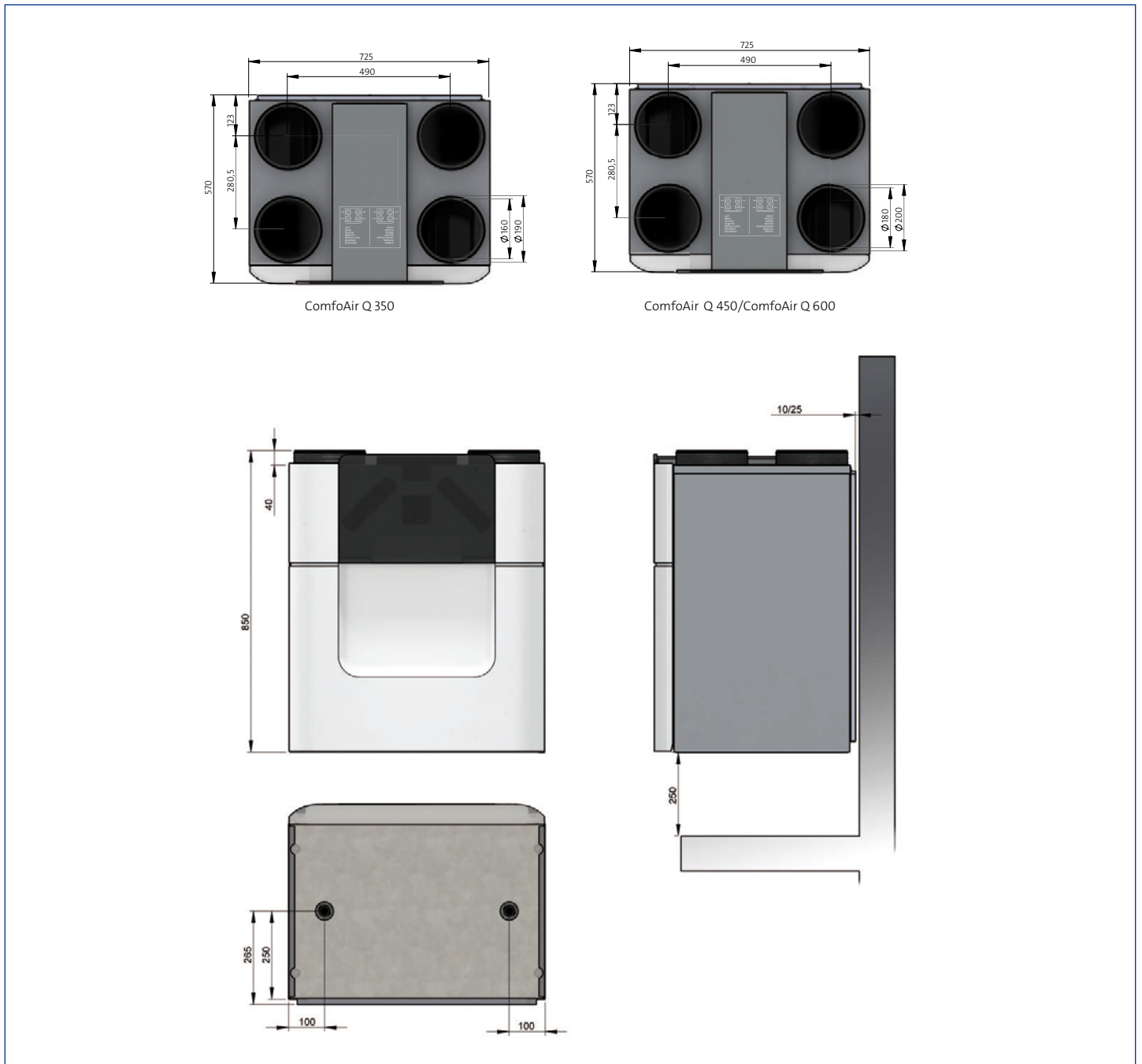
*Dit is afhankelijk van de luchtverdeling.

² Voor de afvoer van condenswater bevat de unit aan de onderzijde twee openingen. Indien een linker unit toegepast wordt, zal de rechter condensafvoer moeten worden aangesloten op de rioolafvoer met een droogsifon. De linker opening dient bij deze situatie te worden afgedopt met het meegeleverde afdichtdopje.

Technische specificaties

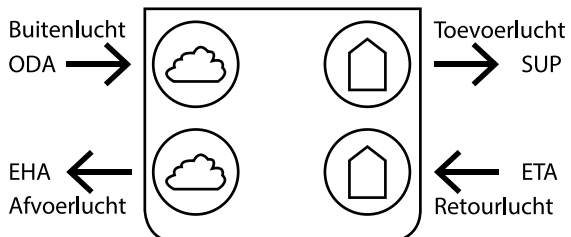
	ComfoAir Q350	ComfoAir Q450	ComfoAir Q600
Prestaties			
Maximale luchtstroom	350 m ³ /h	450 m ³ /h	600 m ³ /h
Thermisch rendement	98,8 %	98,0 %	97,6 %
Elektrische gegevens			
Maximaal vermogen	1850 W	2240 W	2620 W
Stroomsterkte (Ampère)	10,00 A	10,80 A	12,70 A
Voeding	230V ± 10 %, 1 fase, 50 Hz	230V ± 10 %, 1 fase, 50 Hz	230V ± 10 %, 1 fase, 50 Hz
Aansluitgegevens			
Vorm luchtaansluiting	Rond	Rond	Rond
Afmeting luchtaansluiting (∅)	Inwendig: 160 mm	Inwendig: 180 mm	Inwendig: 180 mm
	Uitwendig: 190 mm	Uitwendig: 200 mm	Uitwendig: 200 mm
Afmeting condensafvoer (∅)	32 mm / 1 1/4"	32 mm / 1 1/4"	32 mm / 1 1/4"
Aansluiting condensafvoer	Buis-/schroefdraadaansluiting	Buis-/schroefdraadaansluiting	Buis-/schroefdraadaansluiting
ComfoNet gegevens			
Maximaal vermogen	400 mA@ 12V		
Maximaal aantal niet gevoede componenten	4		
Kabeltype	2x niet-afgeschermde twisted pair, stijf (vaste) draad 0,6 mm ² (max. 50 m)		
Materiaalspecificaties			
Behuizing	gecoat plaatstaal		
Binnenzijde	EPP en ABS		
Warmtewisselaar	polystyreen		
Enthalpiewisselaar	polyethyleen-polyether-copolymeer		
Algemeen			
IP-classificatie	IP40		
ISO-classificatie	B		
Gewicht	50 kg		
Filterklasse	Buitenlucht: G4, retourlucht: G4 (ISO Coarse)		

Maatvoering

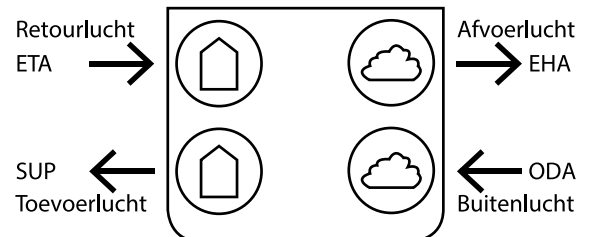


luchtaansluitingen ComfoAir Q

R = woonhuisaansluitingen rechts

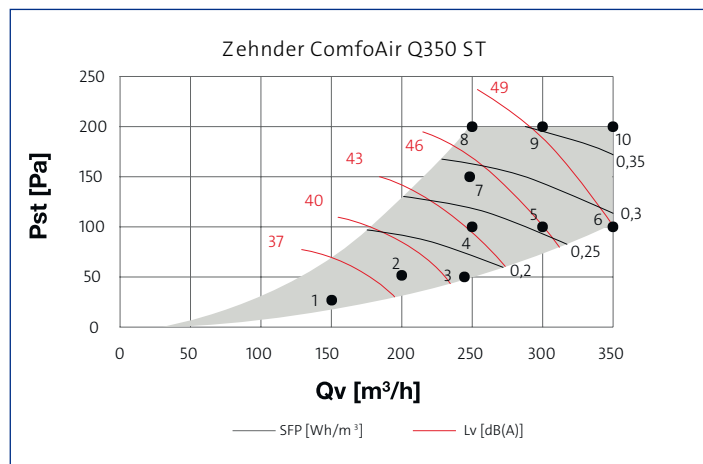


L = woonhuisaansluitingen links



Instellingen ComfoAir Q350

Luchtgrafiek



Technische specificaties

	Qv (m ³ /h)	Pst (Pa)	P (W)	cos phi (φ)* -	SFP** (Wh/m ³)	LW toevoerlucht*** (dB(A))	LW retourlucht*** (dB(A))	LW behuizing*** (dB(A))
1	150	25	19	0,42	0,12	46	34	33
2	200	50	35	0,46	0,17	51	38	37
3	245	50	47	0,47	0,19	54	40	40
4	250	100	61	0,49	0,25	56	42	42
5	300	100	80	0,50	0,27	59	45	45
6	350	100	101	0,51	0,29	63	48	47
7	250	150	74	0,50	0,30	59	44	44
8	250	200	86	0,50	0,35	61	46	46
9	300	200	107	0,52	0,36	63	48	48
10	350	200	130	0,52	0,37	66	50	50

*cos phi (φ) met voorverwarmer uitgeschakeld (indien aanwezig).

**SFP in Wh/m³ berekend op basis van de gegevens gemeten volgens EN13141-7: 2010.

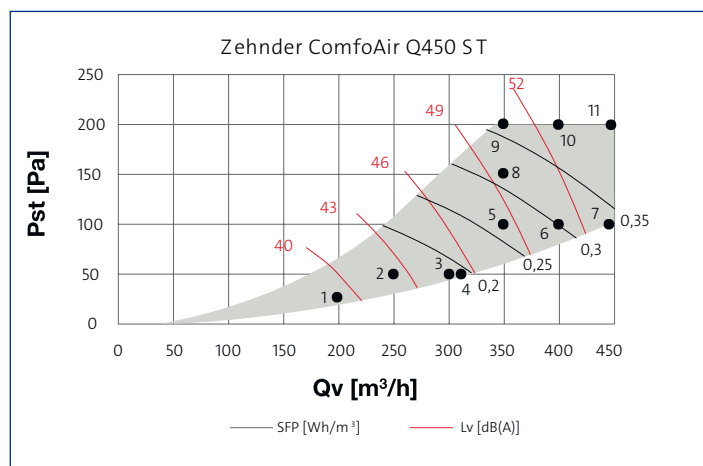
***Lw in dB(A) referentie 10⁻¹² W.

Behuizing straling gemeten volgens ISO 3741: 2010.

Toevoer en retour geluidsniveau gemeten volgens ISO 5135: 1997 (waarden zijn met einde kanaal-correctie).

Instellingen ComfoAir Q450

Luchtgrafiek



Technische specificaties

	Qv (m³/h)	Pst (Pa)	P (W)	cos phi (φ)* -	SFP** (Wh/m³)	LW toevoerlucht*** (dB(A))	LW retourlucht*** (dB(A))	LW behuizing*** (dB(A))
1	200	25	20	0,41	0,10	51	40	39
2	250	50	39	0,46	0,16	54	43	42
3	300	50	55	0,49	0,18	57	45	44
4	315	50	61	0,49	0,19	57	46	45
5	350	100	91	0,52	0,26	61	48	48
6	400	100	116	0,54	0,29	63	50	50
7	450	100	143	0,55	0,32	66	52	53
8	350	150	108	0,53	0,31	62	49	49
9	350	200	125	0,54	0,36	63	50	50
10	400	200	151	0,56	0,38	65	52	52
11	450	200	180	0,57	0,40	68	54	54

*cos phi (φ) met voorverwarmer uitgeschakeld (indien aanwezig).

**SFP in Wh/m³ berekend op basis van de gegevens gemeten volgens EN13141-7: 2010.

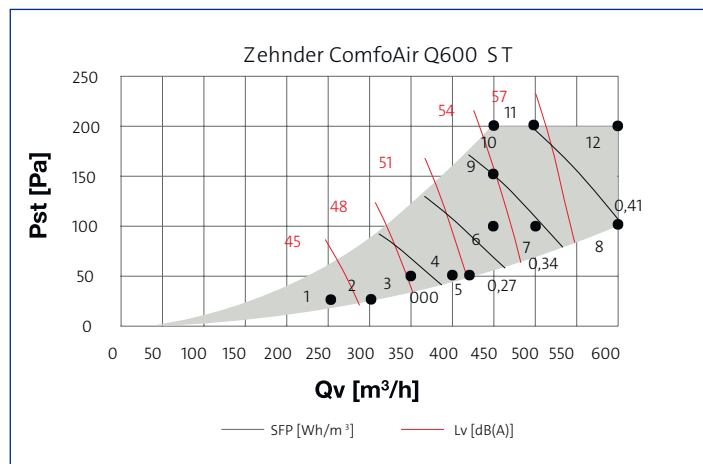
***Lw in dB(A) referentie 10⁻¹² W.

Behuizing straling gemeten volgens ISO 3741: 2010.

Toevoer en retour geluidsniveau gemeten volgens ISO 5135: 1997 (waarden zijn met einde kanaal-correctie).

Instellingen ComfoAir Q600

Luchtgrafiek



Technische specificaties

	Qv (m³/h)	Pst (Pa)	P (W)	cos phi (φ)* -	SFP** (Wh/m³)	LW retourlucht*** (dB(A))	LW behuizing*** (dB(A))
1	250	25	30	0,48	0,12	43	43
2	300	25	46	0,51	0,15	45	45
3	350	50	75	0,54	0,21	48	48
4	400	50	99	0,55	0,25	50	50
5	420	50	110	0,56	0,26	51	51
6	450	100	146	0,58	0,33	53	53
7	500	100	180	0,59	0,36	55	55
8	600	100	258	0,61	0,43	59	60
9	450	150	165	0,58	0,37	53	54
10	450	200	183	0,59	0,41	54	55
11	500	200	218	0,60	0,44	56	57
12	600	200	299	0,62	0,50	60	61

*cos phi (φ) met voorverwarmer uitgeschakeld (indien aanwezig).

**SFP in Wh/m³ berekend op basis van de gegevens gemeten volgens EN13141-7: 2010.

***Lw in dB(A) referentie 10⁻¹² W.

Behuizing straling gemeten volgens ISO 3741: 2010.

Toevoer en retour geluidsniveau gemeten volgens ISO 5135: 1997 (waarden zijn met einde kanaal-correctie).

Artikeloverzicht

artikelnummer	model	350 (m ³ /h)	450 (m ³ /h)	600 (m ³ /h)	toevoer links	toevoer rechts	Enthalpie-wisselaar
5230000267	ComfoAir Q350 NL R VV ST	X				X	
5230000268	ComfoAir Q350 NL L VV ST	X			X		
5230000269	ComfoAir Q350 NL R VV ST ERV	X				X	X
5230000270	ComfoAir Q350 NL L VV ST ERV	X			X		X
5230000271	ComfoAir Q450 NL R VV ST		X			X	
5230000272	ComfoAir Q450 NL L VV ST		X		X		
5230000273	ComfoAir Q450 NL R VV ST ERV		X			X	X
5230000274	ComfoAir Q450 NL L VV ST ERV		X		X		X
5230000275	ComfoAir Q600 NL R VV ST			X		X	
5230000276	ComfoAir Q600 NL L VV ST			X	X		
5230000277	ComfoAir Q600 NL R VV ST ERV			X		X	X
5230000278	ComfoAir Q600 NL L VV ST ERV			X	X		X

Toebehoren

artikelnummer	model
5250000203	ComfoSense C55
5250000204	ComfoSense C67
5250000205	ComfoSense C67 inclusief MTB opbouwdoos
5250000206	ComfoSwitch C55
5250000207	ComfoSwitch C67
5250000208	ComfoSwitch C67 inclusief MTB opbouwdoos
5280000261	ComfoConnect LAN C
5280000263	ComfoConnect KNX C
5250000016	RFZ zender (in combinatie met ComfoSense C55/ComfoSense C67)
5250000014	Timer RF (in combinatie met ComfoSense C55/ComfoSense C67)
5230000279	ComfoCool Q600 L ST voor linker uitvoering
5230000280	ComfoCool Q600 R ST voor rechter uitvoering
5230000281	ComfoFond-L Q L ST voor linker uitvoering
5230000282	ComfoFond-L Q R ST voor rechter uitvoering
5250000202	Option Box
5250000241	CO ₂ sensor 0-10V 55 inbouw
5250000239	CO ₂ sensor 0-10V 67 inbouw
5250000242	CO ₂ sensor 0-10V 67 opbouw inclusief opbouwdoos
5250000238	CO ₂ sensor RF 55 inbouw
5250000237	CO ₂ sensor RF 67 inbouw
5250000240	CO ₂ sensor RF 67 opbouw inclusief opbouwdoos
5270000043	Filterset ComfoAir Q, G4/ISO Coarse
5270000044	Filterset ComfoAir Q, G4/ISO Coarse + F7/ISO ePM1
5230000314	Support frame ComfoAir Q/E
5231000053	Droogsifon



Belangrijkste kenmerken

- Plug & Play oplossing.
- Gegarandeerd goede luchtkwaliteit door slimme regeling.
- Lager geluidsniveau (70 % regeling).
- Besparing op grootte van ventilatieunit en grootte van collectieve kanaalschachten (70 % regeling).

Algemeen

ComfoZone is een gezonde ventilatiesysteem, waarmee de toegevoerde lucht verdeeld wordt tussen de woonzone en de slaapzone. 's Nachts is ventilatielucht nodig in de slaapzone. De woonzone heeft dan weinig ventilatie nodig. Overdag is juist de meeste ventilatielucht nodig in de woonzone. ComfoZone regelt de luchtverdeling op basis van de gemeten CO₂-concentraties. Zo wordt voorkomen, dat er meer wordt geventileerd dan noodzakelijk voor een goede luchtkwaliteit en een comfortabel binnenklimaat. ComfoZone is te combineren met de ventilatieunits ComfoAir E en ComfoAir Q.

70% regeling

Bij toepassing van een gezonde balans ventilatiesysteem zoals Zehnder ComfoZone, mag er volgens het Bouwbesluit gebruikt gemaakt worden van de zogenaamde 70% regeling. Deze regeling houdt in dat als je in staat bent om meerdere zones onafhankelijk van elkaar naar behoefte te ventileren, dat je dan maar 70% van de totale ventilatiebehoefte van de woning gelijktijdig hoeft te realiseren. Dit resulteert in een nog lagere geluidsniveau en minder energieverbruik. Daarnaast kunnen afhankelijk van de situatie, de ventilatieunit en het collectieve toevoerkanaal kleiner gedimensioneerd worden.



COMFOZONE

Gezoneerd ventilatiesysteem

Plug & Play

Lager geluidsniveau



Samenstelling

ComfoZone bestaat tenminste uit twee zonekleppen waarmee de verdeling tussen de woon- en slaapzone wordt gecreëerd, de ComfoZone Box voor de regeling, een CO₂-sensor 0-10V voor de woonzone en 2 CO₂-sensoren 0-10V bedraad, één voor de woonzone en één voor de slaapzone. De zonekleppen zijn leverbaar in Ø 125 mm en Ø 160 mm. ComfoZone wordt geleverd in pakketvorm. Afhankelijk van de gewenste configuratie kan gekozen worden voor één van onderstaande pakketten:

Overzicht inhoud ComfoZone pakketten.

Comfozone*	
ComfoAir E pakket Ø 125 mm	ComfoAir E pakket Ø 160 mm
1x ComfoZone Box	1x ComfoZone Box
2x Zoneklep Ø 125 mm	2x Zoneklep Ø 160 mm
2x CO ₂ sensor 0-10 V 67	2x CO ₂ sensor 0-10V 67

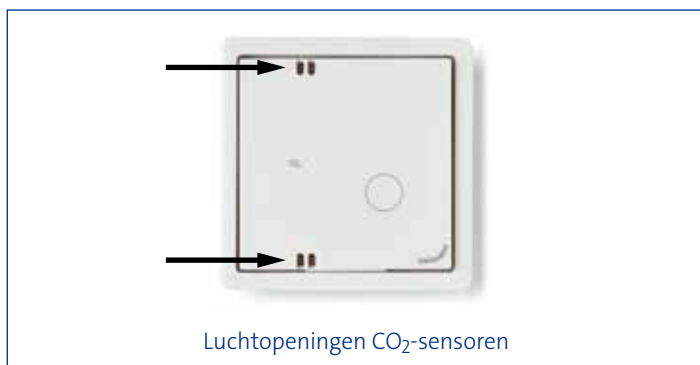
Comfozone*	
ComfoAir Q pakket Ø 125 mm	ComfoAir Q pakket Ø 160 mm
1x ComfoZone Box	1x ComfoZone Box
1x Option Box	1x Option Box
2x Zoneklep Ø 125 mm	2x Zoneklep Ø 160 mm
2x CO ₂ sensor 0-10V 67	2x CO ₂ sensor 0-10V 67

*De ventilatie unit dient apart besteld te worden.

Montage

CO₂-sensoren

De CO₂-sensoren dienen gemonteerd te worden op een binnenwand op de hoogte van minimaal 1 meter en maximaal 1,5 meter boven de vloer. Van belang is dat de sensor na montage niet onderhevig is aan stralingswarmte, warme luchtstromen of tocht. Daarnaast dienen de luchtopeningen aan de boven- en onderzijde van de sensor vrijgelaten te worden (zie afbeelding hieronder).



Monteer de CO₂-sensoren in de ruimtes die dagelijks gebruikt worden. Om werking van het systeem in zowel de slaap- en woonzone te garanderen is het noodzakelijk om tenminste één CO₂-sensor per zone te monteren. Voor een optimaal binnenklimaat is het aan te raden om elke slaapkamer ook uit te rusten met een CO₂-sensor. Op de ComfoZone Box kunnen maximaal 6 CO₂-sensoren aangesloten worden.

Zonekleppen

Om ervoor te zorgen dat de zonekleppen voor service bereikbaar blijven, is het advies om de zonekleppen zo dicht mogelijk bij de ventilatie unit te monteren. De zonekleppen zijn verkrijgbaar in diameter 125 mm en diameter 160 mm.



ComfoZone Box

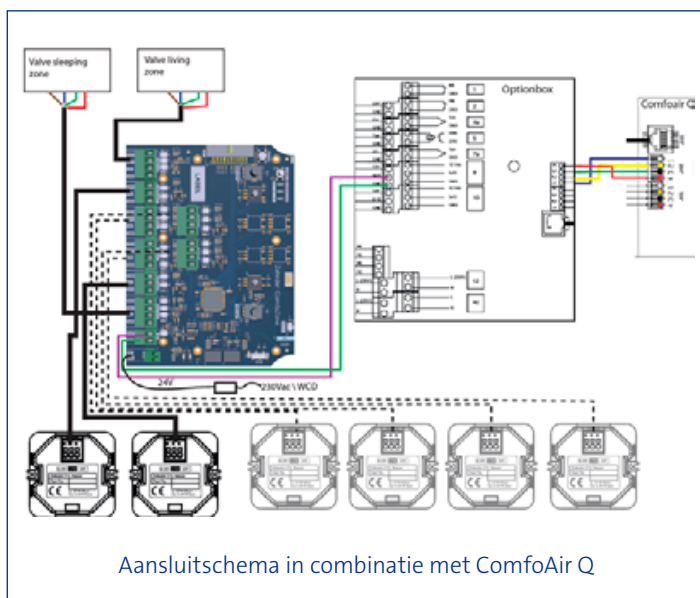
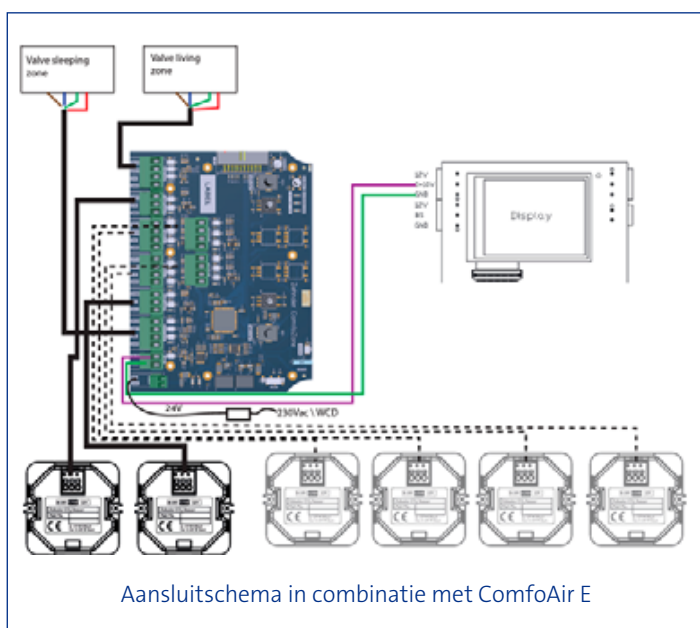
De ComfoZone Box dient bij de ventilatie unit aan de muur te worden gemonteerd. Deze box heeft een eigen voeding, er dient daarom rekening te worden gehouden met een extra stopcontact in de technische ruimte. Daarnaast is het advies om de ComfoZone Box tussen de 1,0 en 1,5 meter boven de vloer te monteren zodat deze zichtbaar en goed bedienbaar is. De ComfoZone Box kan met maximaal zes CO₂-sensoren 0-10V (woon- en/of slaapzone) worden aangesloten.



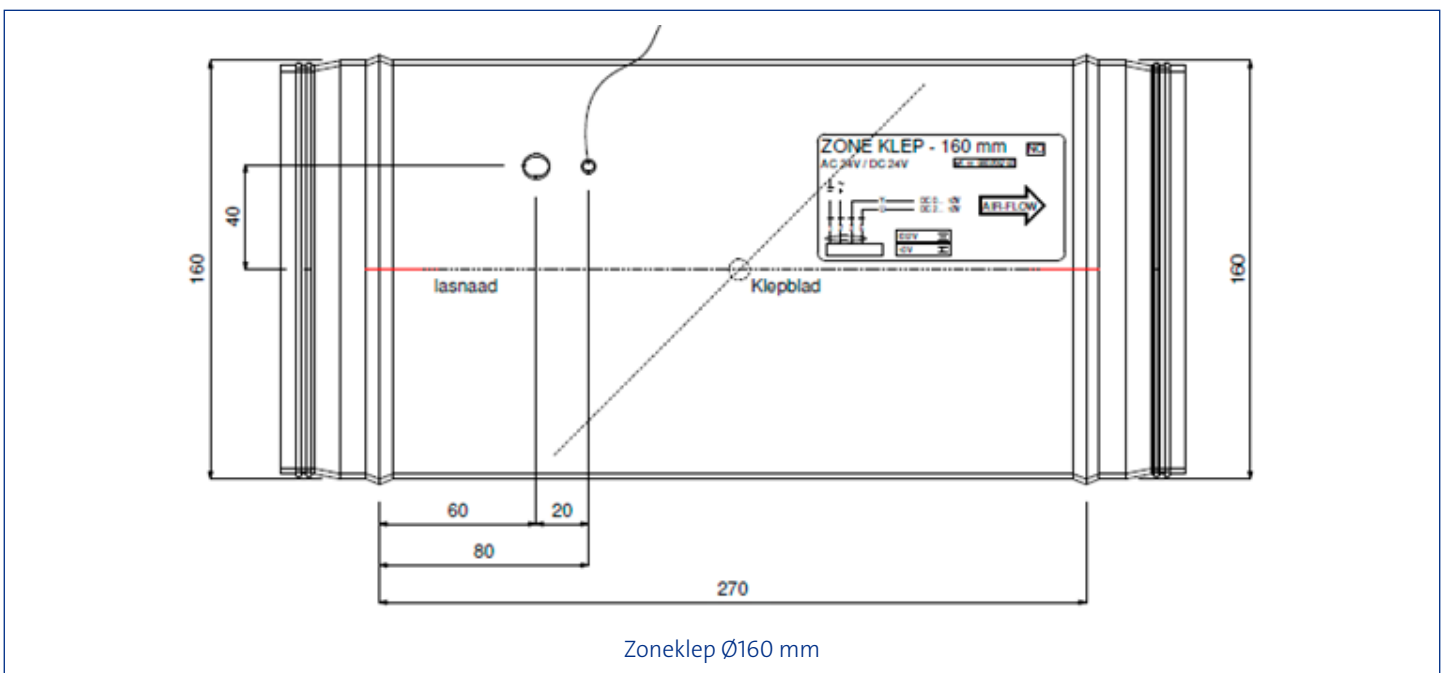
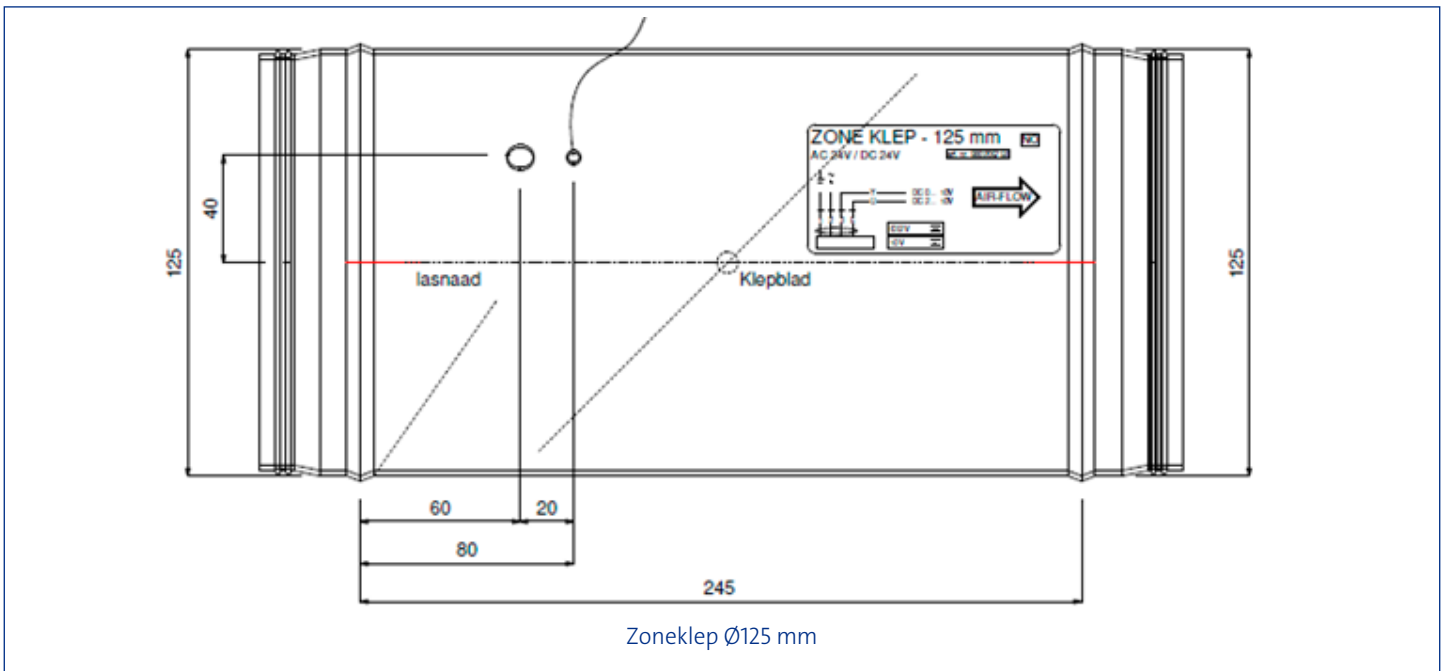
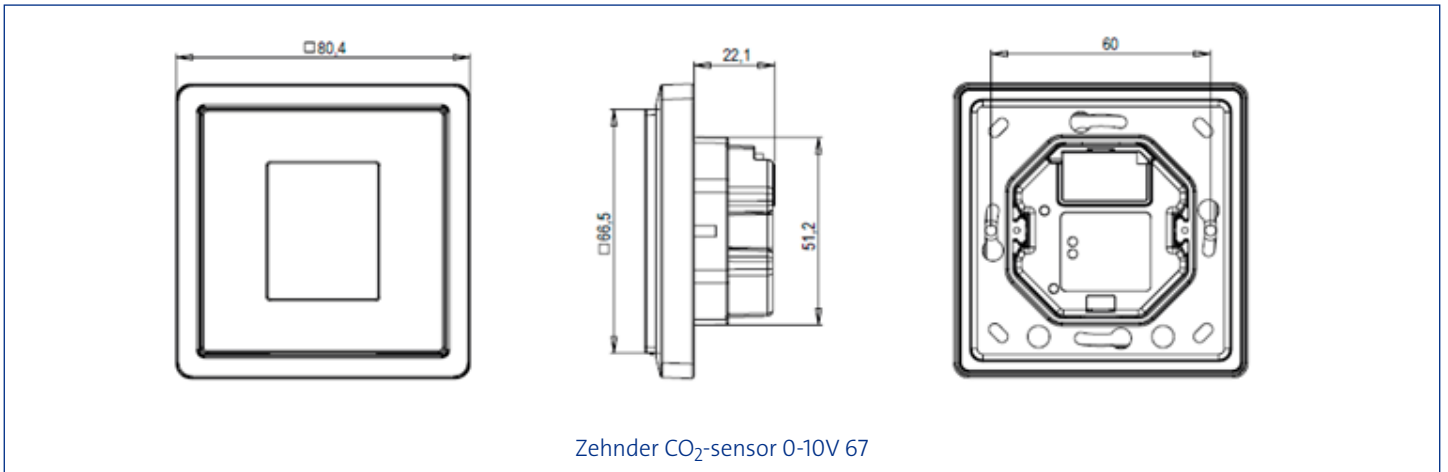
Aansluiting

Zowel de zonekleppen als de CO₂-sensoren dienen aangesloten te worden op de ComfoZone Box, de ComfoZone Box zelf dient aangesloten te worden op de ventilatie-unit.

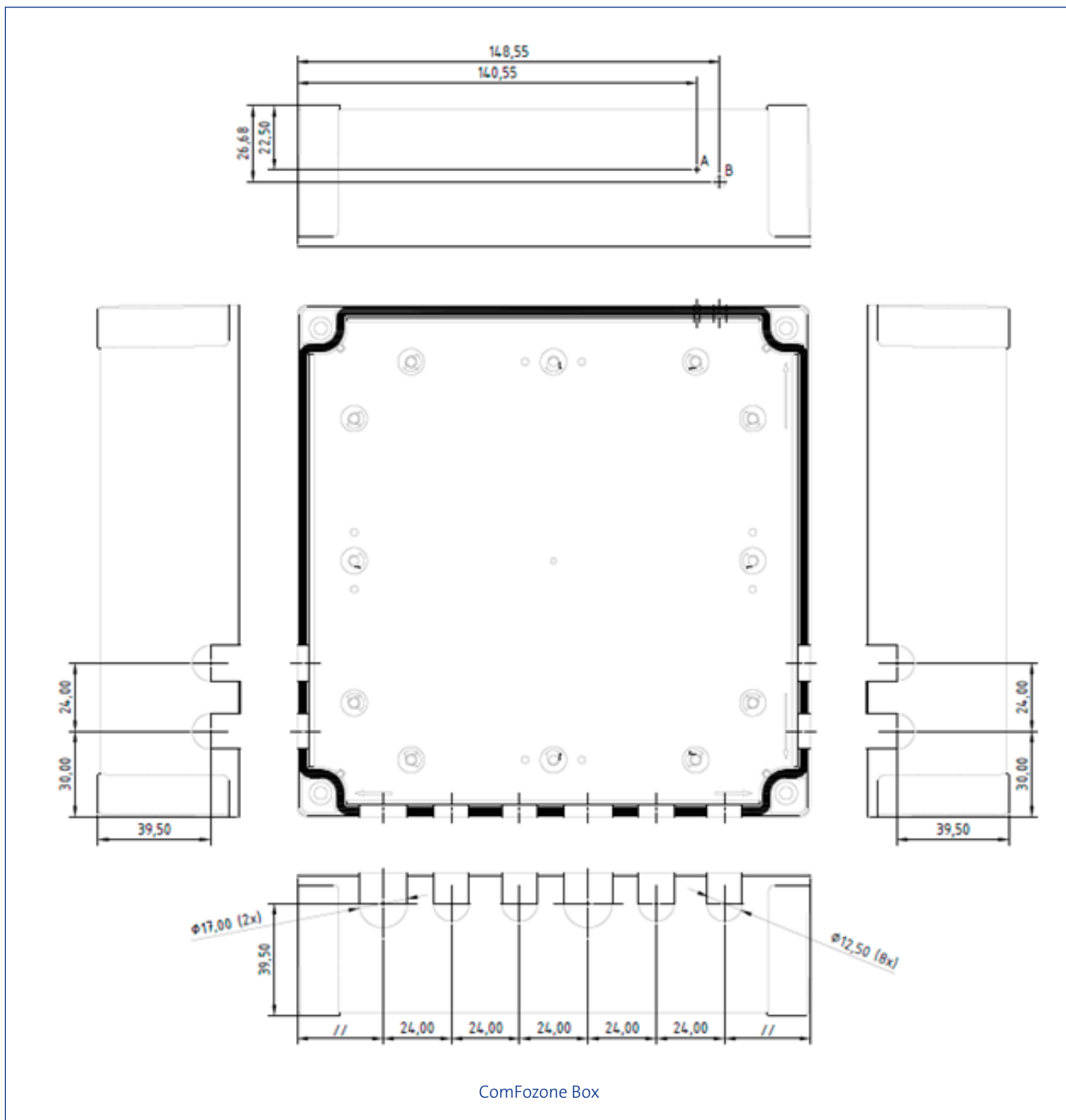
Gebruik voor het aansluiten van de CO₂-sensoren en de warmteterugwinunit een massieve kabel met een diameter van 0,6 mm.



Maatvoering



Maatvoering



Artikeloverzicht

pakketten		
artikelnummer	pakketten	inhoud pakket
5220000186	ComfoZone ComfoAir E pakket rond 125 mm	1 x ComfoZone box
		2 x kleppen DN 125
		2 x CO ₂ -sensor 0-10V 67
5220000187	ComfoZone ComfoAir E pakket rond 160 mm	1 x ComfoZone box
		2 x kleppen DN 160
		2 x CO ₂ sensor 0-10V 67
5220000188	ComfoZone ComfoAir Q pakket rond 125 mm	1 x ComfoZone box
		1 x Option Box
		2 x kleppen DN 160
		2 x CO ₂ sensor 0-10V 67
5220000189	ComfoZone ComfoAir Q pakket rond 160 mm	1 x ComfoZone box
		1 x Option Box
		2 x kleppen DN 160
		2 x CO ₂ sensor 0-10V 67

Toebehoren

pakketten	
artikelnummer	model
5220000190	ComfoZone Box
5220000191	Zoneklep Ø125 mm
5220000192	Zoneklep Ø160 mm
5250000239	CO ₂ -sensor 0-10V 67
5250000202	Option Box ComfoAir Q



WHR 918

Warmteterugwinunit

Luchtcapaciteit 160 m³/h - 100 Pa

Energie label A

Belangrijkste kenmerken

- Compacte afmetingen (558 × 680 × 299 mm).
- Energie label A.
- Sturing met meerdere sensoren energie label A+.
- Links/rechts uitvoering in één unit.
- Voorzien van vier bovenaansluitingen en één onderaansluiting.
- Metalen omkasting voor lage uitstraling van geluid.
- Gelijkstroommotoren voor een laag energieverbruik.
- Standaard voorzien van voorverwarmer.
- Perilex aansluiting t.b.v. driestandenregeling.
- 100 % bypass regeling.

Algemeen

De WHR 918 is een warmteterugwinunit die speciaal ontworpen is voor plaatsing in zeer kleine ruimtes. Een keukenkastje is al ruim voldoende om de woning te voorzien van een geavanceerd gebalanceerd ventilatiesysteem. De vervuilde binnenlucht die vanuit bijvoorbeeld keuken of badkamer wordt afgezogen, zal zijn warmte afstaan aan de warmtewisselaar die zich in de unit bevindt. Verse buitenlucht wordt door dezelfde unit aangezogen die uiteindelijk kan worden toegevoerd in woon- en slaapkamer(s). Doordat ook deze lucht de warmtewisselaar passeert zal er warmteuitwisseling plaatsvinden waardoor met een rendement van meer dan 90% de ventilatieverliezen tot een minimum worden beperkt. De unit is uitermate geschikt voor kleine woningen of appartementen waar niet meer dan 180 m³/h aan luchtverversing nodig is.

Behuizing

De unit is aan de buitenzijde afgewerkt met metaal gecoate platen. Naast het feit dat hierdoor een robuuste unit ontstaat, levert dit gelijktijdig voordelen op als het gaat om geluiduitstraling. Door de beplating wordt de geluidsuitstraling van de unit zeer laag gehouden waardoor het mogelijk is om de unit te plaatsen in een geluidsgevoelige omgeving. De binnenzijde van de unit is vervaardigd uit hoogwaardig geëxpandeerd polypropyleen. Dit levert directe voordelen op bij onderhoudswerkzaamheden. Bij verwijderen of demonteren van onderdelen blijft het binnenwerk geheel in takt waardoor de ontwerp prestatie van de unit gegarandeerd blijft gedurende zijn levensduur. De bovenzijde van de unit is voorzien van vier ovale aansluitingen. Hiervoor zijn, afhankelijk van de situatie, diverse hulpstukken te verkrijgen. Voor het aansluiten van kanalen met een diameter Ø125 mm is een adapterstuk verkrijgbaar. De onderzijde van de unit heeft een aansluiting van Ø125 mm. Hierdoor kan er lucht in de ruimte worden toegevoerd zonder dat de inbouwbreedte wordt vergroot.

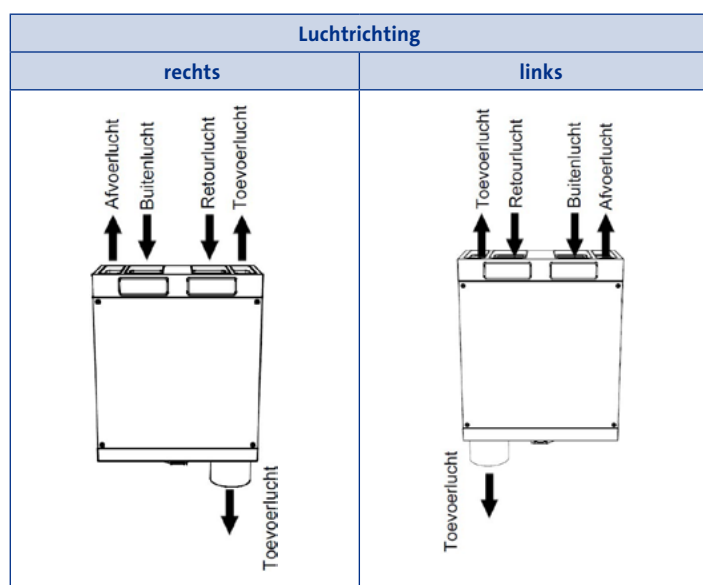
Type

De WHR 918 is leverbaar in één uitvoering. Deze is standaard voorzien van:

- Perilex aansluiting.
- Voorverwarmer.
- Display.
- Onderaansluiting (luchttoevoer).
- 100 % bypass.
- Tegenstroomwisselaar.
- Ophangframe voor wandmontage.

Links/rechts uitvoering in één

Met een eenvoudige handeling is de WHR 918 unit van een rechter uitvoering naar een linker uitvoering om te bouwen. Dit door het voorpaneel, de filtergrepen en display van de voorzijde naar de achterzijde te verplaatsen. Dit biedt voordelen op het gebied van logistiek doordat er maar één unit op voorraad gehouden hoeft te worden. Maar ook verkeerde bestellingen worden zo uitgesloten. Extra flexibiliteit in de bouw wordt geboden doordat de unit ter plaatse kan worden aangepast naar de meest gewenste situatie.



Minimale inbouwdiepte

De WHR 918 is klein van omvang (558 × 680 × 299 mm). Daardoor is deze zelfs te plaatsen in een keukenkastje. Het plaatsen van een WHR 918 is in een kleine technische ruimte bijzonder eenvoudig. De unit is voorzien van een ophangframe zodat deze snel aan de wand kan worden opgehangen. De extra onderaansluiting zorgt ervoor dat het zelfs mogelijk is via deze aansluiting lucht toe te voeren in de ruimte.

Bypass

De WHR 918 is voorzien van een 100 % bypass. Hierdoor is het mogelijk om in de zomer de woning te ventileren zonder dat er warmte uitwisseling plaats vindt door de afgevoerde binnenlucht. De optimale omstandigheden waarop dit mag plaatvinden zijn softwarematig vastgelegd. Binnen een vastgelegde bandbreedte (comforttemperatuurverstelling) is het mogelijk dat de bewoner de bypass regeling op comfortniveau aanpast.

Ventilatoren

De unit is voorzien van de nieuwste generatie gelijkstroommotoren. Hierdoor is het energieverbruik bijzonder laag. Door de juiste afstemming tussen slakkenhuis en motorwaaiercombinatie wordt de hoogst haalbare luchtcapaciteit bereikt tegen een zo laag mogelijke energieverbruik. Optimale inregeling is te realiseren doordat de luchttoe- en afvoerventilatoren onafhankelijk van elkaar op de juiste capaciteit zijn in te stellen.

Filters

De WHR 918 is uitgevoerd met G3/ISO Coarse filters in de toe- en afvoerszijde. Deze bevinden zich achter de luchtdichte afschermkappen. Deze filters kunnen eenvoudig zonder gereedschap worden verwijderd en vervangen. Een automatische filtervuilmelding draagt bij aan een tijdige filtervervangings.

Warmtewisselaar

Een tegenstroomwisselaar van hoogwaardig kunststof zorgt voor een thermisch rendement tot 95 %. De wisselaar is eenvoudig uit de unit te verwijderen voor eventuele onderhoudswerkzaamheden. De speciaal ontwikkelde wisselaar voor deze unit heeft een geïntegreerde bypass voorziening. Hiermee is een 100 % bypass gegarandeerd.

Vorstvrijvoorziening

De unit is standaard voorzien van een voorverwarmer. Deze komt alleen in werking op het moment dat de aangezogen luchttemperatuur te laag is. Hierdoor is het mogelijk ook bij extreme kou 100 % gegarandeerde luchtcomfort te bieden onder alle omstandigheden.

Display

De display op de unit geeft alle informatie aan die nodig is om de unit customer made af te stellen. De energiewinst en afregeling van de installatie kan zodanig worden gekozen dat er een goede verhouding ontstaat tussen de prestatie die de unit moet leveren ten opzichte van de gevraagde luchthoeveelheid en toegepaste leidingstelsel. Eenvoudige informatie zoals filtermelding en ingestelde ventilatiestand zijn direct van de display af te lezen.

Regeling

Een drie standenschakelaar type SA 1-3V kan worden toegepast om drie verschillende ventilatiestanden te kiezen.

Elektrische aansluiting

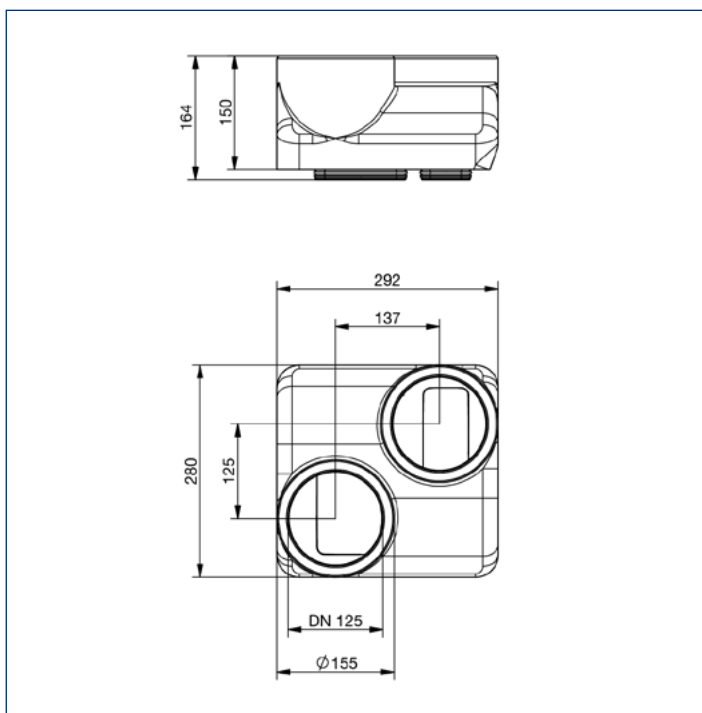
De WHR 918 is standaard uitgevoerd met een 5-aderige kabel met perilex stekker voor aansluiting op één fase 230V, 50 HZ.

Adapterset

Om de WHR 918 te kunnen aansluiten op een kanalsysteem met een diameter van $\text{Ø}125$ mm is altijd een adapterset noodzakelijk. De unit kan met verschillende adaptersets worden aangesloten. Voor de Nederlandse markt is gekozen voor een adapterset met een aansluitdiameter van $\text{Ø}125$ mm waarmee een lage systeemweerstand is te realiseren.



Maatschets



Opties

RF met ComfoSense

Onder de unit zit een aansluiting waarop direct een ComfoSense schakelaar is te gebruiken. Door de ingebouwde RF ontvanger in de ComfoSense is het mogelijk contact te maken met overige RFZ schakelaars uit het Zehnder pakket. De WHR 918 heeft namelijk zelf geen RF ontvanger.

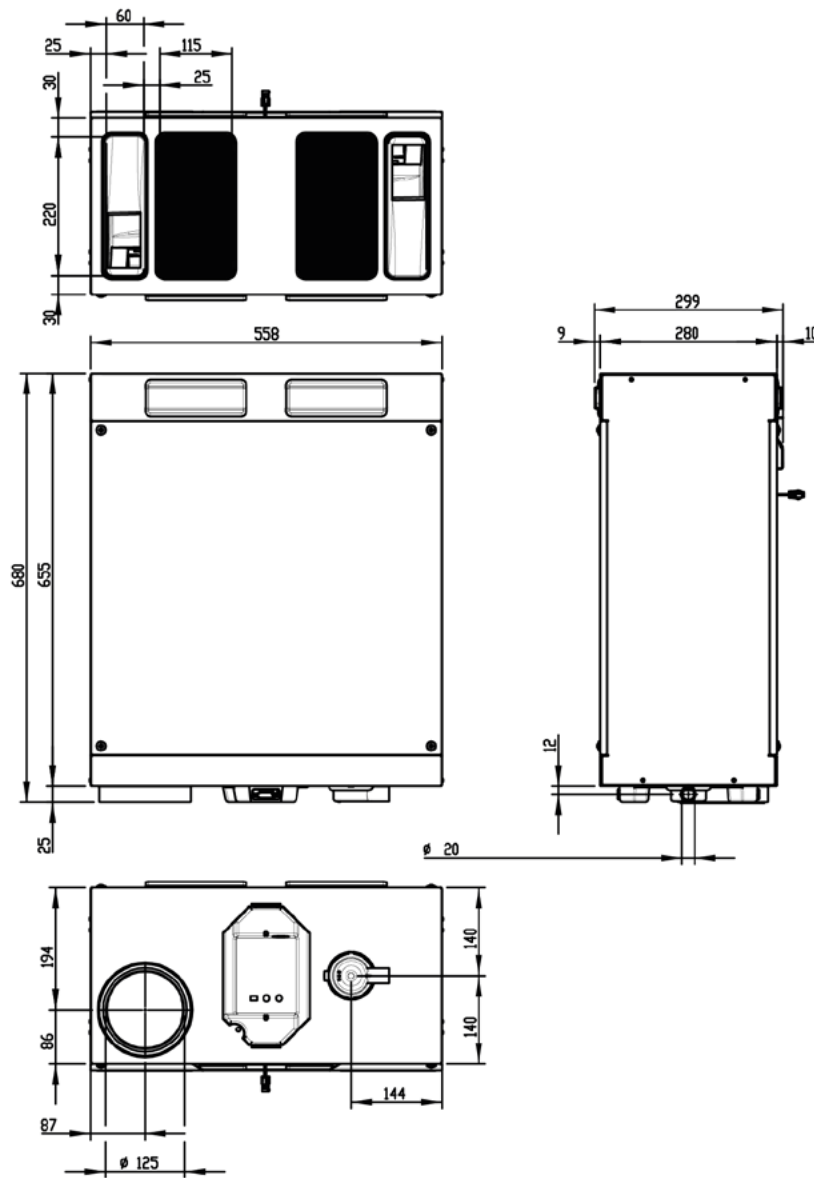
Badkamerschakelaar

Met een badkamer-/pulsschakelaar in de badkamer kan de WHR 918 voor een bepaalde tijd op stand hoog worden ingeschakeld.

Enthalpiewisselaar

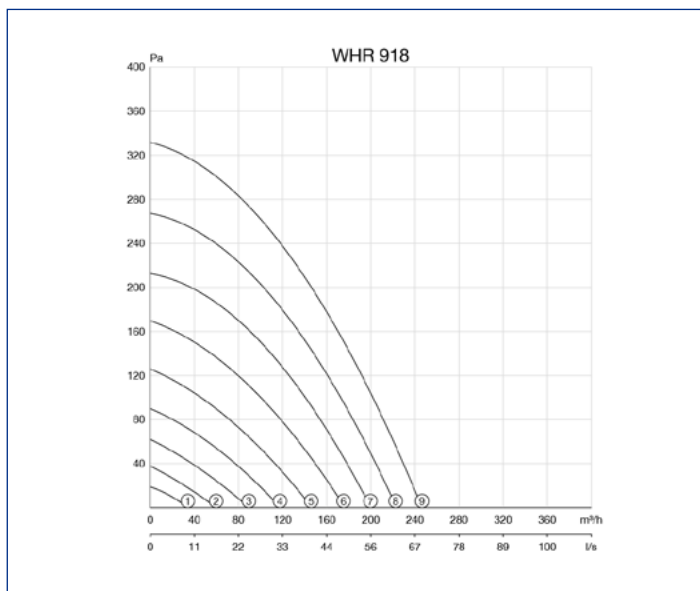
De WHR 918 is ook leverbaar met enthalpiewisselaar. Door uitwisseling van thermische en latente warmte ontstaat een nog hoger ventilatiecomfort.

Maatvoering



Instellingen

Luchtgrafiek



Technische specificaties

stand	instelling percentage (%)	capaciteit Qv (m³/h)	druk P st (Pa)	opgenomen vermogen (Wel)	opgenomen stroom (A)	COS phi (φ) (-)	geluidsniveau afvoer (dB(A))	geluidsniveau toevoer (dB(A))	gewicht (kg)
1	20	28	3	8	0,09	0,40	32	36	42,4*
2	30	44	7	10	0,10	0,41	35	40	
3	40	63	14	13	0,14	0,41	37	44	
4	50	84	25	18	0,19	0,40	41	49	
5	60	105	39	25	0,26	0,42	44	52	
6	70	128	56	35	0,35	0,44	48	57	
7	80	148	78	48	0,46	0,45	50	59	
8	90	167	99	63	0,60	0,46	52	62	
9	100	185	121	81	0,74	0,48	53	63	

*WHR 918 met ERV = 22,5 kg.

Geluidsgegevens

ventilator type	stand	geluidsvermogen dB ref. 10 ⁻¹² W						
		125 Hz	250 Hz	500 Hz	1000 Hz	2000 Hz	4000 Hz	8000 Hz
WHR 918	1	50	38	27	27	14	15	24
WHR 918	2	52	43	33	33	22	19	24
WHR 918	3	54	47	39	39	30	24	24
WHR 918	4	56	52	44	44	37	28	26
WHR 918	5	59	55	48	48	42	33	28
WHR 918	6	61	59	53	51	48	39	33
WHR 918	7	63	61	55	54	51	43	37
WHR 918	8	65	63	58	56	54	48	43
WHR 918	9	67	64	59	57	55	51	47

Artikeloverzicht

artikelnummer	model	warmte-wisselaar	enthalpie-wisselaar
5230000231	WHR 918	X	
5230000232	WHR 918 ERV		X

Toebehoren

artikelnummer	model
5230000295	Adapter WHR 918, bij elke WHR 918 zijn twee adapters nodig
5270000053	Filterset WHR 918, G3/ISO Coarse
5270000054	Filterset WHR 918, G3/ISO Coarse, set 10 stuks



WHR 920

Warmteterugwinunit

Luchtcapaciteit 210 m³/h - 200 Pa

Energie label A

Belangrijkste kenmerken

- Met name geschikt voor bestaande bouw door compact ontwerp.
- Energie label A.
- Sturing met meerdere sensoren energie label A+.
- EPC-winst: 0,27.
- Hoog thermisch rendement.
- Standaard voorzien van 100 % bypass.
- Luchtcapaciteit 210 m³/h - 200 Pa.
- Wand- en plafondmontage.
- Flexibele filterinstelling.
- Standaard met vorstvrijvoorziening.
- Verkrijgbaar in radiografische besturing: WHR 920 RF.
- Leverbaar met schakelaar met filter- en storingsindicatie.

Algemeen

De WHR 920 is ontwikkeld voor toepassing van ventilatie met warmteterugwinning in woningen. In dit systeem wordt gebruikte lucht afgezogen in keuken, badkamer, toilet en eventuele andere ruimtes. Verse buitenlucht wordt toegevoerd in verblijfsgebieden zoals woon- en slaapkamers. Tussen de afgevoerde en toegevoerde lucht vindt warmteoverdracht plaats. Voor draadloze bediening van de unit is type WHR 920 RF beschikbaar.

Typen

De WHR 920 bestaat uit twee hoofd uitvoeringen:

- WHR 920 Basis
- WHR 920 Plus

Beide typen zijn beschikbaar in een rechter en een linker uitvoering.

WHR 920 Basis

De bestaande WHR 920 is standaard uitgevoerd met een vorstvrij element en 100 % bypass. De WHR 920 basis kan worden bediend met een 3-standenschakelaar. Er kan ook gekozen worden voor een 3-standenschakelaar met storing- en filterindicatie (SAI Flash 1-3V). Met de radiografische besturing (type RF) kan de unit draadloos worden bediend.

WHR 920 Plus

De WHR 920 Plus wordt bediend met de ComfoSense. Deze variant maakt de toepassing in combinatie met sensoren (o.a. CO₂, vocht, aanwezigheid) mogelijk.

Compact ontwerp

Door het compacte ontwerp is de WHR 920 is bij uitstek geschikt voor toepassing in bestaande bouw, gestapelde (hoog)bouw en nieuwbouwwoningen met beperkte opstellingsruimte. De WHR 920 kan zowel aan de wand als aan het plafond gemonteerd worden. De luchtaansluitingen bevinden zich aan de boven- en onderzijde van de ventilatie-unit.

Behuizing

De behuizing bestaat uit gecoate platen in de kleur RAL 7037. De binnenkant en de kanaalaansluitingen zijn van hoogwaardig geëxpandeerd polypropyleen. De WHR 920 is uitgevoerd met vier luchtaansluitingen. Elke luchtaansluiting heeft een getrappt verloop waardoor het mogelijk is om buisdiameters van Ø125,5 mm (inwendig), Ø149,5 mm (uitwendig) of Ø159,5 mm (inwendig) aan te sluiten.

Voor het afvoeren van condens is een kunststof condensafvoer met een aansluiting van Ø20 mm in de bodem van het toestel aangebracht. Om condensvorming te voorkomen, moeten de kanalen van de afvoerlucht naar buiten en de buitenluchtaanzuig dampdicht worden geïsoleerd.

Bypass

De WHR 920 is voorzien van 100 % bypass. Hiermee is het mogelijk om in de zomer het huis met nachtlucht te ventileren. Dit wordt ook wel vrije koeling genoemd. De bypass wordt automatisch gestuurd op basis van de ingestelde comforttemperatuur.

Ventilatoren

In de WHR 920 zijn energiezuinige traploos instelbare gelijkstroommotoren geplaatst met voorovergebogen schoepen. Er wordt gebruik gemaakt van een links- en een rechtsdraaiende ventilator. Gelijkstroommotoren leveren een flinke energiebesparing op ten opzichte van wisselstroommotoren.

Filters

De WHR 920 is uitgevoerd met G4/ISO Coarse filters in de toe- en afvoerszijde. Deze filters kunnen eenvoudig zonder gereedschap worden verwijderd en vervangen. De WHR 920 heeft een flexibele filtervuilmelding. De bewoners kunnen instellen dat ze tussen de 10 en 26 weken automatisch een melding krijgen dat de filters vervangen moeten worden. Deze vuilmelding is een signaal voor de bewoner om de filters te vervangen.

Warmtewisselaar

De tegenstroomwisselaar van hoogwaardig kunststof heeft een thermisch rendement van 95 %.

Vorstvrijvoorziening

Standaard wordt de WHR 920 uitgevoerd met een vorstvrijvoorziening. Een automatische regeling schakelt een verwarmingselement in als de buitentemperatuur gedurende langere tijd onder het vriespunt is. De koude buitenlucht wordt dan voorverwarmd voordat het de warmtewisselaar ingaat. De temperatuur van de aangezogen buitenlucht stijgt dan tot boven 0 °C, zodat er geen bevroeringsverschijnselen in de warmtewisselaar op kunnen treden. Deze regeling garandeert balansventilatie tot 150 m³/h bij -15 °C.

Display

De WHR 920 Basis en RF uitvoering zijn voorzien van een display met tiptoetsen waarmee eenvoudig de instellingen (toerental/capaciteit e.d.) kunnen worden gewijzigd en gegevens kunnen worden afgelezen. De WHR 920 Plus is niet voorzien van een display, deze uitvoering moet ingeregeld worden via de ComfoSense.

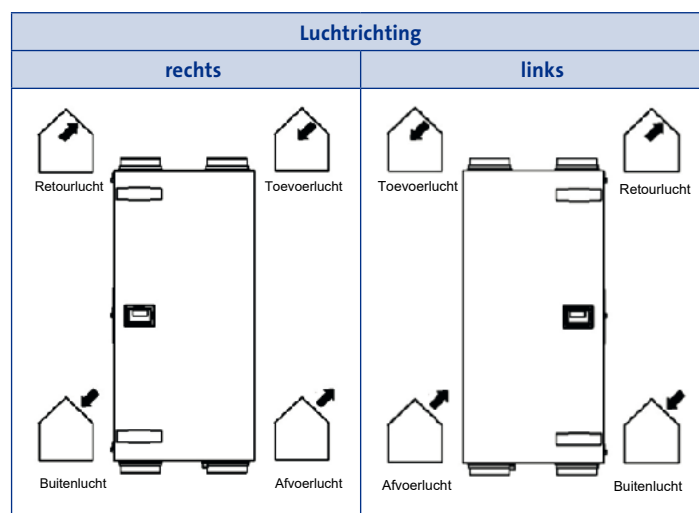
Met de gebruiksvriendelijke ComfoSense, voor toepassing op de WHR 920 Plus, kunnen de instellingen worden ingesteld en uitgelezen.

Regeling

De drie toerentallen kunnen traploos van 15 tot 100 % worden ingesteld. Met de 3-standenschakelaar SA 1-3V of de schakelaar op de motorloze wasemkap wordt de WHR 920 in hoog, midden of laag geschakeld. Er kan ook worden gekozen voor een Drie standenschakelaar met storings- en filterindicatie (type SAI Flash). Met de radiografische besturing (type RF) kan de unit draadloos worden bediend.

Luchtrichting/aansluiting

- R = Woonhuisaansluiting Rechts (condensafvoer onderzijde rechts)
- L = Woonhuisaansluiting Links (condensafvoer onderzijde links)



Elektrische aansluiting

De WHR 920 is standaard uitgevoerd met een 5-aderige kabel met perilex stekker voor aansluiting op één fase 230V, 50 Hz. Vrijhangende kabellengte is twee meter. De WHR 920 Plus en WHR 920 RF zijn uitgevoerd met een randaarde stekker.

Opties

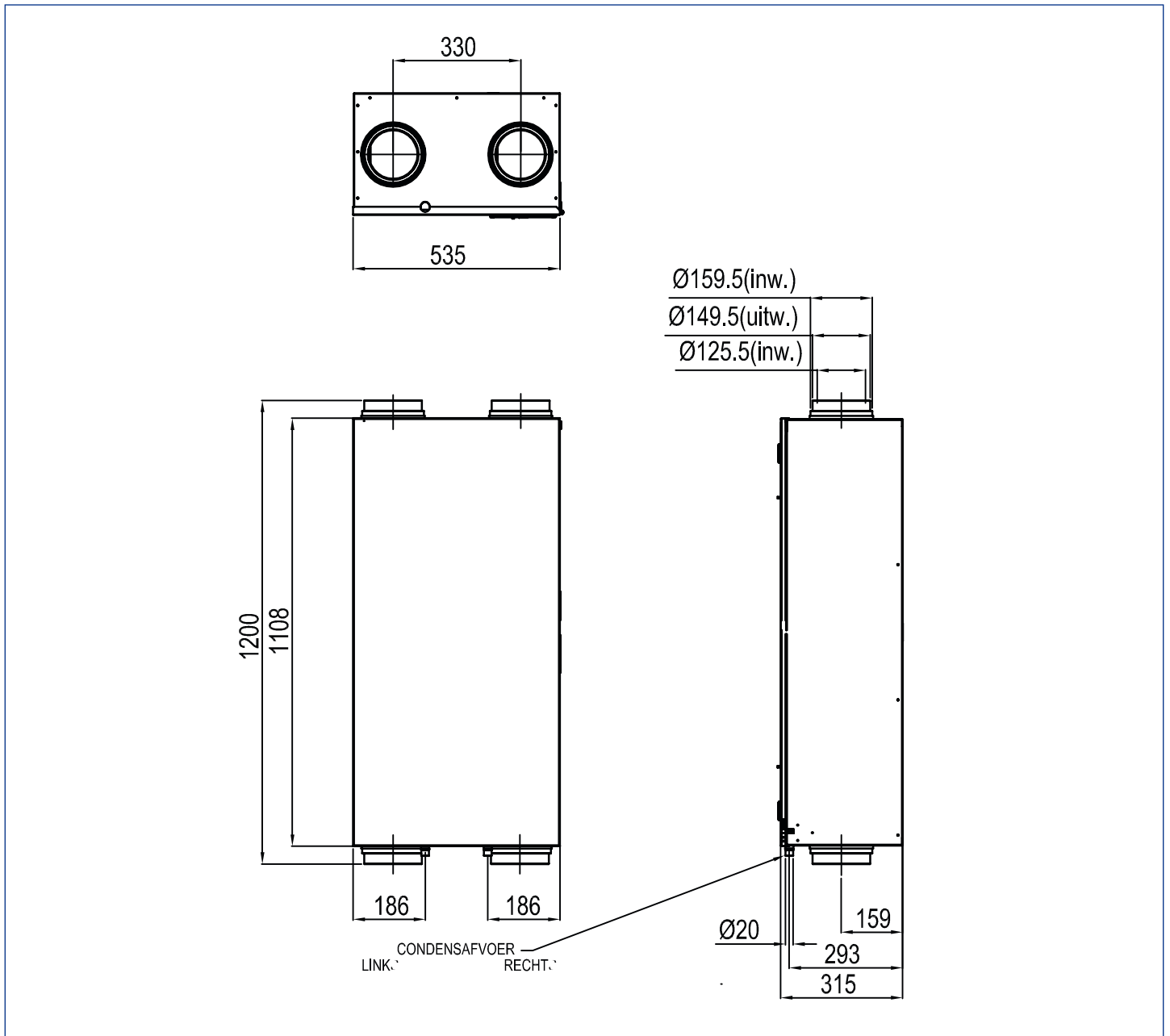
Radiografische besturing: WHR 920 RF

De WHR 920 is ook verkrijgbaar in een radiografische uitvoering: de WHR 920 RF. Deze uitvoering maakt bediening en installeren nog eenvoudiger. Dankzij de draadloze manier van schakelen met de RFZ is geen aparte elektrische installatie meer nodig. Hierdoor is het eenvoudig om meerdere RFZ schakelaars te gebruiken. De RFZ is voorzien van een filter- en storingsindicatie met LED's. Deze gaan branden op het moment dat de schakelaar wordt bediend.

Badkamerschakelaar

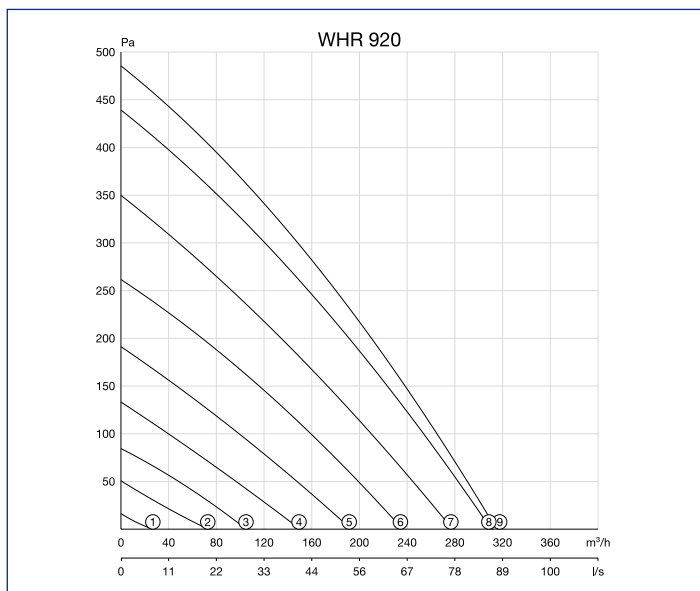
Met een badkamer-/pulsschakelaar in de badkamer kan de WHR 920 voor een bepaalde tijd op stand 'hoog' worden geschakeld. De tijdsduur is instelbaar op het display. De badkamerschakelaar wordt met een 2-aderige zwakstroomkabel met de WHR 920 verbonden.

Maatvoering



Instellingen

Luchtgrafiek



Technische specificaties

stand	instelling percentage (%)	capaciteit Qv (m³/h)	druk P st (Pa)	opgenomen vermogen (Wel)	opgenomen stroom (A)	COS phi (φ) (-)	geluidsniveau afvoer (dB(A))	geluidsniveau toevoer (dB(A))	gewicht (kg)
1	15	20	3	9	0,08	0,48	30	36	35*
2	30	60	7	14	0,11	0,54	35	46	
3	40	90	15	20	0,16	0,55	37	53	
4	50	120	30	30	0,25	0,52	43	59	
5	60	155	45	46	0,37	0,55	47	63	
6	70	185	70	68	0,55	0,54	51	66	
7	80	215	100	98	0,77	0,55	54	69	
8	90	245	120	128	0,99	0,56	56	72	
9	100	255	125	143	1,10	0,57	57	73	

*WHR 920 met ERV = 37,5 kg.

Geluidsgegevens

ventilator type	stand	geluidsvermogen dB ref. 10 ⁻¹² W						
		125 Hz	250 Hz	500 Hz	1000 Hz	2000 Hz	4000 Hz	8000 Hz
WHR 920	1	41	40	35	30	21	13	9
WHR 920	2	50	49	44	39	30	22	18
WHR 920	3	56	55	51	48	39	34	25
WHR 920	4	61	60	55	55	46	42	36
WHR 920	5	67	65	58	59	52	48	44
WHR 920	6	69	69	61	61	57	53	49
WHR 920	7	73	72	64	63	61	56	54
WHR 920	8	75	75	66	65	64	59	57
WHR 920	9	76	76	68	66	65	60	58

Opties

opties	WHR 920 Basis	WHR 920 Basis RF	WHR 920 Plus
Bedieningsmogelijkheden	<ul style="list-style-type: none"> 3-standenschakelaar SA 1-3V (230V) 3-standenschakelaar Flash SAI 1-3V (230V + zwakstroom) Badkamer schakelaar (2-aderig zwakstroom) 	<ul style="list-style-type: none"> Radiografische bediening RFZ (batterij) Badkamer schakelaar (2-aderig zwakstroom) 	<ul style="list-style-type: none"> ComfoSense Badkamer schakelaar (2-aderig zwakstroom)
Electrische aansluiting WHR	<ul style="list-style-type: none"> 230V Perilex 	<ul style="list-style-type: none"> 230V Randaarde 	<ul style="list-style-type: none"> 230V Randaarde
Filter/storing waarschuwing	<ul style="list-style-type: none"> Op WHR Op Flash SAI 1-3V 	<ul style="list-style-type: none"> Op WHR Op RFZ 	<ul style="list-style-type: none"> Op WHR Op ComfoSense
Extra aansluiting op printplaat voor	<ul style="list-style-type: none"> Badkamerschakelaar 	<ul style="list-style-type: none"> Badkamerschakelaar 	<ul style="list-style-type: none"> Badkamerschakelaar 2 sensoren

Artikeloverzicht

artikelnummer	model	toevoer links	toevoer rechts	Perilex stekker	randaarde stekker	RF ontvanger
5230000022	WHR 920 Basis L	X		X		
5230000023	WHR 920 Basis R		X	X		
5230000082	WHR 920 Basis RF L	X			X	X
5230000084	WHR 920 Basis RF R		X		X	X
5230000083	WHR 920 Plus L	X			X	
5230000085	WHR 920 Plus R		X		X	

Toebehoren

artikelnummer	model
5270000019	Filterset WHR 920, G4/ISO Coarse, inhoud 2 stuks
5250000140	Condensafvoer WHR 920
5250000211	Set RF WHR 920
op aanvraag	Filterset WHR 920, F7/ISO ePM1, inhoud 2 stuks



COMFOSPOT 50

Warmteterugwinunit

Decentrale balansventilatie

Tot 50 m³/h

Belangrijkste kenmerken

- Decentrale WTW tot 50 m³/h.
- Flexibel in de ruimte te plaatsen door verwisselbaar display.
- Zeer klein front in de kamer.
- Handmatige bediening in 4 standen.
- Automatische regeling op basis van CO₂ mogelijk.
- Voorzien van enthalpiewisselaar.
- Energiezuinige gelijkstroommotoren.
- Zeer stil door geluiddempende behuizing.
- Passend in elk interieur, overschilderbare fronten.
- Gemakkelijke en snelle installatie.

Algemeen

De Zehnder ComfoSpot 50 is een decentrale WTW-unit, met warmte- en vochtterugwinning. De unit wordt gebruikt voor de ventilatie van een enkele ruimte. Door de uiterst kleine afmetingen is deze bijzonder geschikt voor renovatietoepassingen.

Daarnaast kan de ComfoSpot 50 gecombineerd worden met onze andere ventilatieoplossingen voor gebruik in de nieuwbouw. Standaard is de unit voorzien van een enthalpiewisselaar. Dit zorgt voor een hoge warmte- en vochtterugwinning en daardoor voor een comfortabel woonklimaat.

Typen

De ComfoSpot 50 is in verschillende uitvoeringen leverbaar. De standaard uitvoering heeft een binnen- en buitenfront van overschilderbaar kunststof. De RVS uitvoering heeft een buitenfront wat gemaakt is van RVS, het binnenfront is gemaakt van overschilderbaar kunststof.

Regeling

Er kan gekozen worden voor automatische regeling op CO₂, vocht of handmatige bediening.

Wisselaar

De enthalpiewisselaar is het hart van de unit. Hij is gepositioneerd in de muurdoorvoer. Een enthalpiewisselaar is een wisselaar die behalve warmte ook vocht terugwint. Het zorgt voor de warmteterugwinning van 82 % en een vochtterugwinning van 70 %. De wisselaar is voorzien van een speciaal membraam wat zorgt voor de overdracht van vocht zonder dat er sprake is van geuroverdracht. Door toepassing van de enthalpiewisselaar komt er geen condens vrij. Hierdoor is er geen condensafvoer nodig. De unit kan volledig horizontaal gemonteerd worden. Doordat er geen condens ontstaat blijft de buitengevel schoon en droog.

Vorstregeling

Door de enthalpiewisselaar blijft de unit tot -5 °C normaal draaien. Wanneer de buitentemperatuur tussen de -5 °C en de -15 °C komt, wordt de vorstregeling geactiveerd. Deze regeling vermindert de toevoerlucht en voorkomt daardoor bevriezing van de unit. Onder de -15 °C gaat de unit in de stand-by modus. Dit wordt geregeld door een temperatuursensor. Vanuit stand-by gaat de unit automatisch weer werken als de temperatuur dit toelaat.

Ventilatoren

De unit verzorgt continu zowel de toevoer van lucht als de afvoer van lucht. De ventilatoren worden aangedreven door energiezuinige gelijkstroom motoren. De hoge kwaliteit ventilatoren zijn uitgerust met een weerstand tegen windbelasting. Doordat de ventilatoren in een geluiddempende behuizing in de muur zitten is het geluidsniveau in de kamer zeer laag.

Filter

Standaard wordt de ComfoSpot 50 geleverd met een G4/ISO Coarse filter in de afvoerlucht en een G4/ISO Coarse filter in de toevoerlucht. Optioneel is een F7/ISO ePM1 filter leverbaar. Het display geeft een filtermelding. De filters kunnen vervangen worden zonder gebruik van gereedschap.

Display

Voor ComfoSpot 50 kan gekozen worden of het display aan de onderzijde of aan de bovenzijde wordt bevestigd. Op het display kunnen de handmatige of automatische standen worden geselecteerd. Daarnaast kan er gekozen worden voor alleen luchttoevoer of alleen luchtafvoer. Bedrijfsmodus, filtermelding en storingsmelding worden weergegeven.



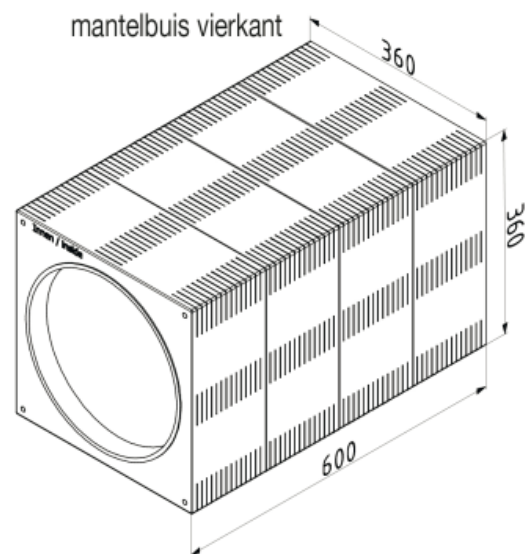
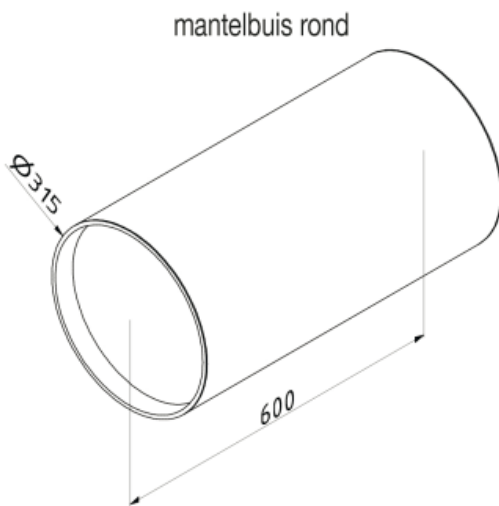
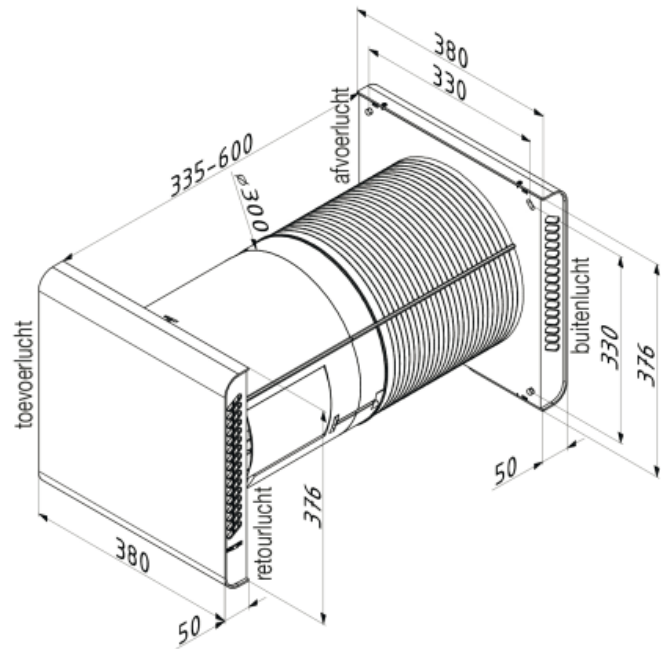
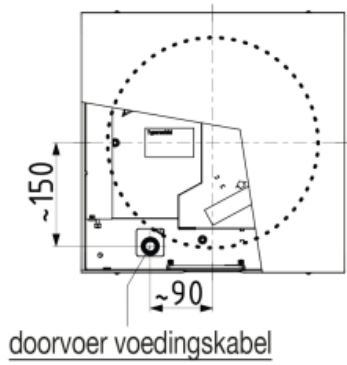
Installatie

De installatie van de ComfoSpot 50 is eenvoudig en snel. Op onze website is hier een instructiefilm over te zien. Bij renovaties kan er een kerngat worden geboord van 340 mm doorsnede. Hierin kan de ronde mantelbuis worden geplaatst. De buitendiameter van deze mantelbuis is 315 mm. Bij nieuwbouw kan er gekozen worden voor een vierkante mantelbuis van 360 mm bij 360 mm. Door de enthalpiewisselaar is er geen condensafvoer nodig en kan er horizontaal geboord worden. De unit wordt aan de kamerzijde geïnstalleerd. Aan deze zijde zit een 230V aansluiting achter het front. Het weerbestendige front aan de buitenzijde wordt gemonteerd aan de geïsoleerde luchtdoorvoer.

Onderhoud

De onderhoudswerkzaamheden zijn gemakkelijk uit te voeren. De filters kunnen zonder gereedschap uit de unit worden getrokken. De enthalpiewisselaar kan ook uit de unit worden getrokken en gereinigd worden met water. De onderhoudscyclus en verdere onderhoudsinformatie zijn opgenomen in de handleiding.

Maatvoering



Technische gegevens

stand	luchthoeveelheid (m ³ /h)	kastuitstraling (dB(A))*	warmteterugwinning (%)**	Vochtterugwinning (%)	opgenomen vermogen (Watt)
Stand-by	0	0,0			< 1
1	15	5,2	85	74	5
2	25	14,7	76	58	7
3	40	23,2	66	46	12
4	50	29,0	62	44	15

*Kastuitstraling gemeten op 3 m afstand.

**Rendement volgens EN 13141-8.

	afmetingen
Binnen- en buitenfront (bxhxd)	380 x 376 x 50 mm
Dikte buitenmuur	335 tot 600 mm
Mantelbuis onverkort	Ø 315 mm, lengte 600 mm
Kerngatboring	Ø ca. 340 mm
Gewicht	7 kg

	specificaties
Elektrische aansluiting	230 VAC/50-60Hz
Beschermingsklasse	II (veilige laagspanning)
Beschermingsgraad	IP 11
Behuizing front	Kunststof (ABS), UV-resistent
Behuizing unit	Geëxpandeerd polypropyleen (EPP)
Max. stroomopname	0,75 A
Energielabel	B

Artikeloverzicht

artikelnummer	model	buitenrooster kunststof	buitenrooster RVS	CO ₂ sensor
5230000349	ComfoSpot 50 Kunststof	X		
5230000351	ComfoSpot 50 Kunststof-RVS		X	
5230000350	ComfoSpot 50 CO ₂ Kunststof	X		X
5230000352	ComfoSpot 50 CO ₂ Kunststof-RVS		X	X

Toebehoren

artikelnummer	model
5270000058	Filterset ComfoSpot 50, G4/ISO Coarse
5270000059	Filterset ComfoSpot 50, G4/ISO Coarse + F7/ISO ePM1
5230000290	Mantelbuis Rond 315 mm
5230000291	Mantelbuis Vierkant 360 x 360 mm
5250000234	Vochtsensor CS 50 CA 70
5230000353	CO ₂ vochtsensor CS 50 CA 70



zehnder

always the
best climate

COMFOAIR 70

Warmteterugwinunit

Decentrale plaatsing

Enthalpiewisselaar

Belangrijkste kenmerken

- Decentrale WTW tot 60 m³/h.
- Aansluitmogelijkheid voor tweede ruimte.
- Handmatige bediening in 4 standen.
- Automatische regeling op CO₂ mogelijk.
- Enthalpiewisselaar.
- Energiezuinige gelijkstroommotoren.
- Zeer comfortabel door hoge warmte- en vochtterugwinning.
- Gemakkelijke en snelle installatie.
- Voorzien van Passiefhuis certificaat.

Algemeen

De Zehnder ComfoAir 70 is een decentrale WTW unit, met warmte en vochtterugwinning. De unit wordt gebruikt voor de ventilatie van een enkele ruimte en er is optioneel een tweede ruimte op aan te sluiten. Hierdoor is deze unit bijzonder geschikt voor renovatietoepassingen. Daarnaast wordt hij gebruikt voor een- of tweekamerwoningen, zorg- of vakantiewoningen of studentenunits. Deze ventilatieunit kan gecombineerd worden met onze andere ventilatieoplossingen voor gebruik in de nieuwbouw. De unit verzorgt continu de toevoer en afvoer van lucht. Standaard is de unit voorzien van een enthalpiewisselaar, wat zorgt voor een hoge warmte- en vochtterugwinning welke voor een comfortabel woonklimaat zorgt.

Typen

De ComfoAir 70 is in verschillende uitvoeringen leverbaar. Voor het buitenfront kan gekozen worden uit schilderbaar kunststof, RVS of wit gepoedercoat aluminium. Bij alle uitvoeringen is het binnenfront van gepoedercoat aluminium (RAL 9016).

Regeling

Er kan gekozen worden voor automatische regeling op CO₂, vocht of handmatige bediening.

Extra aansluiting

Op de ComfoAir 70 kan een extra kanaal worden aangesloten. Hiermee kan een naastgelegen ruimte worden geventileerd. Het extra kanaal kan worden aangesloten op de zijkant of de achterkant van de unit. Dit kan zowel voor de toevoer- als voor de retourlucht. Er dient een kanaal met zo min mogelijk weerstand te worden aangesloten.

Wisselaar

Door zijn grote enthalpiewisselaar is de ComfoAir 70 bijzonder efficiënt en zelfs de beste in zijn klasse. De enthalpiewisselaar wint zowel de thermische als de latente warmte terug, waarbij het rendement warmte- en vochtterugwinning respectievelijk 90% en 84% bedraagt. Een speciaal membraam zorgt voor de overdracht van vocht zonder de overdracht van geur. Door toepassing van de enthalpiewisselaar is er geen condensafvoer nodig. De unit is voorzien van een Passiefhuis certificaat.

Vorstregeling

Door de enthalpiewisselaar blijft de unit tot -5 °C normaal draaien. Wanneer de buitentemperatuur tussen de -5 °C en de -15 °C komt, wordt de vorstregeling geactiveerd. Deze regeling vermindert de toevoerlucht en voorkomt daardoor bevriezing van de unit. Onder de -15 °C gaat de unit in de stand-by modus. Dit wordt geregeld door een temperatuursensor. Vanuit stand-by gaat de unit automatisch weer werken als de temperatuur dit toelaat.

Ventilatoren

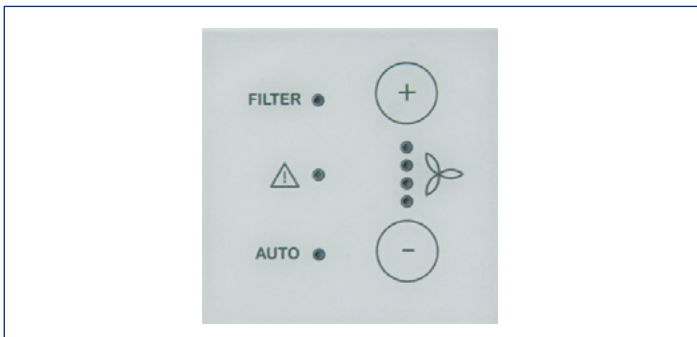
De unit verzorgt continu zowel de toevoer van lucht als de afvoer van lucht. De ventilatoren worden aangedreven door energiezuinige gelijkstroom motoren. De hoge kwaliteit ventilatoren zijn uitgerust met een weerstand tegen windbelasting. Doordat de ventilatoren in een geluiddempende behuizing in de muur zitten is het geluidsniveau in de kamer zeer laag.

Filter

Standaard wordt de ComfoAir 70 geleverd met een G4/ISO Coarse filter in de afvoerlucht en een G4/ISO Coarse filter in de toevoerlucht. Optioneel is een F7/ISO ePM1 filter leverbaar. Het display geeft een filtermelding. De filters kunnen vervangen worden zonder gebruik van gereedschap.

Display

De ComfoAir 70 heeft een display die door tipbediening wordt geactiveerd. De LEDjes geven aan in welke stand de unit draait. Door tipbediening kan de unit in handmatige of automatische stand gezet worden. Daarnaast kan er gekozen worden voor alleen luchttoevoer of alleen luchtafvoer. Filtermelding en storingsmelding worden weergegeven.



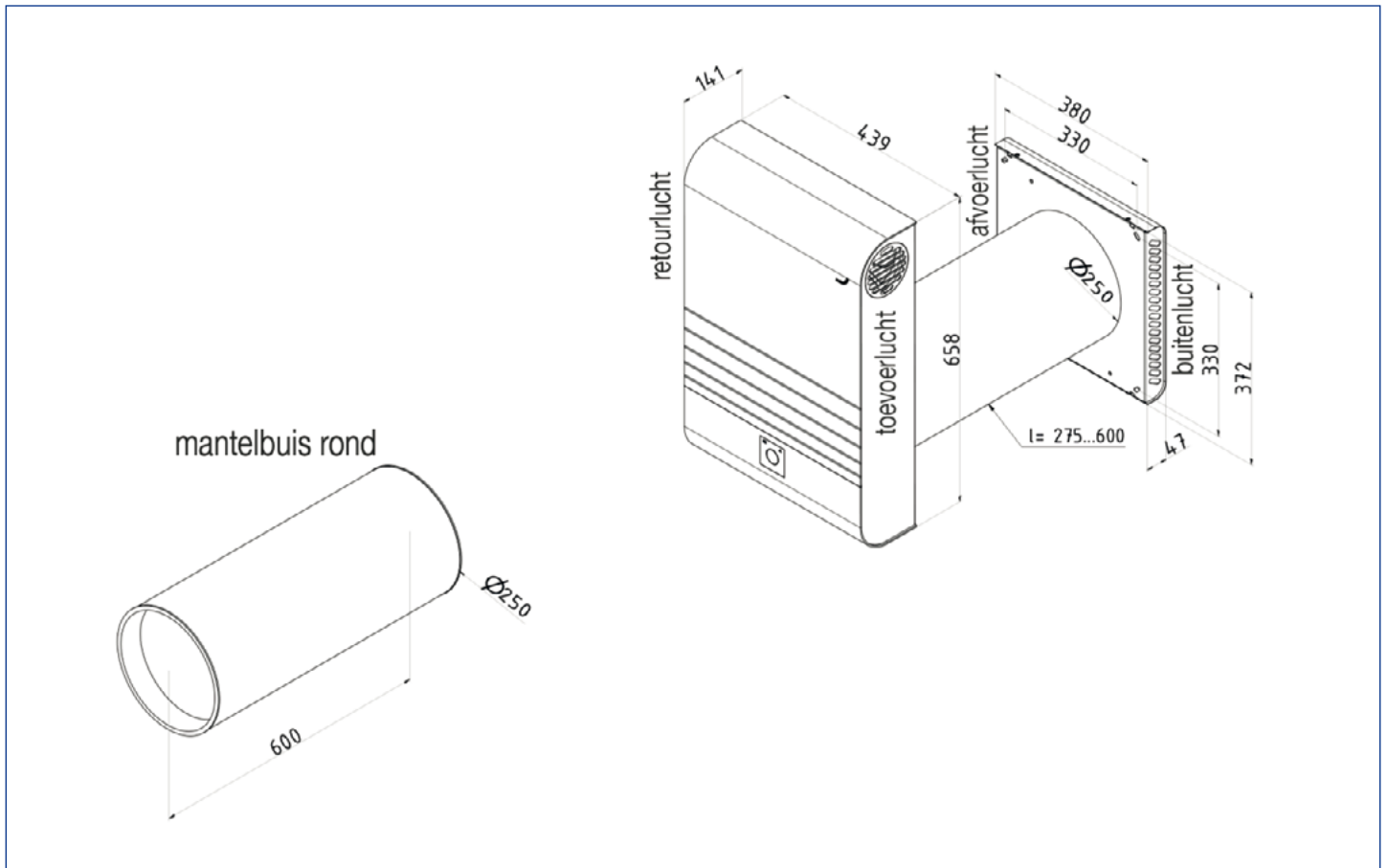
Installatie

De installatie van de ComfoAir 70 is eenvoudig en snel. Bij renovaties kan er een kerngat worden geboord van 270 mm doorsnede. Hierin kan de ronde mantelbuis worden geplaatst. De buitendiameter van deze mantelbuis is 250 mm. Door de enthalpiewisselaar is er geen condensafvoer nodig en kan er horizontaal geboord worden. De unit wordt aan de kamerzijde geïnstalleerd. Aan deze zijde zit een 230V aansluiting achter het front. Het weerbestendige front aan de buitenzijde wordt gemonteerd aan de geïsoleerde luchtdoorvoer.

Onderhoud

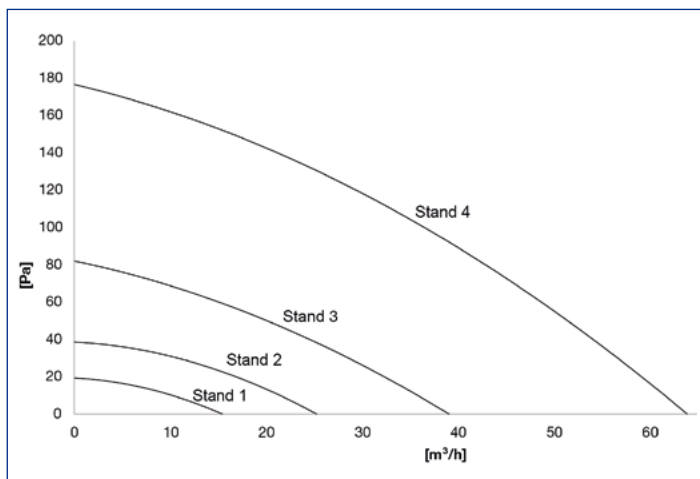
De onderhoudswerkzaamheden zijn gemakkelijk uit te voeren. De filters kunnen zonder gereedschap uit de unit worden getrokken. De enthalpiewisselaar kan ook uit de unit worden getrokken en gereinigd worden met water. De onderhoudscyclus en verdere onderhoudsinformatie zijn opgenomen in de handleiding.

Maatvoering



Instellingen

Luchtgrafiek



Technische gegevens

stand	lucht-hoeveelheid (m³/h)	warmte-terugwinning (%)*	vocht-terugwinning (%)	opgenomen vermogen (Watt)	kastuitstraling standaard (dB(A))**	kastuitstraling 1 extra ruimte (dB(A))**	kastuitstraling 2 extra ruimtes (dB(A))**
Stand-by	0	-	-	-	-	-	-
1	15	90	84	4	11,0	9,2	2,9
2	25	83	73	5	23,6	16,3	16,0
3	40	76	61	9	29,4	24,3	16,2
4	60	71	54	17	36,4	31,2	22,7
Passiefhuis	-	85	64	0,2 Wh/m³	-	-	-

*Rendement volgens EN 13141-8.

**Kastuitstraling op 3 m afstand.

	afmetingen
Ventilatiemodule (bxhxd)	660 x 440 x 145 mm
Dikte buitenmuur	275 - 600 mm
Mantelbuis onverkort	Buitendiameter 250 mm, lengte 600 mm
Kerngatboring	Ø ca. 270 mm
Gewicht	22 kg

	specificaties
Elektrische aansluiting	230 VAC of 24 VDC
Bedrijfsspanning	24V VDC
Beschermingsklasse	III (zwakstroom)
Behuizing toestelkern	Geëxpandeerd polypropyleen (EPP)
Behuizing unit	Aluminium poedercoating (RAL 9016 mat)
Max. stroomopname	0,75 A
Energie label standaard	B
Energie label extra ruimte	A

Artikeloverzicht

artikelnummer	model	buitenrooster kunststof	buitenrooster aluminium	buitenrooster RVS	CO ₂ sensor
5230000345	ComfoAir 70 Aluminium-Aluminium		X		
5230000346	ComfoAir 70 Aluminium-Kunststof	X			
5230000347	ComfoAir 70 Aluminium - RVS			X	
5230000343	ComfoAir 70 CO ₂ Aluminium- Aluminium		X		X
5230000348	ComfoAir 70 CO ₂ Aluminium-Kunststof	X			X
5230000344	ComfoAir 70 CO ₂ Aluminium-RVS			X	X

Toebehoren

artikelnummer	model
5270000056	Filterset ComfoAir 70, G4/ISO Coarse
5270000057	Filterset ComfoAir 70, G4/ISO Coarse + F7/ISO ePM1
5230000287	Mantelbuis Rond ComfoAir 70
5250000233	Bediening ComfoLED CS 50 CA 70
5230000353	Vochtsensor CS 50 CA 70
5250000234	CO ₂ vochtsensor CS 50 CA 70



zehnder
always the
best climate

COMBIFLOW

**Rookgas- & ventilatieafvoerlucht
in 1 kanaal**
Flexibel toepasbaar

Belangrijkste kenmerken

- Veilige oplossing om WTW en CV toestel te combineren.
- Rookgasafvoer en ventilatieafvoerlucht in één kanaal.
- Mechanisch KIWA gekeurde veiligheidsklep.
- Voor alle CV toestellen met CV/CombiFlow verklaring.
- Flexibel toepasbaar.
- Concentrische aansluiting tussen CV en CombiFlow klep.

Algemeen

CombiFlow zorgt ervoor dat de verbrandingslucht van de CV ketel gecombineerd kan worden met de ventilatieafvoerlucht van de WHR 930 Basis uitvoering. Hierdoor is het mogelijk één collectief afvoerkanaal in de schacht te gebruiken voor deze twee luchtstromen. Een deel van de ventilatieafvoerlucht wordt gebruikt voor de luchttoevoer van het CV toestel. CombiFlow zorgt voor een veilige installatie met één luchtaanzuigkanaal en één rookgasafvoerkanaal. Hierdoor kan een compacte installatie worden gerealiseerd doordat er minder kanaalwerk in de woning/schacht nodig is.

Systeemopbouw

Een compleet systeem bestaat uit:

- WHR 930 Basis.
- CombiFlow.
- Concentrisch rookgasafvoermateriaal.
- CV toestel.
- Collectief rookgas/ventilatieafvoerkanaal.
- Collectief luchtaanzuigkanaal.

WHR 930

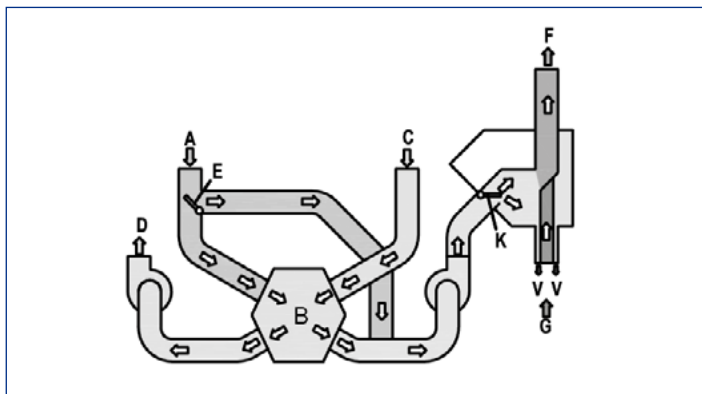
CombiFlow werkt uitsluitend samen met de warmteterugwinunit WHR 930 Basis. Voor technische specificaties wordt verwezen naar de productpagina warmteterugwinunit WHR 930.

CV toestel

De CombiFlow kan worden gecombineerd met CV toestellen die zijn goedgekeurd door KIWA/Gastec. Alleen CV toestellen die met goedkeuring van Zehnder én over een geldig KIWA/Gastec verklaring beschikken, mogen worden aangesloten. De veiligheid van de combinatie wordt hiermee gegarandeerd. Toestellen aansluiten zonder een geldig certificaat is niet mogelijk. Voor de type ketels die met de CombiFlow gecombineerd kunnen worden verwijzen wij u naar de website: www.zehnder.nl.

CombiFlow

De werking van het CombiFlow systeem is als volgt:



- A.** Retourlucht uit de woning wordt getransporteerd naar de wisselaar van de WHR-unit.
- B.** In de wisselaar van de WHR-unit wordt de warmte uitgewisseld aan de aangezogen buitenlucht.
- C.** De lucht wordt van buiten aangezogen en wordt verwarmd door de retourlucht.
- D.** De luchttoevoer zorgt ervoor dat in de woning de diverse ruimten worden voorzien van verse voorverwarmde buitenlucht.
- E.** De bypass zorgt ervoor dat automatisch gebruik gemaakt kan worden van nachtventilatie doordat de lucht bij het in werking zijn van de bypass 100 % om de wisselaar wordt geleid.
- F.** De ventilatieafvoerlucht ende rookgassen worden via één hoofdkanaal afgevoerd. Dit is mogelijk door de toepassing van het CombiFlow onderdeel.
- G.** De rookgassen van het CV toestel worden door de CombiFlow geleid en vermengen zich met de ventilatieafvoerlucht.
- V.** Via de CombiFlow haalt het CV toestel zijn toevoerlucht uit de ventilatieafvoerlucht.
- K.** De terugslagklep zorgt ervoor dat bij afwijkende condities een veilige situatie gegarandeerd blijft. Wanneer er langer dan twee minuten minder dan 70 m³/h ventilatieafvoerlucht langs de klep wordt gemeten, wordt de totale installatie buiten werking gesteld.

Condensafvoer

Het condenswater dat ontstaat tijdens het verbrandingsproces wordt via de ketel afgevoerd. De WHR-unit produceert tijdens de wamteuisseling tevens condens. Voor het CV toestel en de warmteterugwinunit WHR 930 is daardoor condensafvoer nodig.

Behuizing

- Behuizing: EPP.
- Interieur: ABS & PP (rookgasbestendig).
- Kleur EPP delen (buitenkant): zwart.
- Kleur hard kunststof delen: grijs.
- Gewicht: ca. 2,5 kg.



Concentrisch rookgasafvoer materiaal

De rookgasafvoer en de toevoerlucht voor het CV toestel moet met behulp van concentrisch rookgasafvoermateriaal worden aangesloten. Afhankelijk van de opstelling is een aansluitset verkrijgbaar.

Montagespecificaties

De afvoerkanalen dienen in aluminium of roestvrijstaal te zijn gemaakt overeenkomstig de materiaalspecificaties KIWA/Gastec QA criteria voor afvoermateriaal. De afvoerkanalen dienen een luchtdichtheid te hebben overeenkomstig de KIWA/Gastec QA criteria voor overdruk afvoerkanalen. Gedetailleerde informatie over de toe te passen diameters en overige voorwaarden dient te worden ingewonnen bij de betreffende CV ketelleverancier.

Elektrische aansluiting

De CombiFlow is voorzien van een print met de volgende aansluitingen:

- RJ45 aansluiting: ten behoeve van de communicatie tussen de WHR 930 unit en de CombiFlow.
- EMS aansluiting: een mogelijkheid om CV toestellen met een EMS protocol te laten communiceren met de thermostaat (ook voorzien van een EMS aansluiting).
- Stekker: voor de voeding van de CombiFlow.
- Stekkercontact: voor het aansluiten van de stekker voor de CV ketel.

Voor de RJ45 aansluiting wordt een kabel met twee RJ45 aansluitingen bij de CombiFlow meegeleverd. Om ervoor te zorgen dat de stekker van de CV ketel niet kan worden losgekoppeld van de CombiFlow wordt een stekkersafe meegeleverd.

Opstellingen en afmetingen

■ CV ketel midden onder de WHR 930 unit

Voor het aansluiten van de CombiFlow aan de linker zijde is er een WHR 930 R nodig. Voor het aansluiten van de CombiFlow aan de rechter zijde is er een WHR 930 L nodig.

Benodigd: Aansluitset onder CombiFlow, artikelnummer: 5230000286.

■ CV ketel naast de WHR 930 unit

Voor het aansluiten van de CombiFlow aan de linker zijde is er een WHR 930 R nodig. Voor het aansluiten van de CombiFlow aan de rechter zijde is er een WHR 930 L nodig.

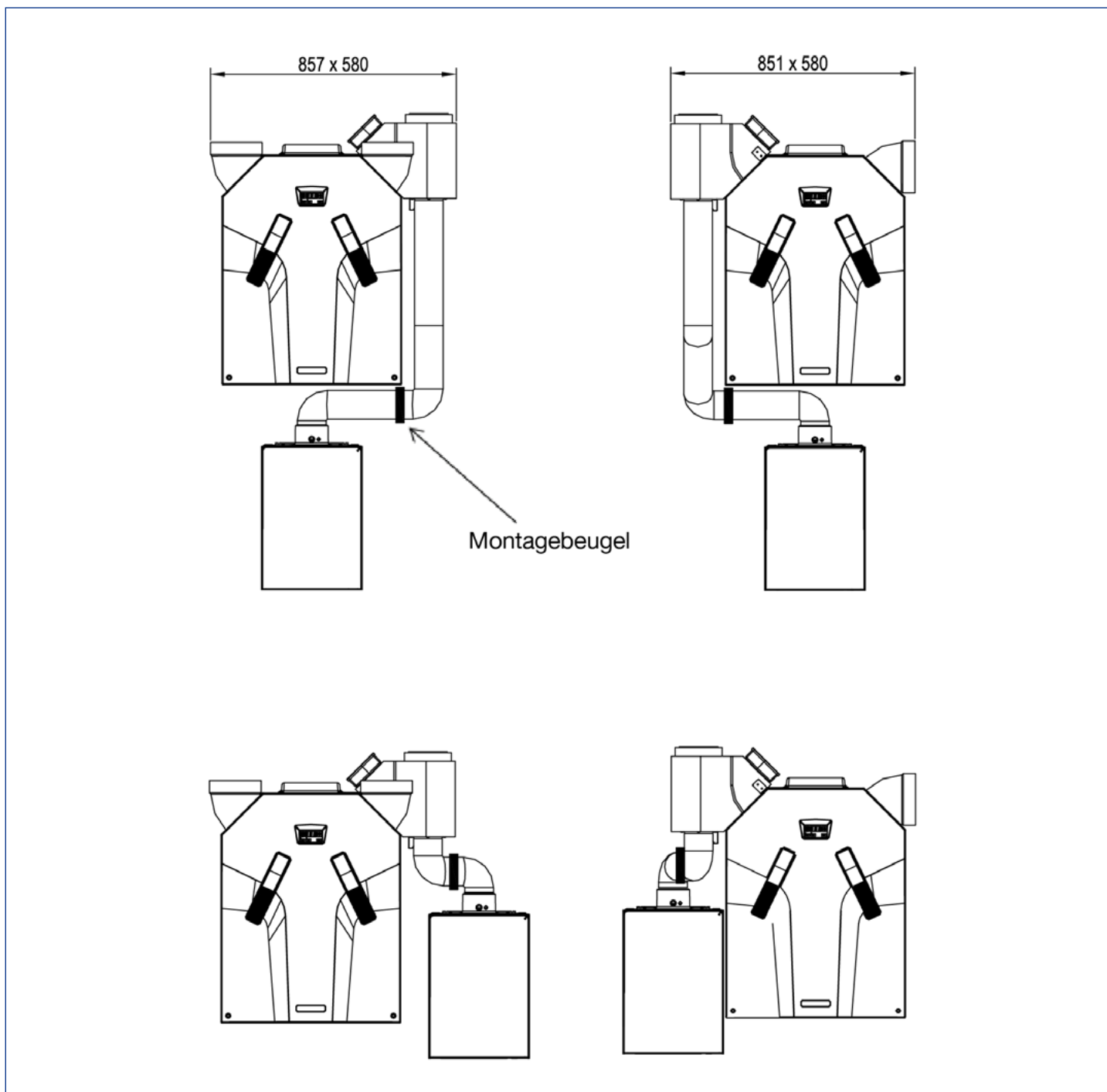
Benodigd: Aansluitset naast CombiFlow, artikelnummer: 5230000285.

Voor mogelijke opstellingen en afmetingen van WHR 930 met Combiflow, zie afbeelding op volgende pagina (61).

Montage

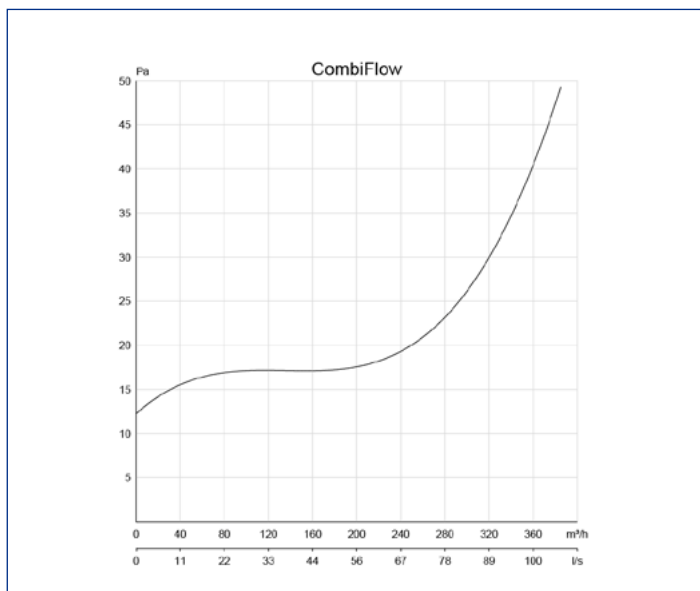
De CombiFlow heeft geen dragende functie. Dit betekent dat de rookgasafvoer naar buiten en de aansluitset tussen CombiFlow en CV ketel gebeugeld moeten worden aan de wand (wordt bij CV ketels ook voorgeschreven). Het CV-toestel wordt op de CombiFlow aangesloten. Er hoeft dus geen apart stopcontact voor het CV-toestel te worden aangelegd. Zie voor de overige benodigde voorzieningen de handleiding van de WHR, CV toestel en Combiflow.

Maatvoering



Instellingen

Luchtgrafiek



Technische specificaties

weerstandgegevens

	weerstandgegevens													
Pa	35	32	29	27	15	18	17	15	16	20	19	17	15	12
Qv	350	325	300	275	250	225	200	175	150	125	100	75	50	0

Artikeloverzicht

artikelnummer	model
5230000284	CombiFlow

Toebehoren

artikelnummer	model
5230000285	Aansluitset naast CombiFlow
5230000286	Aansluitset onder CombiFlow

CO₂ SENSOREN RF

CO₂ sensor

Duidelijke foutmeldingen

Zowel in- als opbouw



Belangrijkste kenmerken

- Betrouwbare connectiviteit via RF.
- Aanduiding luchtkwaliteit via LED.
- Intensiteit LED instelbaar.
- Duidelijke foutmeldingen.
- Varianten voor in- en opbouw verkrijgbaar.

Algemeen

De Zehnder CO₂ sensor RF meet de CO₂ concentratie in een leefruimte. Afhankelijk van de gemeten CO₂ concentratie in de binnenlucht wordt een signaal aan het ventilatiesysteem gegeven om optimaal te ventileren. Deze sensor heeft zowel de functie van bediening als van een sensor. Het ventilatiesysteem heeft een RF-functie, zodat de CO₂ sensor RF en de ventilatie unit draadloos met elkaar in verbinding staan. Indien de woning meerdere leefruimtes heeft die onafhankelijk van elkaar gebruikt worden is voor elke leefruimte de plaatsing van een sensor noodzakelijk.

Bediening

Standaard staat de CO₂ sensor ingesteld op de automatische ventilatie op basis van CO₂. Middels de selectieknop op de CO₂ sensor kiest de gebruiker uit vier ventilatiestanden: Afwezig (1), Aanwezig (2), Maximaal (3) of Automatisch (CO₂). 12 uur na de laatste bediening zal de sensor weer terugkeren naar automatisch ventilatie op basis van CO₂. De gekozen stand wordt aangegeven met een groene LED. In de stand 'Automatisch (CO₂)' wordt de ventilatie automatisch geregeld op basis van de CO₂ concentratie. Wanneer er één sensor wordt gebruikt, is dit de CO₂ concentratie in de ruimte waar de sensor zich bevindt. Wanneer er meerdere sensoren gebruikt worden, is de hoogste CO₂ concentratie maatgevend voor de hoeveelheid ventilatie.

De CO₂ sensor RF kan fungeren als hoofdbediening of als uitbreidingssensor. In het geval dat de sensor geconfigureerd is als uitbreidingssensor heeft deze geen bedieningsfunctie en meet uitsluitend de CO₂ concentratie in de desbetreffende ruimte.

De CO₂ concentratie wordt aangegeven middels de CO₂ LED indicator:

- Groen (< 1200 ppm)
- Oranje (1200 - 1500 ppm)
- Rood (> 1500 ppm)

Wanneer de CO₂ LED indicator rood oplicht, dient de bewoner een deur of raam te openen. Verder dienen de kieren onder de deuren - welke essentieel zijn voor een goede ventilatie - alsmede de stand van de raamroosters (indien aanwezig) te worden gecontroleerd.

Let op: als de ventilatiestand in Afwezig (1), Aanwezig (2) of Maximaal (3) wordt gezet, wordt de ventilatie niet automatisch geregeld op basis van CO₂ concentratie. Hiervoor dient de stand 'Automatisch (CO₂)' gekozen te worden. De LED indicatoren geven nog wel de luchtkwaliteit aan middels de CO₂ LED indicator. Het is mogelijk om de intensiteit van de LED indicatoren in te stellen in zes verschillende helderheidsniveaus waaronder "uit".

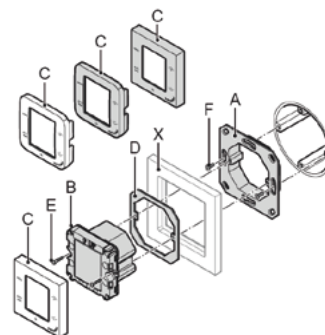
Samenstelling

De CO₂ sensor RF is verkrijgbaar in drie verschillende uitvoeringen:

- CO₂ sensor RF 55 (RAL 9001/crème, RAL 9010/wit)
- CO₂ sensor RF 67 (RAL 9016/verkeerswit)
- CO₂ sensor RF 67 inclusief opbouwdoos (RAL 9016/verkeerswit)

De varianten onderscheiden zich door de verschillende meegeleverde afdekraampjes. De verschillende componenten die onderdeel uitmaken van de CO₂ sensor zijn weergegeven op afbeelding hieronder.

*Componenten F, X en de inbouwdoos worden niet meegeleverd



Behuizing

Standaard worden vier frames meegeleverd met de CO₂ sensor RF. Deze zijn geschikt voor de volgende merken schakelmateriaal:

- Busch-Jaeger (Reflex, Reflex SI, Balance).
- Gira system 55.
- Jung (A500, AS500/A, Plus/A, Creation).
- Merten (System M, System Basis, 1-M/Atelier-M).
- Siemens-Delta i-system.

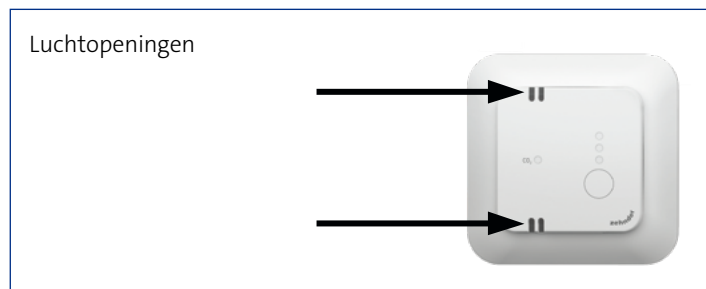
Afhankelijk van de gekozen variant, worden de afdekraampjes meegeleverd in de kleur verkeerswit (RAL 9016) en/of creme (RAL 9001). De CO₂ sensor is geschikt voor in- en opbouw. Het schakelraam dient aangeschaft te worden van het betreffende merk. Bij opbouw dient ook een opbouwdoos aangeschaft te worden van het betreffende merk schakelmateriaal.

Elektrische aansluiting

- Voedingsspanning: 230V ± 10 %, enkelfase, 50Hz.
- Minimale omgevingstemperatuur: 10 °C.
- Maximale omgevingstemperatuur: ± 40 °C.
- Functioneel meetbereik: 400 ppm - 2000 ppm.

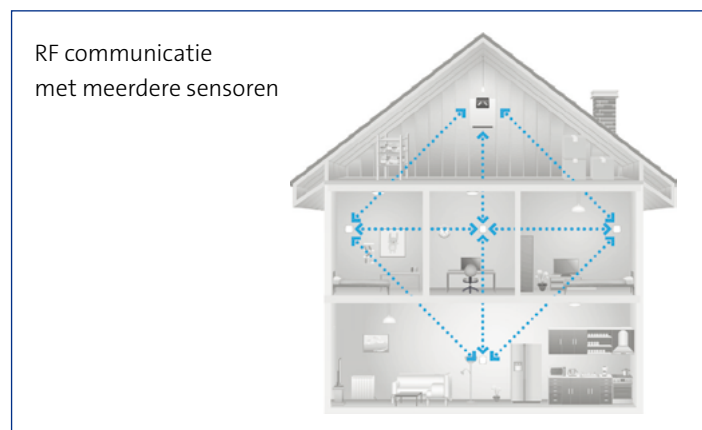
Montage

De sensor dient gemonteerd te worden op een binnenwand op ooghoogte (minimaal 1,50 m). Van belang is dat de sensor na montage niet onderhevig is aan stralingswarmte, warme luchtstromen of tocht. Daarnaast dienen de luchtopeningen aan de boven- en onderzijde van de sensor vrijgelaten te worden (zie afbeelding hieronder).



Toepassing

Het RF systeem is ontworpen voor standaard eengezinswoningen, met droge vloeren en muren. Het RF signaal kan door verschillende oorzaken verstoord worden, zowel door grote metalen objecten als door RF signalen van andere apparatuur in de woning. Wanneer het RF bereik niet toereikend is, kan de RF repeater toegepast worden. Ook kan er een extra CO₂ sensor worden toegepast. De CO₂ sensoren communiceren met elkaar en met de ventilatie unit. Met meerdere CO₂ sensoren kan de RF communicatie een andere route kiezen naar de ventilatie unit (zie afbeelding hieronder).

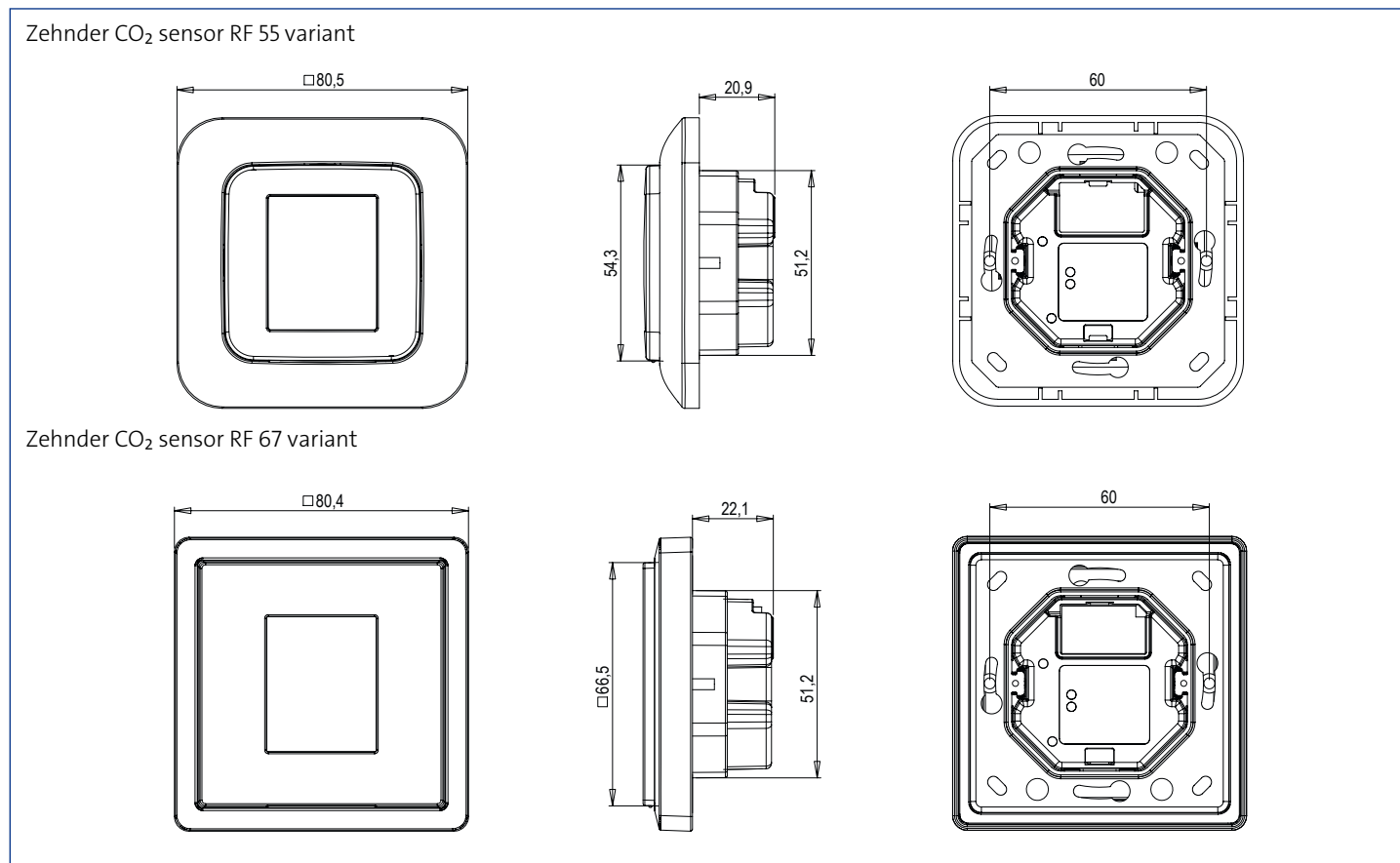


Optie

De CO₂ sensor RF kan gecombineerd worden met andere Zehnder RF bedieningen of sensoren. Voor een overzicht van te combineren sensoren verwijzen we u naar de technische specificatie van het product waarbij u de sensoren wilt toepassen.

Maatvoering

Gegevens met betrekking tot afmetingen (in mm) zijn op de afbeelding hieronder weergegeven.



Artikeloverzicht

artikelnummer	model	RF	0-10V	compatibel met standaard afdekraam	Zehnder afdekraam meegeleverd	inclusief opbouwdoos
5250000241	CO ₂ sensor 0-10V 55 inbouw	X		X		
5250000239	CO ₂ sensor 0-10V 67 inbouw	X			X	
5250000242	CO ₂ sensor 0-10V 67 opbouw	X			X	X
5250000238	CO ₂ sensor RF 55 inbouw*		X	X		
5250000237	CO ₂ sensor RF 67 inbouw*		X		X	
5250000240	CO ₂ sensor RF 67 opbouw*		X		X	X

*Informatie over deze artikelen is te vinden in de technische specificatie van de CO₂ sensor 0-10V.



CO₂ SENSOREN 0-10V

CO₂ sensor

Geschikt voor units met 0-10V aansluiting

Aanduiding luchtkwaliteit

Belangrijkste kenmerken

- Geschikt voor units met een 0-10V aansluiting.
- Aanduiding luchtkwaliteit via LED.
- Intensiteit LED instelbaar.
- Varianten voor in- en opbouw verkrijgbaar.

Algemeen

De CO₂ sensor kan gebruikt worden om behoefte afhankelijk te ventileren. De sensor dient voor het meten van de CO₂-concentratie in een ruimte. Op deze wijze wordt er meer of minder geventileerd, afhankelijk van de vereiste (gezonde) luchtkwaliteit. De CO₂ sensor is geschikt voor elke unit die aangestuurd kan worden met een 0-10V aansluiting.

Bediening

Standaard staat de CO₂ sensor ingesteld op de automatische ventilatie op basis van CO₂. Middels de selectiekноп op de CO₂ sensor kiest de gebruiker uit vier ventilatiestanden: Afwezig (1), Aanwezig (2), Maximaal (3) of Automatisch (CO₂). 12 uur na de laatste bediening zal de sensor weer terugkeren naar automatische ventilatie op basis van CO₂. De gekozen stand wordt aangegeven met een groene LED. In de stand 'Automatisch (CO₂)' wordt de ventilatie automatisch geregeld op basis van de CO₂-concentratie. Wanneer er één sensor wordt gebruikt, is dit de CO₂-concentratie in de ruimte waar de sensor zich bevindt. Wanneer er meerdere sensoren gebruikt worden, is de hoogste CO₂-concentratie maatgevend voor de hoeveelheid ventilatie.

De CO₂-concentratie wordt aangegeven middels de CO₂ LED indicator:

- Groen (< 1200 ppm)
- Oranje (1200 - 1500 ppm)
- Rood (> 1500 ppm)

Elektrische aansluiting

- CO₂-concentratie 400 ppm - 2000 ppm: 2-10V lineair.
- CO₂-concentraties < 400 ppm: 2V.
- Stroomvoorziening: 11,5 - 20 dc.
- Minimale omgevingstemperatuur: 10 °C.
- Maximale omgevingstemperatuur: ± 40 °C.

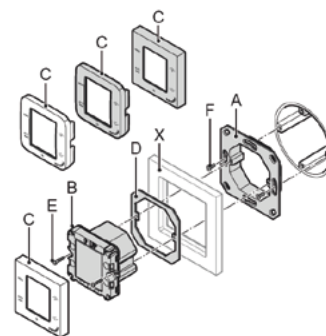
Samenstelling

De CO₂ sensor 0-10V is verkrijgbaar in drie verschillende uitvoeringen:

- CO₂ sensor 0-10V 55 (RAL 9001/crème, RAL 9010/wit).
- CO₂ sensor 0-10V 67 (RAL 9016/verkeerswit).
- CO₂ sensor 0-10V 67 inclusief opbouwdoos (RAL 9016/verkeerswit).

De varianten onderscheiden zich door de verschillende meegeleverde afdekraampjes. De verschillende componenten die onderdeel uitmaken van de CO₂ sensor zijn weergegeven op afbeelding hieronder.

*Componenten F, X en de inbouwdoos worden niet meegeleverd



Behuizing

Standaard worden vier frames meegeleverd met de CO₂ sensor 0-10V. Deze zijn geschikt voor de volgende merken schakelmateriaal:

- Busch-Jaeger (Reflex, Reflex SI, Balance).
- Gira system 55.
- Jung (A500, AS500/A, Plus/A, Creation).
- Merten (System M, System Basis, 1-M/Atelier-M).
- Siemens-Delta i-system.

Afhankelijk van de gekozen variant, worden de afdekraampjes meegeleverd in de kleur wit (RAL 9016) en/of creme (RAL 9001). De CO₂ sensor is geschikt voor in- en opbouw. Het schakelraam dient aangeschaft te worden van het betreffende merk. Bij opbouw dient ook een opbouwdoos aangeschaft te worden van het betreffende merk schakelmateriaal, behalve voor de versie CO₂ sensor 0-10V 67 inclusief opbouwdoos (RAL 9016/verkeerswit) waarbij de opbouwdoos al is meegeleverd.

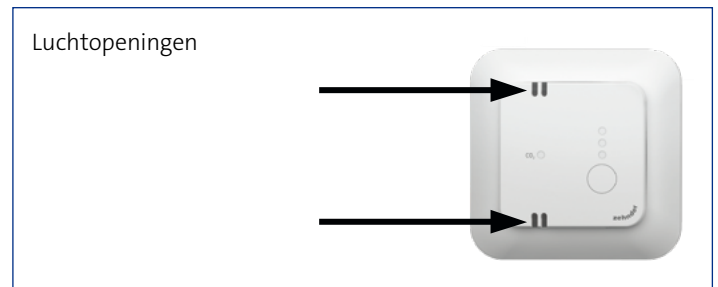
Opties

De CO₂ sensor kan gecombineerd worden met de CMFe, KPMe*, VPMe*, RPMe*, Comfofan S, CVF, MX, ComfoAir E, ComfoAir Q, evenals op oudere toestellen die over een 0-10V ingang en een 12V voedingsvoorzorging beschikken.

*Hier is een externe voedingsadapter voor benodigd.

Montage

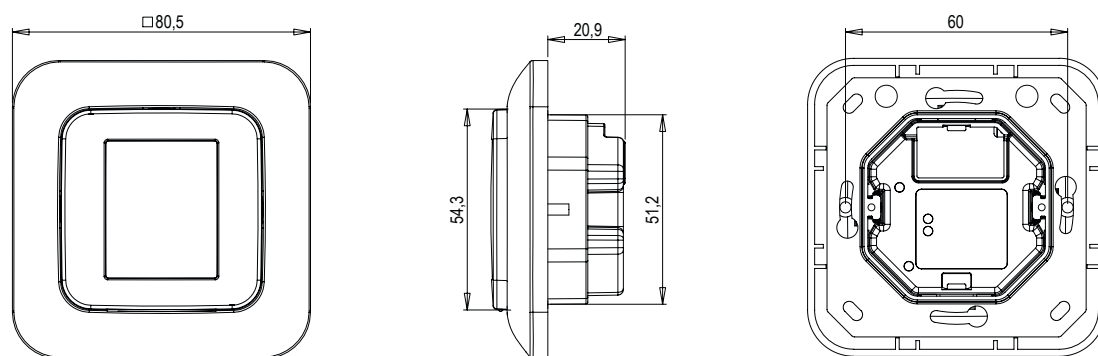
De sensor dient gemonteerd te worden op een binnenwand op ooghoogte (minimaal 1,50 m). Van belang is dat de sensor na montage niet onderhevig is aan stralingswarmte, warme luchtstromen of tocht. Daarnaast dienen de luchtopeningen aan de boven- en onderzijde van de sensor vrijgelaten te worden (zie afbeelding hieronder).



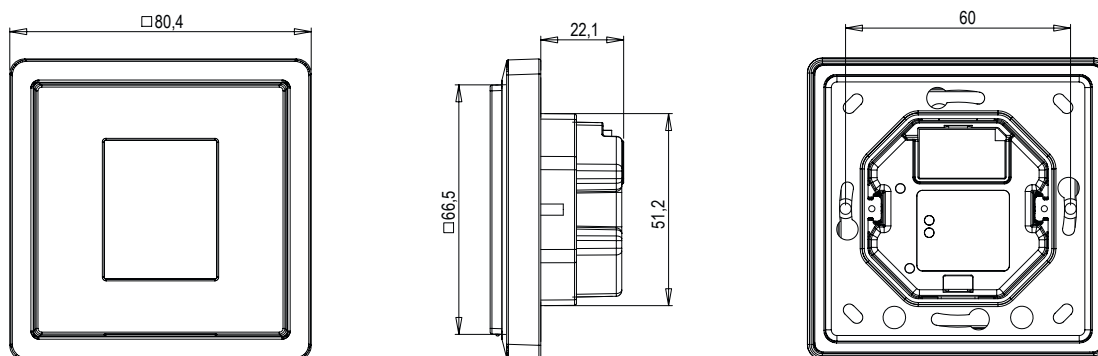
Maatvoering

Gegevens met betrekking tot afmetingen (in mm) zijn op de afbeelding hieronder weergegeven.

Zehnder CO₂ sensor 0-10V 55 variant



Zehnder CO₂ sensor 0-10V 67 variant



Artikeloverzicht

artikelnummer	model	RF	0-10V	compatibel met standaard afdekraam	Zehnder afdekraam meegeleverd	inclusief opbouwdoos
5250000241	CO ₂ sensor 0-10V 55 inbouw		X	X		
5250000239	CO ₂ sensor 0-10V 67 inbouw		X		X	
5250000242	CO ₂ sensor 0-10V 67 opbouw		X		X	X
5250000238	CO ₂ sensor RF 55 inbouw*	X		X		
5250000237	CO ₂ sensor RF 67 inbouw*	X			X	
5250000240	CO ₂ sensor RF 67 opbouw*	X			X	X

*Informatie over deze artikelen is te vinden in de technische specificatie van de CO₂ sensor RF.



zehnder

always the best climate

EASY RF

Radiografische bediening

5-standen

230V voeding

Belangrijkste kenmerken

- Te bedienen in 5 standen.
- Duidelijke pictogrammen.
- 230V voeding.
- Communiceert draadloos.
- Uitbreiding met RFZ mogelijk.

Algemeen

De Easy RF is een bedieningspaneel met duidelijke pictogrammen. De bewoner kan hiermee de ventilatie bedienen. De Easy RF kan worden opgehangen in de woonkamer. Vanuit de woonkamer communiceert de bediening draadloos met de ventilatie-unit.

Bediening gebruiker

Voor de gebruiker bevat de Easy RF 5 duidelijke pictogrammen. De pictogrammen in de vorm van huisjes geven de situatie in de woning weer. Hiermee kan handmatig gekozen worden voor de standen: afwezig, aanwezig, aanwezig met meer personen, 's nachts en maximaal. De stand Maximaal gaat na 120 minuten automatisch terug naar de vorige stand. De bediening geeft met LEDs aan in welke stand er geventileerd wordt.

Bediening installateur

De installateur kan via de Easy RF de ventilatie unit inregelen. Door middel van dipswitches in de bediening kan de ventilatiehoeveelheid worden ingesteld.

Behuizing

Standaard dient de Easy RF ingebouwd te worden. Er is optioneel een opbouwdoos verkrijgbaar. De behuizing is kunststof wit (RAL 9010). De bediening is 74 × 74 mm.

RF ontvanger

De Easy RF kan worden gecombineerd met een RFZ zender. Wanneer de RFZ wordt bediend dan wordt dit getoond op de Easy RF.

Voeding

De bediening dient aangesloten te worden op 230V.

Toepassing

Het RF systeem is ontworpen voor standaard eengezinswoningen, met droge vloeren en muren. Een RF signaal kan door verschillende oorzaken verstoord worden, zowel door grote metalen objecten als door RF signalen van derden. Wanneer het RF bereik niet toereikend is, kan de RF repeater worden toegepast. Bij twijfelgevallen kunt u het ontwerp aan ons voorleggen.

Artikeloverzicht

artikelnummer	model
5240000638	Easy RF, bediening 230V gevoed

Toebehoren

artikelnummer	model
5250000231	Opbouwdoos (RAL 9010)



zehnder
always the
best climate

EASY 0-10V

Bedrade bediening

5-standen

0-10V bedraad

Belangrijkste kenmerken

- Te bedienen in vijf standen.
- Duidelijke pictogrammen.
- 12V gevoed vanuit de ventilatie-unit.
- Communiqueert met 0-10V bedraad.
- Uitbreiding met RFZ mogelijk.

Algemeen

De Easy 0-10V is een bedieningspaneel met duidelijke pictogrammen. De bewoner kan hiermee de ventilatie bedienen. De Easy 0-10V kan worden opgehangen in de woonkamer. Vanuit de woonkamer communiceert de bediening bedraad met de ventilatie-unit.

Bediening gebruiker

Voor de gebruiker bevat de bediening 5 duidelijke pictogrammen. De pictogrammen in de vorm van huisjes geven de situatie in de woning weer. Hiermee kan handmatig gekozen worden voor de standen: afwezig, aanwezig, aanwezig met meer personen, 's nachts en maximaal. De stand Maximaal gaat na 120 minuten automatisch terug naar de vorige stand. De bediening geeft met LEDs aan in welke stand er geventileerd wordt.

Bediening installateur

De installateur kan via de Easy 0-10V de ventilatie-unit inregelen. Door middel van dipswitches in de bediening kan de ventilatiehoeveelheid worden ingesteld.

Behuizing

Standaard dient de Easy 0-10V te worden ingebouwd. Er is optioneel een opbouwdoos verkrijgbaar. De behuizing is kunststof wit (RAL 9010). De bediening is 74 x 74 mm.

RF ontvanger

De Easy 0-10V kan worden uitgebreid met een RFZ zender. Hiervoor is geen RF ontvanger in de ventilatie unit nodig. Wanneer de RFZ wordt bediend dan wordt dit getoond op de Easy 0-10V.

Voeding en communicatie

De bediening wordt aangesloten op de ventilatie-unit met een 3-aderige kabel voor voeding en communicatie.

Toepassing

Het RF systeem is ontworpen voor standaard eengezinswoningen, met droge vloeren en muren. Een RF signaal kan door verschillende oorzaken verstoord worden, zowel door grote metalen objecten als door RF signalen van derden. Wanneer het RF bereik niet toereikend is, kan de RF repeater worden toegepast. Bij twijfelgevallen kunt u het ontwerp aan ons voorleggen.

Artikeloverzicht

artikelnummer	model
655002100	Easy 0-10V, bediening 0-10V

Toebehoren

artikelnummer	model
659000250	Opbouwdoos (RAL 9010)



zehnder

always the
best climate

HYGRO SENSOR RF

Stuurt op basis van luchtvochtigheid

Werkt met ventilatoren met RF ontvanger

Voeding 230V

Belangrijkste kenmerken

- Automatische aansturing van de ventilator.
- Te gebruiken op al onze ventilatoren met RF ontvanger.
- Ventilatie op basis van luchtvochtigheid.
- Inbouwdoos installatie.
- Te combineren met CO₂ sensoren.
- Plaatsing ook na volledige systeem installatie mogelijk.
- Voeding 230V.

Algemeen

De Hygro sensor RF is ontworpen voor het gebruik in de badkamer. Deze sensor meet de luchtvochtigheid en geeft de benodigde ventilatiehoeveelheid door aan de ventilatie-unit.

Werking

Bij vochtsturing gebeurt de sturing op basis van berekende absolute vochtigheid. De hygro sensor neemt hierbij de stijging van de absolute vochtigheid, alsmede het verschil tussen de berekende absolute vochtigheid binnen (op basis van de gemeten relatieve vochtigheid en temperatuur binnen) en de berekende absolute vochtigheid buiten, als maat voor de ventilatie. Door absolute vochtigheid in plaats van relatieve vochtigheid als maatstaf te nemen, wordt ten opzichte van de conventionele hygrosensoren de temperatuursafhankelijkheid weggenomen en wordt een stijgende vochtigheid onafhankelijk van een eventuele temperatuurstijging direct gedetecteerd. De woonhuisventilator zal zo veel gaan ventileren als nodig is om de gewenste luchtvochtigheid te bereiken. Zodra de luchtvochtigheid minder wordt zal de woonhuisventilator ook minder gaan ventileren.

Bediening

De hygro sensor kan niet bediend te worden door de gebruiker. De hoeveelheid ventilatie wordt weergegeven met de felheid van de LED. Als de LED uit is wordt er minimaal geventileerd. Als de vochtigheid oploopt, zal er meer geventileerd worden en zal de LED feller gaan branden. Als de LED voluit brandt wordt er maximaal geventileerd.

Behuizing en opbouw

De Hygro sensor RF is opgebouwd uit een sensordeel (het front) en een voedingsdeel (de achterzijde). Het voedingsdeel is ontworpen om te worden gemonteerd in een inbouwdoos. De twee delen worden gedemonteerd geleverd. De Hygro sensor heeft een IPclassificatie van IP44 en dient daarom in zone 2 te worden geïnstalleerd. De sensor is ontworpen voor montage aan de wand op een hoogte van 0,8 m tot 1,5 m. De Hygro sensor heeft gedurende zijn levensduur geen onderhoud nodig. De behuizing is kunststof wit. De afmetingen van het sensordeel zijn 81 mm breed, 81 mm hoog en 11 mm diep. Het voedingsdeel daarachter is 52 x 52 x 37 mm (b x h x d), passend in een inbouwdoos.

Regelbaarheid

Op de ventilator kan de maximum luchthoeveelheid worden ingesteld. De sensoren moeten eenmalig worden ingeregeld op de betreffende ventilator. Daarna communiceren de sensoren en de ventilator radiografisch.

Uitbreidingen

Er kunnen meerdere Hygro sensoren gebruikt worden. Ook kan het systeem worden uitgebreid met CO₂ sensoren. Wanneer de CO₂ sensoren op een handmatige stand staan (afwezig, aanwezig of maximaal) dan zal de ventilator op de handmatige ingegeven stand ventileren.

Specificaties

- Voedingsspanning: 230V ± 10 %, enkelfase, 50 Hz.
- Min. omgevingstemperatuur: -10 °C.
- Max. omgevingstemperatuur: +40 °C.
- Luchtvochtigheid (continu): 85 %.
(elektronica) niet condenserend.
- IP classificatie: IP 44, zone 2.
- Meetbereik: 0-100 % RH.
- Uitgangssignaal: 0-100 % RF.

Toepassing

Het RF systeem is ontworpen voor standaard eengezinswoningen, met droge vloeren en muren. Een RF signaal kan door verschillende oorzaken verstoord worden, zowel door grote metalen objecten als door RF signalen van derden. Wanneer het RF bereik niet toereikend is, kan de RF repeater worden toegepast. Bij twijfelgevallen kunt u het ontwerp aan ons voorleggen.

Artikeloverzicht

artikelnummer	model
5240000638	Hygro sensor RF, vochtsensor 230V gevoed

Toebehoren

artikelnummer	model
5250000231	Opbouwdoos (RAL 9010)



zehnder
always the
best climate

COMFOSENSE 55

Bedrade regeling

Toepasbaar op alle WHR Luxe units

Geïntegreerde RF ontvanger

Algemeen

De ComfoSense is een bedieningspaneel die toegepast kan worden in combinatie met WHR Luxe units. De ComfoSense wordt geïntegreerd in het schakelmateriaal. Dit zorgt voor een passende vormgeving en eenheid in de woonkamer. De bewoner kan de ventilatiestanden regelen. Vanuit de woonkamer communiceert de ComfoSense met de WHR Luxe unit. Alle instellingen van de WHR kunnen via de ComfoSense aangestuurd worden.

Behuizing

Standaard worden vier frames meegeleverd met de ComfoSense. Deze zijn geschikt voor de volgende merken schakelmateriaal:

- Busch-Jaeger (Reflex, Reflex SI).
- Gira system 55.
- Jung (A500, AS500/A, Plus/A, Creation).
- Merten (System M, System Basis, 1-M/Atelier-M).
- Siemens-Delta i-system.

Voor elk merk kan er gekozen worden voor de kleur wit (RAL 9010) of crème (RAL 9001). De ComfoSense is geschikt voor inbouw en opbouw. Het schakelraam dient aangeschaft te worden van het betreffende merk. Bij opbouw dient ook een opbouwdoos aangeschaft te worden van het betreffende merk schakelmateriaal.



Bediening gebruiker

De gebruiker kan op verschillende manieren via de ComfoSense de ventilatiestanden wijzigen. Handmatig kan de ventilatiestand worden aangepast. Er kan een weekprogramma worden geprogrammeerd. Ook kan er voor een tijdelijke hoogstand worden gekozen. De gebruiker die meer wil weten kan via een menu zien welke functies van de WHR unit in gebruik zijn en over hoeveel weken de filters vervangen moeten worden. De ComfoSense geeft filter en storingsmeldingen aan.

Bediening installateur

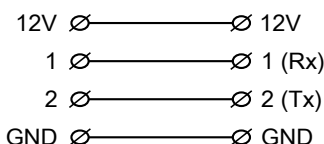
De installateur kan alles via de ComfoSense wat hij ook bij het display van de unit kan. Via een wachtwoord kan hij de WHR unit inregelen en uitlezen.

RF ontvanger

De ComfoSense heeft een RF ontvanger in zich. Dit houdt in dat er externe RF bedieningen en sensoren op kunnen worden aangemeld. De ComfoSense geeft aan wanneer hij extern wordt aangestuurd. Op de ComfoSense is af te lezen wat de kwaliteit is van de RF verbinding.

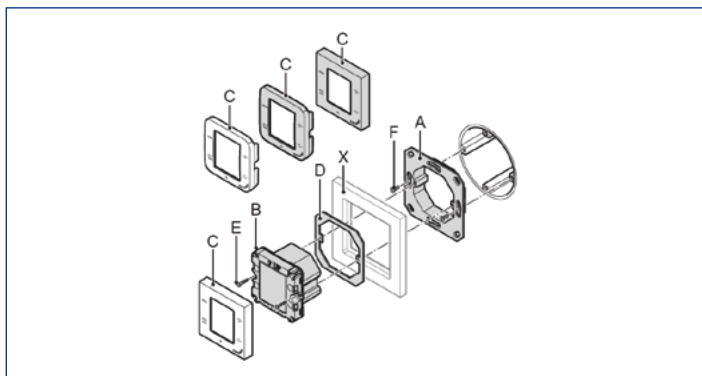
Elektrische aansluiting

- Voedingsspanning: 12V.
- Communicatieprotocol RS 232.
- Kabeltype: 4 maal 0,60 mm².
- Kabellengte: maximaal 50 m.



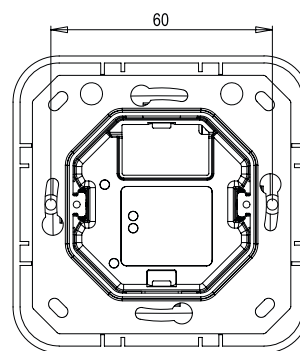
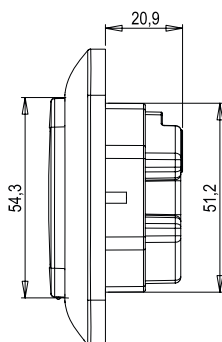
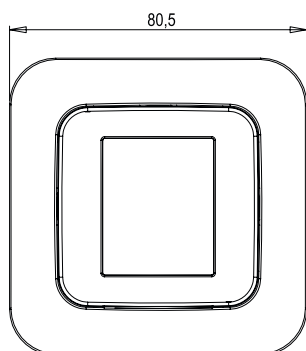
Samenstelling schakelaar

Onderstaand de verschillende componenten die onderdeel uitmaken van de ComfoSense bediening. Onderdeel F, X en de holle wandcontactdoos worden niet meegeleverd met de ComfoSense.



Maatvoering

LET OP! Het schakelraam wordt niet meegeleverd



Artikeloverzicht

artikelnummer	model
5250000105	ComfoSense 55, weekprogramma, voorzien van RF ontvanger ComfoSense 55



ENTHALPIEWISSELAAR

Enthalpie warmtewisselaar

Maximaal thermisch rendement 80 %

Maximale vochtoverdracht 70 %

Belangrijkste kenmerken

- Vochtterugwinning door gepatenteerde membraan constructie.
- Eén op één vervanging voor bestaande warmteterugwinunits.
- 25 % meer rendement op energierugwinning.
- Extra verlaging van de energiekosten in combinatie met airconditioning.
- Vorstvrij bij buitentemperaturen lager dan 0 °C.
- Eenvoudig te reinigen met water.
- Membraan voorzien van het unieke Microban® technologie.
- Geen condens afvoer nodig.

Algemeen

De Zehnder enthalpiewisselaar zorgt voor zowel warmteterugwinning als voor vochtterugwinning, zonder dat geur, gassen en andere verontreinigingen in de toevoerluchtstroom worden overgedragen. Door uitwisseling van thermische en latente energie ontstaat een hoog ventilatiecomfort.

Rendement

Het thermisch rendement kan oplopen tot 80 % (voelbare warmte). De enthalpiewisselaar kan maximaal 70 % vocht overdagen aan de toevoerlucht (latente warmte). Hierdoor kan in totaal 25 % meer energie worden teruggewonnen ten opzichte van een standaard warmtewisselaar.

Condensafvoer

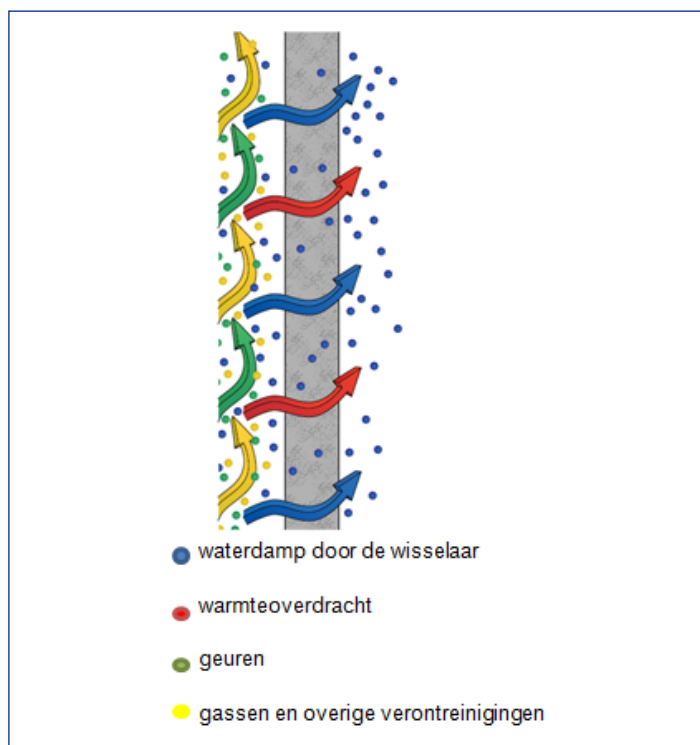
Toepassing van een enthalpiewisselaar maakt een condensafvoer overbodig, wat leidt tot flexibiliteit in het ontwerp en tijdsbesparing bij installatie.

Vorstbeveiliging

Doordat tijdens de energieoverdracht geen condens in de warmtewisselaar achterblijft kan het systeem langer functioneren zonder de toepassing van een elektrische voorverwarmer. Deze zal pas in werking treden bij een buitentemperatuur onder -6 °C. Hierdoor wordt tijdens de wintermaanden extra energie bespaard.

Polymeermembraan

Het vochtdoorlatende polymeermembraan heeft door de toepassing van het Microban® proces een levenslange anti-micro bacteriële bescherming. Door deze speciale bewerking wordt bacteriegroei, schimmelvorming en andere micro organismen voorkomen. De kwaliteit van de luchtstroom blijft gegarandeerd.



Warmte-uitwisseling

De warmtewisselaar draagt de warmte van de vervuilde lucht uit de woning over aan de schone buitenlucht die door de warmteterugwinunit wordt aangezogen.

Vochtoverdracht

In de winter wordt vocht in de vorm van waterdamp overgedragen aan de verse toevoerlucht. Hierdoor kan een nóg gelijkmatiger binnenklimaat op het gebied van warmte en vocht worden gerealiseerd.

In de zomer wordt vocht uit de buitenlucht overgedragen aan de afvoerlucht. Naast direct voelbaar comfort is hierdoor minder energie nodig om de lucht met bijvoorbeeld airconditioning in temperatuur te verlagen.

Onderhoud

De enthalpiewisselaar is op een snelle en eenvoudige wijze uit de warmteterugwinunit te verwijderen. Het membraan en overige delen van de enthalpiewisselaar zijn met schoon leidingwater en zonder speciaal gereedschap gemakkelijk te onderhouden. De optimale werking van de wisselaar blijft hierdoor gegarandeerd.



zehnder
always the
best climate

FILTERBOX 150/180

Extra filtering toevoerlucht

Vangt minimaal 80 % fijnstofdeeltjes af

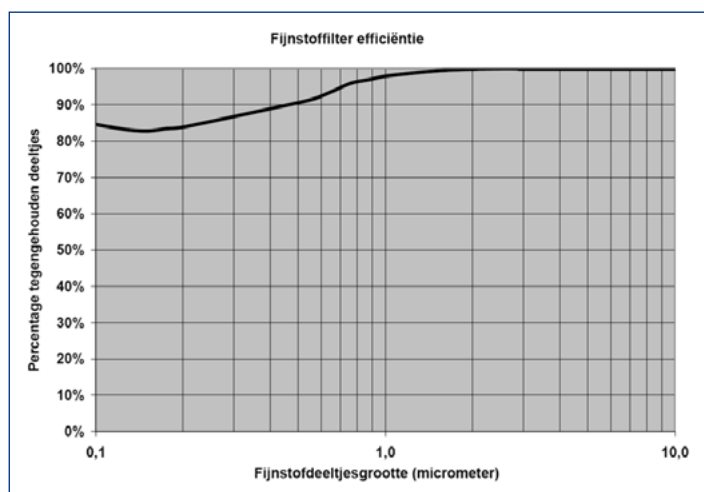
Toepasbaar voor alle WHR units

Belangrijkste kenmerken

- Extra filtering toevoerlucht.
- Vangt minimaal 80 % van de fijnstofdeeltjes af.
- Twee maatvoeringen.
- Toepasbaar in combinatie met alle WHR units.
- Toepasbaar in nieuwe en bestaande situaties.
- Twee uitvoeringen:
Filterbox 150 voor de WHR 930 en de Filterbox 180 voor de WHR 950.

Algemeen

De filterbox is ontwikkeld voor woningen waarin extra filtering van de toevoerlucht gewenst is. De filterbox wordt geplaatst in het toevoerkanaal van een balansventilatiesysteem en wordt uitgerust met een fijnstoffilter. In het warmteterugwinapparaat wordt de toevoerlucht gefilterd op grove stofdeeltjes. Extra plaatsing van de filterbox zorgt ervoor dat minimaal 80 % van alle fijnstofdeeltjes wordt afgevangen. Zie grafiek hieronder.



Behuizing

Defilterbox is gemaakt van gerecycled ABS kunststof in de kleur zwart.

Afmetingen

De filterbox is er in 2 maatvoeringen. De filterbox 150 heeft aansluitingen met een diameter van 150 mm en is geschikt voor aansluiting op de WHR 930. De filterbox 180 heeft aansluitingen met een diameter van 180 mm en is geschikt voor aansluiting op de WHR 950.

- De Filterbox 150 is: 420 x 374 x 477 mm.
- De Filterbox 180 is: 470 x 424 x 497 mm.

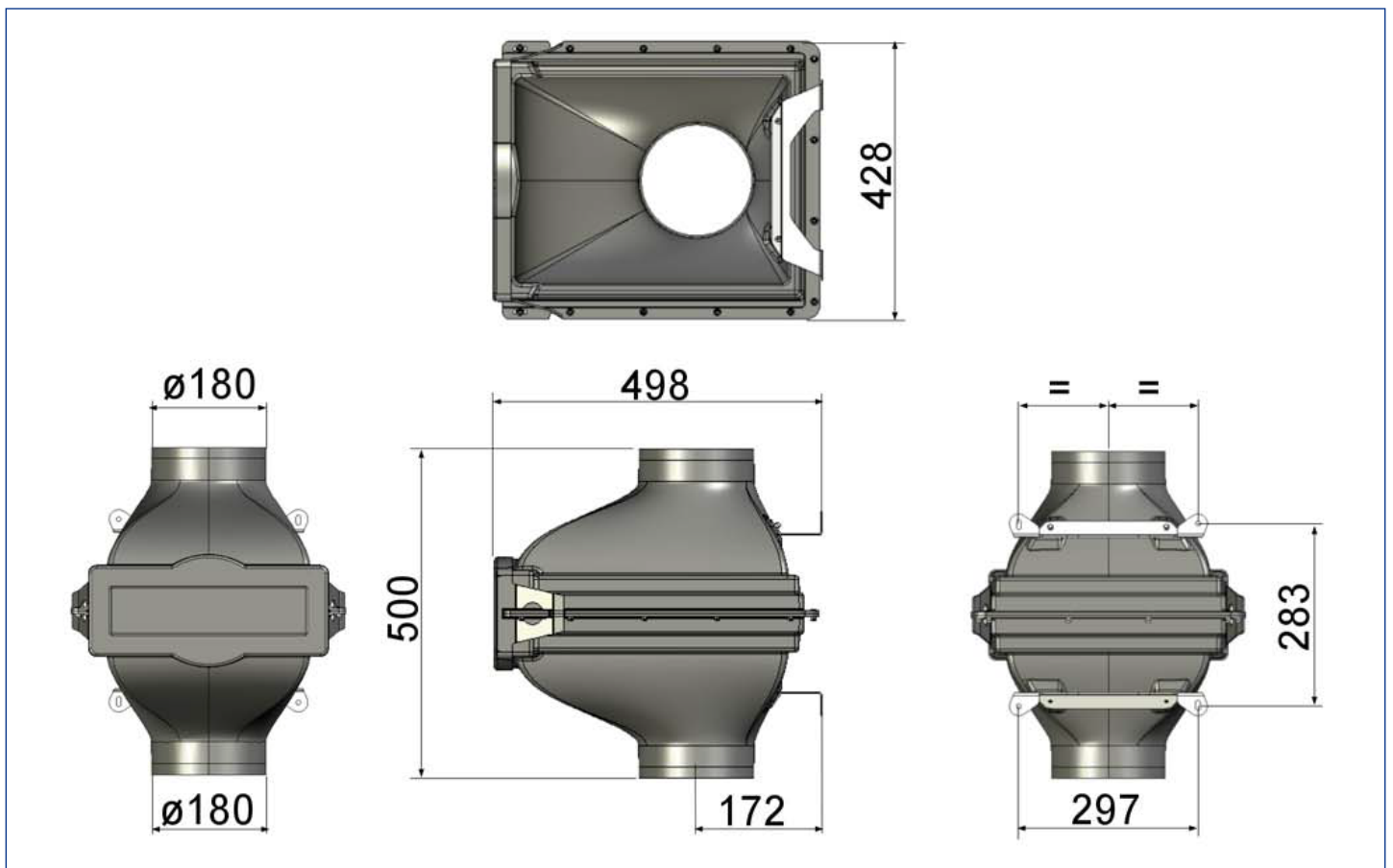
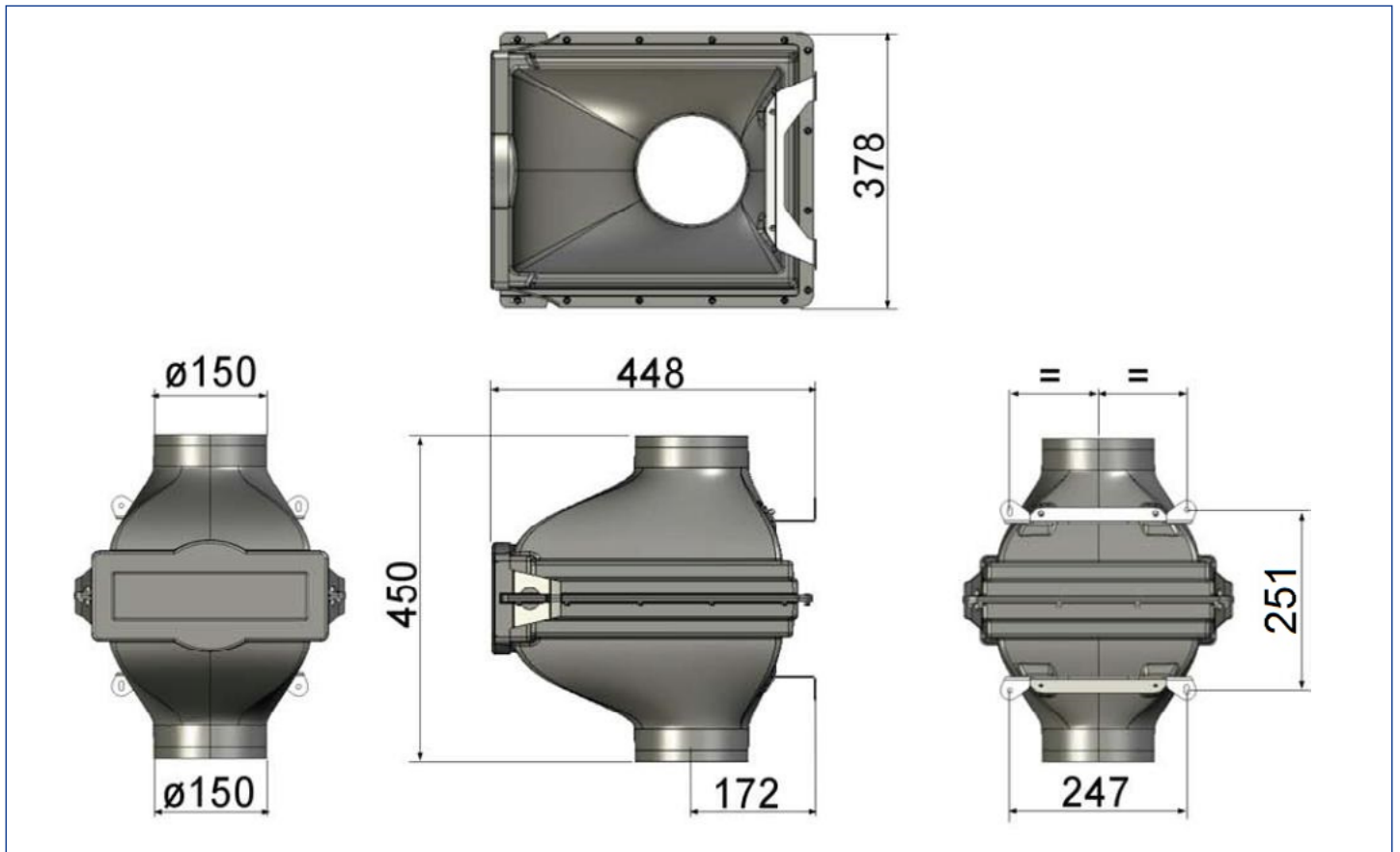
Fijnstoffilter

De filterbox wordt geleverd zonder filter. Bij bestelling moeten filters apart besteld worden. De filter wordt geleverd in een doos met instructie hoe de filter aan te brengen en te wisselen. In de filterdoos zit een wegwerpzak waarin de filter bij het huisvuil gedaan kan worden. Bewoners hoeven dan niet met de vuile filter door de woning en kunnen er geen stofdeeltjes alsnog in de woning komen. De levensduur van de filter is afhankelijk van de woonomgeving. Het advies is: 15 maanden in landelijke omgeving, 12 maanden in gemiddelde omgeving en 9 maanden in stedelijke omgeving. Op de filterbox zit een sticker waarop bewoners kunnen invullen wanneer zij de filter voor het laatst hebben vervangen. De drukval van de filterbox inclusief filter is ca. 60 Pa bij 325 m³/h. Aan het einde van de levensduur van het filter is de weerstand circa 10 % hoger.

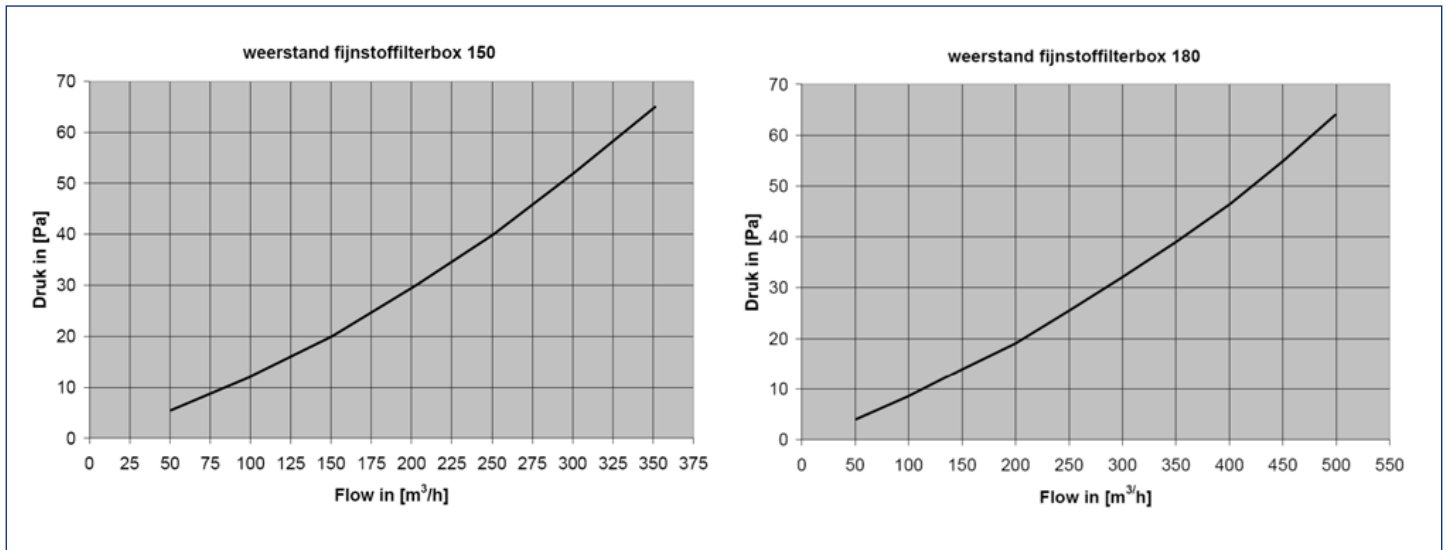
Plaatsing

De filterbox wordt geplaatst in het toevoerkanaal van het balansventilatiesysteem na de warmteterugwinunit. In de warmteterugwinunit wordt de lucht gefilterd op grove stofdeeltjes alvorens de lucht door de filterbox gaat. De filterbox kan in nieuwbouwsituaties geplaatst worden, maar is ook eenvoudig te plaatsen in bestaande situaties. De filterbox kan met een muurbeugel in elke positie (horizontaal, verticaal en diagonaal) aan de muur geplaatst worden. Houd er rekening mee dat de bewoner wel bij de filterbox moet kunnen om de filters te vervangen. Bij toepassing in bestaande situaties moet het balansventilatiesysteem opnieuw ingeregeld worden in verband met de verhoogde weerstand door plaatsing van een extra filter.

Maatvoering



Grafiek verhoogde weerstand





ENDURA® DELTA 330

Warmteterugwinunit

Geïntegreerde luchtkwaliteitssensoren

Hoog rendement warmtewisselaar

Belangrijkste kenmerken

- Toepasbaar in nieuwbouw.
- Mechanische toevoer van verse lucht.
- Mechanische afvoer van vervuilde lucht.
- Vraaggestuurd ventileren dankzij geïntegreerde luchtkwaliteitssensoren.
- Hoog rendement warmtewisselaar voor het behoud van energie.

EPB productgegevens

- **Max. capaciteit: 330 m³/h bij 150 Pa.**
- **Geïntegreerde kunststof tegenstroom warmtewisselaar**
 - Thermisch rendement toestel (volgens vereisten voor Belgische EPB productdatabank, gebaseerd op EN308:1997).
 - 89 % bij 100 m³/h
 - 87 % bij 150 m³/h
 - 84 % bij 250 m³/h
 - 82 % bij 325 m³/h
 - 81 % bij 350 m³/h
- **Maximum opgenomen vermogen: 2 x 85 W.**

Ventilatiesysteem

- **Ventilatoren**
 - 2 EC motoren.
 - Aansluitspanning: 1 x 230V/50 Hz.
 - Ventilatoren met voorwaarts gekromde schoepen.
 - Constant flow regeling: debiet wordt constant gehouden.
- **Afmetingen: 862 x 745 x 520 mm (h x b x d).**
- **Gewicht: 41 kg.**
- **Verkrijgbaar met 4 boven aansluitingen (T4) of 2 boven en 2 onder aansluitingen (T2/B2).**
- **Standaard linkse uitvoering, maar om te bouwen naar rechtse uitvoering.**
- **Automatische volledige bypass**
 - Modulair aanstuurbaar.
 - Overbruggen van de warmtewisselaar in warme perioden.

▪ Aansluitingen dia 150/180 mm in geëxpandeerd polypropyleen

- Rechtstreekse koppeling op de unit:
 - EPP kanalen: buitendiameter 180 mm, binnendiameter 150 mm.
 - EPP kanalen: met aansluitmof: buitendiameter 210 mm, binnendiameter 180 mm.
 - Andere kanalen: diameter 180 mm kan rechtstreeks op het ventilatiesysteem gekoppeld worden.

▪ Geïntegreerde condensafvoer Ø32 mm.

▪ Uiterst luchtdicht toestel.

▪ 2 x coarse (G4) cassettefilter (PM1 (F7) optioneel voor toevoerleiding)

- Onderhoudsvriendelijk.
- Groter filter oppervlak.

▪ Aansluiting op ethernet (RJ45 connector)

- Mogelijkheid om de unit aan te sturen via tablet/smartphone via lokaal netwerk.

▪ Externe input/output contacten

- Open input contact (digitaal 0-24V).
 - Uitschakelen van toevoer en afvoer.
 - Bv.: noodschakelaar om toevoerdebiet uit te schakelen.
 - Toevoer uitschakelen.
 - Afvoer uitschakelen.
 - Open haard functie activeren via extern contact.
- Open output contact (digitaal 0-24V).
 - Foutmelding.
 - Filter melding.
- 0-10V analoge input.
- 0-10V analoge output.

<p>Endura Delta 330 T4</p> <p>A+ 49 dB(A) 330 m³/h</p>
<p>Endura Delta 330 T2/B2</p> <p>A+ 47 dB(A) 330 m³/h</p>

Functionaliteiten

■ Werking

- Volgens automatische mode (programmaregeling)
- Manuele regeling.
- Timers.
- Volgens ingebouwde luchtkwaliteitssensoren (RH, CO₂ & VOC).
- Volgens optionele, externe luchtkwaliteitssensoren.

■ Vraaggestuurd ventileren dankzij geïntegreerde luchtkwaliteitssensoren

- Relatieve vochtigheid.
- VOC (vluchtige organische componenten).
- CO₂
- Ventilatie niveau wordt aangepast in functie van de gemeten luchtkwaliteit.

■ Automatische vorstbeveiliging

- Tijdelijke onbalans en debietsbeperking om invriezen van de warmtewisselaar te voorkomen.

■ Mogelijkheid om voorverwarmingselement te integreren als extra vorstbeveiliging

- Elektrisch voorverwarmingselement.
- Moduleerbaar vermogen.
- Max. vermogen: 1000 W.

■ Breeze functie

- Breeze functie voor een optimale zomer koeling (zomerbypass met instelbaar ventilatieniveau).
- Automatische en manuele activatie van bypass.
- 4-seizoenen automatisch gecontroleerde binnentemperatuur.

■ Open haard functie

- Geactiveerd via externe puls schakelaar.
- Tijdelijke onbalans in het voordeel van de toevoer (overdruk) om het ontbrandingsproces te ondersteunen.

■ Holiday mode

- Bij langdurige afwezigheid kan begin- en einddatum ingegeven worden.
- Systeem ventileert op meest energiezuinige stand.

■ Filtermelding

- Via smartphone.
- Op optionele externe bediening.
- Tijdgestuurd.

Bediening

Standaard aansturing via Endura® Delta App (iOS, Android, Windows) op smartphone & tablet.



Opties

■ Master luchtkwaliteitssensor, artikelnummer: 56310000128

- Aanduiding van luchtkwaliteit en ventilatie-intensiteit.
- Geïntegreerde CO₂ sensor.
- Aanduiding van actief programma.
- Tijdprogrammatie mogelijk.
- Voeding via unit (rechtstreeks connecteren op toestel).

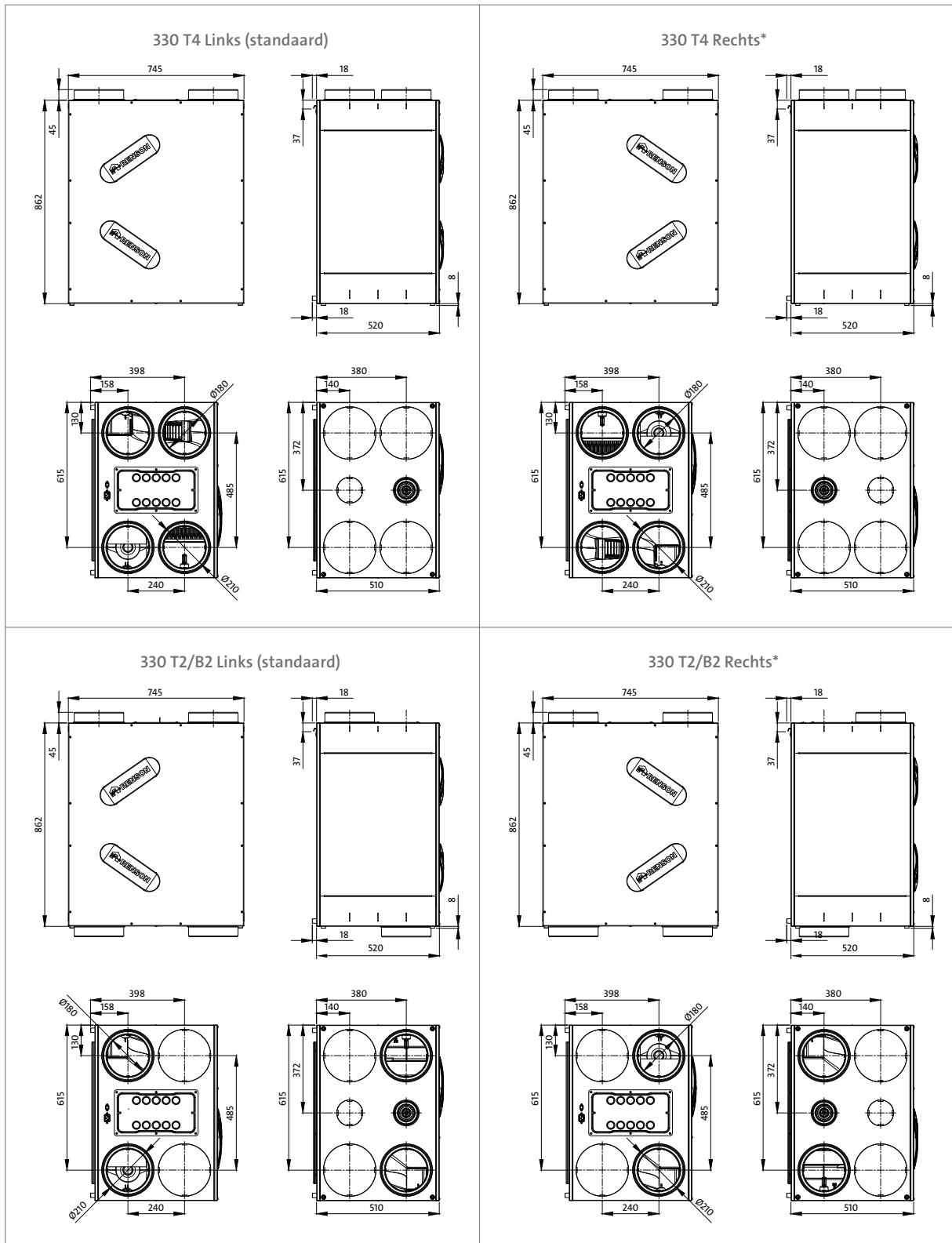
■ Slave luchtkwaliteitssensor, artikelnummer: 56310000127

- Steeds in combinatie met Master.
- Draadloze communicatie met Master.
- Voeding 230V/50 Hz.
- Geïntegreerde CO₂ sensor.
- Zelfde info als op Master beschikbaar.

■ 4-standenschakelaar, artikelnummer: *****

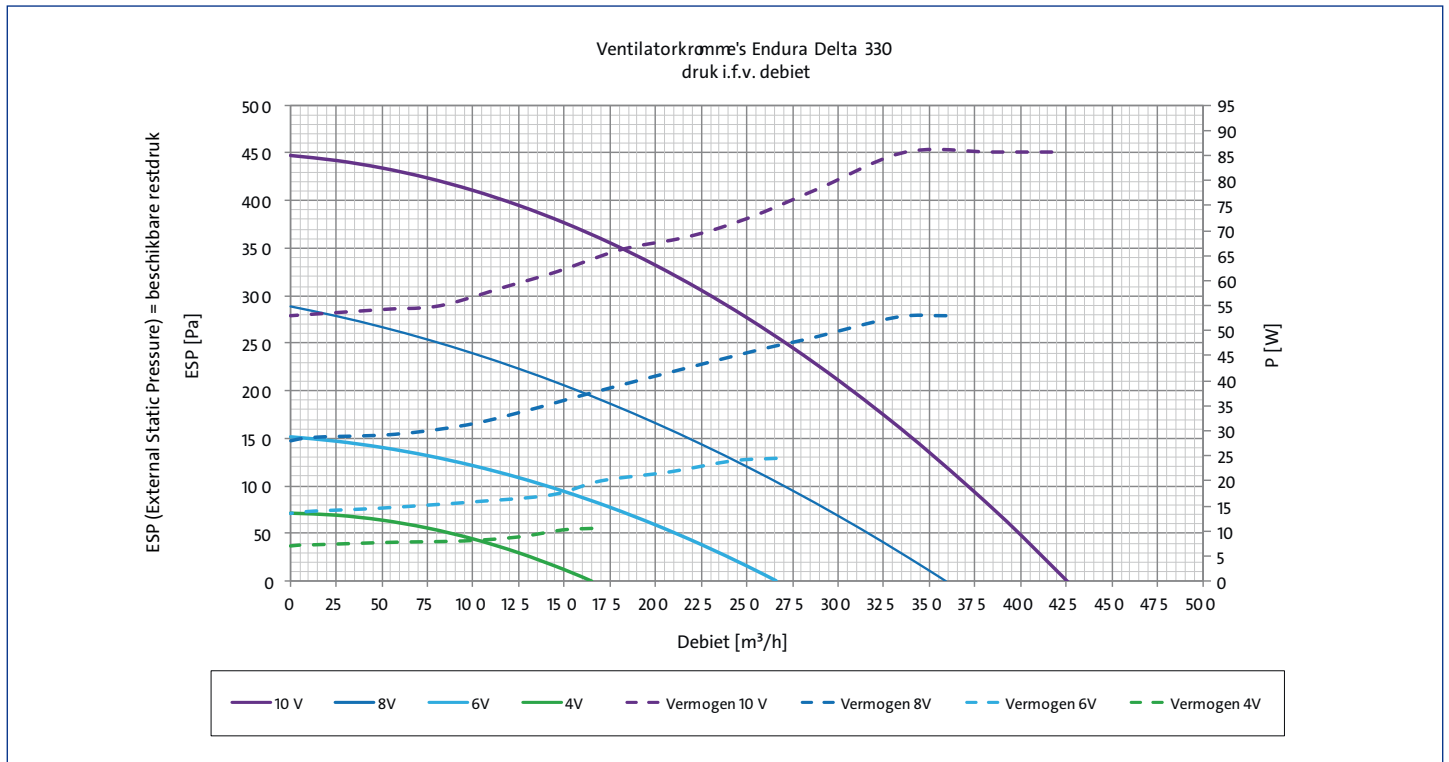
- Beperkte functionaliteit.

Maatvoering



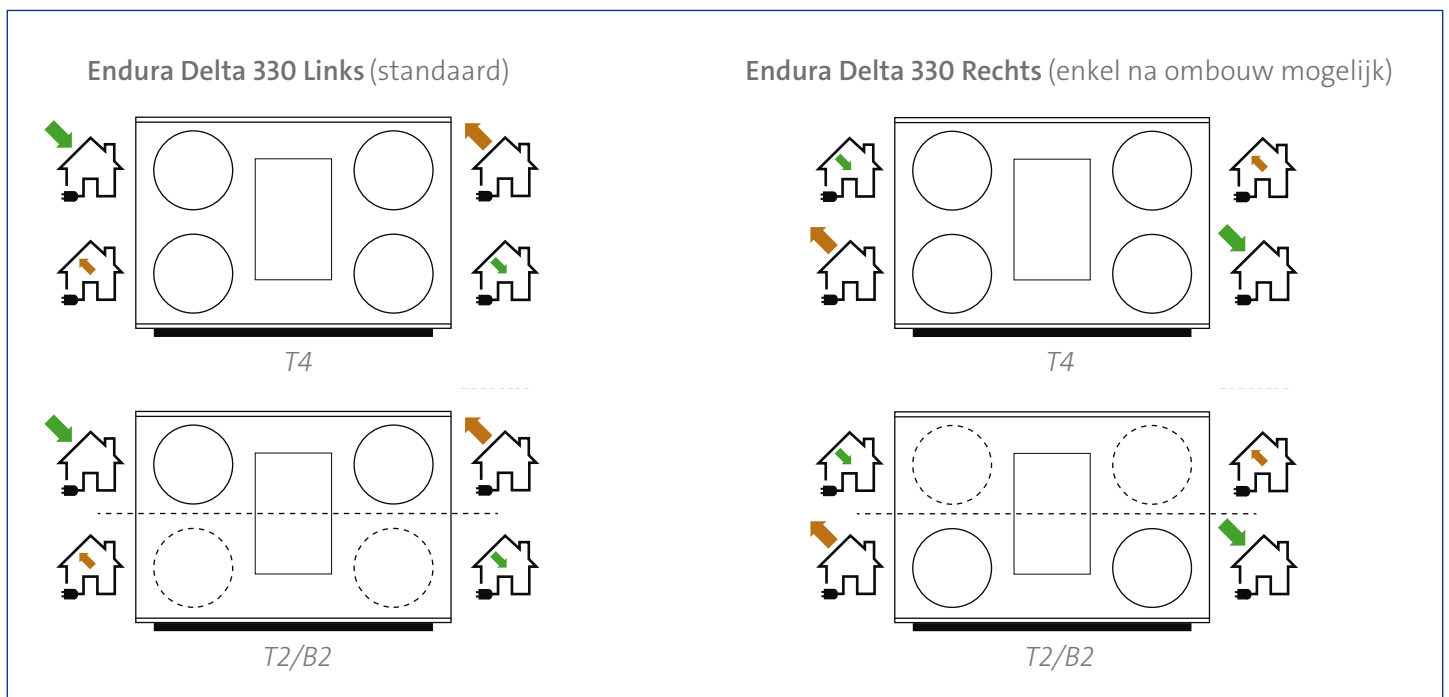
* Enkel na ombouw mogelijk.

Drukcurves



Artikeloverzicht

artikelnummer	model
5230000325	Endura Delta 330 T4
5230000326	Endura Delta 330 T4 PH
5230000323	Endura Delta 330 T2/B2
5230000324	Endura Delta 330 T2/B2 PH





ENDURA® DELTA 380

Warmteterugwinunit

Geïntegreerde luchtkwaliteitssensoren

Hoog rendement warmtewisselaar

Belangrijkste kenmerken

- Toepasbaar in nieuwbouw.
- Mechanische toevoer van verse lucht.
- Mechanische afvoer van vervuilde lucht.
- Vraaggestuurd ventileren dankzij geïntegreerde luchtkwaliteitssensoren.
- Hoog rendement warmtewisselaar voor het behoud van energie.

EPB productgegevens

- **Max. capaciteit: 380 m³/h bij 150 Pa.**
- **Geïntegreerde kunststof tegenstroom warmtewisselaar**
 - Thermisch rendement toestel (volgens vereisten voor Belgische EPB productdatabank, gebaseerd op EN308:1997).
 - 88 % bij 100 m³/h
 - 85 % bij 200 m³/h
 - 83 % bij 300 m³/h
 - 81 % bij 400 m³/h
- **Maximum opgenomen vermogen: 2 x 83 W.**

Ventilatiesysteem

- **Ventilatoren**
 - 2 EC motoren.
 - Aansluitspanning: 1 x 230V/50 Hz.
 - Ventilatoren met voorwaarts gekromde schoepen.
 - Constant flow regeling: debiet wordt constant gehouden.
- **Afmetingen: 862 x 745 x 520 mm (h x b x d).**
- **Gewicht: 46 kg.**
- **Verkrijgbaar met 4 boven aansluitingen (T4) of 2 boven en 2 onder aansluitingen (T2/B2).**
- **Standaard linkse uitvoering, maar om te bouwen naar rechtse uitvoering.**
- **Automatische volledige bypass**
 - Modulair aanstuurbaar.
 - Overbruggen van de warmtewisselaar in warme perioden.
- **Aansluitingen dia 150/180 mm in geëxpandeerd polypropyleen**
 - Rechtstreekse koppeling op de unit:
 - EPP kanalen: buitendiameter 180 mm, binnendiameter 150 mm.

- EPP kanalen: met aansluitmof: buitendiameter 210 mm, binnendiameter 180 mm.
- Andere kanalen: diameter 180 mm kan rechtstreeks op het ventilatiesysteem gekoppeld worden.
- **Geïntegreerde condensafvoer Ø32 mm.**
- **Uiterst luchtdicht toestel.**
- **2 x coarse (G4) cassettefilter (PM1 (F7) optioneel voor toevoerleiding)**
 - Onderhoudsvriendelijk.
 - Groter filter oppervlak.
- **Geïntegreerde TouchDisplay in de frontplaat**
 - Touchscreen.
 - Mogelijkheid om het ventilatietoestel te configureren en te bedienen.
 - Errorfeedback.
 - Filtermelding.
 - Visualisatie van actueel ventilatieniveau.
- **Aansluiting op ethernet (RJ45 connector)**
 - Mogelijkheid om de unit aan te sturen via tablet/smartphone via lokaal netwerk.
- **Externe input/output contacten**
 - Open input contact (digitaal 0-24V).
 - Uitschakelen van toevoer en afvoer.
 - Bv.: noodschakelaar om toevoerdebiet uit te schakelen.
 - Toevoer uitschakelen.
 - Afvoer uitschakelen.
 - Open haard functie activeren via extern contact.
 - Open output contact (digitaal 0-24V).
 - Foutmelding.
 - Filter melding.
 - 0-10V analoge input.
 - 0-10V analoge output.

<p>Endura Delta 380 T4</p> <p>A+ 52 dB(A) 380 m³/h</p>
<p>Endura Delta 380 T2/B2</p> <p>A+ 49 dB(A) 380 m³/h</p>

Functionaliteiten

- **Werking**
 - Volgens automatische mode (programmaregeling)
 - Manuele regeling.
 - Timers.
 - Volgens ingebouwde luchtkwaliteitssensoren (RH, CO₂ & VOC).
 - Volgens optionele, externe luchtkwaliteitssensoren.
- **Vraaggestuurd ventileren dankzij geïntegreerde luchtkwaliteitssensoren**
 - Relatieve vochtigheid.
 - VOC (vluchtige organische componenten).
 - CO₂
 - Ventilatieniveau wordt aangepast in functie van de gemeten luchtkwaliteit.
- **Automatische vorstbeveiliging**
 - Tijdelijke onbalans en debietsbeperking om invriezen van de warmtewisselaar te voorkomen.
- **Mogelijkheid om voorverwarmingselement te integreren als extra vorstbeveiliging**
 - Elektrisch voorverwarmingselement.
 - Moduleerbaar vermogen.
 - Max. vermogen: 1000 W.

Bediening

Standaard aansturing via Endura® Delta App (iOS, Android, Windows) op smartphone & tablet.



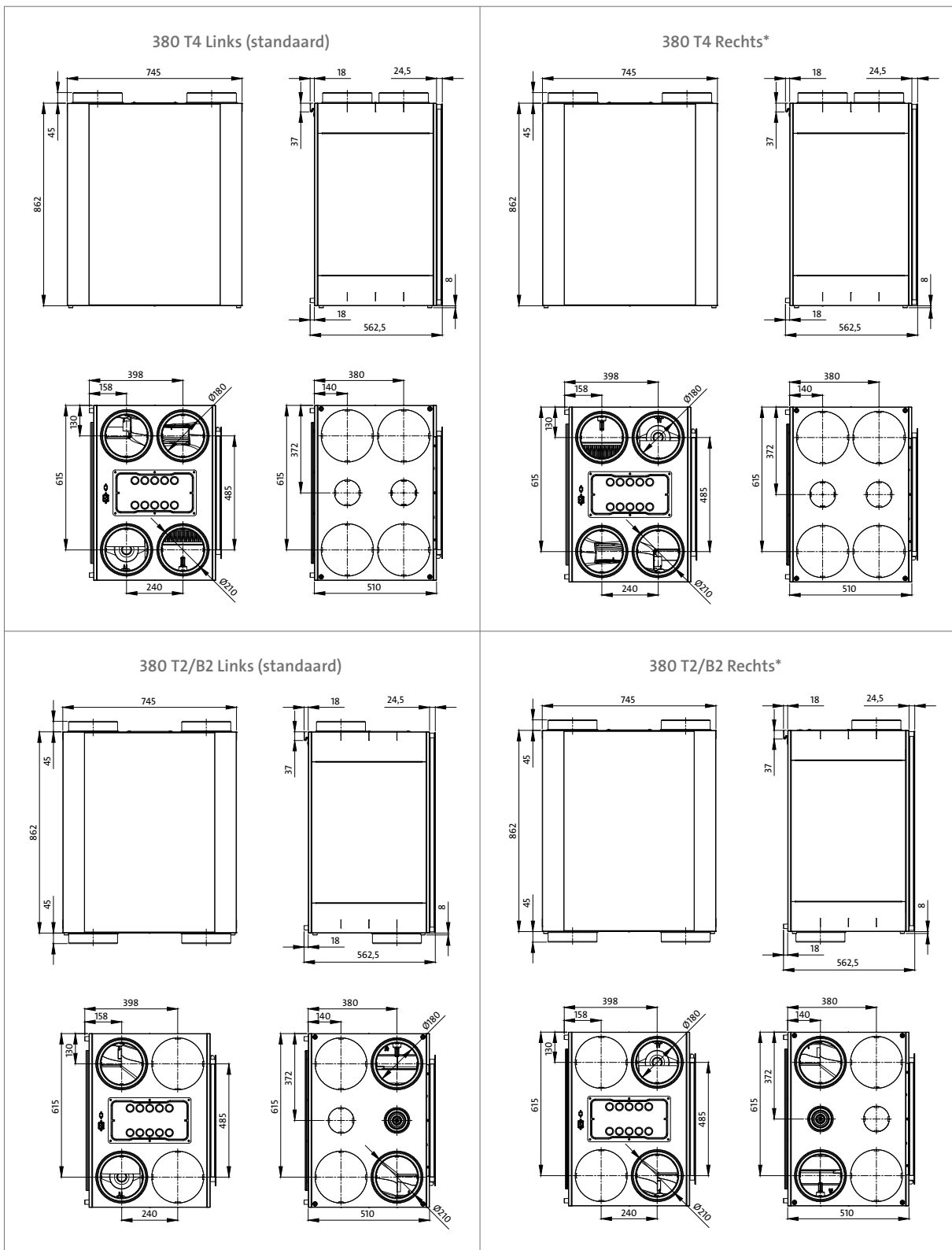
- **TouchDisplay op unit**
 - Voeding en communicatie met unit via RS232 kabel.
 - Mogelijkheid tot programmeren unit via TouchDisplay.



Opties

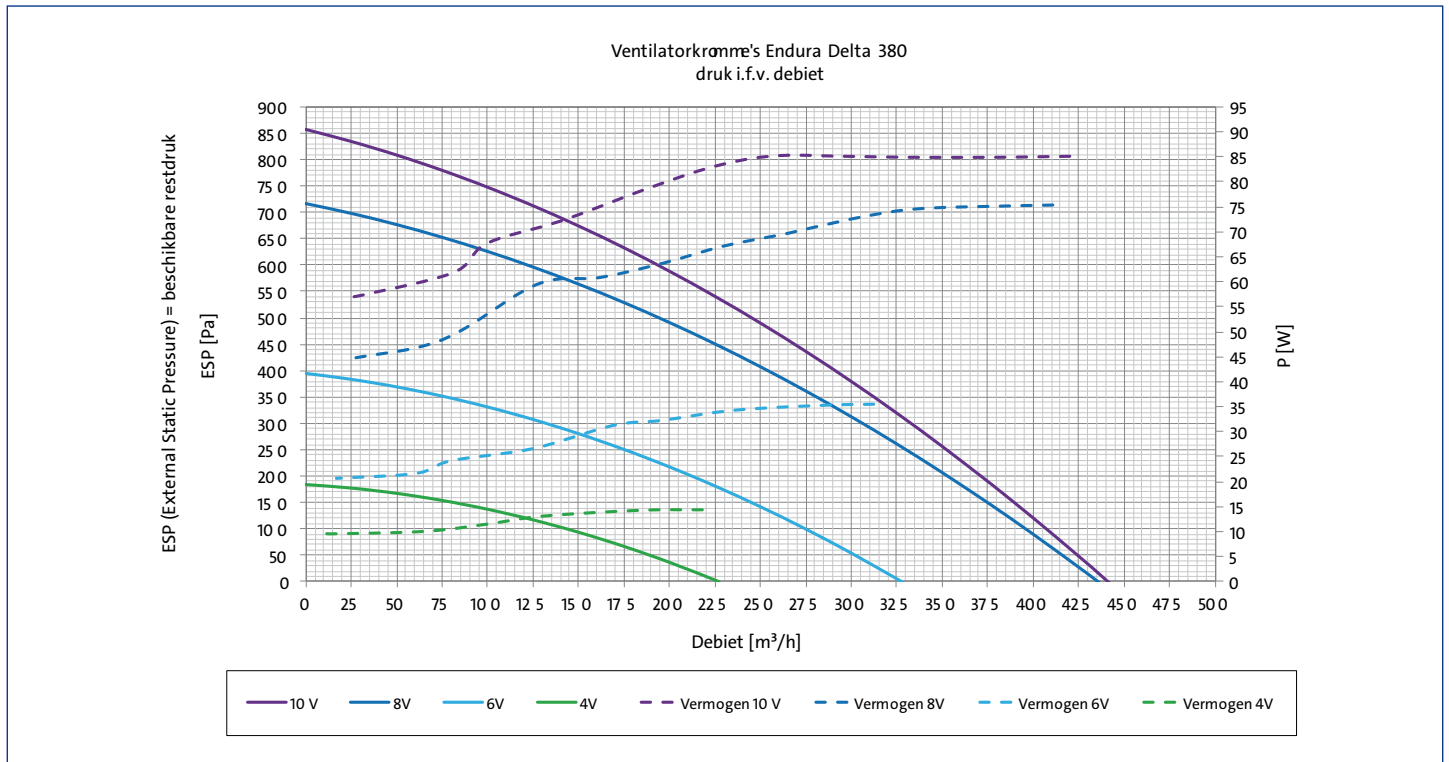
- **Master luchtkwaliteitssensor, artikelnummer: 5310000128**
 - Aanduiding van luchtkwaliteit en ventilatie-intensiteit.
 - Geïntegreerde CO₂ sensor.
 - Aanduiding van actief programma.
 - Tijdprogrammatie mogelijk.
 - Voeding via unit (rechtstreeks connecteren op toestel).
- **Slave luchtkwaliteitssensor, artikelnummer: 5310000127**
 - Steeds in combinatie met Master.
 - Draadloze communicatie met Master.
 - Voeding 230V/50 Hz.
 - Geïntegreerde CO₂ sensor.
 - Zelfde info als op Master beschikbaar.
- **4-standenschakelaar, artikelnummer: op aanvraag**
 - Beperkte functionaliteit.
- **Breeze functie**
 - Breeze functie voor een optimale zomer koeling (zomerbypass met instelbaar ventilatieniveau).
 - Automatische en manuele activatie van bypass.
 - 4-seizoenen automatisch gecontroleerde binnentemperatuur.
- **Open haard functie**
 - Geactiveerd via externe puls schakelaar.
 - Tijdelijke onbalans in het voordeel van de toevoer (overdruk) om het ontbrandingsproces te ondersteunen.
- **Holiday mode**
 - Bij langdurige afwezigheid kan begin- en einddatum ingegeven worden.
 - Systeem ventileert op meest energiezuinige stand.
- **Filtermelding**
 - Via smartphone.
 - Op geïntegreerde TouchDisplay.
 - Op optionele externe bediening.
 - Tijdgestuurd.

Maatvoering



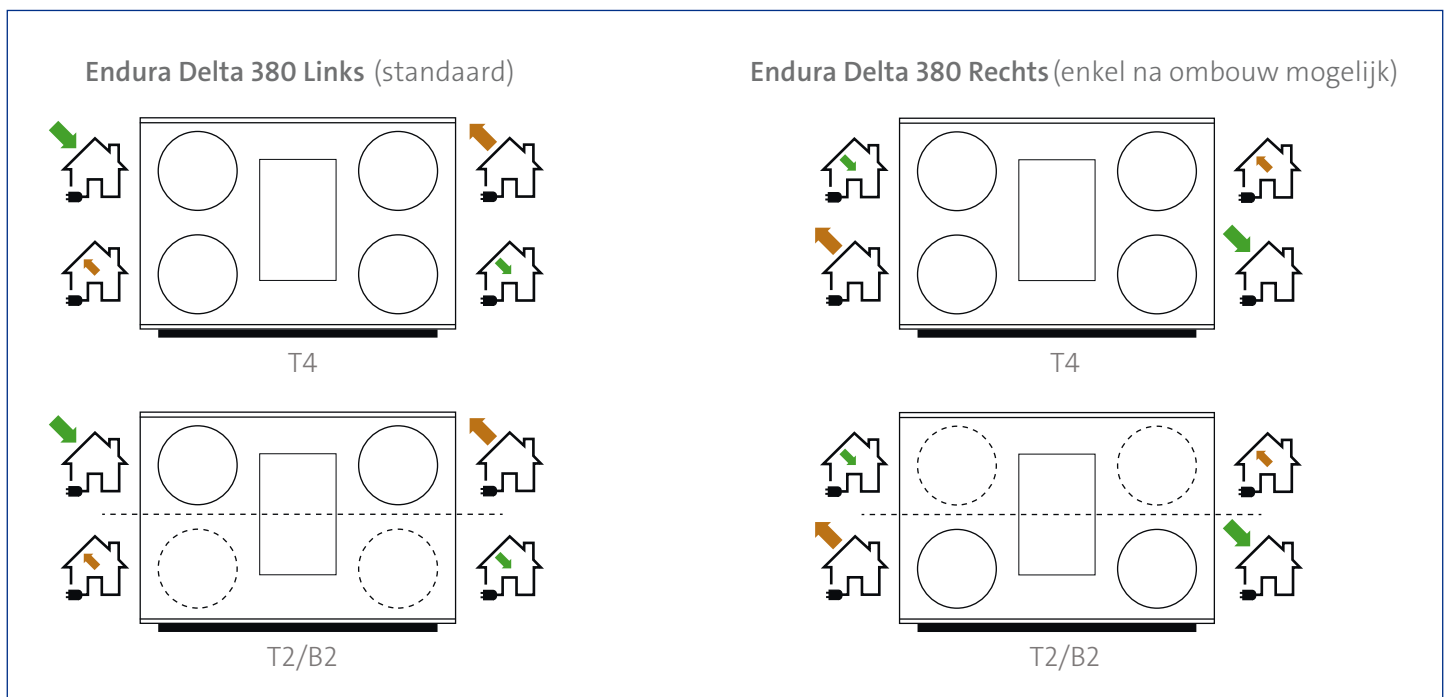
* Enkel na ombouw mogelijk.

Drukcurves



Artikeloverzicht

artikelnummer	model
5230000329	Endura Delta 380 T4
5230000330	Endura Delta 380 T4 PH
5230000327	Endura Delta 380 T2/B2
5230000328	Endura Delta 380 T2/B2 PH





ENDURA® DELTA 450

Warmteterugwinunit

Geïntegreerde luchtkwaliteitssensoren

Hoog rendement warmtewisselaar

Belangrijkste kenmerken

- Toepasbaar in nieuwbouw.
- Mechanische toevoer van verse lucht.
- Mechanische afvoer van vervuilde lucht.
- Vraaggestuurd ventileren dankzij geïntegreerde luchtkwaliteitssensoren.
- Hoog rendement warmtewisselaar voor het behoud van energie.







EPB productgegevens

- **Max. capaciteit: 450 m³/h bij 150 Pa.**
- **Geïntegreerde kunststof tegenstroom warmtewisselaar**
 - Thermisch rendement toestel (volgens vereisten voor Belgische EPB productdatabase, gebaseerd op EN308:1997).
 - 87 % bij 100 m³/h
 - 83 % bij 250 m³/h
 - 81 % bij 350 m³/h
 - 79 % bij 470 m³/h
- **Maximum opgenomen vermogen: 2 x 115 W.**

Ventilatiesysteem

- **Ventilatoren**
 - 2 EC motoren.
 - Aansluitspanning: 1 x 230V/50 Hz.
 - Ventilatoren met voorwaarts gekromde schoepen.
 - Constant flow regeling: debiet wordt constant gehouden.
- **Afmetingen: 862 x 745 x 520 mm (h x b x d).**
- **Gewicht: 46 kg.**
- **Verkrijgbaar met 4 boven aansluitingen (T4) of 2 boven en 2 onder aansluitingen (T2/B2).**
- **Standaard linkse uitvoering, maar om te bouwen naar rechtse uitvoering.**
- **Automatische volledige bypass**
 - Modulair aanstuurbaar.
 - Overbruggen van de warmtewisselaar in warme perioden.
- **Aansluitingen dia 150/180 mm in geëxpandeerd polypropyleen**
 - Rechtstreekse koppeling op de unit:
 - EPP kanalen: buitendiameter 180 mm, binnendiameter 150 mm.

- EPP kanalen: met aansluitmof: buitendiameter 210 mm, binnendiameter 180 mm.
- Andere kanalen: diameter 180 mm kan rechtstreeks op het ventilatiesysteem gekoppeld worden.
- **Geïntegreerde condensafvoer Ø32 mm.**
- **Uiterst luchtdicht toestel.**
- **2 x coarse (G4) cassettefilter (PM1 (F7) optioneel voor toevoerleiding)**
 - Onderhoudsvriendelijk.
 - Groter filter oppervlak.
- **Geïntegreerde TouchDisplay in de frontplaat**
 - Touchscreen.
 - Mogelijkheid om het ventilatietoestel te configureren en te bedienen.
 - Errorfeedback.
 - Filtermelding.
 - Visualisatie van actueel ventilatieniveau.
- **Aansluiting op ethernet (RJ45 connector)**
 - Mogelijkheid om de unit aan te sturen via tablet/smartphone via lokaal netwerk.
- **Externe input/output contacten**
 - Open input contact (digitaal 0-24V).
 - Uitschakelen van toevoer en afvoer.
 - Bv.: noodschakelaar om toevoerdebiet uit te schakelen.
 - Toevoer uitschakelen.
 - Afvoer uitschakelen.
 - Open haard functie activeren via extern contact.
 - Open output contact (digitaal 0-24V).
 - Foutmelding.
 - Filter melding.
 - 0-10V analoge input.
 - 0-10V analoge output.

<p>Endura Delta 450 T4</p> <p>A  53 dB(A)   450 m³/h</p>
<p>Endura Delta 450 T2/B2</p> <p>A  50 dB(A)   450 m³/h</p>

Functionaliteiten

- **Werking**
 - Volgens automatische mode (programmaregeling)
 - Manuele regeling.
 - Timers.
 - Volgens ingebouwde luchtkwaliteitssensoren (RH, CO₂ & VOC).
 - Volgens optionele, externe luchtkwaliteitssensoren.
- **Vraaggestuurd ventileren dankzij geïntegreerde luchtkwaliteitssensoren**
 - Relatieve vochtigheid.
 - VOC (vluchtige organische componenten).
 - CO₂
 - Ventilatieniveau wordt aangepast in functie van de gemeten luchtkwaliteit.
- **Automatische vorstbeveiliging**
 - Tijdelijke onbalans en debietsbeperking om invriezen van de warmtewisselaar te voorkomen.
- **Mogelijkheid om voorverwarmingselement te integreren als extra vorstbeveiliging**
 - Elektrisch voorverwarmingselement.
 - Moduleerbaar vermogen.
 - Max. vermogen: 1000 W.

Bediening

Standaard aansturing via Endura® Delta App (iOS, Android, Windows) op smartphone & tablet.



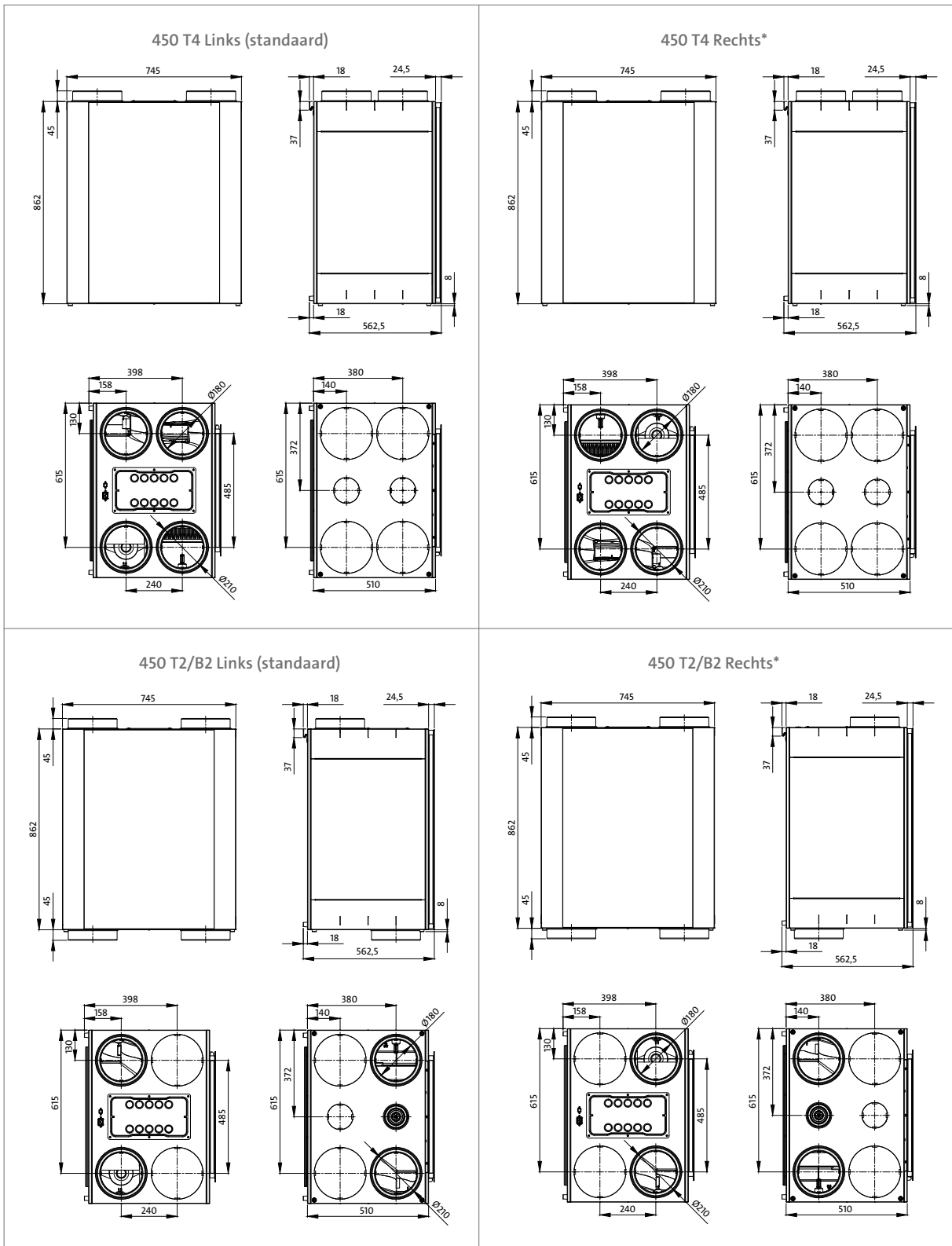
- **TouchDisplay op unit**
 - Voeding en communicatie met unit via RS232 kabel.
 - Mogelijkheid tot programmeren unit via TouchDisplay.



Opties

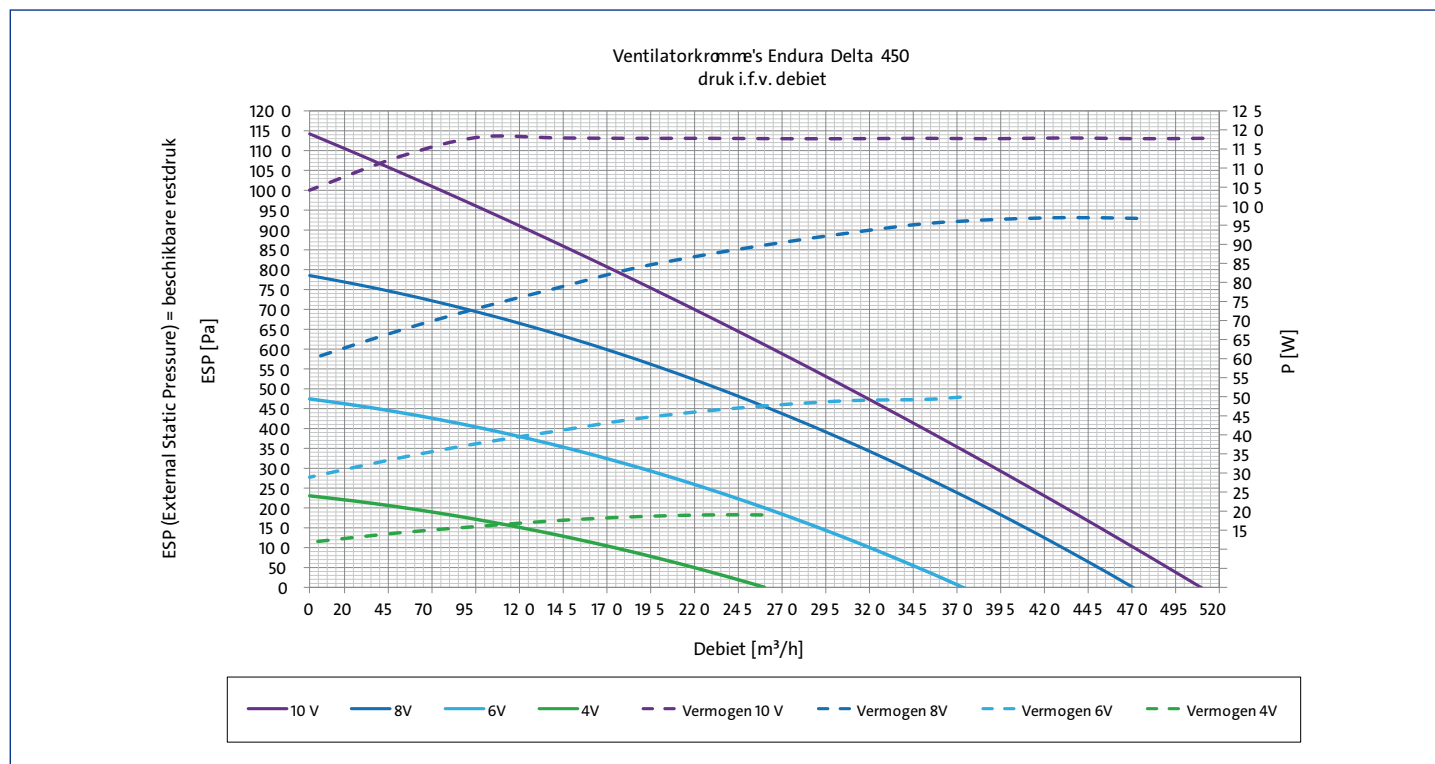
- **Master luchtkwaliteitssensor, artikelnummer: 5310000128**
 - Aanduiding van luchtkwaliteit en ventilatie-intensiteit.
 - Geïntegreerde CO₂ sensor.
 - Aanduiding van actief programma.
 - Tijdprogrammatie mogelijk.
 - Voeding via unit (rechtstreeks connecteren op toestel).
- **Slave luchtkwaliteitssensor, artikelnummer: 5310000127**
 - Steeds in combinatie met Master.
 - Draadloze communicatie met Master.
 - Voeding 230V/50 Hz.
 - Geïntegreerde CO₂ sensor.
 - Zelfde info als op Master beschikbaar.
- **4-standenschakelaar, artikelnummer: op aanvraag**
 - Beperkte functionaliteit.
- **Breeze functie**
 - Breeze functie voor een optimale zomer koeling (zomerbypass met instelbaar ventilatieniveau).
 - Automatische en manuele activatie van bypass.
 - 4-seizoenen automatisch gecontroleerde binnentemperatuur.
- **Open haard functie**
 - Geactiveerd via externe puls schakelaar.
 - Tijdelijke onbalans in het voordeel van de toevoer (overdruk) om het ontbrandingsproces te ondersteunen.
- **Holiday mode**
 - Bij langdurige afwezigheid kan begin- en einddatum ingegeven worden.
 - Systeem ventileert op meest energiezuinige stand.
- **Filtermelding**
 - Via smartphone.
 - Op geïntegreerde TouchDisplay.
 - Op optionele externe bediening.
 - Tijdgestuurd.

Maatvoering



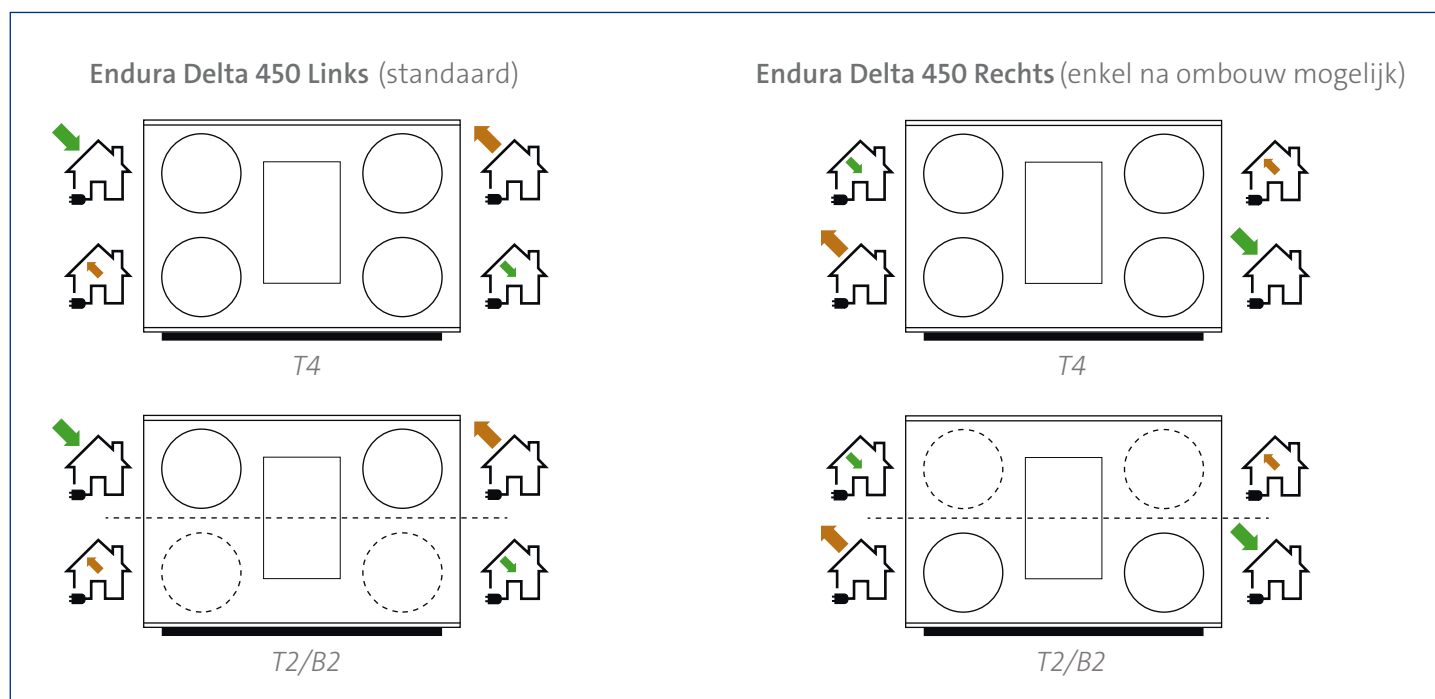
* Enkel na ombouw mogelijk.

Drukcurves

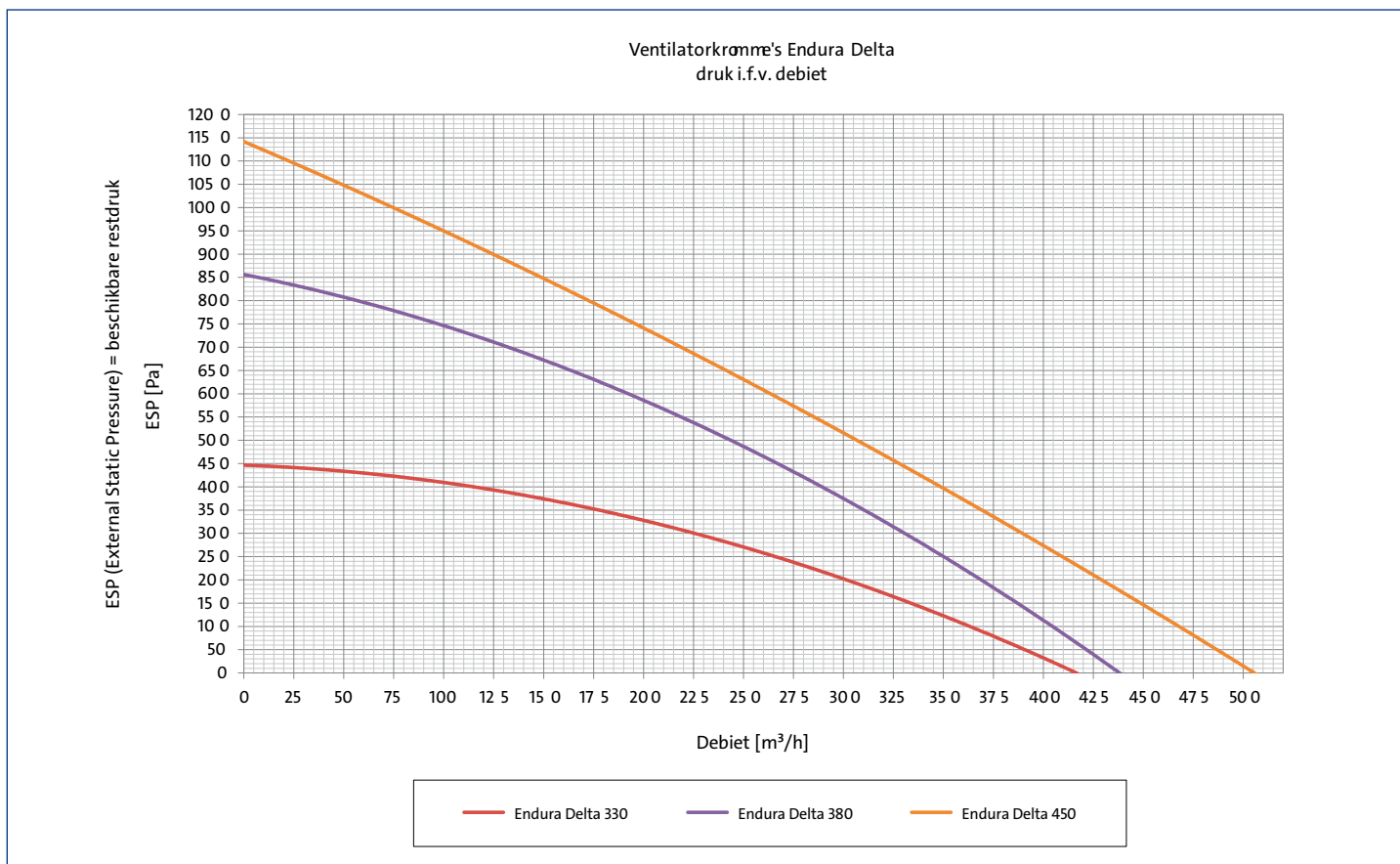


Artikeloverzicht

artikelnummer	model
5230000333	Endura Delta 450 T4
5230000334	Endura Delta 450 T4 PH
5230000331	Endura Delta 450 T2/B2
5230000332	Endura Delta 450 T2/B2 PH



Vergelijking Endura Delta 330/380/450



Artikeloverzicht













artikelnummer	model	artikelnummer	model	artikelnummer	model
5230000325	Endura Delta 330 T4	5230000329	Endura Delta 380 T4	5230000333	Endura Delta 450 T4
5230000326	Endura Delta 330 T4 PH	5230000330	Endura Delta 380 T4 PH	5230000334	Endura Delta 450 T4 PH
5230000323	Endura Delta 330 T2/B2	5230000327	Endura Delta 380 T2/B2	5230000331	Endura Delta 450 T2/B2
5230000324	Endura Delta 330 T2/B2 PH	5230000328	Endura Delta 380 T2/B2 PH	5230000332	Endura Delta 450 T2/B2 PH

T4 (standaard)	T4*	T2/B2 (standaard)	T2/B2*

*Enkel na ombouw mogelijk.

Technische specificaties

	Endura Delta 330	Endura Delta 380	Endura Delta 450
Debiet	330 m ³ /h bij 150 Pa	380 m ³ /h bij 150 Pa	450 m ³ /h bij 150 Pa
Ventilatoren	EC ventilator met voorover gebogen schoepen, constant volume gestuurd	EC ventilator met achterover gebogen schoepen, constant volume gestuurd	EC ventilator met achterover gebogen schoepen, constant volume gestuurd
Max. vermogen	2 x 85 W	2 x 83 W	2 x 115 W
Max. vermogen voorverwarming	1000 W	1000 W	1000 W
Warmtewisselaar	PS	PS	PS
Thermisch rendement gemeten volgens EN308	89 % bij 100 m ³ /h 87 % bij 150 m ³ /h 84 % bij 250 m ³ /h 82 % bij 325 m ³ /h 81 % bij 350 m ³ /h	88 % bij 100 m ³ /h 85 % bij 200 m ³ /h 83 % bij 300 m ³ /h 81 % bij 400 m ³ /h	87 % bij 100 m ³ /h 83 % bij 250 m ³ /h 81 % bij 350 m ³ /h 79 % bij 470 m ³ /h
Aansluitingen	Ø180 mm 4 bovenaansluitingen (T4) 2 boven- en 2 onderaansluitingen (T2/B2)	Ø180 mm 4 bovenaansluitingen (T4) 2 boven- en 2 onderaansluitingen (T2/B2)	Ø180 mm 4 bovenaansluitingen (T4) 2 boven- en 2 onderaansluitingen (T2/B2)
Bypass	modulerend	modulerend	modulerend
Filters	2 x coarse (G4) PM1 (F7) optioneel	2 x coarse (G4) PM1 (F7) optioneel	2 x coarse (G4) PM1 (F7) optioneel
Bediening	Smartphone/Tablet Optioneel: 4 standenschakelaar	Geïntegreerde TouchDisplay Smartphone/Tablet Optioneel: 4 standenschakelaar	Geïntegreerde TouchDisplay Smartphone/Tablet Optioneel: 4 standenschakelaar
Vorstbeveiliging	Automatisch via tijdelijke onbalans Optioneel voorverwarmingselement (proportioneel en geen onbalans)	Automatisch via tijdelijke onbalans Optioneel voorverwarmingselement (proportioneel en geen onbalans)	Automatisch via tijdelijke onbalans Optioneel voorverwarmingselement (proportioneel en geen onbalans)
Omkastning	Gecoat plaatstaal	Gecoat plaatstaal	Gecoat plaatstaal
Gewicht	41 kg	46 kg	46 kg
Materiaal binnendeel	EPP	EPP	EPP
Condensafvoer	Geïntegreerd Ø32 mm	Geïntegreerd Ø32 mm	Geïntegreerd Ø32 mm
Contacten	0-10V IN/OUTPUTS	0-10V IN/OUTPUTS	0-10V IN/OUTPUTS
Sensoren	Geïntegreerde temperatuursensoren Geïntegreerde vochtsensor Geïntegreerde VOC sensor Geïntegreerde CO ₂ sensor	Geïntegreerde temperatuursensoren Geïntegreerde vochtsensor Geïntegreerde VOC sensor Geïntegreerde CO ₂ sensor	Geïntegreerde temperatuursensoren Geïntegreerde vochtsensor Geïntegreerde VOC sensor Geïntegreerde CO ₂ sensor

Endura Delta 330 T4	Endura Delta 380 T4	Endura Delta 450 T4
 49 dB(A) 	 52 dB(A) 	 53 dB(A) 
Endura Delta 330 T2/B2	Endura Delta 380 T2/B2	Endura Delta 450 T2/B2
 47 dB(A) 	 49 dB(A) 	 50 dB(A) 



BRINK
Air for Life

FLAIR 300/400

Warmteterugwinunit

Zeer stille werking

Hoog rendement

Belangrijkste kenmerken

- Meest moderne communicatiemogelijkheden.
- Standaard voorzien van Brink Home.
- Kleinste formaat in zijn klasse.
- Optimale balans tussen thermisch rendement en energiegebruik.
- Zeer stille werking.

Algemeen

Brink Climate Systems staat voor innovatieve systeemoplossingen die dag in, dag uit de meest voortreffelijke lucht geven die er is. Kwalitatief hoogstaande ventilatiesystemen met warmteterugwinning zorgen voor efficiënte, doordachte ventilatie. Laat u omringen door excellente lucht in huis en ervaar elk moment van de dag meer comfort. De nieuwe Flair is een innovatieve ontwikkeling waarmee Brink een nieuwe standaard in de markt neerzet.

Meer comfort

De Flair is een hoog rendement ventilatietoestel dat ervoor zorgt dat er altijd, in elke situatie, kan worden voorzien in de juiste hoeveelheid verse lucht. In combinatie met de nieuwe systeemmodules voor bevochtigen, reinigen, verwarmen en koelen zorgt dit voor meer comfort en een gezond binnenklimaat. Wonen in uw eigen huis wordt daarmee nog plezieriger.

Nieuwe standaard

De Flair-serie bestaat uit de Flair 300 en Flair 400. De toestellen hebben een maximale ventilatiecapaciteit van respectievelijk 300 en 400 m³/h. De Flair is de toekomst vooruit als het gaat om prestaties, installatiegemak en connectiviteit. Hiermee zet het een nieuwe standaard neer voor ventilatie met warmteterugwinning. Alles is onder de loep genomen, wat heeft geleid tot een toestel dat sneller te installeren is en meer voor mensen betekent. Functionaliteiten die we al gewend waren uit eerdere series, zoals een volledig automatische bypass en intelligente vorstbeveiliging, zijn natuurlijk meegenomen in het nieuwe ontwerp.

Buitengewone prestatie

Alle onderdelen van de Flair zijn volledig nieuw ontwikkeld. De uitgekende combinatie zorgt voor uitstekende prestaties. Het resultaat van een integraal verbeterd aerodynamisch ontwerp: de Flair is efficiënter, stiller en verbruikt aanzienlijk minder energie dan andere vergelijkbare producten. Volgens metingen ligt het energieverbruik zo'n 30 procent lager. De nieuw ontworpen ventilatoren zijn uniek en met de geïntegreerde besturing zorgen ze voor een constante stroom van verse ventilatielucht.

Moderne communicatie

De Flair heeft alles aan boord voor de meest moderne communicatie. Het toestel kan daarmee op verschillende manieren op de buitenwereld worden aangesloten. Standaard is de Flair uitgerust met:

- **Brink Home.**
De online bediening en aansturing via App of onze webportal.
- **Internet.**
Biedt uitgebreide mogelijkheden voor Internet of Things.
- **Modbus.**
Zorgt voor een eenvoudige koppeling met gebouwbeheersystemen.

Installatie en onderhoud

Een kwalitatief goede installatie is van het grootste belang om op de juiste manier te kunnen ventileren. Met de Flair wordt goed installeren nog eenvoudiger waardoor er tijd wordt bespaard terwijl het eindresultaat kwalitatief beter is. Bij het vervangen van filters kunt u rekenen op een slimme hulp vanuit het toestel middels de filterwizard die wordt getoond via de display-functie op uw laptop, tablet of telefoon.

Enthalpiewisselaar

De enthalpiewisselaar zorgt er in winterse omstandigheden voor dat een deel van het vocht in de afgevoerde lucht wordt overgevoerd aan de toegevoerde droge buitenlucht. Dit voorkomt dat de binnenlucht te droog wordt. De enthalpiewisselaar is leverbaar als accessoire of als toestelvariant.



De Flair kenmerkt zich door zijn eenvoudige installatie.

Vraaggestuurd ventileren

Luchtkwaliteitssensoren voor sturing op CO₂ en RH kunnen op een standaard Flair worden aangesloten. Deze sensoren zorgen er voor dat de luchtkwaliteit altijd excellent is en blijft. Vraaggestuurde ventilatie is ook mogelijk met de 2-zone vraagsturing set. Wilt u zelf aan de knoppen draaien, dan kan dat natuurlijk ook met draadloze bediening of de Air Control.

Technische specificaties

	Flair 300	Flair 300 Enthalpie	Flair 400	Flair 400 Enthalpie
Ventilatiecapaciteit	Maximaal 300 m ³ /h	Maximaal 300 m ³ /h	Maximaal 400 m ³ /h	Maximaal 400 m ³ /h
SPI EN-13141-7	0,14 W/m ³ /h	0,16 W/m ³ /h	0,17 W/m ³ /h	0,17 W/m ³ /h
Temperatuurrendement EN-13141-7	93,7 %	82,3 %	92,1 %	80,5 %
SPI NEN 5138	0,15 W/m ³ /h	0,15 W/m ³ /h	0,16 W/m ³ /h	0,16 W/m ³ /h
Temperatuurrendement NEN 5138	99,1 %	80 %	97,5 %	80 %
Afmeting kanaalafsluiting	Ø160 mm	Ø160 mm	Ø180 mm	Ø180 mm
Afmetingen (hxbxd)	650 x 750 x 560 mm	650 x 750 x 560 mm	650 x 750 x 560 mm	650 x 750 x 560 mm
Versies	4/0 en 2/2, beide L/R	4/0 en 2/2, beide L/R	4/0 en 2/2, beide L/R	4/0 en 2/2, beide L/R
Constant flow	✓	✓	✓	✓
Standaard bypass	✓	✓	✓	✓
Ingebouwde voorverwarmer	✓	✓	✓	✓



RENOVENT SKY 150/200/300

Warmteterugwinunit

Compact & ruimtebesparend

Hoog rendement

Belangrijkste kenmerken

- Voor een gezonde en comfortabele leef- en werkomgeving.
- Hoog rendement warmteterugwinning, rekenrendement EPG 95 %.
- Constant Flow-regeling.
- 100 % bypass.
- Standaard bedienmodule met tijdschakelfunctie.
- Laag hulpenergieverbruik door toepassing van EC-ventilatoren.
- Ecodesign energielabel A, label A+ (met vraagsturing) voor Renovent Sky 150 en 300.
- Luchtverdeelkasten voorzien van akoestische isolatie.
- Flexibele montage: wand en plafond.

Algemeen

Brink Climate Systems staat voor innovatieve systeemoplossingen die dag in, dag uit de meest voortreffelijke lucht geven die er is. Kwalitatief hoogstaande ventilatiesystemen met warmteterugwinning zorgen voor efficiënte, doordachte ventilatie. Laat u omringen door excellente lucht in huis en ervaar elk moment van de dag meer comfort. De nieuwe Flair is een innovatieve ontwikkeling waarmee Brink een nieuwe standaard in de markt neerzet.

Centrale ventilatie

De Renovent Sky is een balansventilatietoestel met warmteterugwinning (WTW) en is beschikbaar in een ventilatiecapaciteit van 150, 200 en 300 m³/h. Naast de complete standaard uitvoering is er een Plus-uitvoering leverbaar. Deze heeft extra aansluitmogelijkheden voor CO₂-sensoren en een naverwarmer. Daarnaast is de Plus-uitvoering voorzien van een potentiaalvrije ingang en een 0-10V-ingang. Alle typen zijn standaard uitgerust met de Air Control met klokregeling. Dit is een bedienmodule met tijdschakelfunctie waarmee tevens het toestel kan worden ingesteld. De Renovent Sky 150 en 200 zijn uniek door de zeer geringe hoogte van slechts 198 mm. Hierdoor zijn deze types heel geschikt voor renovatie van compacte woningen zoals studentenflats of ouderenwoningen. De Renovent Sky 300 is uitermate geschikt voor het centraal ventileren van grotere woningen, appartementen en kantoren waar gezien de ruimte dit toestel de beste oplossing is.

Stil

Door toepassing van onder andere een metalen behuizing, langzaam draaiende ventilatoren en de lage interne weerstand is het geluidsniveau van de Renovent Sky laag. Naast de gangbare flexibele geluiddemper zijn er speciaal voor de Renovent Sky 150 en 200 verschillende dempermodules beschikbaar. Deze modules zijn afgestemd op de compacte afmetingen en kunnen direct aan het toestel worden bevestigd.

Dempermodules



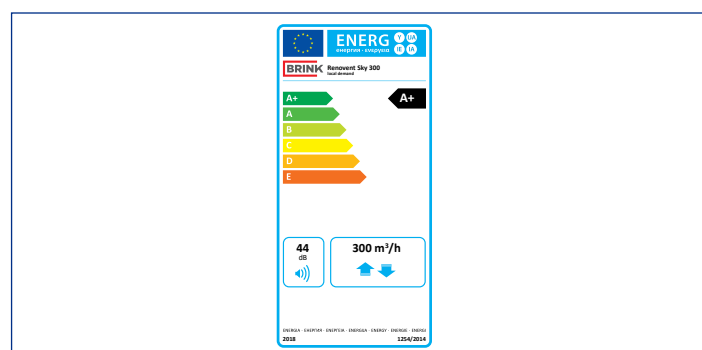
Enthalpiewisselaar

In winterse omstandigheden zorgt de enthalpiewisselaar ervoor dat een deel van het vocht in de afgevoerde lucht wordt overgedragen aan de toegevoerde droge buitenlucht. Hierdoor wordt een teveel aan uitdroging van de binnenlucht voorkomen. De enthalpiewisselaar is leverbaar voor de Renovent Sky 300.

Uitbreidingsmogelijkheden

De Renovent Sky is uit te breiden met 2-zone vraagsturing, losse CO₂- en RV-sensoren, Brink Home, de Pure induct en de Evap.

Groene energielabel volgens ecodesign



Regelmogelijkheden

Volledig automatisch of handmatig.

4-standenschakelaar met filterindicatie

De 4-standenschakelaar is voorzien van een ledlampje voor filterindicatie. Dit lampje geeft aan wanneer het filter schoongemaakt moet worden.



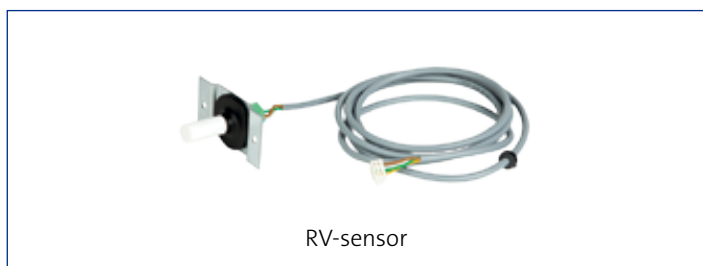
Draadloze afstandsbediening

De draadloze afstandsbediening bestaat uit een RF-zender met twee of vier standen en een RF-ontvanger. Zowel de zender met twee als met vier standen is voorzien van een ledlampje voor filterindicatie. Wanneer het filter schoongemaakt moet worden, gaat het lampje branden.



RV-sensor

De RV-sensor signaleert een plotselinge verhoging van de relatieve vochtigheid in een ruimte door bijvoorbeeld koken of douchen.



Air Control

De Air Control is een bedienmodule met klokregeling. Deze biedt meer comfort en een nóg hogere energiebesparing.



CO2-sensor

Met een CO₂-sensor kan de ventilatiesturing afgestemd worden op de aanwezigheid van CO₂.



Brink Connect (Modbus)

Met de Modbus interface Brink Connect kunnen de Flair, Renovent Excellent en Renovent Sky communiceren met een Modbusnetwerk zoals bijvoorbeeld een gebouwbeheersysteem. Zo is het mogelijk toestellen vanuit één centraal punt in de gaten te houden, aan te sturen en gegevens te gebruiken voor de analyse van de energieprestatie van gebouwen.

Technische specificaties

	Renovent Sky 150	Renovent Sky 200	Renovent Sky 300
Ventilatiecapaciteit bij 150 Pa (m ³ /h)	Maximaal 150	Maximaal 200	Maximaal 300
Ecodesign energieklassen*			
▪ Handmatig	-	-	-
▪ Klok	A	A	A
▪ Centrale vraagsturing	A	A	A
▪ Lokale vraagsturing	A+	A	A+
SPI EN-13141-7 (W/m ³ /h)	0,27	0,26	0,24
Temperatuurrendement EN-13141-7	89 %	83 %	84 %
SPI NEN 5138 (W/m ³ /h)	0,31	0,27	0,19
Temperatuurrendement NEN 5138	90,8 %	85,8 %	95 %
Geluidsvermogen kastuitstraling bij Qv 70% en 50 Pa	38 dB	49 dB	44 dB
Afmeting kanaalaansluiting	Ø125 mm	Ø160 mm	Ø150 en Ø160 mm
Afmeting (hxbxd)	198 x 660 x 1000 mm	198 x 660 x 1000 mm	310 x 644 x 1185 mm
Gewicht	24,5 kg	24,5 kg	37 kg
Constant Flow-regeling	✓	✓	✓
Standaard bypass	✓	✓	✓
Ingebouwde voorverwarmer	✓	✓	-
Aansluitmogelijkheid voor RV-sensor	✓	✓	✓
Aansluitmogelijkheid CO ₂ -sensoren (Plus)	✓	✓	✓
Aansluitmogelijkheid voor 2-zone vraagsturing	✓	✓	✓
Aansluiting voor de Air Control	Air Control standaard meegeleverd	Air Control standaard meegeleverd	Air Control standaard meegeleverd
Aansluiting voor Modbus met Brink Connect	✓	✓	✓
Aansluiting voor eBus	✓	✓	✓
Geschikt voor Brink Home	✓	✓	✓

*Zie onze website www.brinkclimatesystems.nl voor de volledige technische specificaties volgens Ecodesign.



RENOVENT EXCELLENT 180/300/400/450

Warmteterugwinunit

Stil & energiezuinig

Hoog rendement

Belangrijkste kenmerken

- Voor een gezonde en comfortabele leef- en werkomgeving.
- Hoog rendement warmteterugwinning, rekenrendement EPG tot 95 %.
- Constant Flow-regeling waardoor extra EPG-reductie.
- Standaard 100 %-bypass.
- Bypassfunctionaliteit voor Renovent Excellent 180.
- EC-ventilatoren waardoor een laag hulpenergieverbruik.
- Ecodesign energielabel A of A+ (met vraagsturing) voor Renovent Excellent 300 en 400.

Centrale ventilatie

De Renovent Excellent is een ventilatietoestel voor balansventilatie met warmteterugwinning (WTW) en is beschikbaar in verschillende uitvoeringen met een ventilatiecapaciteit van 180, 300, 400 en 450 m³/h. De Plus-uitvoering van deze toestellen is voorzien van een 0-10V ingang en aansluitmogelijkheden voor CO₂-sensor en naverwarmer.

Stil

De Renovent Excellent wordt alom gewaardeerd vanwege het lage geluidsniveau. Dit komt door toepassing van een metalen behuizing, langzaam draaiende ventilatoren en de lage interne weerstand.

Flexibele montage

De Renovent Excellent is leverbaar in een linker- en rechteruitvoering. De Renovent Excellent 180 en 450 hebben vier bovenaansluitingen. Door de compacte afmetingen is de Renovent Excellent 180 zelfs in een keukenkastje te monteren.

De Renovent Excellent 300 en 400 zijn leverbaar in drie varianten:

1. Vier bovenaansluitingen.
2. Drie bovenaansluitingen en één onderaansluiting.
3. Twee boven- en twee onderaansluitingen.

Bij de laatste variant kunnen de kanalen van en naar de woning nadat ze zijn voorzien van akoestische demping direct onder het toestel de vloer in. Kanalen naast het ventilatietoestel kunnen hierdoor worden voorkomen.

De Renovent Excellent toestellen zijn geschikt voor wandmontage. Voor de Renovent Excellent 300, 400 en 450 is eveneens een montagestoel leverbaar.

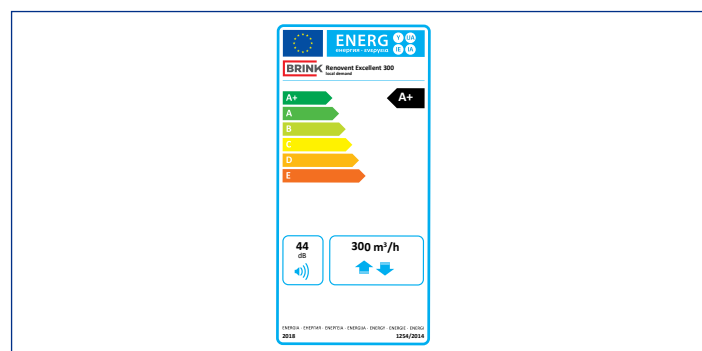
Enthalpiewisselaar

In winterse omstandigheden zorgt de enthalpiewisselaar ervoor dat een deel van het vocht in de afgevoerde lucht wordt overgedragen aan de toegevoerde droge buitenlucht. Hierdoor wordt een teveel aan uitdroging van de binnenlucht voorkomen. De enthalpiewisselaar is leverbaar voor de toestellen Renovent Excellent 300, 400 en 450.

Compleet programma toebehoren

Voor de Renovent Excellent is een compleet programma accessoires beschikbaar zoals de Air Control, bedieningsschakelaars, draadloos RF, 2-zone vraagsturing, Brink Home, luchtkwaliteitssensoren (CO₂ en RV), Brink Connect (Modbus), de Pure induct, de Evap, montagestoel, enthalpiewisselaar, geluiddempers en diverse luchtverdeelsystemen.

Groene energielabel volgens ecodesign



Regelmogelijkheden

Volledig automatisch of handmatig.

4-standenschakelaar met filterindicatie

De 4-standenschakelaar is voorzien van een ledlampje voor filterindicatie. Dit lampje geeft aan wanneer het filter schoongemaakt moet worden.



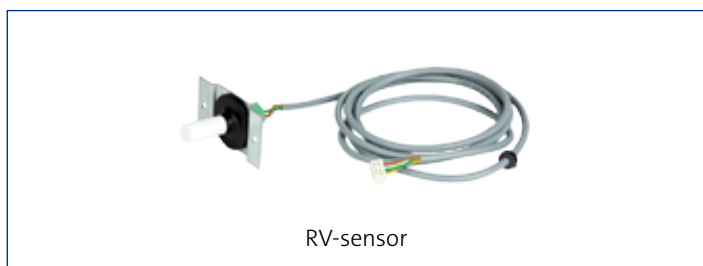
Draadloze afstandsbediening

De draadloze afstandsbediening bestaat uit een RF-zender met twee of vier standen en een RF-ontvanger. Zowel de zender met twee als met vier standen is voorzien van een ledlampje voor filterindicatie. Wanneer het filter schoongemaakt moet worden, gaat het lampje branden.



RV-sensor

De RV-sensor signaleert een plotselinge verhoging van de relatieve vochtigheid in een ruimte door bijvoorbeeld koken of douchen.



Air Control

De Air Control is een bedienmodule met klokregeling. Deze biedt meer comfort en een nóg hogere energiebesparing.



CO₂-sensor

Met een CO₂-sensor kan de ventilatiesturing afgestemd worden op de aanwezigheid van CO₂.



Brink Connect (Modbus)

Met de Modbus interface Brink Connect kunnen de Flair, Renovent Excellent en Renovent Sky communiceren met een Modbusnetwerk zoals bijvoorbeeld een gebouwbeheersysteem. Zo is het mogelijk toestellen vanuit één centraal punt in de gaten te houden, aan te sturen en gegevens te gebruiken voor de analyse van de energieprestatie van gebouwen.

Technische specificaties

	Renovent Excellent 180	Renovent Excellent 300	Renovent Excellent 400	Renovent Excellent 450
Ventilatiecapaciteit bij 150 Pa (m ³ /h)	Maximaal 180	Maximaal 300	Maximaal 400	Maximaal 450
Ecodesign energieklassen*				
▪ Handmatig	B	A	A	A
▪ Klok	A	A	A	A
▪ Centrale vraagsturing	A	A	A	A
▪ Lokale vraagsturing	A	A+	A+	A
SPI EN-13141-7 (W/m ³ /h)	0,31	0,21	0,24	0,28
Temperatuurrendement EN-13141-7	82 %	86 %	85 %	84 %
SPI NEN 5138 (W/m ³ /h)	0,38	0,22	0,21	-
Temperatuurrendement NEN 5138	95,2 %	95 %	95,2 %	-
Geluidsvermogen kastuitstraling bij Qv 70% en 50 Pa	42 dB	44 dB	48 dB	51 dB
Afmeting kanaalaansluiting	Ø125 mm	Ø160 mm	Ø180 mm	Ø180 mm
Afmeting (h x b x d)	600 x 560 x 302 mm	765 x 677 x 564 mm	765 x 677 x 564 mm	765 x 677 x 564 mm
Gewicht	25 kg	38 kg	38 kg	38 kg
Constant Flow-regeling	✓	✓	✓	✓
Standaard bypass	(bypassfunctionaliteit)	✓	✓	✓
Ingebouwde voorverwarmer	-	✓	✓	✓
Aansluitmogelijkheid voor RV-sensor	✓	✓	✓	✓
Aansluitmogelijkheid CO ₂ -sensoren (Plus)	✓	✓	✓	✓
Aansluitmogelijkheid voor 2-zone vraagsturing	✓	✓	✓	✓
Aansluiting voor de Air Control	✓	✓	✓	✓
Aansluiting voor Modbus met Brink Connect	✓	✓	✓	✓
Aansluiting voor eBus	✓	✓	✓	✓
Geschikt voor Brink Home	✓	✓	✓	✓

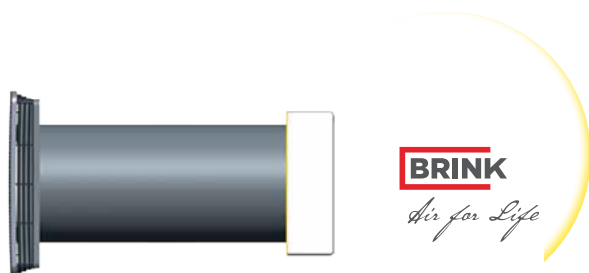
*Zie onze website www.brinkclimatesystems.nl voor de volledige technische specificaties volgens Ecodesign.

AIR 70

Decentrale warmteterugwinning

Rendement tot 92%

Zeer energiezuinig



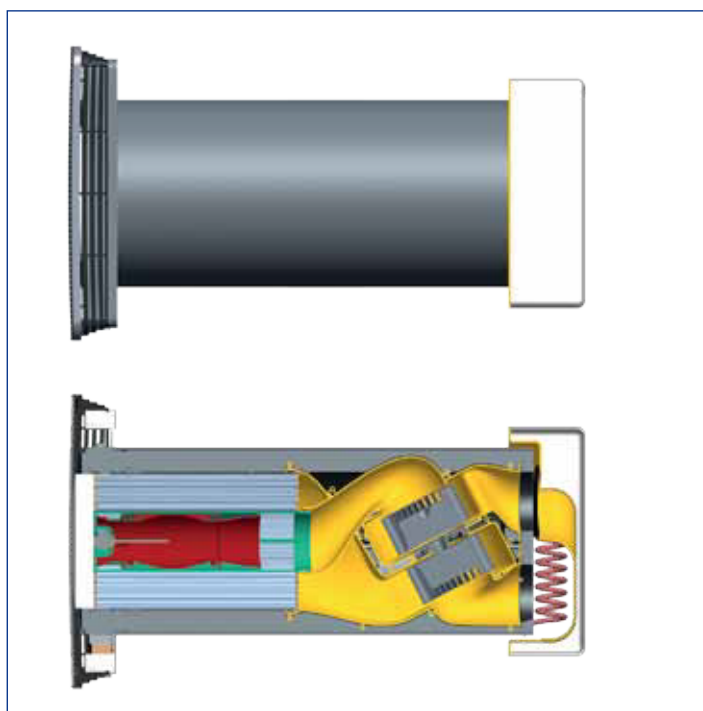
Belangrijkste kenmerken

- Heel lage geluidsbelasting.
- Gekeurd volgens Europese regelgeving EN13141-8.
- 100 %-bypass.
- Rendement tot 92 %.
- Zeer energiezuinig.
- Eenvoudig in te bouwen.

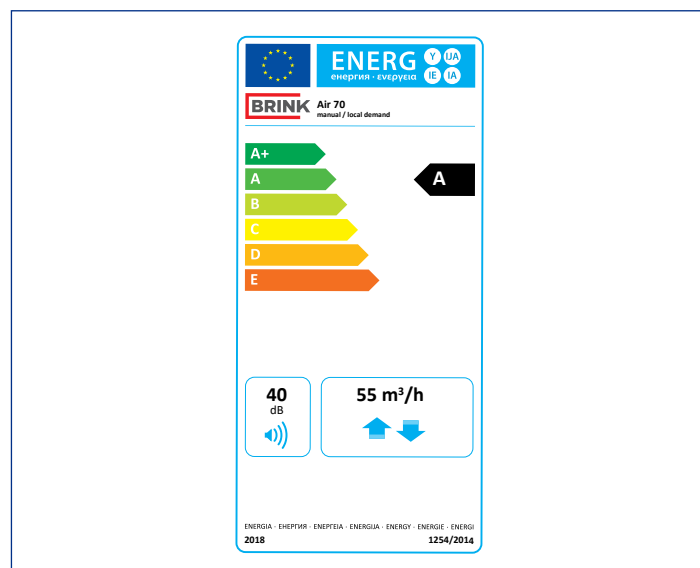
Algemeen

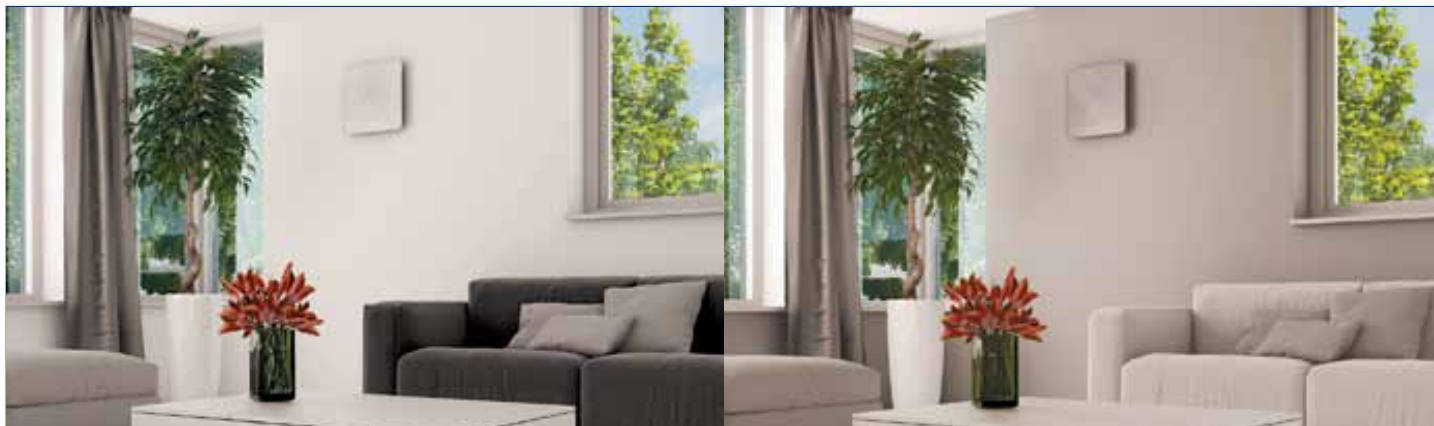
De Air 70 is de oplossing die alle eigenschappen voor ventilatie met warmteterugwinning combineert in één compact toestel. Het is een heel stil dezentraal toestel, waarbij geen luchtkanalen nodig zijn. Hierdoor is de Air 70 vooral goed inzetbaar voor het ventileren van op zichzelf staande ruimten. Het toestel is volledig in de buitenmuur in te bouwen en is door zijn eigenschappen zeer geschikt voor renovatie-toepassingen, verbouwing of compacte nieuwbouwwoningen.

Dwarsdoorsnede



Groene energielabel volgens ecodesign





De Air 70 kan worden gemonteerd op elke gewenste hoogte (rekening houdend met de minimale afstand tot muur en plafond). Voor een optimaal comfort is ons advies het toestel hoog te plaatsen. Tevens is het toestel door u in iedere gewenste kleur te schilderen.

Decentrale ventilatie

De Air 70 is een decentraal ventilatietoestel met warmteterugwinning (WTW). Het toestel is eenvoudig in te bouwen in een buitenmuur. De toe- en afvoer van de ventilatielucht gaat rechtstreeks door de gevel, daarvoor is geen kanalenstelsel nodig.

Design

De compacte toestelkap aan de binnenzijde van de muur is strak, onopvallend vormgegeven. De Air 70 is door uzelf volgens de instructie in elke gewenste kleur te schilderen. Zo past de Air 70 altijd in uw interieur. Voor de buitengevel is er keuze uit roosters in verschillende kleuren.

Stil en energiezuinig

Dankzij de geavanceerde technologie is de Air 70 een heel stil decentraal ventilatietoestel. Daarnaast is het toestel heel energiezuinig. Via de ingebouwde ronde warmtewisselaar wordt de verse lucht die naar binnen wordt geblazen opgewarmd door de gebruikte en warme lucht die uit de ruimte wordt gezogen. Zo is er nauwelijks warmteverlies en toch altijd voldoende ventilatie.

Klein formaat, groot vermogen

De Air 70 is een compact decentraal ventilatietoestel. De ventilatiecapaciteit is groot: maximaal 70 m³/h, terwijl de diameter van het kanaal in de buitenmuur toch maar heel klein is (Ø250 mm). Bovendien voldoet het toestel volledig aan de Europese regelgeving (EN 13141-8).

100 %-bypass

's Zomers maakt het toestel gebruik van de koelere nachtlucht. Hiervoor hoeft geen raam open, de 100 %-bypass wordt automatisch geactiveerd. Zo is het in huis aangenermer en blijft geluid, maar ook ongedierte buiten.

Vorstbeveiliging

Ook bij lage buitentemperaturen wordt het rendement behouden. Door de ingebouwde voorverwarmer vriest de warmtewisselaar niet in en blijft de lucht gewoon door de Air 70 stromen.



Eenvoudige bediening

Standaard is het toestel te bedienen via twee tiptoetsen. De vijf LED's geven de verschillende standen en meldingen aan.

Plus-uitvoering

Er zijn twee varianten beschikbaar: de Air 70 en de Air 70 Plus. De Air 70 Plus-uitvoering biedt extra aansluitmogelijkheden voor een CO₂-sensor, vochtsensor, eBus, Modbus, draadloze bediening, RJ voor de 4-standenschakelaar en Brink Home.

Technische gegevens

type	Air 70
Ventilatiecapaciteit bij 150 Pa (m ³ /h)	Maximaal 70
Ecodesign energieklassen* <ul style="list-style-type: none"> ▪ Handmatig ▪ Klok ▪ Centrale vraagsturing ▪ Lokale vraagsturing 	<div style="text-align: center;">  - -  </div>
SPIEN-13141-7 (W/m ³ /h)	0,2 (EN-13141-8)
Temperatuurrendement EN-13141-7 (%)	80 (40 m ³ /h)
SPINEN 5138 (W/m ³ /h)	-
Temperatuurrendement NEN 5138 (%)	-
Geluidsvermogen kastuitstraling bij Q 70% en 50 Pa (dB)	40
Afmeting kanaalaansluiting (mm)	-
HxBxD	398 x 398 x 665 mm
Gewicht (kg)	12
Constant Flow-regeling	-
Standaard by-pass	✓
Ingebouwde voorverwarmer	✓
Aansluitmogelijkheid voor RV-sensor	✓
Aansluitmogelijkheid CO ₂ -sensoren	✓
Aansluitmogelijkheid voor 2-zone vraagsturing	-
Aansluiting voor Air Control	-
Aansluiting voor Modbus met Brink Connect	✓
Aansluiting voor eBus	✓
Geschikt voor Brink Home	✓




BRINK
Air for Life

BRINK HOME

Ventileren via smartphone

Luchtkwaliteit weergave

Alles vanaf afstand

Belangrijkste kenmerken

- Comfort en gemak voor de bewoner.
- Op afstand te bedienen.
- Optimaal gebruik van systeem mogelijkheden.
- Besparing op energiekosten.
- Eenvoudig te installeren.
- Servicevriendelijk.

Algemeen

Bewoners hebben meer en meer de behoefte om de systemen in huis op afstand te kunnen bedienen. Vanuit de auto alsnog de ventilatie lager zetten omdat dat in de haast is vergeten. Of vanuit kantoor al zien dat er iets niet in orde is en alvast de installateur inschakelen om de storing vlot te verhelpen. Met Brink Home kan dat. Brink Home maakt het mogelijk het ventilatiesysteem met smartphone, tablet of pc overal ter wereld aan te sturen en uit te lezen

Optimaal gebruik

Met Brink Home gaan bewoners makkelijker en bewuster om met het klimaatsysteem in huis. Er wordt geventileerd op momenten dat het nodig is en er behoefte is. Zo is er altijd voldoende verse lucht in huis. Dat is naast comfortabel ook gezond. En duurzaam, doordat het systeem efficiënter wordt gebruikt. Bewoners besparen op deze manier ook nog eens op hun energiekosten.

Alles vanaf afstand

Via internet of het lokale netwerk heeft de bewoner via de smart-phone, tablet of pc, vanaf afstand toegang tot het ventilatiesysteem in zijn huis. Het systeem werkt geheel automatisch.

Bepaalde functies kan de bewoner ook zelf instellen:

- De ventilatiestand bepalen (vakantie, afwezig, aanwezig, koken/douchen).
- De vakantiestand aan of uit zetten.
- Met de optionele bedienmodule Air Control de ventilatiestanden programmeren.

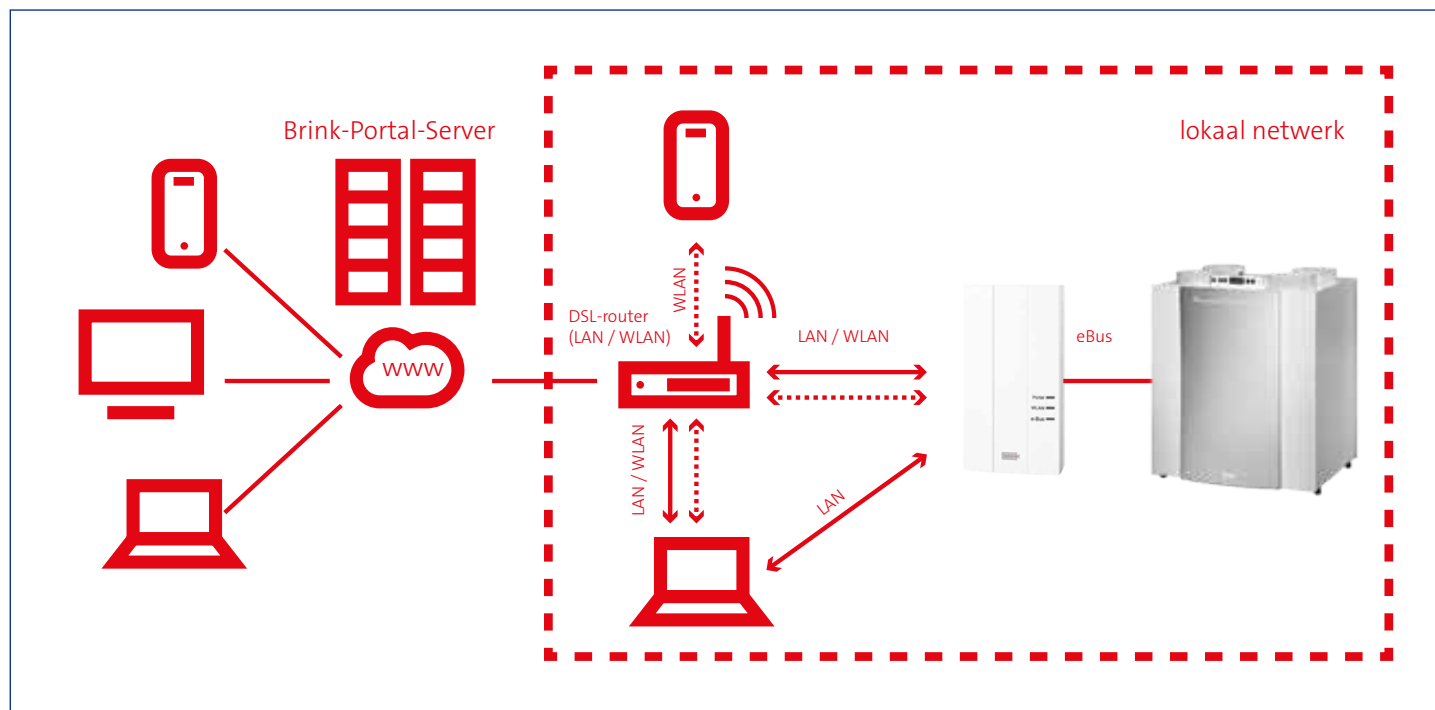
Via de pc of app ziet de bewoner vervolgens ook:

- Het CO₂-percentage in huis.
- Extra ventilatie op aangeven van de RV-sensor wel of niet actief.
- In welke zone(s) de 2-zone vraagsturing actief is.
- Bypass wel of niet actief.
- Melding filters schoonmaken of vervangen.
- Eventuele storing.

Efficiënte service

Brink Home is uitstekend in te zetten voor service. Via de pc of de app ziet de bewoner of er sprake is van een storing of dat er onderhoud nodig is. De bewoner kan de foutmelding direct doorsturen naar zijn installateur en deze op afstand toestemming geven om mee te kijken wat er aan de hand is. Waar mogelijk biedt de installateur op afstand hulp. Indien reparatie noodzakelijk is, ziet de installateur vaak al wat de storing veroorzaakt en kan het benodigde onderdeel bij zijn bezoek al bij zich hebben. Dat scheelt een extra afspraak en is ook voor de bewoner efficiënter.

Technische gegevens



Brink Home Module en App

Brink Home bestaat uit de Brink Home Module en de Brink Home App, die gekoppeld zijn met de Renovent eventueel voorzien van de bedienmodule Air Control. De Brink-toestellen in de Renovent-serie zijn hiermee via een (W)LAN-router of de Brink-Portal-Server bereikbaar. De Brink Home App voor smartphone en tablet is beschikbaar in Android en iOS.



Leverbaar

Brink Home is eind 2015 leverbaar. Het complete klimaatsysteem is op dat moment via één intelligent systeem te regelen.



SONAIR

Decentrale ventilatieunit

Luchtreinigend

Fluisterstil

Stel je eens voor dat je woning heerlijk en stil is geventileerd. Je hebt geen last van hinderlijk lawaai van het voorbij razende wegverkeer, langsrijdende treinen, laag overvliegende vliegtuigen of andere bedrijvigheid. Dagelijks lezen en horen we steeds meer over het belang van continu verse én schone lucht in huis. Vooral als je je realiseert dat we meer dan 25.000 keer per dag adem halen. Het is onze ambitie om iedereen de meest excellente lucht te bieden die er is. Ook voor jouw situatie is dat mogelijk door de extra geluidswerende eigenschappen van het ventilatietoestel Sonair.

Belangrijkste kenmerken

- Geen last van hinderlijk buitengeluid
- Zeer stille werking
- Altijd schone lucht door de juiste filtering
- Geschikt voor nieuwbouw en renovatie
- Actieve CO₂-sturing voor een optimale luchtkwaliteit Behoud van het geveelaanzicht

Excellent ventileren zonder lawaai van buiten

De Sonair is een decentraal ventilatietoestel dat zorgt voor een continue toevoer van verse gefilterde buitenlucht zónder hinderlijke buitengeluiden. Het toestel is voorzien van geluidswerende materialen waardoor je het geluid van buiten binnen niet hoort. De geluidsdemping over de gevel is zelfs meer dan 50 dB(A). Ook het toestel zelf is stil. Rust en comfort zijn hierdoor gegarandeerd.

Maximaal ventileren

De maximale ventilatiecapaciteit van de Sonair is 150 m³/h. Hierdoor is spuien (veel ventileren in één keer) via de Sonair mogelijk. Dit is handig tijdens een warme zomerperiode. 's Nachts koelt het buiten lekker af. Door 's avonds de Sonair op de hoogste stand te zetten, komt de koelere buitenlucht volop binnen. Zo kan het ook handig zijn extra te ventileren als er veel mensen binnen zijn tijdens een feestje of als er per ongeluk iets mis is gegaan met koken.

Schone, gefilterde lucht

Brink heeft voor elke situatie een filteroplossing beschikbaar. Gebruik voor het beste resultaat originele Brink-filters en zorg zo voor excellente lucht in huis.

Comfortabele temperatuur

Zodra het buiten kouder wordt, meng je via de Sonair de toegevoerde buitenlucht met de lucht in de ruimte. Hiervoor zet je de schuifklep aan de onderzijde van het toestel open. Op deze manier is de lucht die het vertrek in komt extra opgewarmd.

Actieve CO₂-sturing

De Sonair is ook beschikbaar als variant met CO₂-sturing. Deze CO₂-sturing zorgt ervoor dat de ruimte actief vraaggestuurd geventileerd is. De mate van ventileren is afgestemd op de actuele kwaliteit van de binnenlucht. Wanneer de luchtkwaliteit vermindert, signaleert de CO₂-sensor dat en gaat de hoeveelheid ventilatie in het vertrek automatisch omhoog. Zo blijft de luchtkwaliteit continu gegarandeerd optimaal. Daarnaast wordt er niet meer geventileerd dan nodig is. Dat is energiezuinig en daarmee duurzaam.

Toevoerlucht afsluiten

Bij een calamiteit zoals een grote brand of de ontsnapping van giftige stoffen adviseert de overheid binnen te blijven en ramen en deuren te sluiten. Zodra dit advies geldt, is het belangrijk de luchttoevoer van de Sonair met de hendel aan de zijkant van het toestel dicht te zetten. Het is niet schadelijk tijdelijk niet te ventileren, er is voor die korte tijd voldoende zuurstof in huis aanwezig.

Eenvoudige bediening

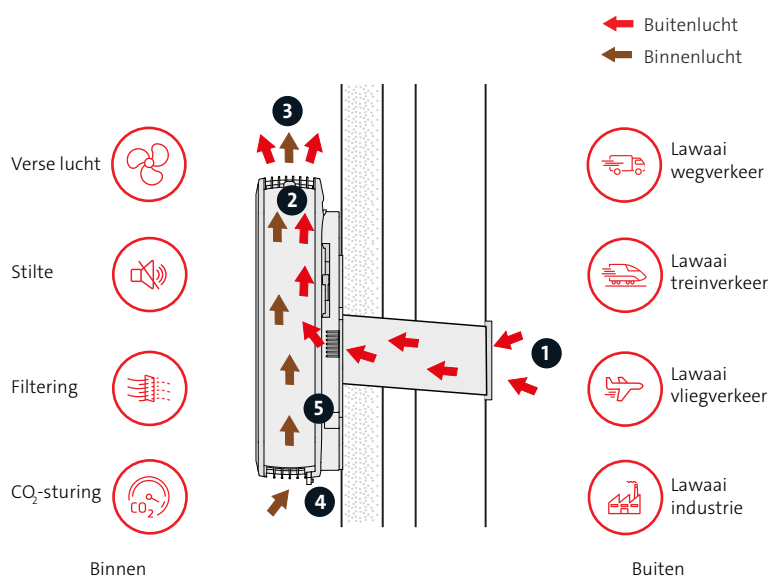
Met de uitneembare afstandsbediening van de Sonair regel je zelf de hoeveelheid toegevoerde verse buitenlucht. De Sonair heeft 10 ventilatiestanden. In geval van een Sonair CO₂ is het (extra) ventileren automatisch geregeld als het toestel op stand 5 staat.

Installatie

De Sonair wordt aan de binnenzijde van de gevel gemonteerd in de buurt van een wandcontactdoos. Voor de luchttoevoer van buiten is het nodig in de gevel een doorvoer naar buiten te maken. Een uitgebreid assortiment aan muurdoorvoeren, muurroosters en (zij)aansluitingen maakt het mogelijk op vrijwel elke plaats en met behoud van het gevelaanzicht de Sonair te installeren.

Sonair: stap voor stap

1. De Sonair zuigt verse buitenlucht aan.
2. Het filter zuivert de verse buitenlucht.
3. De verse, gefilterde lucht verspreidt zich door het vertrek.
4. Na het openzetten van de klep aan de onderzijde zuigt de Sonair binnenlucht aan. Deze lucht mengt zich in het toestel met de verse buitenlucht en gaat vervolgens via het filter het vertrek in.
5. De Sonair variant met ingebouwde CO₂-sensor meet of extra ventilatie nodig is en regelt dit automatisch.



Technische gegevens

Sonair *	
Afmetingen (H x B x D)	445 x 340 x 134 mm
Gewicht	4,5 kg
Maximale ventilatiecapaciteit	150 m ³ /h
Opgenomen vermogen	22,9 W
Voltage	220 - 240 VAC/50 - 60 Hz
Boordiameter	100 - 125 mm
Versies	Sonair en Sonair CO ₂

*Alleen bij originele Brink-filters.

Roosters, doorvoeren en aansluitingen

muurroosters		
artikelnummer	model	afbeelding
5220000149	Muurrooster, kunststof, t.b.v. Ø 100 mm, wit	
5220000148	Muurrooster, kunststof, t.b.v. Ø 100 mm, bruin	
5220000137	Muurrooster aluminium Ø 100 mm, Old Iron*	
5220000140	Muurrooster aluminium Ø 125 mm, blank	
5220000145	Muurrooster gietijzer monumentaal Ø 130 mm, Old Iron	
5220000146	Muurrooster gietijzer monumentaal Ø 160 mm, blank	
5220000141	Muurrooster gevelsteen formaat 55 x 210 mm, Old Iron*	

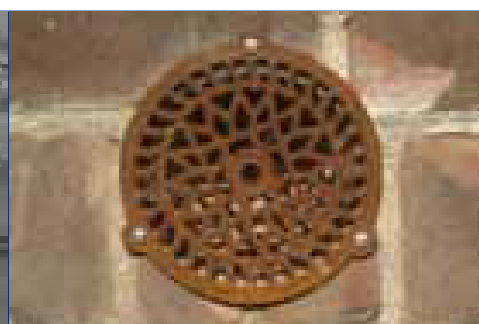
*Ook beschikbaar in de kleuren RAL 7016 (antracietgrijs) en RAL 9010 (zuiver wit) en overige RAL-kleuren.






Praktijkvoorbeeld baksteenrooster






Praktijkvoorbeeld baksteenrooster



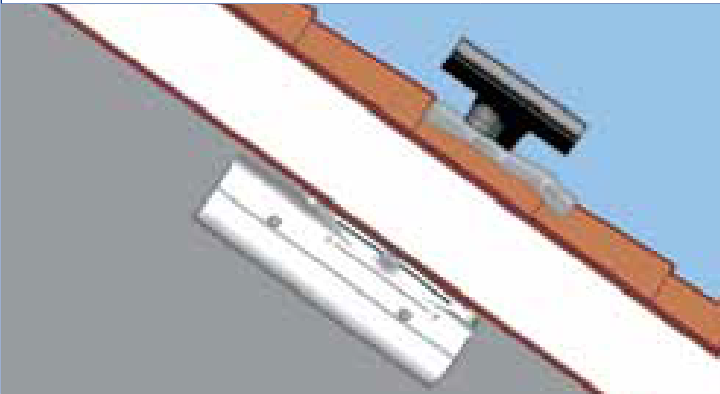
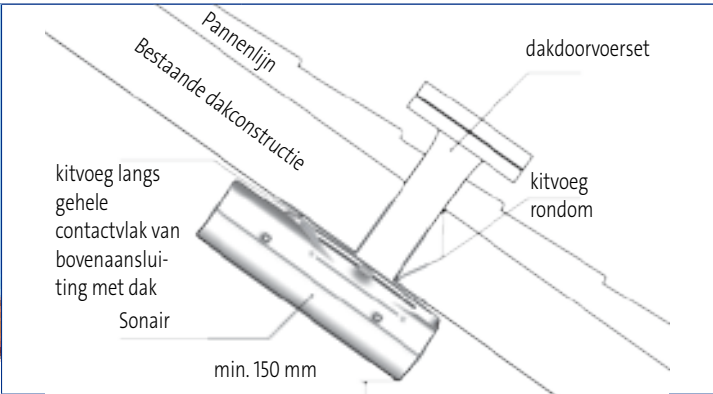
Praktijkvoorbeeld monumentaalrooster


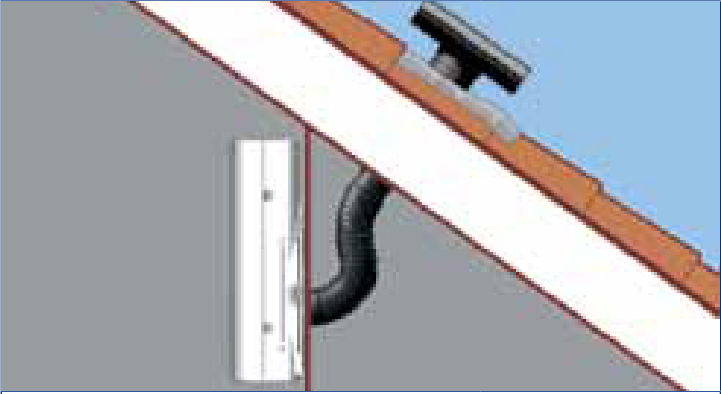
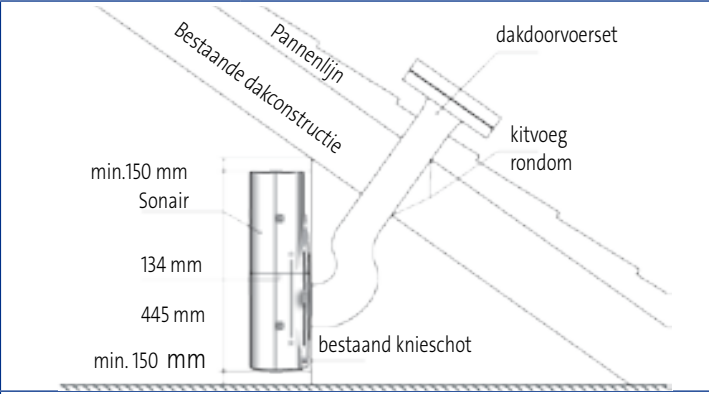
doorvoeren		
artikelnummer	model	afbeelding
5220000134	Doorvoerbuis DV 100, L = 500 mm	
5230000254	Flexibele muurdoorvoer, 110 mm t.b.v. gevelsteenrooster	
5230000253	Flexibele muurdoorvoer, 110 mm t.b.v. muurrooster	

doorvoersets		
artikelnummer	model	afbeelding
5220000127	Doorvoerset DV100, wit buitenrooster	
5220000128	Doorvoerset DV100, bruin buitenrooster	


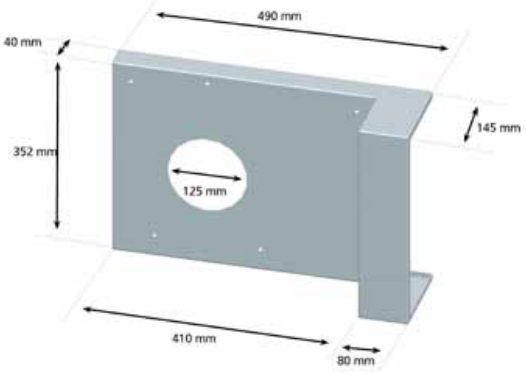
dakdoorvoer schuin dak		
artikelnummer	model	afbeelding
5220000150	RVT200 dakpan incl. loodslab t.b.v. dakdoorvoer	


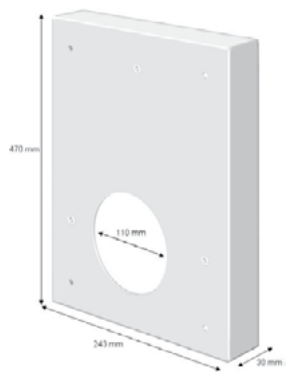

Voor zolderkamers biedt de dakdoorvoerset de mogelijkheid om de Sonair te plaatsen tegen het schuine dak met een doorvoer door het dak heen.

	
Dakdoorvoer schuin dak	Dakdoorvoer schuin dak

dakdoorvoer knieschot		
artikelnummer	model	afbeelding
5220000150	RVT200 dakpan incl. loodslab t.b.v. dakdoorvoer (exclusief flexibele doorvoer)	
Voor zolderkamers voorzien van een knieschot biedt de dakdoorvoerset de mogelijkheid om de Sonair te plaatsen tegen het knieschot met een doorvoerset door het dak heen.		
		
Dakdoorvoer schuin dak	Dakdoorvoer schuin dak	

4

zijaansluiting		
artikelnummer	model	afbeelding
5220000151	Zijaansluiting	
<p>Indien er geen ruimte aan de binnenzijde van de buitengevel is om een Sonair te plaatsen, biedt de zijaansluiting uitkomst. De Sonair kan nu aan de binnenwand geplaatst worden die haaks staat op de buitengevel.</p>		
<p>Onderdelen:</p> <ul style="list-style-type: none"> De zijaansluiting is gemaakt van 2 mm dik gecoat plaatstaal voorzien van ontdreuning en akoestisch foam. De kleur is vergelijkbaar met de Sonair. Vijf schroeven ten behoeve van montage M5 x 80 met pluggen. Zwelband. 	 <p>afmetingen zijaansluiting</p>	

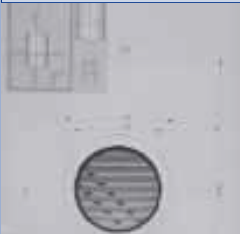


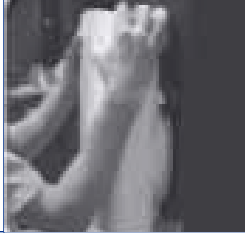

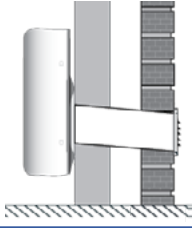
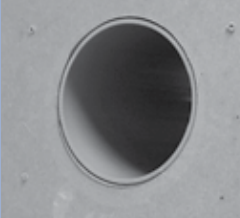
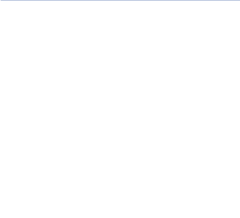

bovenaansluiting		
artikelnummer	model	afbeelding
5220000126	Bovenaansluiting	
<p>Indien er reeds bestaande ventilatieopeningen aanwezig zijn die zo dicht bij het plafond zitten of een dermate afwijkende vorm hebben dat er niet direct een Sonair op aangesloten kan worden, kan dit door middel van de bovenaansluiting toch gerealiseerd worden. Deze oplossing heeft de minimaal benodigde afmetingen en valt geheel weg achter de Sonair. Let op: de bestaande ventilatieopening dient een oppervlakte te hebben van minstens 50 cm².</p> <p>Het toepassen van de bovenaansluiting heeft de volgende voordelen:</p> <ul style="list-style-type: none"> Bestaande ventilatieopeningen in de gevel kunnen gebruikt worden. Het gevelaanzicht wordt niet aangetast. Geluidswerendheid neemt toe. 		
<p>Onderdelen:</p> <ul style="list-style-type: none"> Bovenaansluiting gemaakt van 2 mm dik staal voorzien van ontdreuning en akoestisch foam (kleur RAL 7047). Vier schroeven (M5 x 80) inclusief pluggen t.b.v. montage bovenaansluiting. Drie boutjes (M6 x 25). Zwelband. 	 <p>afmetingen bovenaansluiting</p>	 <p>praktijkvoorbeeld open stootvoeg</p>

Monteren van de Sonair

Eenvoudig zelf te installeren. Snel gebruiksklaar.

Installatie

De Sonair wordt aan de binnenzijde van de gevel of pui gemonteerd in de buurt van een wandcontactdoos. Voor de luchttoevoer van buitenaf is het nodig een gat in de buitenmuur te maken. De diameter is afhankelijk van het type muurdoorvoer. Aan de buitenzijde komt een rooster.

montage: stap voor stap			
	<p>Stap 1 Bepaal de positie van de unit op de muur. Maak gebruik van de meegeleverde montagemal om de plek van de boorgaten te bepalen.</p>		<p>Stap 5 Kit de buis aan beide uiteinden netjes af.</p>
	<p>Stap 2 Boor het gat voor de buiten-luchttoevoer onder een hoek van minimaal 5° naar beneden (van binnen naar buiten) om inwatering te voorkomen.</p>		<p>Stap 6 Plaats de Sonair aan de muur. Druk de unit stevig tegen de muur en schuif deze naar beneden over de schroeven. De Sonair klemt zich vast aan de muur.</p>
	<p>Stap 3a Boor de drie gaten voor de bevestigingsschroeven horizontaal (boordiameter 8 mm). De diepte moet minimaal 45 mm zijn.</p>		<p>Stap 7 Plaats aan de buitenzijde van de muur het inlaatrooster over de buitenluchtdoorvoer.</p>
	<p>Stap 3b Plaats de drie pluggen in de gaten, draai vervolgens de schroeven in de pluggen en zorg dat deze 12 - 13 mm uitsteken.</p>		
	<p>Stap 4 Bepaal de lengte van de kunststof doorvoerbuis en maak deze op maat. De buis mag aan de binnen- en buitenzijde niet uitsteken en moet vlak zijn met de muur. Verwijder eventuele bramen met een vijl.</p>		<p>Stap 8 Steek de stekker in het wandcontact en de unit is gebruiksklaar.</p>



HRC 220

Warmteterugwinunit

Stil en energiezuinig

Compacte uitvoering

Algemeen

Klein van formaat, groots in prestatie. Dat we deze wijsheid ter harte hebben genomen, bewijzen we met het nieuwe en zeer compacte HRC-220 balansventilatie systeem met warmteterugwinning. De HRC-220 voorziet elke ruimte volledig automatisch van gefilterde en voorverwarmde lucht en past door zijn geringe formaat in vrijwel iedere ruimte. Het toestel is standaard geschikt voor RF-bediening en CO₂-vraagsturing en is standaard voorzien van een 100 % bypass.

HealthLine

De HRC-220 is onderdeel van de HealthLine-serie balansventilatie-systemen met warmteterugwinning. De toestellen zijn geschikt voor optionele perilex, RF-bediening en CO₂-vraagsturing.

Weinig ruimte voor inbouw, veel ruimte voor gezonde lucht

Bestaande woningen worden steeds beter geïsoleerd en houden naast warmte ook vocht en CO₂ vast. Een goede ventilatie is dan essentieel voor de gezondheid en het behoud van de woning. De nieuwe HRC-220 balansventilator biedt een optimale ventilatie en is speciaal ontwikkeld om in kleine ruimtes, grote prestaties te leveren. Zo biedt de HRC-220 ook in de groeiende markt van appartementen, studentenwoningen en renovaties, door het hoge comfort en geringe formaat, de oplossing voor een gezonde leefomgeving.

Zeer hoog thermisch rendement

Voor de overdracht van warmte maakt de HRC-220 gebruik van een kunststof tegenstroomwisselaar. Dankzij dit principe kan een hoog thermisch rendement behaald worden. Met andere woorden: bij een temperatuur van 0 °C en een binnentemperatuur van 22 °C, wordt de toegevoerde lucht voorverwarmd tot 19 °C.

Meer comfort door 100 % bypass

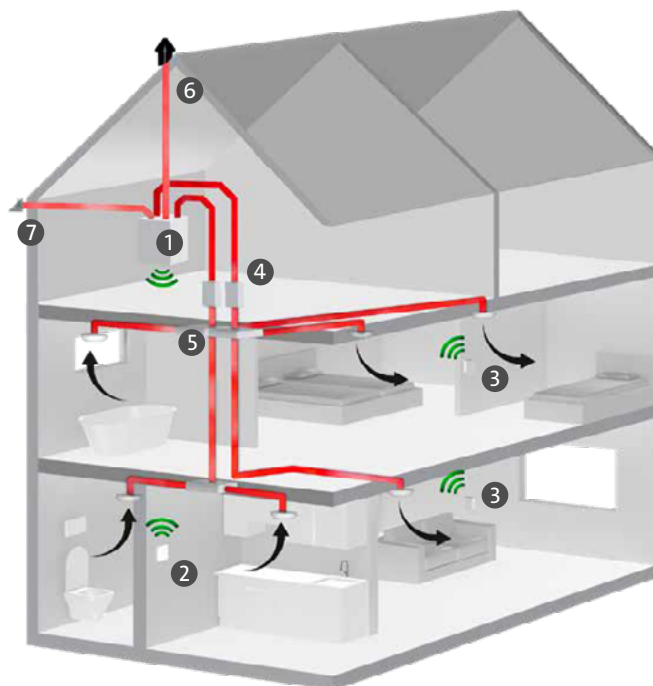
De HRC-220 is standaard voorzien van een modulerende bypass. Doordat het toestel over vier temperatuursensoren beschikt kan de bypass optimaal geregeld worden, wat een gunstig effect heeft op het comfort in de woning. De bypass zorgt ervoor dat door het inblazen van frisse gefilterde lucht, de woning gedurende de zomernacht niet verder opwarmt.

Een gezond binnenklimaat met de pollenfilter

Voor mensen die gevoelig zijn voor pollen is het optionele pollenfilter een uitkomst. Het filter houdt de hinderlijke pollen tegen met als resultaat een schoon klimaat in huis. In de HRC-220 is slechts één pollenfilter nodig, omdat alleen de buitenlucht met behulp van dit pollenfilter gefilterd kan worden. Voor de afvoerlucht kan het oorspronkelijke filter gebruikt worden. Achter het filterluik zitten standaard twee G4 filters.

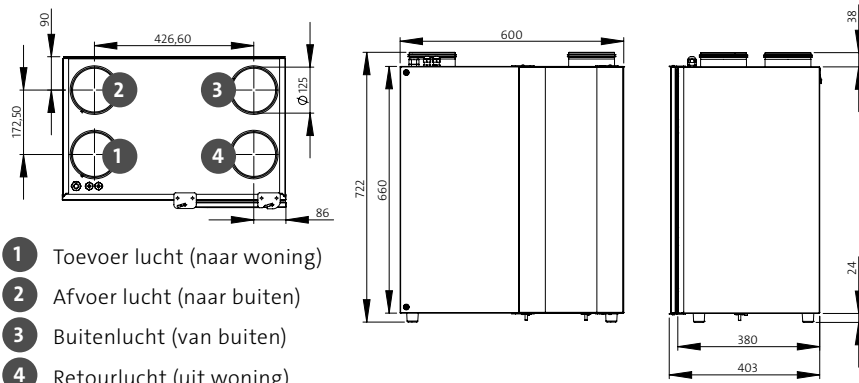
Eenvoudige bevestiging met de montagebeugel

De HRC-220 wordt geleverd inclusief wandbeugel. U bevestigt eerst de beugel aan de wand en monteert daarna eenvoudig het toestel eraan. De HRC-220 is licht van gewicht, waardoor deze eenvoudig door één persoon geïnstalleerd kan worden.



- ① HRC warmteterugwinunit.
- ② Afstandsbediening 15RF of CO₂ Ruimtesensor 15RF.
- ③ CO₂ Ruimtesensor 15RF.
- ④ Geluidsdemper.
- ⑤ Luchtverdeelsysteem.
- ⑥ Dakdoorvoer inclusief luchtdichte aansluiting.
- ⑦ Geveldoorvoer.

afstandsbediening 15RF	CO ₂ bedieningssensor 15 RF	ruimtesensor 15RF
		
<p>De afstandsbediening RF is een noodzakelijk toebehoren en is voor de bewoner eenvoudig en duidelijk in het gebruik. Door middel van de zes toetsen kiest de bewoner de stand van het toestel. De afstandsbediening RF is eenvoudig te plaatsen en door het gebruik van de batterij is het aanbrenge van bekabeling overbodig.</p>	<p>Bedieningsgemak en comfort, dat is waar de CO₂ Bedieningssensor RF voor staat. Met slechts één bediening is de bewoner in staat om de woning van een buitengewoon binnenklimaat te voorzien. Zo kan de bewoner sturen op CO₂ en handmatig kiezen voor de gewenste ventilatiestand. Uitbreiding met extra CO₂ Ruimtesensoren en RF Afstandsbedieningen is mogelijk.</p>	<p>De CO₂ bedieningssensor RF is uit te breiden met één of meerdere extra CO₂ Ruimtesensoren RF (max. 20). Volledig draadloos en op afstand geregeld meten deze extra CO₂ Ruimtesensoren RF zowel het CO₂-gehalte (graadmeter voor het binnenklimaat) als de temperatuur in de slaapkamers en sturen zo het ventilatiesysteem aan.</p>
belangrijke kenmerken	belangrijke kenmerken	belangrijke kenmerken
<ul style="list-style-type: none"> ■ 4 bedieningsstanden: Hoog/Midden/Laag/Afwezig. ■ Timerfunctie: 15, 30 of 60 min. ■ Automatische stand. ■ Tweekleuren LED geeft de status van het systeem aan. ■ Batterij met lange levensduur. ■ Filterindicatie. 	<ul style="list-style-type: none"> ■ 2 in 1: gezonde lucht en bedieningsgemak. ■ Geeft stand en status ventilatiesysteem weer. ■ Draadloze communicatie, 230V gevoed. ■ LED's dimmen automatisch. ■ Filter indicatie ■ Het toevoegen van 2 CO₂ sensoren zorgt voor een labelverbetering van A naar A+. 	<ul style="list-style-type: none"> ■ Draadloze communicatie, 230V gevoed. ■ LED's dimmen automatisch. ■ Energiebesparende modus. ■ Buitengewoon goed modus (vuile luchtdeeltjes worden sneller verwijderd). ■ Filter indicatie.
Artikelnummer: 5250000132	Artikelnummer: 5251000036	Artikelnummer: 5250000131

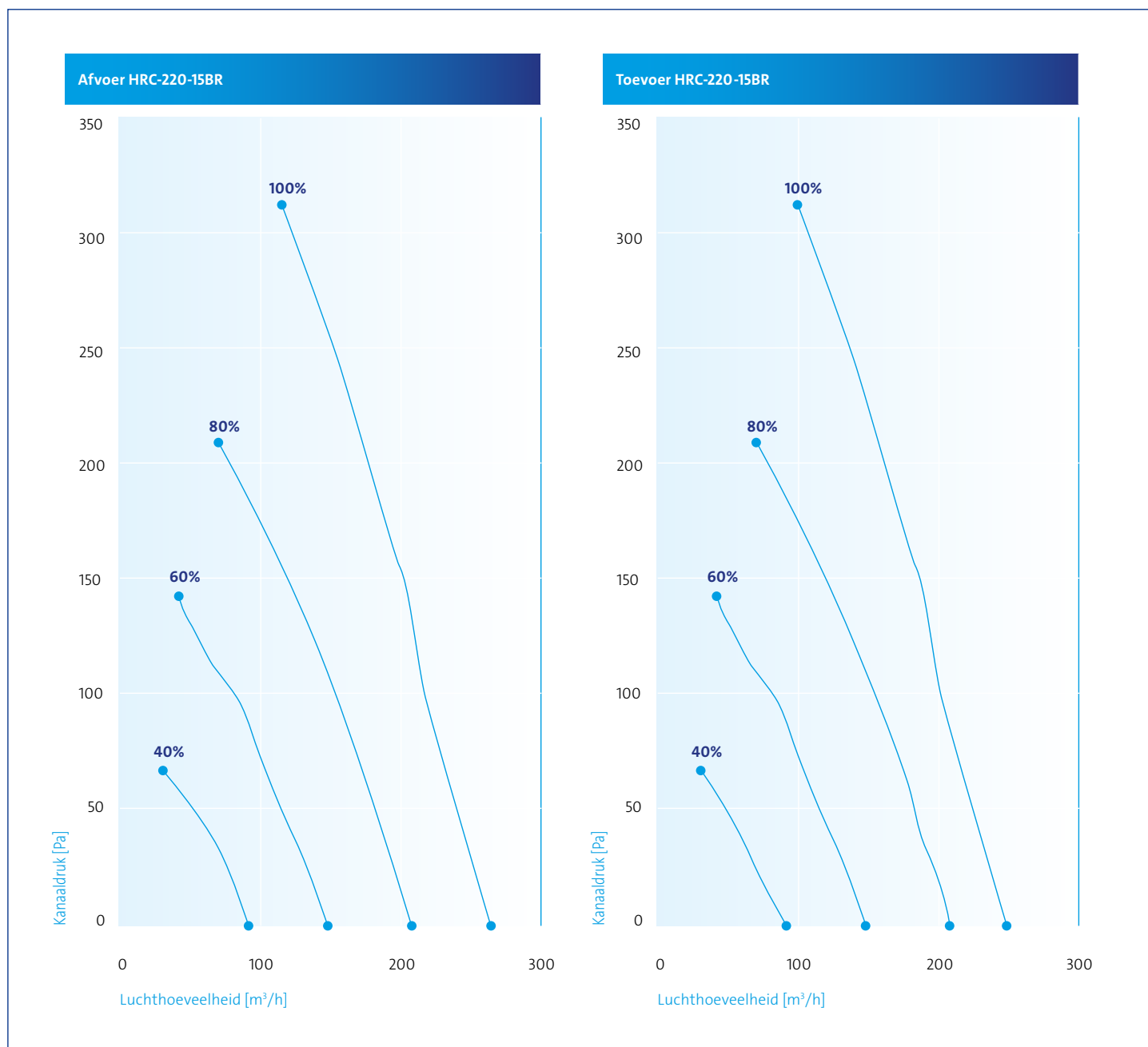
wat maakt de HRC 220 bijzonder?	maatvoering		
<ul style="list-style-type: none"> ■ Capaciteit: 220 m³/h 100 Pa. ■ Afstandsbediening 15RF of CO₂ Ruimtesensor 15RF. ■ Rendement 87 % 150 m³/h volgens TUV EN 13141-7 rapport. ■ Luchtvolume toe- en afvoer afzonderlijk instelbaar. ■ Servicevriendelijk en onderhoudsarm. ■ Compact! 722 x 600 x 403 mm (h x b x d). 	 <p> 1 Toevoer lucht (naar woning) 2 Afvoer lucht (naar buiten) 3 Buitenlucht (van buiten) 4 Retourlucht (uit woning) </p> <p style="text-align: center;"> bovenaanzicht vooraanzicht zijaanzicht </p>		

type	HRC 220-15BR
Artikelnummer	5230000405
Bypass	100 %
Ontdooicyclus	intelligent
Rendement volgens EN13141-7	87% bij 150 m ³ /h 84 % bij 220 m ³ /h
Maximaal volume bij 100 Pa	220 m ³ /h
Nominiaal vermogen	45 W
Energie label	A ⁺ /A
Type wisselaar	kunststof tegenstroom
Aansluitspanning	230V/50 Hz
Diameter condens afvoer	20 mm
Kanaaldiameter	125 mm
Gewicht	24 kg
Bediening	draadloos RF, optioneel
Stekker type	randaarde (optie: Perilex)
CO ₂ -sturing	optioneel RF
Filters	G4
Wandbeugels voor eenvoudige montage	inclusief

*Met 2 CO₂-Sensoren.

Technische gegevens

Bij de technische gegevens van de HRC-220-15BR is uitgegaan van een ventilatiesysteem met een kanaaldiameter van $\varnothing 125$ mm. Hieronder staan de technische gegevens voor de verschillende standen van de HRC-220-15BR en een overzicht met de waarden die nodig zijn voor het ontwerp van een ventilatiesysteem. De ventilatieproducten van Orcon voldoen aan de Europese Ecodesign eisen.





HRC 425/570 ECOSMART/SMARTCOMFORT

Vraaggestuurd WTW-systeem

CO₂-sturende 2-zoneregeling

EPC-winst

Algemeen

De HRC ecosmart en smartcomfort zijn vraaggestuurde WTW-balansventilatiesystemen met een slimme CO₂-gestuurde 2-zoneregeling op basis van draadloos communicerende kleppen. De smartcomfort heeft een voorverwarmer als extra voordeel, wat voor een optimaal comfort zorgt in de winter.

EcoSmart met slimme zoneregeling

De HRC-EcoSmart zorgt ervoor dat 2-verblijfszones, zoals bijvoorbeeld de woonkamer en slaapkamer, vraaggestuurd geventileerd worden op basis van CO₂-meting. In de woonkamer en hoofdslaapkamer wordt een CO₂ sensor geplaatst die draadloos communiceert met de zoneklep waardoor op elk moment van de dag exact het gevraagde luchtdebiet op de juiste plaats in de woning wordt ingeblazen. De zonekleppen communiceren draadloos met het toestel waardoor deze ook later in het installatieproces gemonteerd kunnen worden tussen het kanaalwerk. Dankzij de RF-verbinding kunnen deze ook verderop in de installatie gemonteerd worden tussen 2 kanalen.

Complete EcoSmart set

Het toestel wordt geleverd in een set die bestaat uit de volgende componenten:

- HRC toestel.
- 4 x 160 of 180 mm flenzen.
- 2 x 160 mm zonekleppen.
- 7 x afdichtringen.
- Voeding met USB aansluiting t.b.v. de kleppen (2 meter snoer).

Keuze uit 3 opties*:

- CO₂ bedieningssensor en CO₂ ruimtesensor 15RF.
- 2x CO₂ bedieningssensor 15RF.
- 2x CO₂ inbouw-bedieningssensor 15RF.

*Er zijn minimaal 2 stuks CO₂ sensoren nodig voor de werking van een CO₂-gestuurd systeem.

Laagste effectief vermogen

Dankzij de nieuwe Peutz gelijkwaardigheidsverklaringen mag bij toepassing van dit 2-zonesysteem met 2 of meer Orcon CO₂-sensoren gerekend worden met een zeer scherpe f_{reg} en $f_{reg, fan}$ factor:

- Orcon D.5a systeem met 2 CO₂-sensoren: f_{reg} 0,42 en $f_{reg, fan}$ 0.159.
- Orcon D.5a systeem met extra CO₂-sensoren: f_{reg} 0,41 en $f_{reg, fan}$ 0.144.

Het effectief vermogen komt hiermee uit op 5 á 7 Watt.

Technische specificaties

	HRC-425 EcoSmart	HRC-425 SmartComfort	HRC-570 EcoSmart	HRC-570 SmartComfort
Artikelnummer	5230000395	5230000398	5230000399	5230000400
Maximaal inzet bereik (m ³ /h) op de lucht toevoer vraag	425	425	570	570
Energielabel	A⁺	A⁺	A⁺	A⁺
Afvoer luchtdebiet (m ³ /h) bij 200 Pa	300	300	400	400
Max. toelaatbare kanaalweerstand (Pa)	200	200	200	200
Weerstand nominaal (Pa)	100	100	100	100
Thermisch rendement ¹ NEN 5138 (%)	99,3	99,3	99,7	99,7
Elektrische aansluiting	randaarde	randaarde	randaarde	randaarde
Geschikt voor perilex sturing	O	O	O	O
Geschikt voor RF sturing	ja	ja	ja	ja
Kanaalaansluiting	5 x 160 mm	5 x 160 mm	3 x 180 mm & 2 x 160 mm	3 x 180 mm & 2 x 160 mm
Modulerende bypass	ja, 100 %	ja, 100 %	ja, 100 %	ja, 100 %
Vorstbeveiliging	Onbalans	Voorverwarmer	Onbalans	Voorverwarmer
Vochtsensor	ja	ja	ja	ja
Filterklasse (ISO16890)	Toevoer: Coarse 65 %	Toevoer: ePM1 70 %	Toevoer: Coarse 65 %	Toevoer: ePM1 70 %
	Afvoer: Coarse 65 %	Afvoer: Coarse 65 %	Afvoer: Coarse 65 %	Afvoer: Coarse 65 %
Constant volume regeling	Ja, tot 1 % nauwkeurig	Ja, tot 1 % nauwkeurig	Ja, tot 1 % nauwkeurig	Ja, tot 1 % nauwkeurig

¹ Meting conform NEN 5138

O Optioneel

Fysieke kenmerken	HRC-425 EcoSmart	HRC-425 SmartComfort	HRC-570 EcoSmart	HRC-570 SmartComfort
Afmetingen (b x d x h)	760 x 600 x 830 mm	760 x 600 x 830 mm	760 x 600 x 830 mm	760 x 600 x 830 mm
Gewicht (kg)	35	35	35	35
Materiaal behuizing	EPP/PMMA/PP	EPP/PMMA/PP	EPP/PMMA/PP	EPP/PMMA
Kleur behuizing	zwart	zwart	zwart	zwart
Kleur voorplaat	wit	wit	wit	wit
Aansluiting condensafvoer (mm)	Ø32 (1 ¼")	Ø32 (1 ¼")	Ø32 (1 ¼")	Ø32 (1 ¼")
Lengte warmtewisselaar (mm)	560	560	560	560
Materiaal warmtewisselaar	ABS/PS	ABS/PS	ABS/PS	ABS/PS
Beschermingsgraad (IP)	31	31	31	31

Elektrische eigenschappen	HRC-425 EcoSmart	HRC-425 SmartComfort	HRC-570 EcoSmart	HRC-570 SmartComfort
Aansluitspanning (V/Hz)	230/50	230/50	230/50	230/50
Maximale stroom (A)	0,65	5	1,5	5,8
Nominaal vermogen (W) ^{2,3}	26,7	26,7	40,4	40,4
Totaal opgenomen vermogen (W) ³	65	65	108	108
Ingangen	2x digitaal in, 230V	2x digitaal in, 230V	2x digitaal in, 230V	2x digitaal in, 230V
Snoerlengte (m)	2	2	2	2
Type ventilator	EC	EC	EC	EC
Max. vermogen ventilator (W)	73	73	170	170
Aansturing ventilator	Modbus	Modbus	Modbus	Modbus
Max. vermogen voorverwarmer (W)	-	1000	-	1000

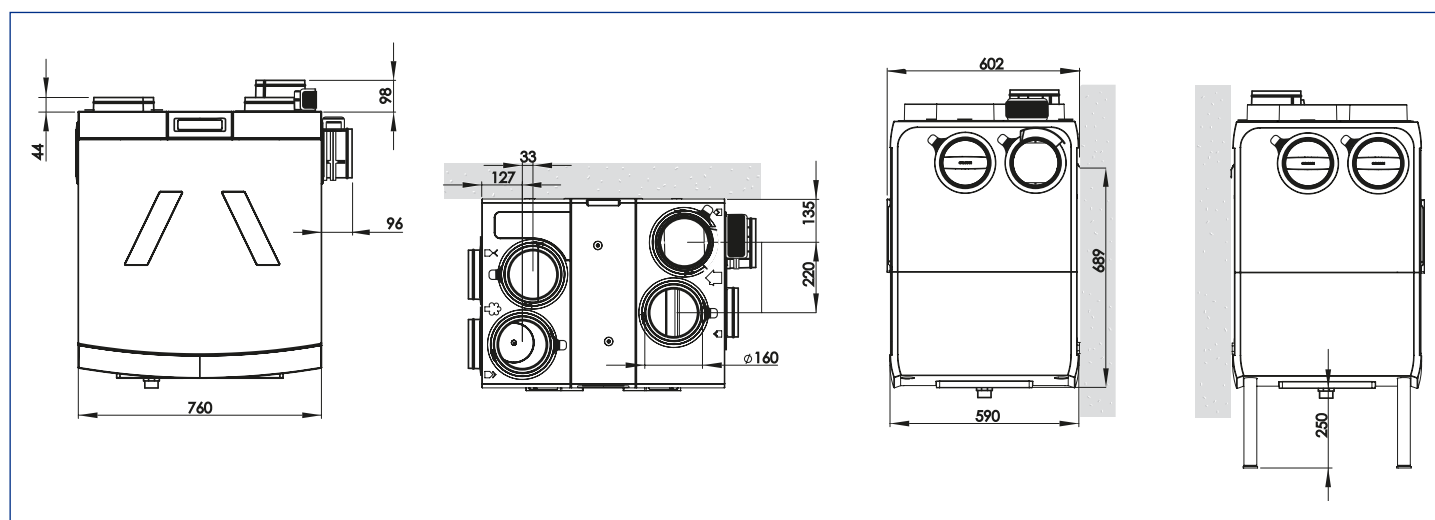
² Gemeten bij 60 % van maximaal debiet, conform NEN 5138

³ Exclusief voorverwarmer, max debiet 100 Pa

Een selectie uit de toebehoren

Artikelnummer: op aanvraag	Artikelnummer: op aanvraag	Artikelnummer: 5270000060	Artikelnummer: 5270000060	Artikelnummer: 5271000088	Artikelnummer: op aanvraag	Artikelnummer: op aanvraag	Artikelnummer: 5250000135
							
droge condens- afvoerset	aansluitflensen Ø150 mm/ Ø180 mm	onderstel	filterset HRC EcoMax 2 x Coarse 45 %	filterset HRC EcoMax 2 x Coarse 65 %	filterset HRC MaxComfort Coarse 65 % & ePM1 70 %	Perilex snoer HRC EcoMax	CV-3 Inbouw stand- schakelaar

Maatvoering



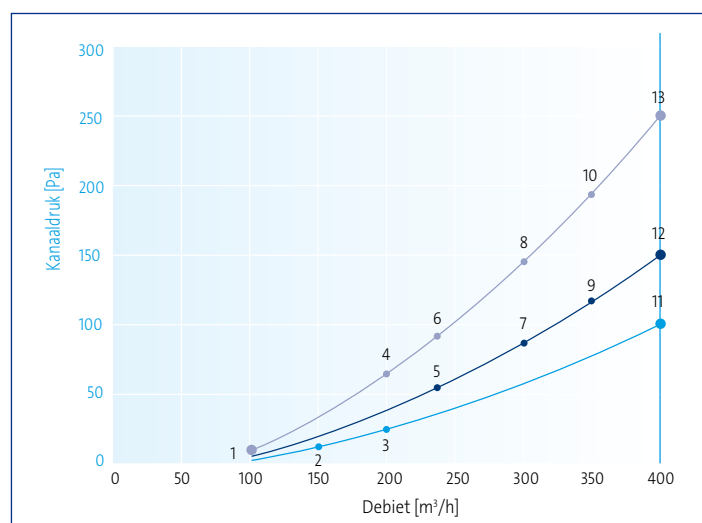
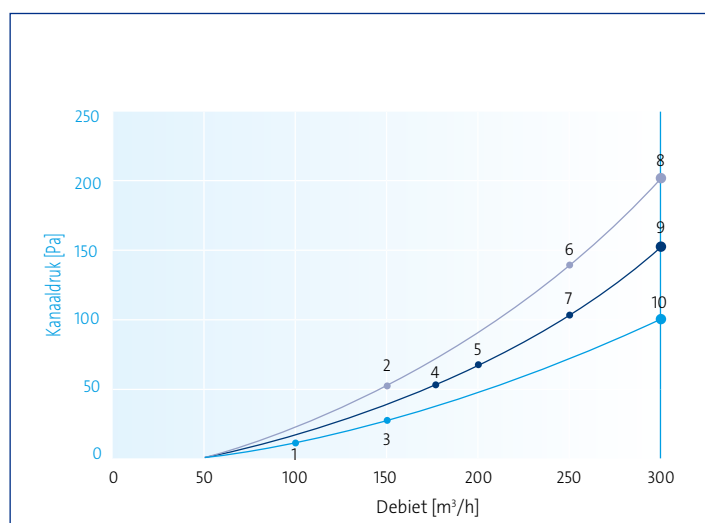
Technische gegevens

HRC-425 EcoSmart/SmartComfort

Werk punt	Referentie debiet	Externe druk	Opgenomen vermogen per ventilator	Totaal opgenomen vermogen	SPF totaal
	(m ³ /h)	(Pa)	(W)	(W)	(Wh/m ³)
1	100	20	4	11	0,11
2	150	50	9	20	0,13
3	150	25	7	16	0,11
4	180	53	11	25	0,14
5	200	65	14	30	0,15
6	250	141	28	59	0,24
7	250	105	24	51	0,20
8	300	200	46	94	0,31
9	300	150	38	79	0,26
10	300	100	31	65	0,22

HRC-570 EcoSmart/SmartComfort

Werk punt	Referentie debiet	Externe druk	Opgenomen vermogen per ventilator	Totaal opgenomen vermogen	SPF totaal
	(m ³ /h)	(Pa)	(W)	(W)	(Wh/m ³)
1	100	20	5	13	0,13
2	150	20	7	17	0,11
3	200	25	11	25	0,13
4	200	62,5	15	32	0,16
5	240	53	18	39	0,16
6	240	89	21	44	0,18
7	300	85	29	60	0,20
8	300	140	37	77	0,26
9	350	115	44	90	0,26
10	350	190	55	112	0,32
11	400	100	53	108	0,27
12	400	150	62	126	0,32
13	400	250	79	160	0,40



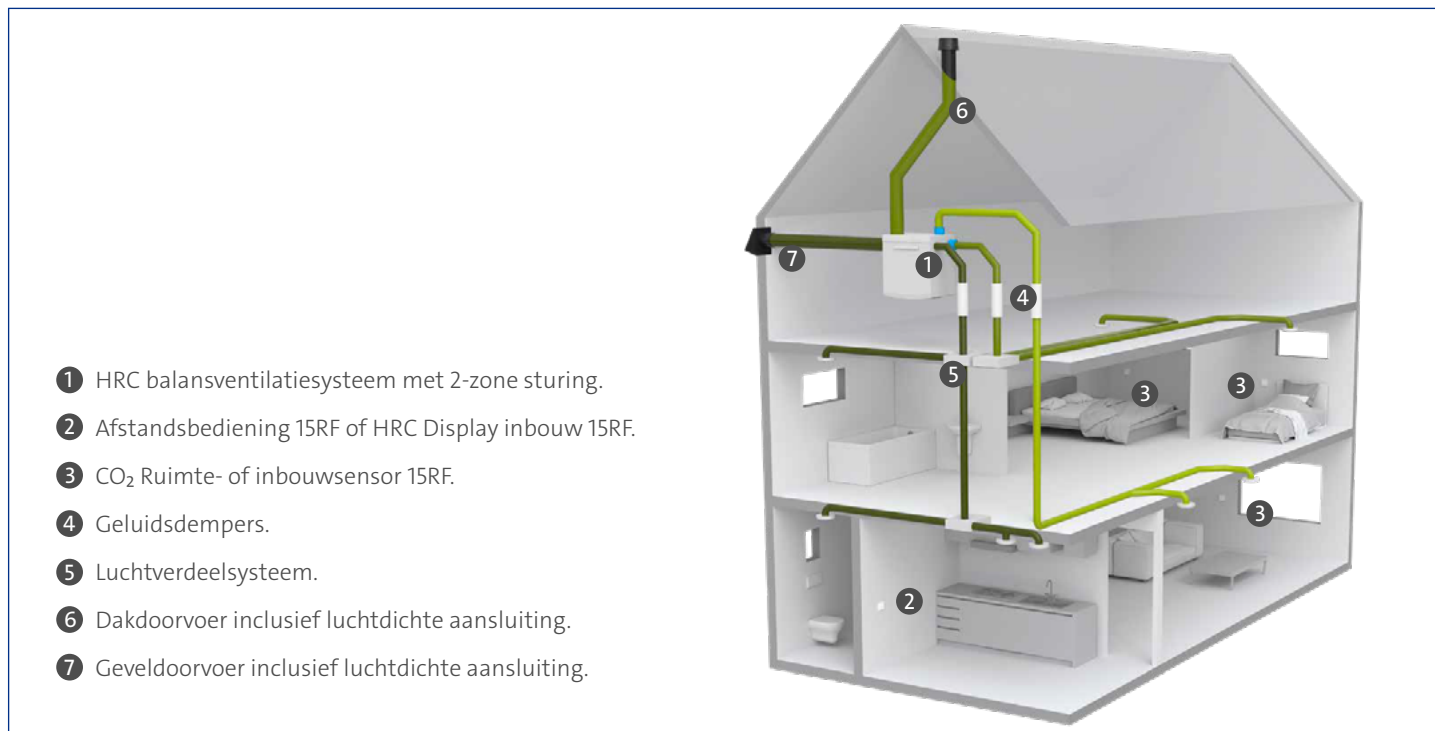
Technische gegevens






Wat maakt de ecosmart bijzonder?

- Verkrijgbaar in 425 en 570 uitvoering.
- Tot 5^{db} geluidsreductie tov HRC EcoMax/MaxComfort.
- Leverbaar in SmartComfort uitvoering met voorverwarmer en Epm 70 % toevoer filter.
- A+ energielabel.
- Slimme modulerende 2-zoneregeling inclusief vochtregeling.
- Draadloze communicatie toestel/zonekleppen en zonekleppen/CO₂-sensoren.
- Geschikt voor inzet toevoerdebiet van 425 of 570 m³/h.
- Hoogste rendement (meer dan 99 %) en laagste opgen. vermogen in de markt.
- Flexibele installatie (8 aansluitmogelijkheden; 2-zonekleppen kunnen direct in het toestel worden aangebracht).
- Eenvoudig inregelbaar via zoneklepmenu (optimale balans dankzij inregelen op constant volume).
- Efficiënt en zeer geluidsarm.

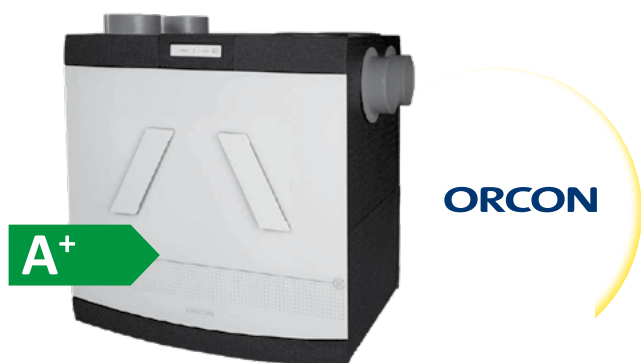
Naast de HRC 425/570 EcoSmart/SmartComfort, bestaat de HRC serie ook uit de HRC 300/400/500 EcoMax/MaxComfort die ventileren naar behoefte.



afstandsbediening 15RF	CO ₂ bedieningssensor 15 RF	CO ₂ ruimtesensor 15RF
artikelnummer: 5250000132	artikelnummer: 5251000036	artikelnummer: 5250000131
		
De afstandsbediening 15RF is zeer gebruiksvriendelijk. Door middel van 6 toetsen kiest u in welke stand het toestel draait. Deze opbouw RFbediening is eenvoudig te plaatsen: door het gebruik van de batterij is het aanbrengen van bekabeling overbodig.	Met deze handige opbouw bediening met ingebouwde CO ₂ -sensor kunt u uw woning van een buitengewoon binnenklimaat voorzien. U kunt sturen op CO ₂ en handmatig kiezen voor de gewenste ventilatiestand. Uitbreidbaar met extra CO ₂ -ruimtesensoren en RF-afstandsbedieningen.	U kunt uw ventilatiesysteem uitbreiden met een of meerdere opbouw ruimtesensoren. De sensor zit in dezelfde behuizing als de CO ₂ bedieningssensor, maar kent twee opties: een eco-modus (1150 ppm CO ₂) en een comfort regeling (950 ppm) waarbij er op CO ₂ gestuurd wordt. Met één knop kunt u snel en eenvoudig de status bekijken.

HRC display inbouw 15RF	CO ₂ bedieningssensor inbouw 15RF	vochtsensor
artikelnummer: 5250000243	artikelnummer: 5250000244	artikelnummer: n.v.t.
		
Met deze gebruiksvriendelijke inbouw RF bediening met display kunt u de ventilatorsnelheid van de WTW-unit eenvoudig en nauwkeurig regelen. Het LCD-scherm toont duidelijk de status en bedrijfsinformatie. Zoals gemeten luchtdebiet, temperaturen, en vochtigheid. Ook zijn de instelling voor zomernacht ventilatie nauwkeurig in te stellen.	Combineert de functionaliteiten van de 15RF CO ₂ sensoren en bedieningen in één. Zo kunt u automatisch laten sturen op CO ₂ luchtkwaliteit of handmatig kiezen voor de gewenste ventilatiestand. Deze bediening heeft een energiezuinige en 'buitengewoon goed' CO ₂ modus, kan middels een 55 mm inbouw afdekraam in de wand geplaatst worden.	In de automatische stand draait de ventilator in de laagste stand en is de standaard in de HRC ingebouwde vochtsensor actief. Als deze constateert dat de vochtigheid snel stijgt, zal het toestel naar een hogere stand schakelen. 15 of 30 minuten na het douchen of koken schakelt het toestel weer naar de lage stand.

LET OP!: Voor de werking van een CO₂-gestuurd systeem zijn minimaal 2 stuks CO₂ sensoren noodzakelijk



HRC 300/400/500 ECOMAX/MAXCOMFORT

Warmteterugwinning

Ventileer naar behoefte

Zeer geluidsarm

Algemeen

De HRC EcoMax en MaxComfort zijn balansventilatiesystemen met warmteterugwinning die naar behoefte ventileren. De warmte uit de afgevoerde lucht wordt teruggewonnen (tot wel 99,7%) en afgedragen aan de toegevoerde lucht. De maxcomfort heeft een voorverwarmer als extra voordeel, wat voor een optimaal comfort zorgt in de winter.

Slim, extreem zuinig en geluidsarm

Hét schoolvoorbeeld van economisch rendement, helemaal klaar voor de aangescherpte BENG eisen. Het lage energieverbruik van het toestel in combinatie met het hoge thermische rendement zorgt voor een perfecte score.

De HRC bevat de allernieuwste technieken zoals:

- Extra lange Recair Ultimate warmtewisselaar voor maximale performance en minimaal verlies.
- Nieuwste EBM-papst 3D scrolls met Radical waaiers en intelligente anemometer technologie.
- Beste balanceringstechniek tot 1% nauwkeurig.
- Intelligente sensoren voor een volledig automatische en zeer nauwkeurige vraaggestuurde werking.



Installatiegemak

Dankzij 8 verschillende aansluitmogelijkheden zijn er maar liefst 16 aansluitcombinaties mogelijk. Bovendien is het toestel links en rechts uitvoerbaar, en geschikt voor zowel perilex als randaarde. Meer gemak voor de aannemer en installateur en minder voorraadkosten voor de groothandel.

Eenvoud in onderhoud

De HRC is ook een voorbeeld van service-efficiency; alle belangrijke serviceonderdelen zijn gemakkelijk bereikbaar om te reinigen of te vervangen. Ook hoeft het toestel bij onderhoudswerkzaamheden niet van de wand gehaald te worden en kan er gewerkt worden met modules.

Laagste effectief vermogen effectief vermogen

Dankzij de nieuwe Peutz gelijkwaardigheidsverklaringen mag bij toepassing van 2 of meer Orcon CO₂-sensoren gerekend worden met een zeer scherpe f_{reg} en $f_{reg,fan}$ factor:

- D.3 Orcon systeem met twee CO₂-sensoren:
 f_{reg} 0,49 en $f_{reg,fan}$ 0.228
- D.3 Orcon systeem met extra CO₂-sensoren:
 f_{reg} 0,46 en $f_{reg,fan}$ 0.201
-

Het effectief vermogen komt hiermee uit op 8-9 Watt.

Technische specificaties

	HRC-300 EcoMax	HRC-300 MaxComfort	HRC-400 EcoMax	HRC-400 MaxComfort	HRC-500 EcoMax	HRC-500 MaxComfort
Artikelnummer	5230000355	5230000356	5230000357	5230000358	5230000396	5230000397
Energie label	A⁺	A⁺	A⁺	A⁺	A	A
Luchtdebiet (m ³ /h) bij 200 Pa	300	300	400	400	500	500
Max. toelaatbare kanaalweerstand (Pa)	200	200	200	200	150	150
Weerstand nominaal (Pa)	100	100	100	100	150	150
Thermisch rendement ¹ NEN 5138 (%)	99,3	99,3	99,7	99,7	Forfaitair	Forfaitair
Elektrische aansluiting	Randaarde	Randaarde	Randaarde	Randaarde	Randaarde	Randaarde
Geschikt voor perilex sturing	O	O	O	O	O	O
Geschikt voor RF sturing	ja	ja	ja	ja	ja	ja
Kanaalaansluiting	4 x 150 mm	4 x 150 mm	4 x 180 mm	4 x 180 mm	6 x 180 mm	6 x 180 mm
Modulerende bypass	ja, 100 %	ja, 100 %	ja, 100 %	ja, 100 %	ja, 100 %	ja, 100 %
Vorstbeveiliging	Onbalans	Voorverwarmer	Onbalans	Voorverwarmer	Onbalans	Voorverwarmer
Vochtsensor	ja	ja	ja	ja	ja	ja
Filterklasse (ISO16890)	Toevoer: Coarse 65 %	Toevoer: ePM1 70 %	Toevoer: Coarse 65 %	Toevoer: ePM1 70 %	60% Coarse 65 %	60% ePM1 70 %
	Afvoer: Coarse 65 %	Afvoer: Coarse 65 %	Afvoer: Coarse 65 %	Afvoer: Coarse 65 %	Afvoer: Coarse 65 %	Afvoer: Coarse 65 %
Constant volume regeling	Ja, tot 1 % nauwkeurig	Ja, tot 1 % nauwkeurig	Ja, tot 1 % nauwkeurig	Ja, tot 1 % nauwkeurig	Ja, tot 1 % nauwkeurig	Ja, tot 1 % nauwkeurig

¹ Meting conform NEN 5138

O Optioneel

Fysieke kenmerken	HRC-300 EcoMax	HRC-300 MaxComfort	HRC-400 EcoMax	HRC-400 MaxComfort	HRC-500 EcoMax	HRC-500 MaxComfort
Afmetingen (b x d x h)	760 x 600 x 830 mm	760 x 600 x 830 mm	760 x 600 x 830 mm	760 x 600 x 830 mm	760 x 600 x 830 mm	760 x 600 x 830 mm
Gewicht (kg)	34	34	35	35	35	35
Materiaal behuizing	EPP/PMMA/PP	EPP/PMMA/PP	EPP/PMMA/PP	EPP/PMMA/PP	EPP/PMMA/PP	EPP/PMMA/PP
Kleur behuizing	zwart	zwart	zwart	zwart	zwart	zwart
Kleur voorplaat	wit	wit	wit	wit	wit	wit
Aansluiting condensafvoer (mm)	Ø32 (1 ¼")	Ø32 (1 ¼")	Ø32 (1 ¼")	Ø32 (1 ¼")	Ø32 (1 ¼")	Ø32 (1 ¼")
Lengte warmtewisselaar (mm)	560	560	560	560	560	560
Materiaal warmtewisselaar	ABS/PS	ABS/PS	ABS/PS	ABS/PS	ABS/PS	ABS/PS
Beschermingsgraad (IP)	31	31	31	31	31	31

Elektrische eigenschappen	HRC-300 EcoMax	HRC-300 MaxComfort	HRC-400 EcoMax	HRC-400 MaxComfort	HRC-500 EcoMax	HRC-500 MaxComfort
Aansluitspanning (V/Hz)	230/50	230/50	230/50	230/50	230/50	230/50
Maximale stroom (A)	0,65	5	1,5	5,8	1,5	5,8
Nominaal vermogen (W) ^{2,3}	26,7	26,7	40,4	40,4	91	91
Totaal opgenomen vermogen (W) ³	65	65	108	108	185	185
Ingangen	2x digitaal in, 230V	2x digitaal in, 230V	2x digitaal in, 230V	2x digitaal in, 230V	2x digitaal in, 230V	2x digitaal in, 230V
Snoerlengte (m)	2	2	2	2	2	2
Type ventilator	EC	EC	EC	EC	EC	EC
Max. vermogen ventilator (W)	73	73	170	170	170	170
Aansturing ventilator	Modbus	Modbus	Modbus	Modbus	Modbus	Modbus
Max. vermogen voorverwarmer (W)	-	1000	-	1000	-	1000

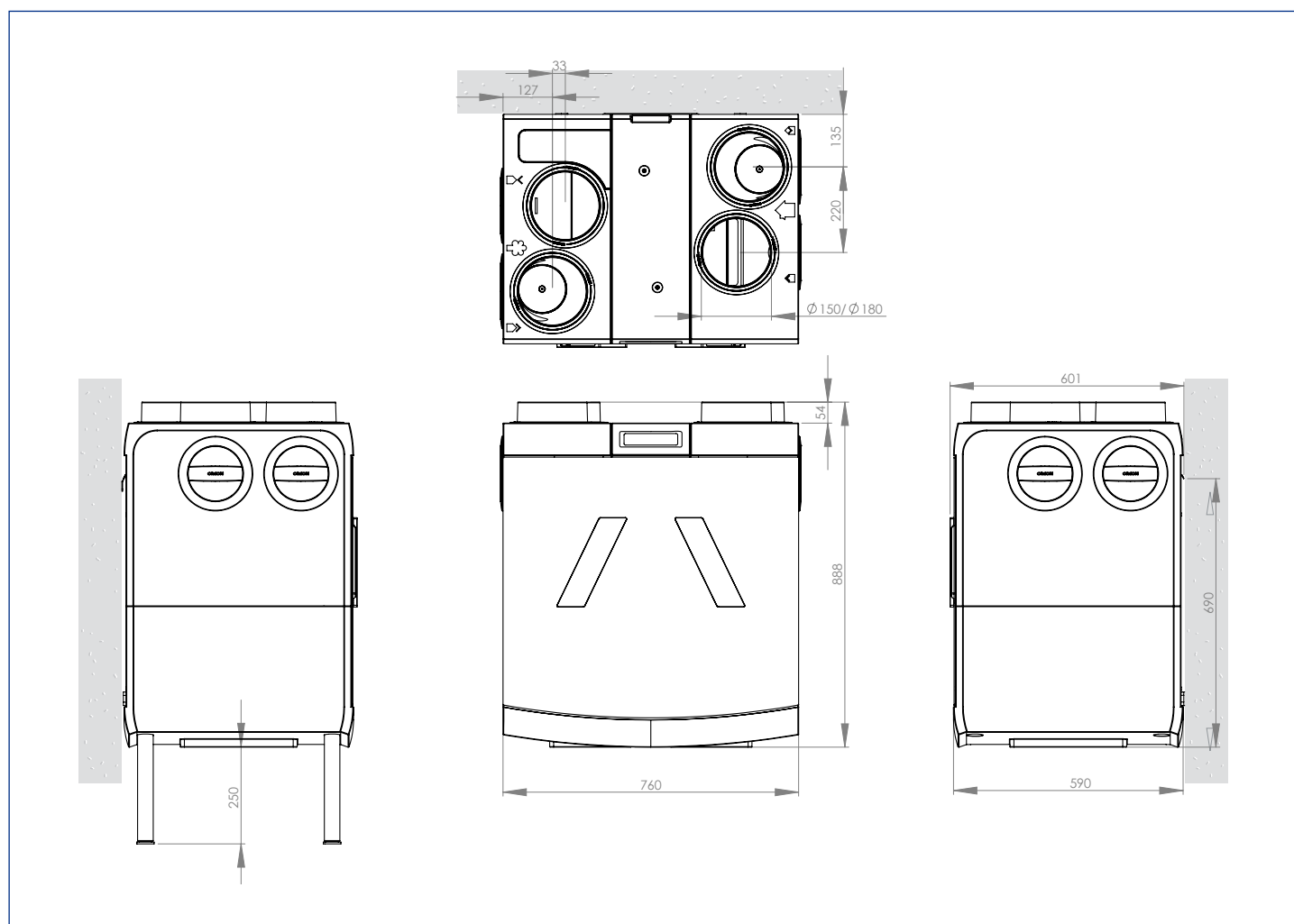
² Gemeten bij 60% van maximaal debiet, conform NEN 5138

³ Exclusief voorverwarmer, max debiet 100 pa

Een selectie uit de toebehoren

Artikelnummer: op aanvraag	Artikelnummer: op aanvraag	Artikelnummer: op aanvraag	Artikelnummer: 5270000060	Artikelnummer: 5271000088	Artikelnummer: op aanvraag	Artikelnummer: op aanvraag	Artikelnummer: 5250000135
							
Droge condensafvoerzet	Aansluitflensen Ø150/Ø180 mm	Onderstel	filterset HRC EcoMax 2 x Coarse 45 %	filterset HRC EcoMax 2 x Coarse 65 %	filterset HRC MaxComfort Coarse 65 % & ePM1 70 %	Perilex snoer HRC EcoMax	CV-3 Inbouw standen- schakelaar

Maatvoering



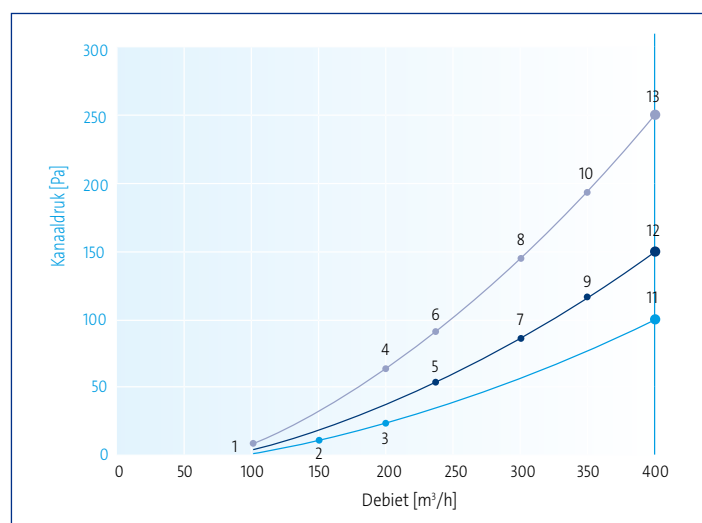
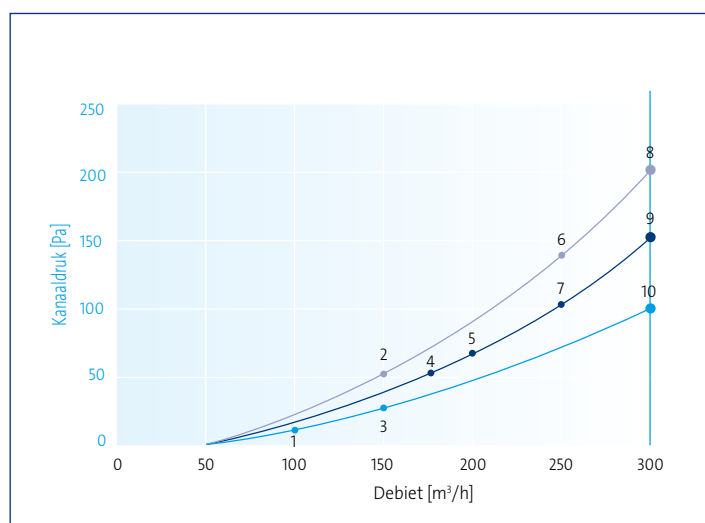
Technische gegevens

HRC-300 EcoMax/MaxComfort

Werk punt	Referentie debiet	Externe druk	Opgenomen vermogen per ventilator	Totaal opgenomen vermogen	SPF totaal
	(m ³ /h)	(Pa)	(W)	(W)	(Wh/m ³)
1	100	20	4	11	0,11
2	150	50	9	20	0,13
3	150	25	7	16	0,11
4	180	53	11	25	0,14
5	200	65	14	30	0,15
6	250	141	28	59	0,24
7	250	105	24	51	0,20
8	300	200	46	94	0,31
9	300	150	38	79	0,26
10	300	100	31	65	0,22

HRC-400 EcoMax/MaxComfort

Werk punt	Referentie debiet	Externe druk	Opgenomen vermogen per ventilator	Totaal opgenomen vermogen	SPF totaal
	(m ³ /h)	(Pa)	(W)	(W)	(Wh/m ³)
1	100	20	5	13	0,13
2	150	20	7	17	0,11
3	200	25	11	25	0,13
4	200	62,5	15	32	0,16
5	240	53	18	39	0,16
6	240	89	21	44	0,18
7	300	85	29	60	0,20
8	300	140	37	77	0,26
9	350	115	44	90	0,26
10	350	190	55	112	0,32
11	400	100	53	108	0,27
12	400	150	62	126	0,32
13	400	250	79	160	0,40



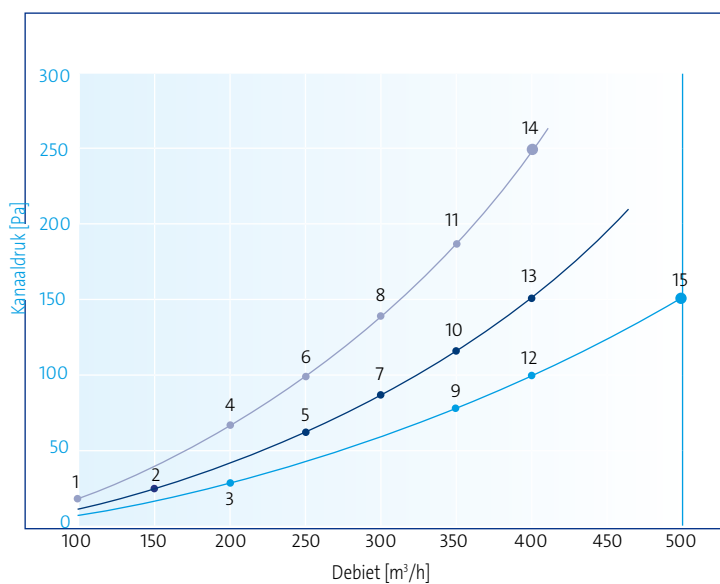
Technische gegevens

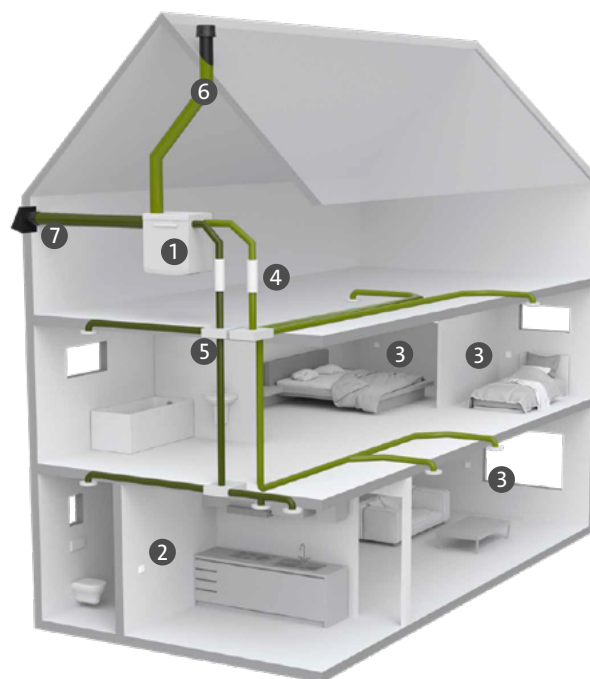
HRC-500 EcoMax/MaxComfort

Werk punt	Referentie debiet	Externe druk	Opgenomen vermogen per ventilator	Totaal opgenomen vermogen	SPF totaal
	(m ³ /h)	(Pa)	(W)	(W)	(Wh/m ³)
1	100	20	5	13	0,13
2	150	20	7	17	0,11
3	200	25	11	25	0,13
4	200	62,5	15	32	0,16
5	250	60	20	42	0,17
6	250	100	21	50	0,20
7	300	85	29	60	0,20
8	300	140	37	77	0,26
9	350	75	38	79	0,23
10	350	115	44	90	0,26
11	350	190	55	112	0,32
12	400	100	53	108	0,27
13	400	150	62	126	0,32
14	400	250	79	160	0,40
15	500	150	91	185	0,37

Wat maakt de HRC-300/400/500 bijzonder?




- Capaciteit 300 m³/h, 400 m³/h of 500 m³/h.
- Thermisch rendement van 99,3 % bij 300 m³/h en 99,7 % bij 400 m³/h (meting conform NEN 5138).
- Laag opgenomen vermogen: HRC-300 26,7 Watt, HRC-400 40,4 Watt en HRC-500 91 Watt.
- Efficiënte en stille EC ventilatoren met constant-volumeregeling.
- Automatisch balancerend tot 1 % nauwkeurig.
- Zeer geluidsarm.
- Modulerende 100 % bypass.
- Voorzien van boven- en zijaansluitingen.
- Uitbreidbaar met RF-sens. en/of RF-bed., tot 20 stuks.
- Linker en rechter montage mogelijk.
- Isolerende EPP behuizing.
- Standaard geïntegreerde vochtsensor.





- 1 HRC balansventilatiesysteem.
- 2 Afstandsbediening 15RF of HRC Display inbouw 15RF.
- 3 CO₂ Ruimte- of inbouwsensor 15RF.
- 4 Geluidsdempers.
- 5 Luchtverdeelsysteem.
- 6 Dakdoorvoer inclusief luchtdichte aansluiting.
- 7 Geveldoorvoer inclusief luchtdichte aansluiting.

afstandsbediening 15RF	CO ₂ bedieningssensor 15 RF	CO ₂ ruimtesensor 15RF
artikelnummer: 525000132	artikelnummer: 525100036	artikelnummer: 525000131
		
De afstandsbediening 15RF is zeer gebruiksvriendelijk. Door middel van 6 toetsen kiest u in welke stand het toestel draait. Deze opbouw RFbediening is eenvoudig te plaatsen: door het gebruik van de batterij is het aanbrengen van bekabeling overbodig.	Met deze handige opbouw bediening met ingebouwde CO ₂ -sensor kunt u uw woning van een buitengewoon binnenklimaat voorzien. U kunt sturen op CO ₂ en handmatig kiezen voor de gewenste ventilatiestand. Uitbreidbaar met extra CO ₂ -ruimtesensoren en RF-afstandsbedieningen.	U kunt uw ventilatiesysteem uitbreiden met een of meerdere opbouw ruimtesensoren. De sensor zit in dezelfde behuizing als de CO ₂ bedieningssensor, maar kent twee opties: een eco-modus (1150 ppm CO ₂) en een comfort regeling (950 ppm) waarbij er op CO ₂ gestuurd wordt. Met één knop kunt u snel en eenvoudig de status bekijken.

HRC display inbouw 15RF	CO ₂ bedieningssensor inbouw 15RF	vochtsensor
artikelnummer: 5250000243	artikelnummer: 5250000244	artikelnummer: n.v.t.
		
Met deze gebruiksvriendelijke inbouw RF bediening met display kunt u de ventilatorsnelheid van de WTW-unit eenvoudig en nauwkeurig regelen. Het LCD-scherm toont duidelijk de status en bedrijfsinformatie. Zoals gemeten luchtdebiet, temperaturen, en vochtigheid. Ook zijn de instelling voor zomernacht ventilatie nauwkeurig in te stellen.	Combineert de functionaliteiten van de 15RF CO ₂ sensoren en bedieningen in één. Zo kunt u automatisch laten sturen op CO ₂ luchtkwaliteit of handmatig kiezen voor de gewenste ventilatiestand. Deze bediening heeft een energiezuinige en 'buitengewoon goed' CO ₂ modus, kan middels een 55 mm inbouw afdekraam in de wand geplaatst worden.	In de automatische stand draait de ventilator in de laagste stand en is de standaard in de HRC ingebouwde vochtsensor actief. Als deze constateert dat de vochtigheid snel stijgt, zal het toestel naar een hogere stand schakelen. 15 of 30 minuten na het douchen of koken schakelt het toestel weer naar de lage stand.




CO₂ INBOUW-BEDIENINGSSENSOR 15 RF

Bediening en CO₂ sensor in één

Past in elk vierkant 55 mm afdekraam

Draadloze communicatie, 230V gevoed

Algemeen

Bedieningsgemak en comfort, dat is waar de orcon CO₂ inbouw bedieningssensor voor staat. Een samenvoeging van de afstands-bediening en de CO₂ ruimtesensor in combinatie met de nieuwste RF en CO₂ meet technologie. De vochtsensor, die standaard in de woonhuis-toestellen van orcon is ingebouwd, maken het een slimme totaaloplossing. Met deze bediening en sensor is de bewoner in staat om de woning van een buitengewoon binnenklimaat te voorzien. Sturen op CO₂ en handmatig kunnen kiezen voor een gewenste ventilatiestand, je doet het met één druk op de knop.

Kenmerken

- Voor montage in standaard inbouw doos.
- 2 in 1: gezonde lucht en bedieningsgemak.
- Hoogste EPC/BENG winst in combinatie met de beste gelijkwaardigheidsverklaringen.
- Geeft stand en status ventilatiesysteem weer.
- Past in elk vierkant 55 mm afdekraam.
- Draadloze communicatie, 230V gevoed.
- LED's dimmen automatisch.
- Keert automatisch terug naar vraaggestuurd ventileren.

Eenvoudig uit te breiden

Uitbreiding met extra CO₂ inbouw-bedieningssensoren is mogelijk (tot 20 stuks).





Bedieningssensor en ruimtesensor in 1

De nieuwe inbouw-bedieningssensor heeft naast een energiezuinig automatische modus ook een Buitengewoon goed modus, waarmee het binnenklimaat nog beter wordt geventileerd.

Draadloze communicatie

De CO₂ inbouw-bedieningssensor communiceert draadloos met het toestel, wordt gevoed met 230V en is toepasbaar op Orcon MVS-15RH en HRC-Max en Smart serie toestellen.

Toebehoren

woonkamer	badkamer	slaapkamer	keuken
			
CO₂ inbouw-bedieningssensor 15RF Bediening en CO ₂ sensor in één. Wordt in de woonkamer geplaatst als centrale bedieningseenheid.	Vochtsensor Zit standaard ingebouwd in de MVS-15RH en HRC-Max en Smart uitvoering. Schakelt automatisch op vocht bij douchen.	CO₂ Inbouw-bedieningssensor 15RF Voor een buitengewoon binnenklimaat worden in de slaapkamers CO ₂ inbouw- bediening- sensoren 15RF geplaatst.	Afstandsbediening 15RF Bij toepassing van een motorloze wasemkap kan voor de bediening hiervan een Afstands- bediening 15RF geplaatst worden.



- HRC balansventilatiesysteem.
- Afstandsbediening 15RF of HRC Display inbouw 15RF.
- CO₂ Ruimte- of inbouwsensor 15RF.
- Geluidsdempers.
- Luchtverdeelsysteem.
- Dakdoorvoer inclusief luchtdichte aansluiting.
- Geveldoorvoer inclusief luchtdichte aansluiting.



- MVS-15RH woonhuisventilator met ingebouwde vochtsensor (RH).
- CO₂ inbouw-bedieningssensor 15RF in slaapkamer(s) (230V).
- CO₂ inbouw-bedieningssensor 15RF in de open keuken.
- Geluidsdempers.
- Luchtverdeelsysteem.
- Dakdoorvoer inclusief luchtdichte aansluiting.




HRC DISPLAY INBOUW 15 RF

Draadloos

Netvoeding

Zeer energiezuinig

Algemeen

Maak kennis met de HRC display inbouw 15RF, onze accessoire-aanwinst, waarmee je het verbonden balansventilatiesysteem 24/7 kunt uitlezen en instellen. Door de ventilatorsnelheid aan te passen, controleer je heel eenvoudig en draadloos jouw binnenklimaat.

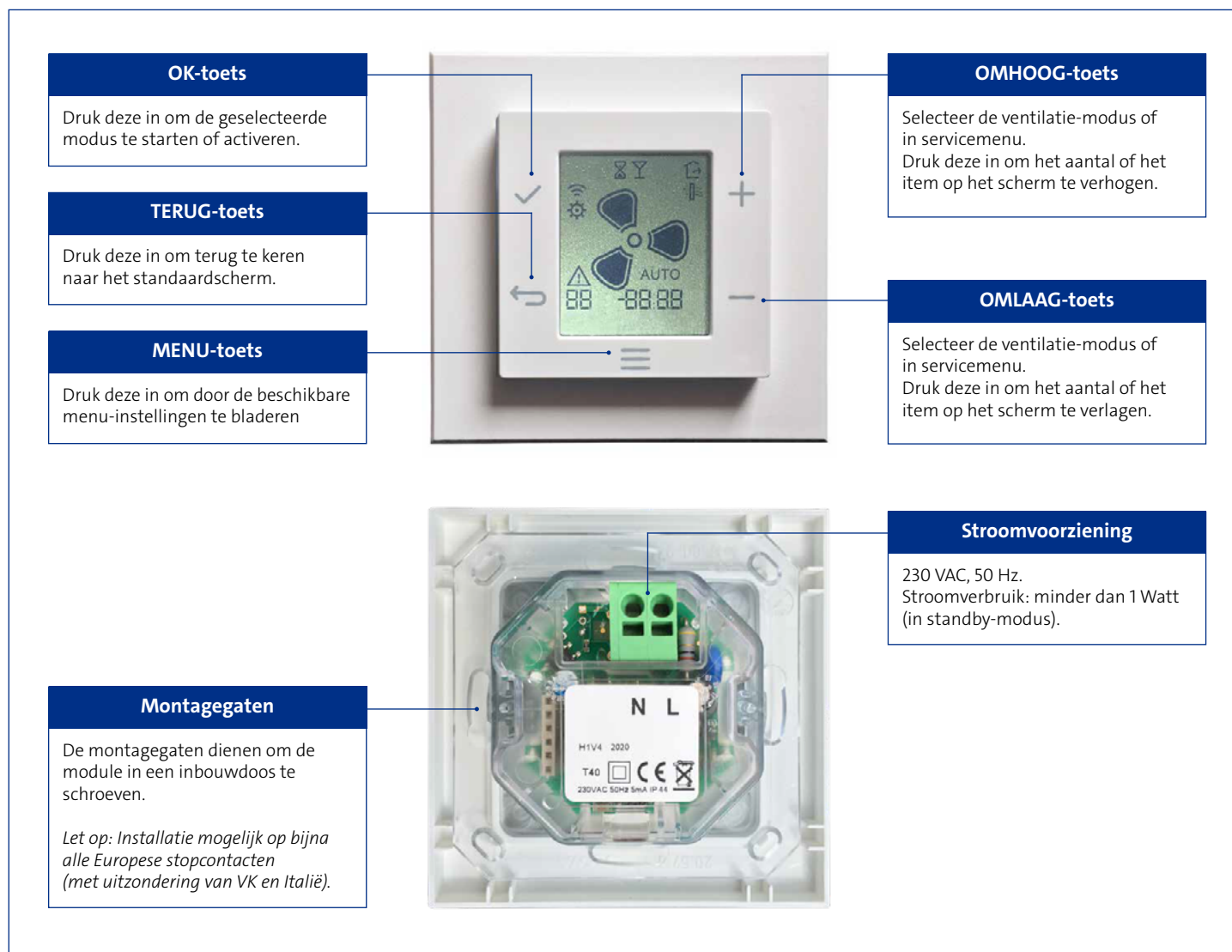
Het instellen en uitlezen van de instellingen van het terugwinningsapparaat, doe je met de capacatieve aanraaktoetsen op het display, waarbij het servicemenu tijdens en na installatie voor HRC-instellingen kan worden gebruikt. Bij een storing of een probleem met het balansventilatiesysteem, laat het Lcd-scherm een nauwkeurige melding zien. Vanaf 2019 wordt dit scherm door al onze HRC-producten ondersteund.

De voordelen van de HRC Display inbouw 15RF

- RF-communicatie.
- Nauwkeurig uitlezen van de actuele luchtdebiet.
- Eenvoudige installatie en inbedrijfstelling van de HRC.
- 5 capacatieve toetsen.
- Gevoed door 230 Volt 50 Hertz.
- Scherm: LCD met achtergrondverlichting.
- Servicemenu voor HRC.
- Laag stroomverbruik, minder dan 1 Watt.
- Beveiliging: IP44 voor inbouw.
- Het menu en de besturing zijn eenvoudig in gebruik.

Overzicht voor- en achterzijde

Er zijn 5 capacatieve toetsen met de functies OK, OMHOOG, OMLAAG, MENU en TERUG:



Technische gegevens

Material

Behuizing voor- en achterzijde: PC Cover en frame ABS.

Afmetingen

55 x 55 x 35 mm (l x b x h).

Communicatie

RF om met de HRC te communiceren.

Omgevingsomstandigheden

Temperatuur:

- In werkende toestand: 0 tot 40 °C.
- Bij transport: -20 tot 60 °C. Relatieve vochtigheid: 5 - 95 %, niet condenserend.

Gebruikersinterface

Capacitieve toets: 5

Kijkrichting HTN LCD: 12 uur LED

Achtergrondverlichting: wit

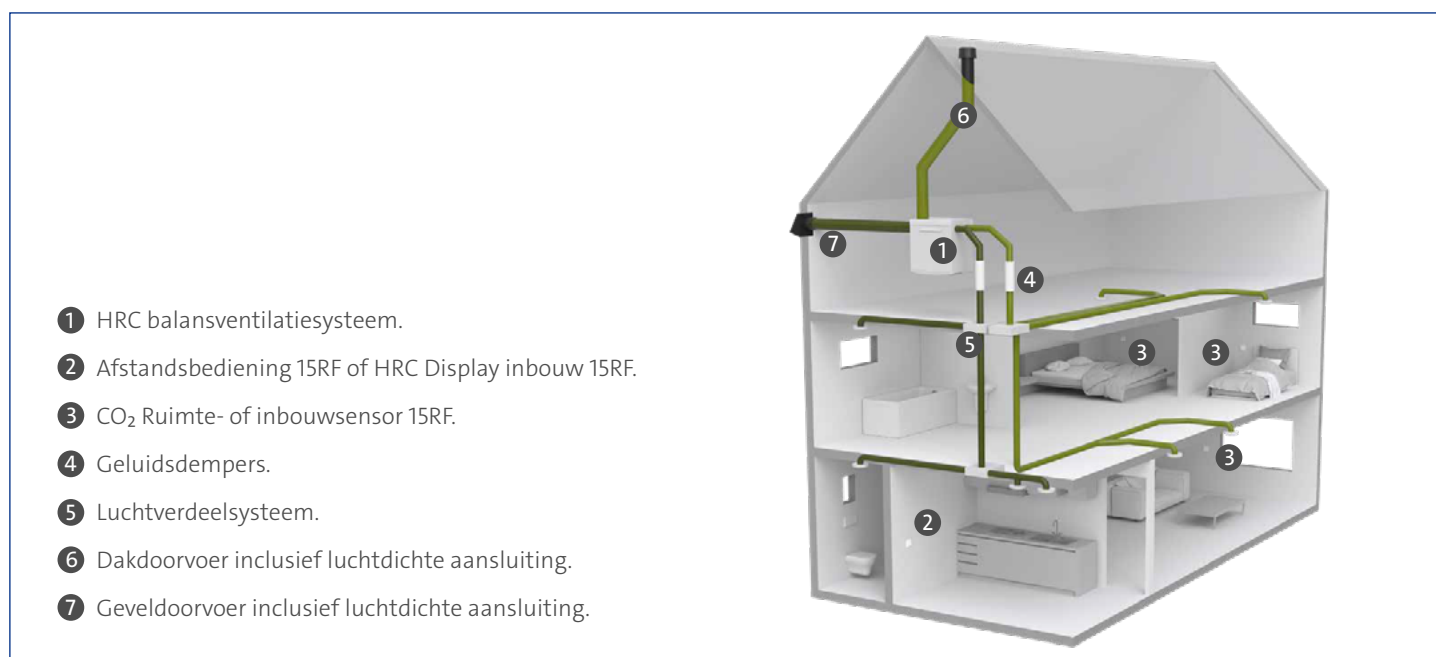
Certificering

LVD 2014/35/EU

EMC-richtlijn 2014/30/EU RED-richtlijn

2014/53/EU RohS-richtlijn 2002/95/EG

WEEE-richtlijn 2002/96/EG





GEVELDOORVOER-ROOSTER Ø 150

Met condensafvoer

Aanzuig & afblaas

Geveldoorvoerrooster met condensafvoer

Condensafvoer zodat de gevel droog blijft.

Beschikbare modellen

Volgens beschikbare kleuren van het rooster:

- Zwart, artikelnummer: 5320000008.
- Wit, artikelnummer: 5320000007.



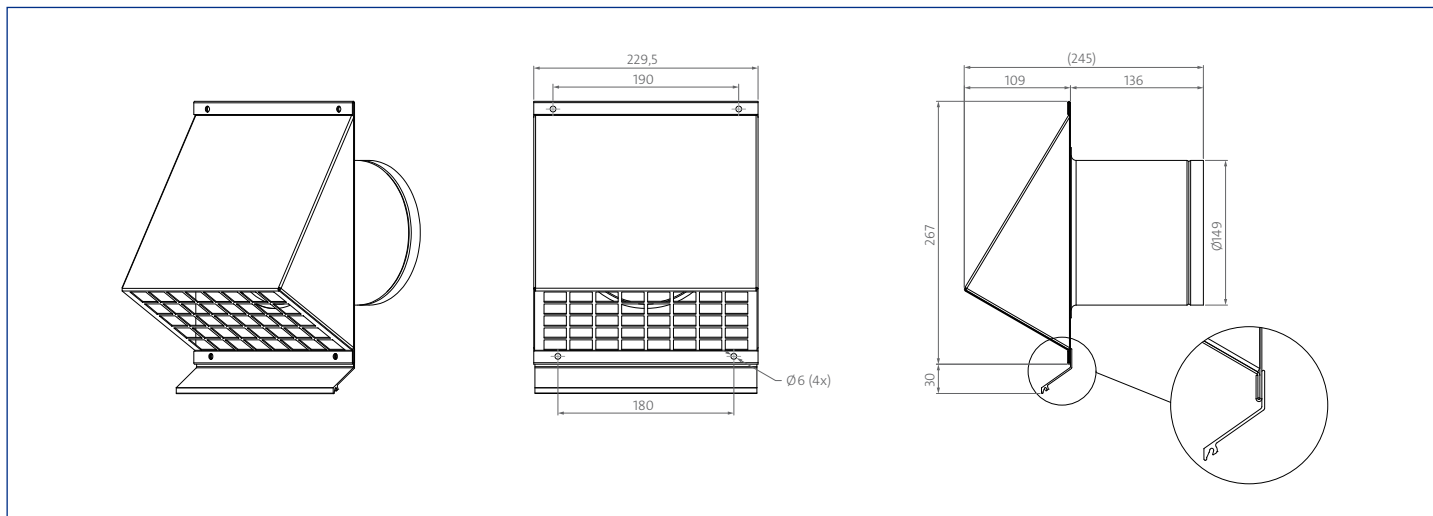
Afmetingen

Grondvlak geveldoorvoer: 230 x 267 mm

Diepte geveldoorvoer: 109 mm

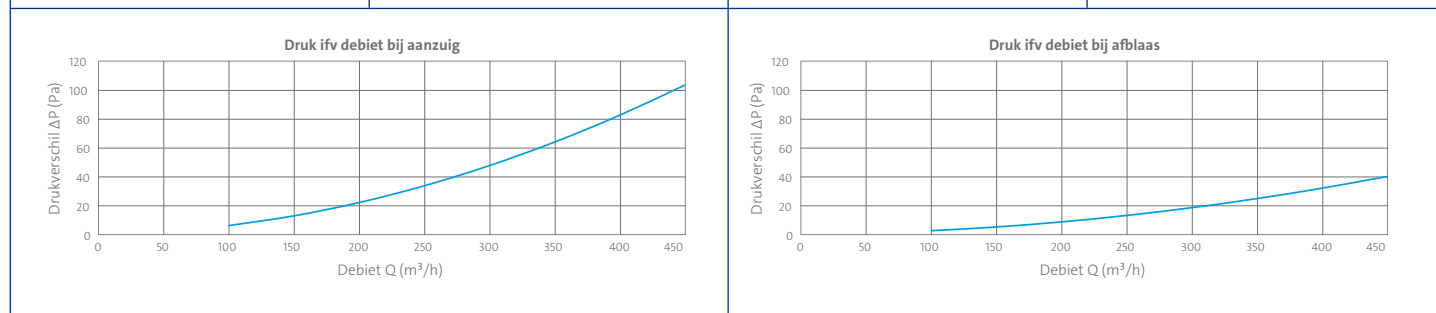
Diameter aansluiting: Ø 150 mm

Maatvoering



Drukval - debiet

aanzuig		afblaas	
Q (m ³ /h)	Δp (Pa)	Q (m ³ /h)	Δp (Pa)
100	5,7	100	2,2
150	12,5	150	4,8
200	21,7	200	8,3
250	33,4	250	12,8
300	47,4	300	18,2
350	63,7	350	24,5
400	82,3	400	31,7
450	103,3	450	39,8





GEVELDOORVOER-ROOSTER Ø 180

Met condensafvoer

Aanzuig & afblaas

Geveldoorvoerrooster met condensafvoer

Condensafvoer zodat de gevel droog blijft.

Beschikbare modellen

Volgens beschikbare kleuren van het rooster:

- Zwart, artikelnummer: 5320000010.
- Wit, artikelnummer: 5320000011.



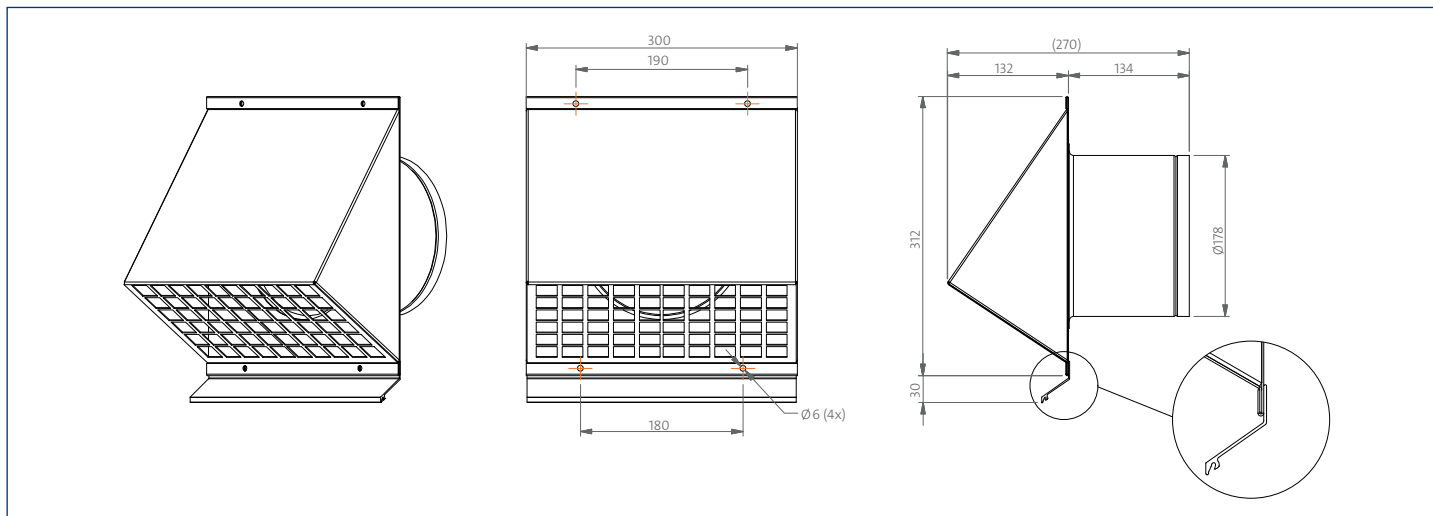
Afmetingen

Grondvlak geveldoorvoer: 300 x 312 mm

Diepte geveldoorvoer: 132 mm

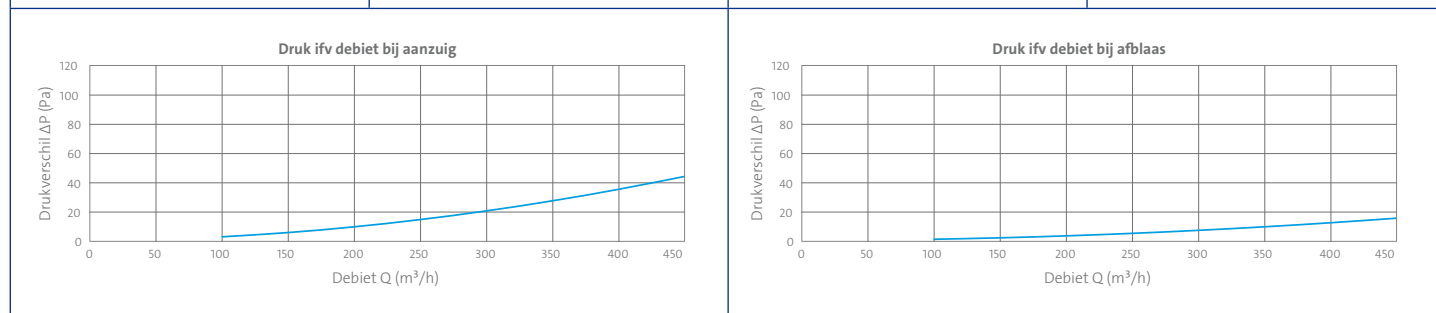
Diameter aansluiting: Ø 180 mm

Maatvoering



Drukval - debiet

aanzuig		afblaas	
Q (m ³ /h)	Δp (Pa)	Q (m ³ /h)	Δp (Pa)
100	2,5	100	0,8
150	5,4	150	1,8
200	9,4	200	3,2
250	14,3	250	4,9
300	20,2	300	6,9
350	27,1	350	9,3
400	35,0	400	12,1
450	43,8	450	15,2





GEVELDOORVOER-ROOSTER Ø 160/150

Inclusief plenum

Zonder insectengas

Geveldoorvoer zonder insectwerend gaas

Geveldoorvoerrooster waarbij het plenum vastgehecht is (gerivetteerd) aan het rooster.

Beschikbare modellen

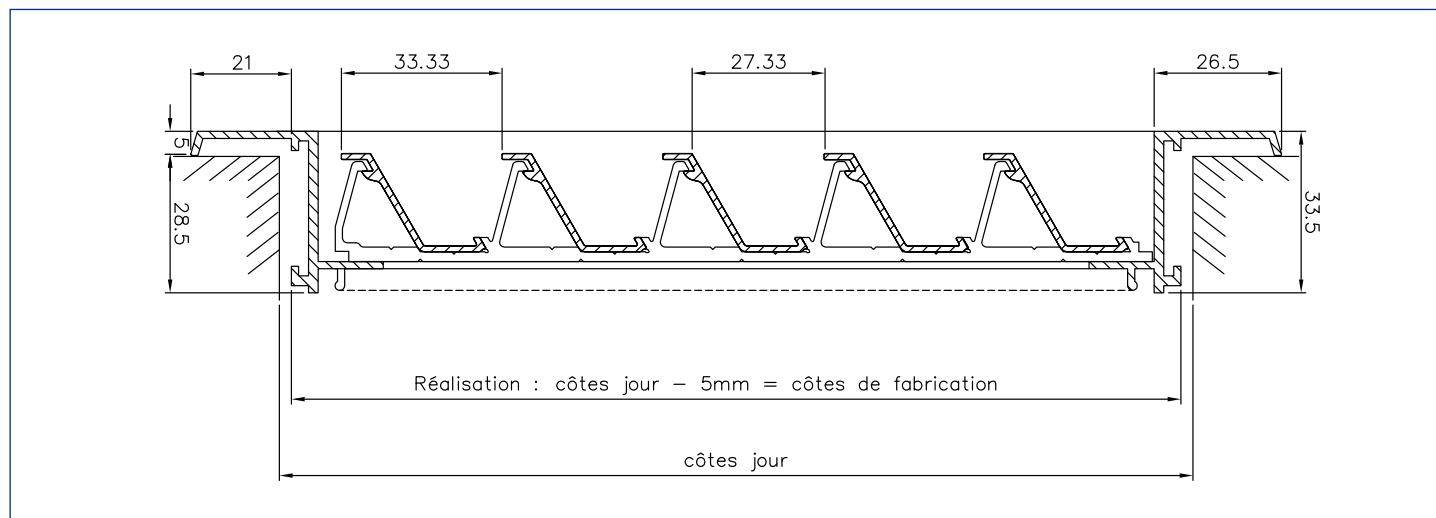
Volgens beschikbare kleuren van het rooster:

- Grijs geanodiseerd, artikelnummer: 5311000000.
- Wit (RAL 9010), artikelnummer: 5320000006.
- Bruin (RAL 8019), artikelnummer: 5320000005.

Afmetingen

Grondvlak plenum:	286 x 286 mm
Hoogte plenum:	78,6 mm
Rooster:	325 x 325 mm
Binnendiameter aansluiting:	Ø 150 mm
Buitendiameter aansluiting:	Ø 157 mm
Dagmaat (inbouw afmeting):	300 x 300 mm clipsen voorzien voor montage.

Maatvoering



Drukval - debiet

bij gebruik als afblaas	
Q (m ³ /h)	Δp (Pa)
125	3,8
200	9,3
300	19,8
350	26,5
400	34,1
500	51,8
600	72,9



VFB FILTERBOX

Filterbox met G4 filter

Eenvoudig filter te wisselen

Met rubber afdichting

Product eigenschappen

De plaatfilterbox VFB is geschikt voor inbouw in de ronde beluchtingskanalen van luchtbehandelingssystemen, waarvoor een lagere afscheidingsgraad toereikend is. Vanwege de korte inbouw lengte kan de DFB ook in bereiken met weinig ruimte worden ingebouwd.

Constructie

De behuizing van de VFB is vervaardigd uit verzinkt plaatstaal, zink kwaliteit volgens NEN-EN 10.142 (275 g/m²). Toleranties volgens NEN-EN 10.143. Het deksel is met een eenvoudige kistsluiting bevestigd. Dit maakt een gemakkelijke toegang tot de filter mogelijk, zonder gebruik van gereedschap. Voor een betere, dichte verbinding met het kanaal, zijn de ronde kanaal opzetstukken van groeven en een T-vormige rubber afdichting voorzien. De product serie en de hoofdafmetingen, die aan de DIN 24145 norm voldoen, zijn in de tabel aangegeven.

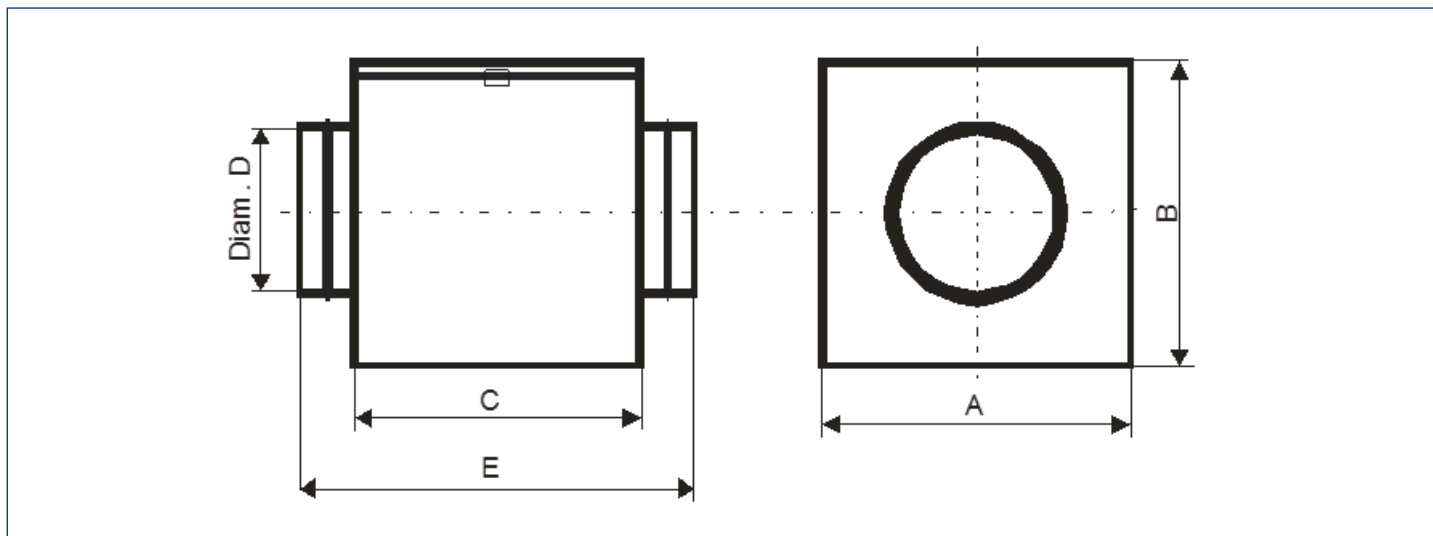
Filter (VFVFB)

- Filterklasse: G4, andere klassen op aanvraag.
- Afscheidingsvermogen: 70 %.
- Max. temperatuur: 100 °C.
- Materiaal: Samengestelde laag van synthetische vezels.
- Reiniging: Droog reinigen mechanisch uitkloppen of stofzuigen.
- Reinigingsinterval/wisselen: Bij het bereiken van dubbel drukverlies, vergeleken met de zuivere toestand.

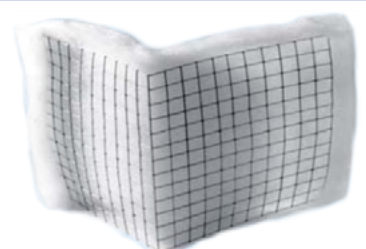
Installatie

In het beluchtingsapparaat wordt de filterbox altijd voor de ventilator en de warmtewisselaar ingebouwd. Hierbij moet er op worden gelet dat de lucht in het kanaal in de richting van de pijl op de filterbox stroomt. De toegang tot de filterbox bij reiniging of filterwisseling moet gewaarborgd worden

Maatvoering



artikelnummer	model en ØD (mm)	A (mm)	B (mm)	C (mm)	E (mm)	Gewicht (kg)
5280000063	100	199	168	120	194	~1,0
5280000027	125	209	204	140	214	~1,4
5280000028	160	260	232	155	229	~1,4
5280000029	200	311	272	180	312	~2,2
5280000030	250	358	320	230	362	~3,0
5280000031	315	422	392	330	462	~4,4
5280000032	355	512	494	455	587	~8,4
5280000033	400	512	494	455	587	~8,4

artikelnummer	model	afmeting (mm)	afbeelding
5270000024	100	280 x 175	
5270000025	125	320 x 210	
5270000026	160	360 x 240	
5270000027	200	440 x 280	
5270000007	250	540 x 330	
5270000008	315	725 x 395	
5270000028	355	1010 x 500	
5270000029	400	1010 x 500	

Luchtgrafiek

